

NL Montage instructie en gebruiksaanwijzing recirculatiebox met monoblock filter

FR Instructions d'installation et mode d'emploi le caisson encastrable avec filtre monobloc

DE Montage und Betriebsanleitung Umluftbox mit Monoblock Filter

EN Installation and operating instructions recirculation box with monoblock filter

Novy

7921400 - 7922400 - 7923400



7921400 110111 MA4

NOVY



1 VOORSCHRIFTEN VOOR VEILIGHEID EN MONTAGE

Meer informatie over de Novy producten, accessoires en diensten kunt u vinden op internet:

- België: www.novy.be
- Nederland: www.novynederland.nl

Dit is de montage instructie voor het toestel zoals op de voorzijde is aangegeven.

In deze montage instructie wordt gewerkt met een aantal symbolen. Hieronder vind u de betekenis van deze symbolen.

Symbool	Betekenis	Actie
	Indicatie	Toelichting van een indicatie op het toestel.
	Info/ Waarschuwing	Dit symbool duidt op een belangrijke tip of een gevaarlijke situatie



Waarschuwing voorafgaand montage

- Lees aandachtig de gebruiksaanwijzing en de montage instructie vóór de installatie en ingebruikname van dit toestel. Hierin vind u belangrijke informatie voor de montage en gebruik van het toestel.
- Het toestel is uitsluitend bedoeld voor huishoudelijk gebruik (bereiding van voedingsmiddelen) met uitsluiting van alle ander huishoudelijk, commercieel of industrieel gebruik. Gebruik het toestel niet buitenshuis.
- Bewaar deze handleiding zorgvuldig en geef deze door aan de persoon die het toestel eventueel na u gebruikt.
- Dit toestel voldoet aan de geldende veiligheidsvoorschriften. Ondeskundige montage kan echter persoonlijk letsel en schade aan het toestel veroorzaken.
- Controleer de staat van het toestel en het montage-materiaal zodra u ze uit de verpakking haalt. Neem het toestel met zorg uit de verpakking. Gebruik geen scherpe messen om de verpakking te openen.
- Installeer het toestel niet indien het beschadigd is en richt u in dat geval tot Novy.
- Controleer aan de hand van tekening 1 of alle montage-materialen meegeleverd zijn. De filters bevinden zich in het toestel.
- Novy is niet aansprakelijk voor schade als gevolg van onjuiste montage, onjuiste aansluiting, onjuist gebruik of onjuiste bediening.
- De veiligheid is alleen gewaarborgd bij een deskundige montage volgens de montagehandleiding. De installateur is verantwoordelijk voor een goede werking op de plaats van opstelling.
- Metalen onderdelen kunnen scherpe kantjes hebben en u kunt zich eraan verwonden. Draag daarom bij het monteren handschoenen die u daartegen beschermen.
- Het toestel niet ombouwen of wijzigen.
- Verwijder etiketten en zelfklevers/ stickers welke op het toestel zijn geplaatst met gebruiks- of montage tips. In het toestel achter het filter bevindt zich het type sticker, deze niet verwijderen.

2 HET MONOBLOCK RECIRCULATIEFILTER

Hedendaagse keukenventilatie en energie-efficiëntie: de eerste kan niet zonder de laatste. Recirculatie biedt hierin de oplossing. Recirculatieafzuigkappen voeren de kookdampen niet af, maar filteren de geur en het vet uit de lucht en blazen de gefilterde lucht vervolgens terug de woning in.

Het Novy monoblockfilter absorbeert onaangename geuren en maakt afvoer van warme lucht naar buiten toe overbodig. De basis van het monoblockfilter is een vooruitstrevende vorm van geactiveerde koolstofdeeltjes in de vorm van minuscule bolletjes die op een dragende labyrintstructuur zijn gekleefd. Door de labyrintstructuur heeft het monoblockfilter een beperkt verlies aan druk en een maximaal behoud aan rendement. Dit resulteert in een efficiënte afzuiging, uitstekende geurabsorptie en een beperkt geluidsniveau.

3 GEBRUIK VAN DE RECIRCULATIEBOX

De recirculatiebox wordt toegepast in combinatie met een dampkap/ afzuigkap of werkbladafzuiging.



Lees de gebruiksaanwijzing van uw toestel voor de programmering en het gebruik van de recirculatie modus.



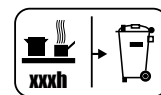
Voor een optimale werking van het monoblock recirculatiefilter is het van belang de afzuiging van het toestel voor het koken aan te zetten en de nalooptijd te respecteren. Lees hiervoor de instructies in de gebruiksaanwijzing van uw toestel.



Zorg voor voldoende ventilatie in de keuken voor een optimale efficiëntie van het recirculatie systeem.

Een indicatie op de afzuigkap of werkbladafzuiging geeft aan dat het Monoblock recirculatiefilter vervangen dient te worden.

De levensduur van deze Monoblock recirculatiefilter staat vermeld op het label op de filter zelf.





Een nieuw monoblock filter kunt u verkrijgen via de vakhandel of via de Novy website. Artikelnummer monoblock filter: 7910055 (2x)

1 PRESCRIPTIONS DE SÉCURITÉ ET D'INSTALLATION

Vous trouverez plus d'informations sur les produits, accessoires et services Novy sur Internet : www.novy.fr
Ceci est la notice de montage de l'appareil identifié en première page.

Cette notice de montage utilise un certain nombre de symboles. Vous trouverez ci-dessous la signification de ces symboles.

Symbole	Signification	Action
	Indication	Explication d'une indication apparaissant sur l'appareil
	Avertissement	Ce symbole signale un conseil important ou une situation dangereuse



Avertissements préalables au montage

- Veuillez lire attentivement le mode d'emploi et la notice de montage avant d'installer et de mettre en service cet appareil. Vous y trouverez des informations importantes pour le montage et l'utilisation de l'appareil.
- L'appareil est exclusivement destiné à un usage domestique (préparation d'aliments), à l'exclusion de tout autre usage domestique, commercial ou industriel. N'utilisez pas l'appareil en extérieur.
- Conservez soigneusement cette notice et remettez-le à la personne qui pourrait utiliser l'appareil après vous.
- Cet appareil est conforme aux règles de sécurité en vigueur. Toutefois, une utilisation non conforme peut entraîner des blessures corporelles et endommager l'appareil.
- Vérifiez l'état de l'appareil et du matériel de montage dès que vous les sortez de l'emballage. Retirez l'appareil de l'emballage avec précaution. N'utilisez pas de couteaux pointus pour ouvrir l'emballage.
- Si l'appareil est endommagé, ne l'installez pas et contactez Novy.
- Vérifiez sur que tout le matériel de montage est inclus. Les filtres se trouvent déjà dans l'appareil.
- Novy n'est pas responsable des dommages résultant d'un montage, d'un raccordement, d'une utilisation ou d'un maniement incorrects.
- La sécurité n'est garantie que si l'appareil est correctement installé conformément à la notice de montage. L'installateur est responsable du bon fonctionnement sur le lieu d'installation.
- Les pièces métalliques peuvent présenter des arêtes vives et peuvent occasionner des blessures. Dès lors, portez des gants qui vous en préservent lors de l'assemblage.
- Ne pas transformer ni modifier l'appareil.
- Retirez les étiquettes et les autocollants qui ont été apposés sur l'appareil et mentionnant des conseils d'utilisation ou de montage. L'étiquette d'identification se trouve à l'intérieur de l'appareil, derrière le filtre ; ne la retirez pas.

2 LE FILTRE DE RECIRCULATION MONOBLOCK

Ventilation de la cuisine et efficacité énergétique : la première ne peut pas se passer de l'autre. La recirculation offre la meilleure solution. Les hottes d'aspiration à recirculation n'évacuent pas les vapeurs de cuisson, elles filtrent les odeurs et la graisse de l'air et ramènent l'air filtré dans l'appartement.

Le filtre Novy monoblock absorbe les odeurs désagréables et rend l'évacuation de l'air chaud vers l'extérieur superflue. La base du filtre monoblock est une forme avancée de particules de carbone activées sous forme de billes minuscules collées sur une structure de support en forme de labyrinthe. À cause de cette structure de labyrinthe, le filtre monoblock a une perte de pression limitée et un contenu maximum de rendement. Cela résulte en une aspiration efficace, une excellente absorption des odeurs et un niveau sonore limité.

3 UTILISATION DE LE CAISSON RECYCLAGE

La boîte de recirculation est utilisée en combinaison avec une hotte aspirante ou un extracteur de plan de travail.



Avant de programmer et d'utiliser le mode de recirculation, lisez le manuel d'instructions de votre appareil.



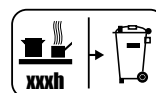
Pour un fonctionnement optimal du filtre de recirculation monobloc, il est important de mettre l'extracteur en marche avant la cuisson et de respecter le temps de fonctionnement après la cuisson. Pour ce faire, lisez les instructions figurant dans le mode d'emploi de votre appareil.



Assurer une ventilation adéquate dans la cuisine pour une efficacité optimale du système de recyclage.

Une indication sur la hotte aspirante ou la hotte de plan de travail indique que le filtre à recirculation Monoblock doit être remplacé.

La durée de vie de ce filtre à recirculation Monoblock est indiquée sur l'étiquette apposée sur le filtre lui-même.





Un nouveau filtre monoblock peut être obtenu via le ou via le site Internet de Novy. Numéro d'article filtre monoblock : 7910055 (2x)

1 SICHERHEITS- UND MONTAGEVORSCHRIFTEN

Weitere Informationen zu den Produkten, dem Zubehör und den Dienstleistungen von Novy finden Sie im Internet unter: www.novy-dunsthauen.de

Diese Broschüre enthält die Montageanleitung für das Gerät, wie auf der Vorderseite angegeben.

In dieser Montageanleitung werden einige Symbole verwendet. Nachfolgend finden Sie eine Erklärung dieser Symbole.

Symbol	Bedeutung	Aktion
	Anzeige	Erläuterung einer Anzeige auf dem Gerät
	Warnhinweis	Dieses Symbol weist auf einen wichtigen Tipp oder eine gefährliche Situation hin.



Warnhinweise vor der montage

- Lesen Sie die Gebrauchsanweisung und Montageanleitung sorgfältig durch, bevor Sie dieses Gerät installieren und in Betrieb nehmen. Darin sind wichtige Informationen in Bezug auf die Installation und Verwendung des Geräts enthalten.
- Das Gerät ist nur für den Hausgebrauch (Zubereitung von Lebensmitteln) bestimmt, unter Ausschluss aller anderen haushaltlichen, gewerblichen und industriellen Zwecke. Das Gerät darf nicht im Freien verwendet werden.
- Bewahren Sie diese Anleitung sorgfältig auf und geben Sie sie an die Person weiter, die das Gerät möglicherweise nach Ihnen benutzt.
- Dieses Gerät erfüllt die geltenden Sicherheitsvorschriften. Eine unsachgemäße Montage kann jedoch zu Verletzungen und Schäden am Gerät führen.
- Überprüfen Sie den Zustand des Geräts und des Montagematerials, sobald Sie es aus der Verpackung nehmen. Nehmen Sie das Gerät sorgfältig aus der Verpackung. Verwenden Sie zum Öffnen der Verpackung keine scharfen Messer.
- Installieren Sie das Gerät nicht, wenn es beschädigt ist, und wenden Sie sich in diesem Fall an Novy.
- Überprüfen Sie anhand der Zeichnung 1, ob alle Montagematerialien vorhanden sind. Die Filter befinden sich in dem Gerät.
- Novy haftet nicht für Schäden, die durch falsche Montage, falschen Anschluss, unsachgemäße Verwendung oder falsche Bedienung entstehen.
- Die Sicherheit ist nur bei fachgerechter Installation gemäß der Montageanleitung gewährleistet. Derjenige, der das Gerät installiert, ist für den ordnungsgemäßen Betrieb am Installationsort verantwortlich.
- Metallteile können scharfe Kanten haben, an denen Sie sich verletzen können. Tragen Sie bei der Montage Handschuhe, die Sie vor Verletzungen schützen.
- Das Gerät darf nicht umgebaut oder verändert werden.
- Entfernen Sie Etiketten und Aufkleber von dem Gerät, die mit Verwendungs- oder Montagetipps versehen sind. Hinter dem Fettfilter befindet sich ein Aufkleber, der nicht entfernt werden darf.

2 DER MONOBLOCK UMLUFTFILTER

Zeitgemäße Küchenentlüftung und Energieeffizienz stehen in unmittelbarem Zusammenhang miteinander: Die Küchenentlüftung sollte heute möglichst energieeffizient sein. Hier bietet der Umluftbetrieb eine Lösung. Dunstabzugshauben, die im Umluftbetrieb arbeiten, führen die Kochdämpfe nicht ab, sondern filtern den Geruch und das Fett aus der Luft heraus und blasen die gefilterte Luft zurück in den Raum.

Der Novy Monoblockfilter absorbiert unangenehme Gerüche und macht die Ableitung von warmer Luft ins Freie überflüssig. Grundlage des Monoblockfilters ist eine fortschrittliche Form von Aktivkohlepartikeln in Form von winzigen Kugeln, die auf eine tragende Labyrinthstruktur geklebt sind. Aufgrund der Labyrinthstruktur zeichnet sich der Monoblockfilter durch einen begrenzten Druckverlust und einen maximalen Wirkungsgrad aus. Das Ergebnis ist eine effiziente Absaugung, eine hervorragende Geruchsabsorption und ein niedriger Geräuschpegel.

3 VERWENDUNG DIE EINBAU-UMLUFTBOX

Der Umluftbox wird in Kombination mit einer Dunsthaube oder eine Muldenlüfter verwendet.



Lesen Sie vor der Programmierung und der Verwendung des Rezirkulationsmodus die Bedienungsanleitung Ihres Geräts.



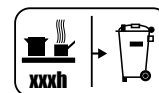
Für den optimalen Betrieb des Monoblock-Rezirkulationsfilters ist es wichtig, den Extraktor vor dem Kochen einzuschalten und die Nachlaufzeit einzuhalten. Lesen Sie dazu die Hinweise in der Bedienungsanleitung Ihres Gerätes.



Sorgen Sie für eine ausreichende Belüftung in der Küche für eine optimale Effizienz des Umluftsystems.

Eine Anzeige auf der Dunstabzugshaube oder dem Downdraft-Abzug zeigt an, wenn der Monoblock-Rezirkulationsfilter ausgetauscht werden muss.

Die Lebensdauer dieses Monoblock-Rezirkulationsfilters ist auf dem Etikett auf dem Filter selbst angegeben.





Einen neuen Monoblockfilter erhalten Sie im Fachhandel oder über die Novy-Website. Artikelnummer Monoblockfilter: 7910055 (2x)

1 INSTRUCTIONS FOR SAFETY AND USE

Further information on Novy products, accessories and services may be found on the internet: www.novy.co.uk
These are the installation instructions for the appliance shown on the front.

These directions for use make use of a number of symbols. The meanings of the symbols are shown below.

Symbol	Meaning	Action
	Indication	Explanation of an indication on the device.
	Warning	This symbol indicates an important tip or a dangerous situation



Warnings before installation

- Read the directions for use and the installation instructions before installing and using this appliance. You will find important information here for the assembly and use of the appliance.
- The appliance is intended exclusively for household use (preparation of food) and excludes all other domestic, commercial or industrial use. Do not use the appliance outside.
- Keep good care of this manual and pass it on to any person who may use the appliance after you.
- This appliance complies with the applicable safety instructions. However, inexpert installation may cause personal injury or damage to the appliance.
- Check the condition of the appliance and the installation fittings as soon as you remove them from the packaging. Remove the appliance from the packaging with care. Do not use sharp knives to open the packaging.
- Do not install the appliance if it is damaged, and in that case inform Novy.
- Check on the basis of drawing 1 that all the materials for installation have been supplied. The filters are in the appliance.
- Novy is not liable for damage resulting from incorrect assembly, incorrect connection, incorrect use or incorrect operation.
- Safety is guaranteed only with expert installation in accordance with the installation manual. The installing technician is responsible for proper operation at the installation location.
- Metal parts may have sharp edges, and you may injure yourself on them. For that reason, wear protective gloves during installation.
- Do not convert or alter the appliance.
- Remove labels and stickers on the appliance with tips for use or installation. The type sticker is to be found behind the grease filter in the appliance. Do not remove it.

2 THE MONOBLOCK RECIRCULATION FILTER

Contemporary, energy-efficient kitchen ventilation: you can't have the first without the latter. Recirculation offers the solution for this. Recirculation extraction hoods do not remove the cooking fumes, but filter the odour and fat out of the air and then blow the filtered air back into the home.

The Novy monoblock filter absorbs unpleasant odours and makes the removal of hot air to the outside unnecessary. The basis of the monoblock filter is an advanced form of activated carbon particles in the shape of minuscule spheres that are bonded to a load-bearing labyrinth structure. Due to the labyrinth structure, the monoblock filter has a limited loss of pressure and maintains a maximum efficiency. This results in efficient extraction, excellent odour absorption and a limited noise level.

3 USE OF THE RECIRCULATION BOX

The recirculation box must be used with an extractor hood or worktop extractor.



Before programming and using the recirculation mode, read the operating instructions for your device.



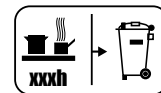
For optimal operation of the monoblock recirculation filter, it is important to switch on the extractor before cooking and to respect the after-running time. To do this, read the instructions in the operating instructions for your appliance.



Provide adequate ventilation in the kitchen for optimal efficiency of the recirculation system.

An indication on the cooker hood or downdraft extractor indicates that the Monoblock recirculation filter needs to be replaced.

The lifetime of this Monoblock recirculation filter is indicated on the label on the filter itself.



You can obtain a new monoblock filter from specialist retailers or via the Novy website. Article number monoblock filter: 7910055 (2x)

NL

FR

DE

EN



Belangrijk: lees voorafgaand de voorschriften voor veiligheid en montage.



Important: Veuillez lire les instructions de sécurité et d'installation avant de commencer.



Wichtig: Bitte lesen Sie die Sicherheits- und Installationshinweise, bevor Sie beginnen.



Important: Please read the safety and installation instructions before you start.

①

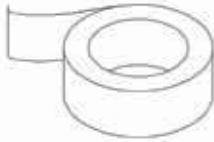
3x



6x



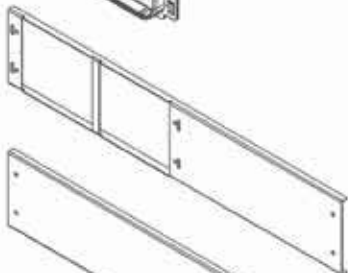
1x



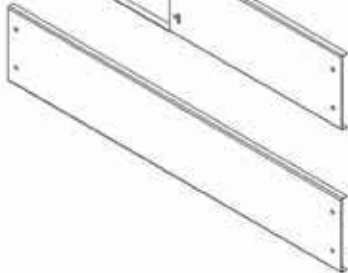
1x



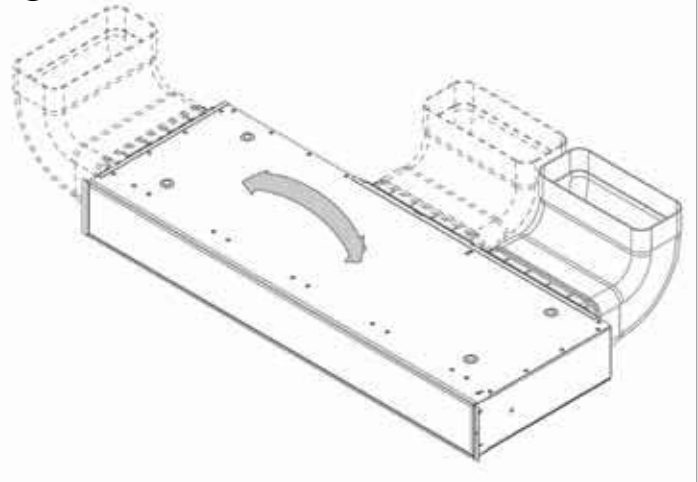
1x



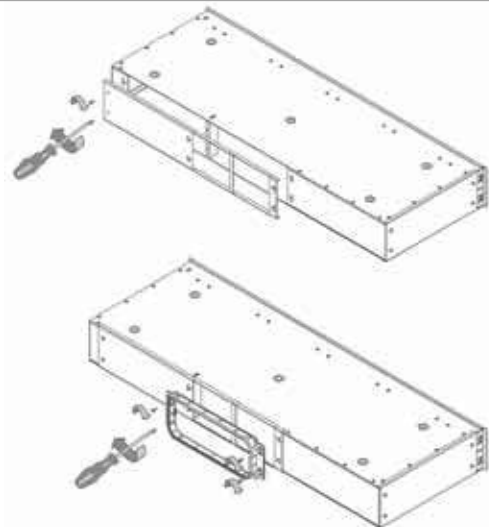
1x



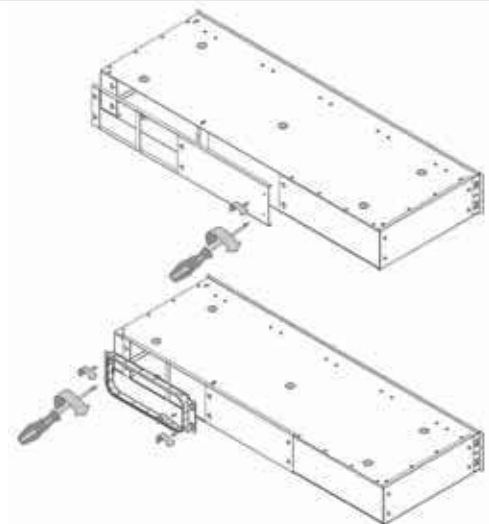
②



③



④



NL**4 INSTALLATIE**

- ① Controleer aan de hand van tekening of alle montage materialen meegeleverd zijn.
De filters bevinden zich in het toestel.
- ② Positionering van de aansluitopening: Voor installatie moet u bepalen waar de aansluitopening van de recirculatiebox moet komen, dit afhankelijk van de inbouwlocatie:
 - centraal achterzijde
 - hoek achterzijde
 - zijkant
 - Links /rechts door de box 180° te draaien
- ③ Positie van een aansluitopening centraal achter aansluiten: monteer plaat op hoek, met sleuven naar center. Draai vast met 4 schroeven.
- ④ Positie van een aansluitopening hoek achter aansluiten: monteer plaat centraal achter, sleuven naar hoek. Draai vast met 4 schroeven.

FR**4 INSTALLATION**

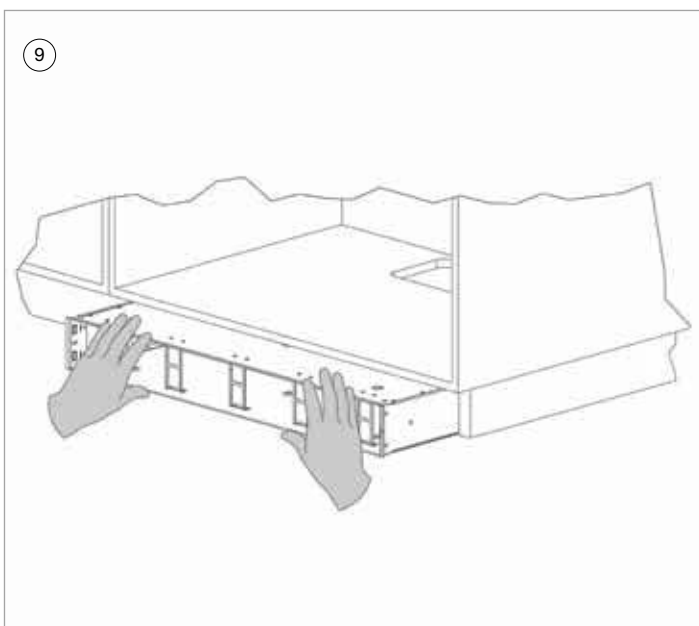
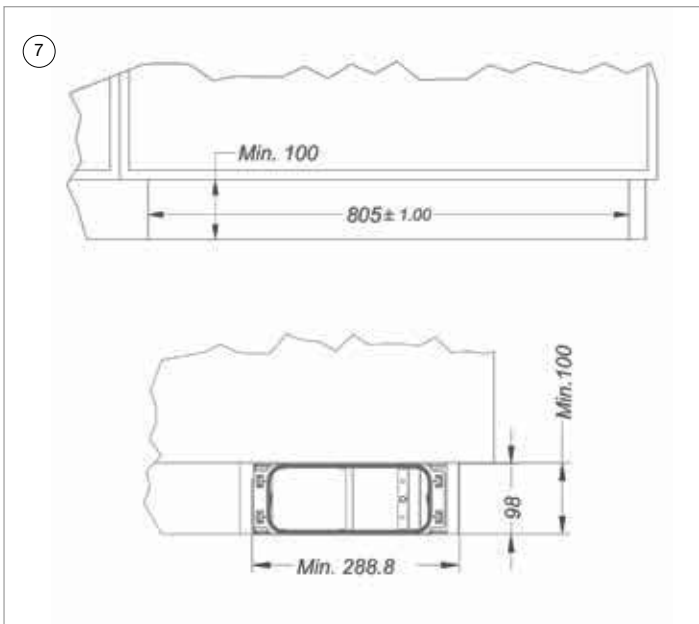
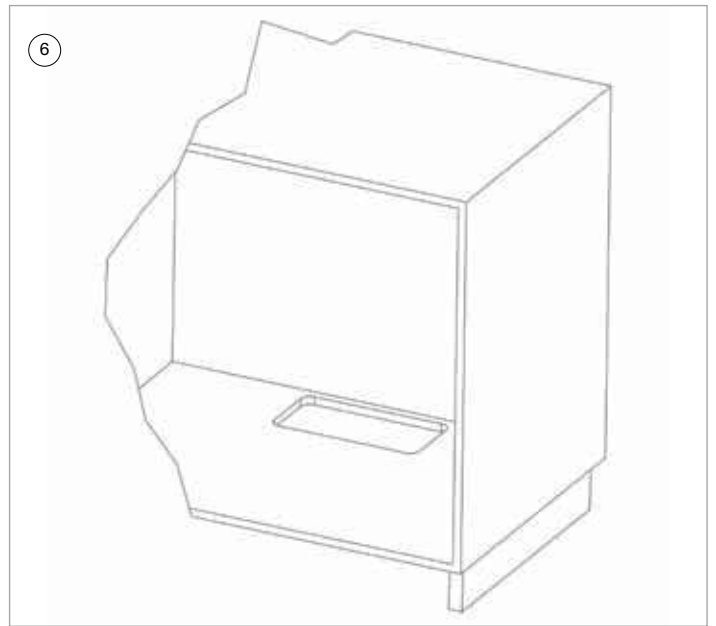
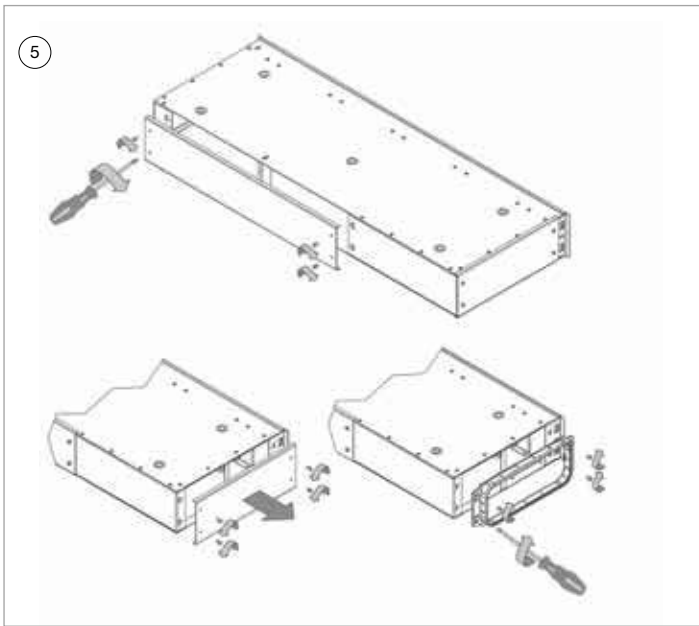
- ① Vérifiez sur que tout le matériel de montage est inclus. Les filtres se trouvent à l'intérieur de l'appareil.
- ② Positionnement de l'orifice de raccordement: Avant l'installation, vous devez déterminer où doit venir l'orifice de raccordement de la boîte de recirculation, et ce en fonction de l'emplacement de son encastrement :
 - face arrière au centre
 - face arrière, dans l'angle
 - côté
 - à gauche/à droite, en faisant pivoter la boîte de 180°
- ③ Position d'ouverture de raccordement en arrière au centre : monter la plaque sur l'angle avec les fentes orientées vers le centre. Revissez-la à l'aide des 4 vis.
- ④ Position d'ouverture de raccordement en arrière dans l'angle : monter la plaque sur l'angle avec les fentes orientées vers l'angle. Revissez-la à l'aide des 4 vis.

DE**4 INSTALLATION**

- ① Überprüfen Sie ob alle Montagmaterialien vorhanden sind.
Die Filters befinden sich im Inneren des Gerätes.
- ② Anordnung der Anschlussöffnung: Legen Sie vor dem Einbau fest, wo die Anschlussöffnung der Umluftbox angeordnet werden soll; dies ist von dem Einbauort abhängig:
 - mittig auf der Rückseite
 - in der Ecke auf der Rückseite
 - seitlich
 - Links /rechts durch Drehen der Box um 180 Grad
- ③ Wenn die Anschlussöffnung mittig auf der Rückseite angeordnet wird: Montieren Sie die Platte an der Ecke, mit den Schlitzen zur Mitte. Befestigen Sie sie mit 4 Schrauben.
- ④ Wenn die Anschlussöffnung in der Ecke auf der Rückseite angeordnet wird: Montieren Sie die Platte mittig auf der Rückseite, Schlitze zur Ecke. Befestigen Sie sie mit 4 Schrauben.

EN**4 INSTALLATION**

- ① Check that all the materials for installation have been supplied.
The filters are located inside the unit.
- ② Positioning of the connecting opening: You have to decide before the installation where the connecting opening of the recirculation box is to be placed, all this depends on the build-in location:
 - centre rear side
 - corner rear side
 - side
 - Left/right by turning the box 180°
- ③ Connect the position of a connection opening at the centre rear: mount the plate at the corner, with slots facing the centre. Secure with 4 screws.
- ④ Connect the position of a connection opening at the rear corner: mount the plate at the centre rear, with slots facing the corner. Secure with 4 screws.



NL

- ⑤ Positie van een aansluitopening zijkant aansluiten:
 - schroef de lange afdekplaat aan de achterzijde los. Plaats hier de lange dichte afdekplaat.
 - schroef de korte afdekplaat aan de zijkant los en plaats hier de aansluitopening.
- ⑥ Voorzie in de bodem van de kast (indien nodig) een opening voor het afvoerkanaal.
- ⑦ Voorzie een inbouwopening in de plint met volgende afmetingen:
 - 805 mm x100 mm (tolerantie -0/+1 mm).
 - Minimum hoogte van de plint: 100 mm (houd er rekening mee dat de recirculatiebox vlak op de grond moet kunnen liggen).
 - Voorzie voldoende inbouwruimte: de minimale inbouwdiepte = 295mm.
- ⑧ Indien de kastjes steunen op de uitblaabox, zorg dat het gewicht verdeeld wordt over het oppervlak van de uitblaasbox.
- ⑨ Open de recirculatiebox, door op de zijkant te drukken (sticker "hier drukken" of markering op de uitblaasbox) tot je een click hoort. Het rooster is nu volledig los. Haal de monoblockkoolfilter uit de recirculatiebox. Plaats nu de recirculatiebox in de gemaakte plintopening.

FR

- ⑤ Position d'ouverture de raccordement de côté :
 - dévissez la longue plaque de recouvrement à l'arrière. Positionnez ici la plaque de recouvrement longue et fermée.
 - dévissez la plaque de recouvrement courte sur le côté et placez ici l'ouverture de raccordement.
- ⑥ Aménagez, si nécessaire une ouverture pour le conduit d'évacuation dans le fond de l'armoire.
- ⑦ Prévoir une ouverture de montage dans la plinthe avec les dimensions suivantes :
 - 805 mm x100 mm (tolérance -0/+1 mm).
 - hauteur minimum de la plinthe : 100 (tenir compte de la position du boîtier de recirculation, à plat par terre).
 - prévoyez un espace d'encastrement suffisant : la profondeur d'encastrement minimale est de 295 mm.
- ⑧ Si les armoires s'appuient sur le boîtier de soufflage, le poids doit être réparti sur la surface du boîtier de soufflage.
- ⑨ Ouvrez le boîtier de recirculation en appuyant sur le côté (autocollant „appuyer ici“) jusqu'à entendre un clic. La grille est à présent complètement détachée. Retirez de la boîte de recirculation le filtre monobloc. Posez la boîte de recirculation dans l'ouverture pratiquée dans la plinthe.

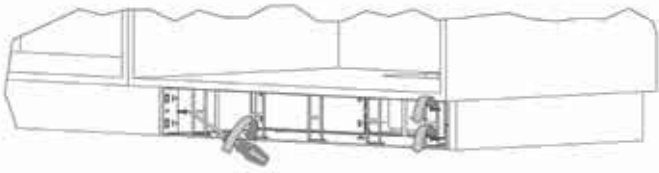
DE

- ⑤ Wenn die Anschlussöffnung seitlich angeordnet wird:
 - Schrauben Sie die lange Abdeckplatte auf der Rückseite los. Ordnen Sie hier die lange geschlossene Abdeckplatte an.
 - Schrauben Sie die kurze Abdeckplatte an der Seite los und ordnen Sie hier die Anschlussöffnung an.
- ⑥ Sehen Sie im Boden des Schrankes (falls erforderlich) eine Öffnung für den Abluftkanal vor.
- ⑦ Schaffen Sie einen Ausschnitt mit den folgenden Abmessungen in dem Sockel:
 - 805 mm x 100 mm (Toleranz -0/+1 mm).
 - Mindesthöhe des Sockels: 100 (Beachten Sie, dass die Umluftbox flach auf dem Boden aufliegen können muss).
 - Sehen Sie ausreichenden Platz zum Einbauen vor: die Mindest-Einbautiefe beträgt = 295 mm.
- ⑧ Wenn die Schränke auf der Abluftbox aufliegen, sorgen Sie dafür, dass sich das Gewicht über die Oberfläche der Abluftbox verteilt.
- ⑨ Öffnen Sie die Umluftbox, indem Sie auf die Seitenfläche drücken (Aufkleber "hier drücken" oder Markierung auf der Abluftbox), bis ein Klickgeräusch zu hören ist. Das Gitter ist jetzt vollständig lose. Nehmen Sie den Monoblock-Kohlenstofffilter aus der Umluftbox heraus. Platzieren Sie jetzt die Umluftbox in dem hergestellten Sockelausschnitt.

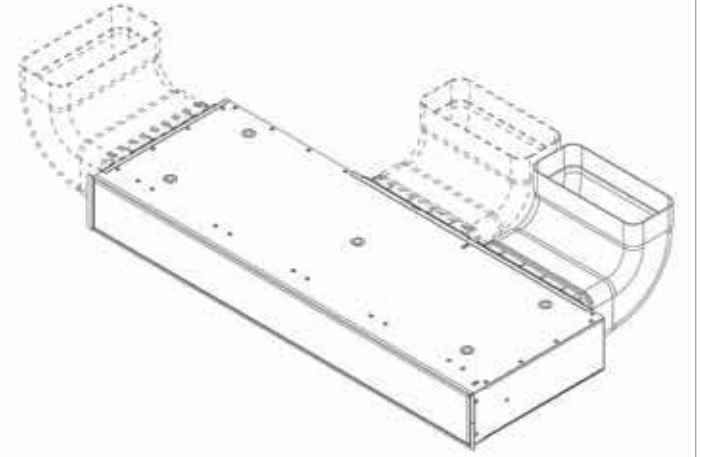
EN

- ⑤ Connect the position of a connection opening at the side:
 - unscrew the long cover plate at the rear side. Position the long closed cover plate here.
 - unscrew the short cover plate at the side and position the connection opening here.
- ⑥ Create an opening for the drainage channel in the bottom of the housing (if necessary).
- ⑦ Make a build-in opening in the skirting with the following dimensions:
 - 805 mm x100 mm (tolerance -0/+1 mm).
 - Minimum height of the plinth: 100 (keep in mind that the recirculation box must be able to lie flat on the ground).
 - Make sure there is sufficient building-in space: minimum building-in depth = 295 mm.
- ⑧ If the housings are supported by the exhaust box, ensure that the weight is distributed over the surface of the exhaust box.
- ⑨ Open the recirculation box by pressing the side (label, press here' or the marking on the exhaust box) until you hear a click. The grille is now completely free. Take the monoblock carbon filter from the recirculation box. Now place the recirculation box in the opening in the skirting you have made.

10



11



NL

⑩ Schroef de recirculatiebox door middel van de 3 bijgeleverde schroeven aan met de hand, niet te strak!

- ⑪
- Maak de verbinding tussen de dampkap en de recirculatiebox met afvoerkanalen (niet meegeleverd).
 - Sluit eerst een stuk vlak kanaal (906.401) aan op de aansluiting van de recirculatiebox.
 - Op dit stuk vlak kanaal kan daarna een verbindingsstuk aangesloten worden.

Mogelijke verbindingsstukken zijn:

- verbindingsstuk	906.402
- horizontale bocht	906.403
- verticale bocht	906.404
- hoek adaptor	906.405
- overgangstuk	906.406
- plat flexibel kanaal	906.408

- Gebruik de meegeleverde aluminiumtape (906.262) voor luchtdichte verbinding.

Plaats de monoblockfilters terug in de opening en sluit het rooster.

FR

⑩ Vissez le boîtier de recirculation au moyen des 3 vis fournis, vissez-le manuellement sans trop serrer !

- ⑪
- Réalisez la liaison entre la hotte et le boîtier de recirculation à l'aide des conduites d'évacuation (non inclus).
 - Connecter en premier la gaine plate (906.401) au boîtier de recirculation.
 - Une pièce de raccordement peut alors être connectée à ce morceau de gaine plate (906.401).

Les pièces de raccordement possibles sont:

- Raccord	906.402
- Coude horizontal	906.403
- Coude vertical	906.404
- Raccord d'angle	906.405
- Raccord vers Ø150 mm	906.406
- Conduit d'évacuation flexible	906.408

- Utilisez le ruban adhésif aluminium (906.262) pour étanchéifier le raccordement.

Remplacez le filtre monobloc dans l'ouverture et fermez la grille.

DE

⑩ Schrauben Sie die Umluftbox mit den 3 mitgelieferten Schrauben von Hand fest; ziehen Sie die Schrauben dabei nicht zu stark an!

- ⑪
- Stellen Sie die Verbindung zwischen der Dunstabzugshaube und der Umluftbox mit Abluftkanälen her (nicht mitgeliefert).
 - Schließen Sie zunächst ein Stück Flachkanal (906.401) an den Anschluss der Umluftbox an.
 - An dieses Flachkanalstück kann dann ein Verbindungsstück angeschlossen werden.

Mögliche Verbindungsstücke sind:

- Verbindungsstück	906.402
- Horizontaler Bogen	906.403
- Vertikaler Bogen	906.404
- Winkeladapter	906.405
- Übergangsstück auf Ø150 mm	906.406
- Flexibler Abluftkanal	906.408

- Verwenden Sie das mitgelieferte Aluminiumband (906.262) für eine luftdichte Verbindung.

Setzen Sie die Monoblockfilter in der Öffnung wieder ein und schließen Sie das Gitter.

EN

⑩ Fasten the recirculation box by hand tightening the 3 screws supplied, not too tight!

- ⑪
- Make the connection between the cooker hood and the recirculation box with drainage ducts (not included).
 - First connect a piece of duct (906.401) to the connection of the recirculation box.
 - A connecting piece can then be connected to this piece of flat duct.

Possible connecting pieces are:

- connector	906.402
- horizontal bend	906.403
- vertical bend	906.404
- Corner adapter	906.405
- Transition piece to Ø150 mm	906.406
- Flexible exhaust tube	906.408

- Use the aluminium tape supplied (906.262) to make an airtight connection.

Replace the monoblock filters in the opening and close the grille.

NOVY nv behoudt zich het recht voor te allen tijde en zonder voorbehoud de constructie en de prijzen van haar producten te wijzigen.
NOVY SA se réserve le droit de modifier à tout moment et sans réserve la fabrication et les prix de ses produits.
Die NOVY AG behält sich das Recht vor, zu jeder Zeit und ohne Vorbehalt die Konstruktion und die Preise ihrer Produkte zu ändern.
NOVY nv reserves the right at any time and without reservation to change the structure and the prices of its products.

NOVY

NOVY nv
Noordlaan 6
B - 8520 KUURNE
Tel. 056/36.51.00
Fax 056/35.32.51

E-mail: novy@novy.be
<http://www.novy.be>

France: Tél: 0320.940662
Deutschland und Österreich: Tel: +49 (0)511.54.20.771
Nederland: Tel.: +31 (0)88-0119110
United Kingdom: +44 (0)207 866 2493
España: Tel.: +34 938 700 895
Italia: Tel.: +39 039.20.57.501