

- ES** Instrucciones de montaje y funcionamiento de la caja de recirculación con filtro monoblock
- IT** Istruzioni di montaggio e istruzioni per l'uso scatola di ricircolo con filtro monoblock
- PL** Instrukcja montażu i obsługi skrzynki recyrkulacji z filtrem monoblokowym
- CZ** Pokyny k montáži a použití recirkulační skříně s monoblokovým filtrem

Novy

7931400 - 7932400 - 7933400



NOVY

1 INSTRUCCIONES SOBRE SEGURIDAD Y MONTAJE

Si desea más información sobre productos, accesorios y servicios Novy, consulte nuestra página web en: www.novy.es

Estas son las instrucciones de montaje para el equipo que se indica en la portada.

En este manual de montaje se usan una serie de símbolos. Este es el significado de estos símbolos:

Símbolo	Significado	Acción
	Indicación	Explicación de una indicación en el dispositivo.
	Advertencia	Este símbolo indica un aviso importante o una situación peligrosa.



Advertencias antes del montaje

- Lea atentamente el manual de instrucciones y de montaje antes de instalar y poner en marcha este equipo. Aquí encontrará información importante sobre el montaje y puesta en marcha del equipo.
- El equipo solo sirve para uso doméstico (preparación de alimentos), excluyendo cualquier otro uso doméstico, comercial o industrial. No use el equipo en exteriores.
- Guarde bien este manual y páselo a la persona que vaya a usar el equipo después de usted.
- Este equipo cumple las directivas vigentes sobre seguridad. El montaje no profesional puede provocar lesiones personales y daños materiales al equipo.
- Compruebe el estado del equipo y el material de montaje en cuanto lo saque del paquete. Saque cuidadosamente el equipo del embalaje. No utilice cuchillas afiladas para abrir el embalaje.
- No instale el equipo si está dañado. En ese caso, póngase en contacto con Novy.
- Compruebe que se le hayan entregado todos los materiales de montaje en base a la figura 1. Los filtros están dentro del aparato.
- Novy no se responsabiliza de cualquier daño como consecuencia de un montaje, conexión, uso o accionamiento incorrectos.
- Solamente se puede garantizar la seguridad con un montaje hecho por expertos siguiendo el manual correspondiente. El instalador es responsable del buen funcionamiento en el lugar donde se instale.
- Las piezas de metal pueden estar afiladas y se puede lesionar. Por eso, cuando haga el montaje, lleve guantes de protección.
- No transforme o modifique el equipo.
- Retire las etiquetas y pegatinas sobre el equipo con consejos sobre uso o montaje. No retire la pegatina de modelo que se encuentra detrás del filtro en el equipo.

2 FILTRO DE RECIRCULACIÓN MONBLOCK

Ventilación avanzada en la cocina y eficiencia energética: la una no existe sin la otra. La recirculación es la solución. Las campanas de recirculación no extraen los humos de cocción hacia el exterior, sino que filtran los olores y la grasa del aire, y expulsan el aire filtrado nuevamente en la vivienda.

El filtro Monoblock de Novy absorbe los olores desagradables y evita la expulsión de aire caliente al exterior. El filtro Monoblock está basado en un sistema sofisticado de partículas de carbón activo en forma de microesferas que se han adherido en una base laberíntica estructural. La estructura laberíntica del filtro Monoblock asegura una pérdida mínima de presión y una máxima conservación de rendimiento. Esto resulta en una extracción eficiente, una estupenda absorción de olores y un bajo nivel de ruido.

3 USO DE LA CAJA DE RECIRCULACIÓN

La caja de recirculación se utiliza en combinación con una campana extractora o un extractor de encimera.



Antes de programar y utilizar el modo de recirculación, lea el manual de instrucciones de su dispositivo.



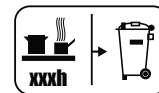
Para un funcionamiento óptimo del filtro de recirculación monoblock, es importante encender el extractor antes de la cocción y respetar el tiempo de funcionamiento posterior. Para ello, lea las instrucciones del manual de instrucciones de su aparato.



Proporcione una ventilación adecuada en la cocina para una eficiencia óptima del sistema de recirculación.

Un piloto indicador en la campana o extractor de escape indicar que hay que sustituir el filtro monobloque de recirculación.

El tiempo de vida útil de este filtro monobloque de recirculación se indica en la etiqueta del mismo filtro.





Se puede obtener un nuevo filtro monoblock en las tiendas especializadas o a través de la página web de Novy. Número de artículo del filtro monoblock: 7900055 (2x)

1 NORME DI SICUREZZA E DI MONTAGGIO

Ulteriori informazioni sui prodotti, gli accessori e i servizi di Novy sono disponibili su internet: www.novy.it

Le presenti istruzioni per l'uso sono riferite all'apparecchio Novy indicato sul frontespizio.

In questo manuale sono stati utilizzati alcuni simboli. Di seguito è indicato il significato di questi simboli.

Simbolo	Significato	Azione
	Indicatore	Spiegazione di un'indicazione sull'apparecchio.
	Avvertenza	Questo simbolo indica un suggerimento importante o una situazione pericolosa



Avvertenze da osservare prima del montaggio

- Leggere con attenzione le presenti istruzioni per l'uso e il montaggio prima dell'installazione e della messa in funzione dell'apparecchio. Esse contengono informazioni importanti per l'installazione e l'utilizzo dell'apparecchio
- L'apparecchio è destinato esclusivamente all'utilizzo domestico (preparazione dei cibi), con esclusione di ogni altro uso domestico, commerciale o industriale. Non utilizzare l'apparecchio all'aperto.
- Conservare con cura le istruzioni e se necessario consegnarle alla persona che utilizzerà l'unità successivamente.
- Questo apparecchio è conforme alle norme di sicurezza applicabili. Tuttavia un'installazione impropria può causare lesioni personali e danni all'apparecchio.
- Controllare lo stato dell'apparecchio e del materiale di montaggio al momento dell'estrazione dall'imballaggio. Usare cautela nell'estrarre l'apparecchio dall'imballaggio. Non utilizzare lame appuntite o taglienti per aprire l'imballaggio.
- Non installare l'apparecchio se risulta danneggiato; in tal caso rivolgersi a Novy.
- Controllare sulla base del disegno 1 che tutti i materiali di montaggio siano stati consegnati. I filtri si trovano all'interno dell'apparecchio.
- Novy non si assume alcuna responsabilità per danni derivanti da installazione impropria, collegamento improprio, uso improprio o azionamento improprio.
- La sicurezza è garantita solo in caso di installazione professionale eseguita nel rispetto delle istruzioni di montaggio. L'installatore è responsabile del corretto funzionamento sul luogo di installazione.
- I componenti in metallo possono avere bordi e spigoli taglienti che potrebbero causare ferite. Pertanto indossare guanti di protezione durante il montaggio.
- Non apportare modifiche o trasformazioni sull'apparecchio.
- Rimuovere le etichette e gli adesivi applicati sull'apparecchio contenenti consigli per l'utilizzo o per il montaggio. Nell'apparecchio, dietro il filtro, si trova la targhetta adesiva di identificazione: questo adesivo non deve essere rimosso.

2 FILTRO DI RICIRCOLO MONOBLOCK

La moderna ventilazione della cucina e cucina e l'efficienza energetica sono strettamente connesse tra loro. Il ricircolo offre la soluzione: le cappe filtranti non espellono i fumi di cottura, ma filtrare l'odore e il grasso dall'aria e poi reimmettono nell'ambiente l'aria filtrata .

Il filtro monoblock Novy assorbe gli odori sgradevoli rendendo inutile dissipare all'esterno l'aria riscaldata dell'ambiente. Il filtro monoblock si basa su un'innovativa tipologia delle particelle di carbone attivo, sotto forma di minuscole sfere incollate su una struttura di supporto a labirinto. A causa della struttura a labirinto, il filtro monoblock presenta una perdita di pressione limitata, preservando il massimo dell'efficienza. Ciò si traduce in un'estrazione efficiente, un'eccellente assorbimento odore ed un livello di rumore limitato.

3 UTILIZZO DELLA SCATOLA DI RICIRCOLO

La scatola di ricircolo viene utilizzata in combinazione con una cappa o un estrattore per piani di lavoro.



Leggere le istruzioni per l'uso dell'apparecchio prima di programmare e utilizzare la modalità di ricircolo.



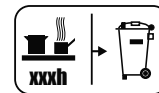
Per un funzionamento ottimale del filtro di ricircolo monoblocco è importante accendere l'estrattore prima della cottura e rispettare il tempo di post-cottura. A tal fine, leggere le istruzioni per l'uso del vostro apparecchio.



Fornire un'adeguata ventilazione in cucina per un'efficienza ottimale del sistema di ricircolo.

Un'indicazione sulla cappa o sull'estrattore da tavolo indica che il filtro di ricircolo monoblock deve essere sostituito.

La durata di vita di questo filtro di ricircolo monoblock è indicata sull'etichetta del filtro.



Un nuovo filtro monoblock può essere ottenuto presso i rivenditori specializzati o tramite il sito web Novy.



Codice articolo filtro monoblock: 7900055 (2x)

1 ZASADY BEZPIECZEŃSTWA I MONTAŻU

Więcej informacji o produktach, akcesoriach i usługach Novy znajdziesz na stronie internetowej: www.novy.com

Jest to instrukcja montażu urządzenia, zgodnie z informacją podaną na pierwszej stronie.

W niniejszej instrukcji montażu zastosowanych zostało kilka symboli. Poniżej podajemy ich znaczenie.

Symbol	Znaczenie	Akcja
	Wskaźnik	Objaśnienie wskazania na urządzeniu
	Ostrzeżenie	Istotna wskazówka lub niebezpieczna sytuacja



Uwagi przed montażem

- Przed instalacją i użyciem urządzenia należy dokładnie zapoznać się z instrukcją obsługi i montażu. Znajdziesz w nich istotne informacje odnośnie instalacji i wykorzystywania urządzenia.
- Urządzenie przeznaczone jest wyłącznie do użytku domowego (przygotowanie żywności), za wyjątkiem innego użytku domowego, komercyjnego czy przemysłowego. Z urządzenia nie należy korzystać poza domem.
- Instrukcję należy przechowywać i przekazać osobie, która będzie po Tobie korzystać z tego urządzenia.
- Niniejsze urządzenie spełnia obowiązujące przepisy bezpieczeństwa. Niekompetentny montaż może prowadzić do uszkodzeń ciała lub urządzenia.
- Skontroluj stan urządzenia i materiału montażowego tuż po wyciągnięciu go z opakowania. Urządzenie należy ostrożnie rozpakować. Do otwarcia opakowania nie należy wykorzystywać ostrych noży.
- Nie należy instalować urządzenia jeśli jest ono uszkodzone. Taką sytuację należy zgłosić firmie Novy.
- Na podstawie ilustracji 1 sprawdź, czy dostarczone zostały wszystkie materiały montażowe. Filtry znajdują się w urządzeniu.
- Firma Novy nie ponosi odpowiedzialności za szkody powstałe w wyniku niewłaściwego montażu, podłączenia, użytkowania lub obsługi.
- Bezpieczeństwo zagwarantowane jest wyłącznie w przypadku profesjonalnej instalacji zgodnej z instrukcją montażu. Instalator jest odpowiedzialny za właściwe funkcjonowanie urządzenia w miejscu montażu.
- Części metalowe mogą mieć ostre brzegi, którymi można się skaleczyć. Dlatego podczas montażu należy nosić rękawice ochronne.
- Nie należy przebudowywać ani zmieniać urządzenia.
- Etykiety i naklejki umieszczone na urządzeniu, zawierające porady dotyczące użytkowania i montażu, należy osunąć. Za filtrem znajduje się naklejka znamionowa. Tej naklejki nie należy usuwać.

2 FILTR MONOBLOKOWY RECYRKULACJI

Nowoczesna i sprawna energetycznie wentylacja kuchenna: nie ma pierwszego bez drugiego. Recyrkulacja jest rozwiązaniem tej kwestii. Okapy wyciągowe recyrkulacji nie usuwają oparów kuchennych, ale wychwytyją zapach i tłuszcz z powietrza, a następnie uwalniają filtrowane powietrze z powrotem do pomieszczeń.

Filtr monoblokowy Novy wychwytyje nieprzyjemne zapachy i czyni usuwanie gorącego powietrza na zewnątrz niepotrzebnym. Podstawą filtra monoblokowego jest zaawansowana postać cząsteczek węgla aktywnego w kształcie małych kul, które są związane z nośną strukturą labiryntową. Z powodu struktury labiryntowej filtr monoblokowy wykazuje się ograniczoną stratą ciśnienia i utrzymuje maksymalną wydajność. Efektem jest wydajny wyciąg, doskonała absorpcja zapachu i ograniczenie poziomu hałasu.

3 KORZYSTANIE ZE SKRZYŃKI RECYRKULACJI

Skrzynka recyrkulacji musi być używana z okapem wyciągowym lub wyciągiem kuchennym.



Przed rozpoczęciem programowania i użytkowania trybu recyrkulacji należy przeczytać instrukcję obsługi urządzenia.



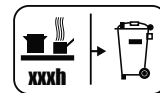
Dla optymalnego działania filtra monoblokowego recyrkulacji ważne jest włączenie wyciągu przed rozpoczęciem gotowania i przestrzeganie czasu wybiegu. W tym celu należy przeczytać instrukcję obsługi urządzenia.



Proporcione una ventilación adecuada en la cocina para una eficiencia óptima del sistema de recirculación.

Wskaźnik na okapie kuchennym lub wyciągu wskazuje, że filtr monoblokowy recyrkulacji wymaga wymiany.

Trwałość filtra monoblokowego recyrkulacji podana jest na etykiecie lub na samym filtrze.



Novy filtr monoblokowy można uzyskać od wyspecjalizowanych sprzedawców detalicznych lub za pośrednictwem strony internetowej Novy. Filtr monoblokowy numeru artykułu: 7900055 (2x)



1 BEZPEČNOSTNÍ A MONTÁŽNÍ PŘEDPISY

Více informací o výrobcích, příslušenství a službách společnosti Novy najdete na internetu:

www.novy-odsavace.cz

Toto je návod k montáži pro zařízení, které je uvedené na přední straně.

V těchto pokynech k montáži se používá několik symbolů. Níže naleznete jejich význam.

Symbol	Význam	Akce
	Indikace	Vysvětlení symbolů na zařízení
	Varování	Důležitý tip nebo nebezpečná situace



Varování před zahájením montáže

- Před instalací a zahájením používání tohoto zařízení si pozorně přečtěte návod k použití a pokyny pro montáž. Obsahují důležité informace pro montáž a používání zařízení.
- Zařízení je určeno výhradně k použití v domácnosti (k přípravě potravin) s výjimkou jakéhokoli jiného použití v domácnosti, použití ke komerčním účelům či průmyslového využití. Zařízení nepoužívejte venku.
- Tuto příručku pečlivě uschovejte a předejte ji osobě, která bude zařízení případně používat po vás.
- Toto zařízení splňuje platné bezpečnostní předpisy. Neodborná montáž však může vést ke zranění osob a poškození zařízení.
- Po vyjmutí z obalu zkontrolujte stav zařízení a montážních materiálů. Vyjměte zařízení opatrně z obalu. K otevření obalu nepoužívejte ostré nože.
- Zařízení neinstalujte, pokud je poškozené. V takovém případě se obraťte na společnost Novy.
- Podle kresby 1 zkontrolujte, zda balení obsahuje veškeré montážní materiály. Filtry se nachází přímo v zařízení.
- Společnost Novy neodpovídá za škody způsobené nesprávnou montáží, nesprávným připojením, nesprávným použitím nebo obsluhou.
- Instalace a elektrické připojení zařízení musí být svěřeny kvalifikovanému odborníkovi.
- Bezpečnost je zaručena pouze při odborné montáži provedené v souladu s návodem k montáži. Technik, který instalaci provádí, odpovídá za správnou funkčnost v jejím místě.
- Nie należy przebudowywać ani zmieniać urządzenia.
- Odstraňte ze zařízení štítky a nálepky, které obsahují tipy k použití nebo montáži. Za filtrem se nachází typový štítek. Tento neodstraňujte.

2 MONOBLOKOVÝ RECIRKULAČNÍ FILTR

Moderní energeticky účinné odvětrávání kuchyně: jedno bez druhého nemůže existovat. Řešení nabízí recirkulace. Recirkulační odsávací digestoře neodstraňují výpary z vaření, ale filtrují ze vzduchu zápach a tuk a poté filtrovaný vzduch vypouštějí zpět do domácnosti.

Monoblokový filtr Novy pohlcuje nežádoucí zápach a odstraňuje potřebu vypouštět horký vzduch ven. Základem monoblokového filtru je pokročilá forma částic aktivního uhlí ve tvaru drobných kuliček, které jsou spojeny s nosnou labyrintovou konstrukcí. Díky labyrintové konstrukci vykazuje monoblokový filtr malou ztrátu tlaku a zachovává maximální účinnost. Výsledkem je účinné odsávání, vynikající pohlcování zápachu a omezená hladina hluku.

3 POUŽITÍ RECIRKULAČNÍ SKŘÍŇE

Recirkulační skříň je třeba používat v kombinaci s odsávací digestoří nebo odsáváním nad pracovní plochou.



Před programováním a používáním režimu recirkulace si přečtěte návod k obsluze svého zařízení.

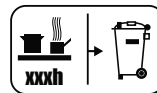


Abyste dosáhli optimálního provozu monoblokového recirkulačního filtru, je důležité před vařením zapnout odsavač a nechat ho běžet i dostatečnou dobu poté. Za tímto účelem si přečtěte pokyny v návodu k obsluze svého spotřebiče.



Abyste dosáhli optimální účinnosti recirkulačního systému, je třeba v kuchyni zajistit dostatečné odvětrávání.

Kontrolka na digestoři nebo vestavné digestoři signalizuje, že je třeba mono-blokový recirkulační filtr vyměnit. Životnost mono-blokového recirkulačního filtru je zaznačena na štítku samotného filtru.



Nový filtr monobloku můžete získat od specializovaných prodejců nebo prostřednictvím webu Novy.

Filtr čísla monobloku: 7900055 (2x)

ES

! **Importante:** lea las instrucciones de seguridad y de montaje antes de la instalación.

IT

! **Importante:** leggere le istruzioni di sicurezza e di montaggio prima dell'installazione.

PL

! **Ważne:** Przed rozpoczęciem należy przeczytać instrukcję bezpieczeństwa i montażu.

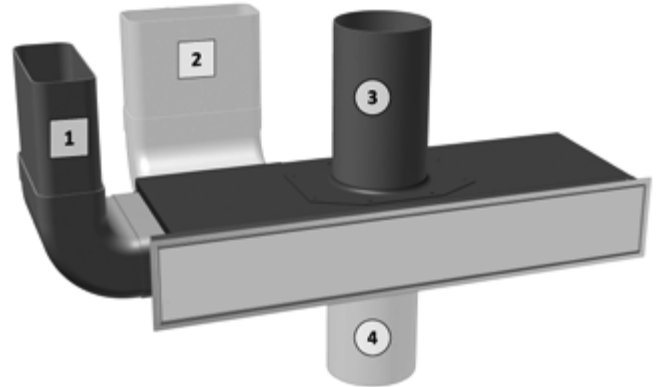
CZ

! **Důležité:** Než začnete, přečtěte si bezpečnostní pokyny a pokyny k montáži.

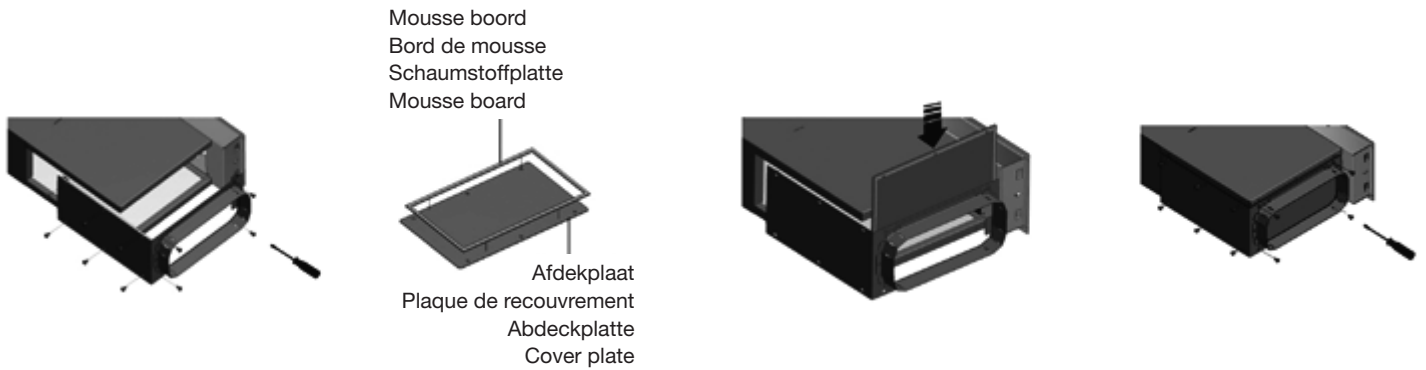
①



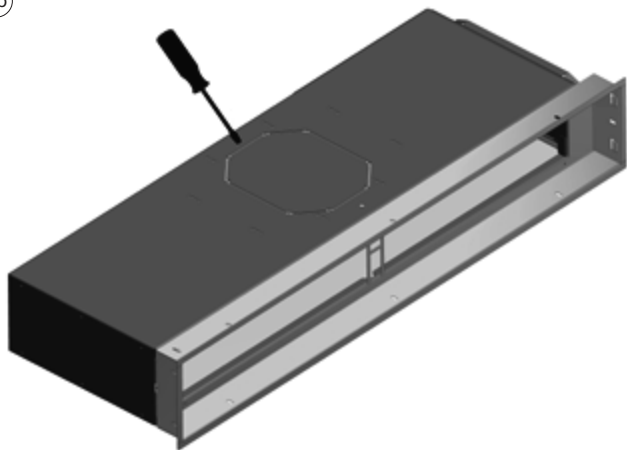
②



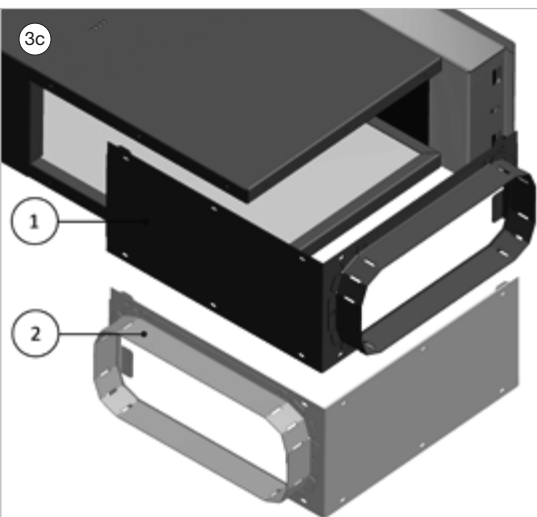
③a



③b



③c



ES**4 INSTALACIÓN**

- ① Compruebe que todos los materiales de montaje están incluidos en el alcance de la entrega según el dibujo. Los filtros están dentro del aparato.
- ② Instalación de la abertura de salida:
Antes de su instalación, debe determinar el lugar de la abertura de salida; arriba/abajo o en la parte trasera/lateral, en función del lugar de instalación (techo, pared o zócalo).
- ③ A. Para la extracción hacia arriba o hacia abajo, debe tapar la salida rectangular en el lateral o la parte trasera:
 - Desatornille la abertura de salida.
 - Pegue la junta aislante en los bordes de la cubierta (incluida).
 - Monte la cubierta delante de la abertura de salida.
 - Vuelva a atornillar la abertura de salida.B. Retire la sección preperforada y el aislante subyacente.
C. Si desea colocar la abertura de salida en la parte trasera:
 - Desatornille la abertura de salida.
 - Gire la abertura de salida.
 - Vuelva a atornillar la abertura de salida con la abertura de salida en la parte trasera.

IT**4 INSTALLAZIONE**

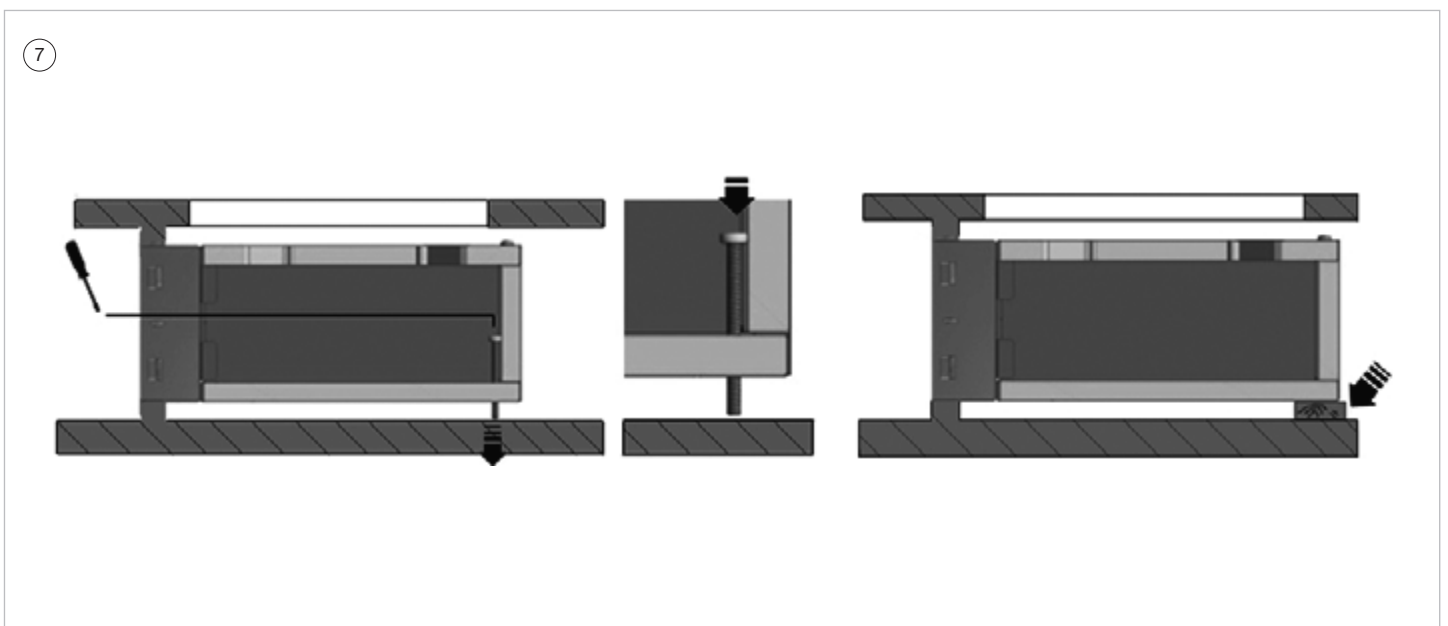
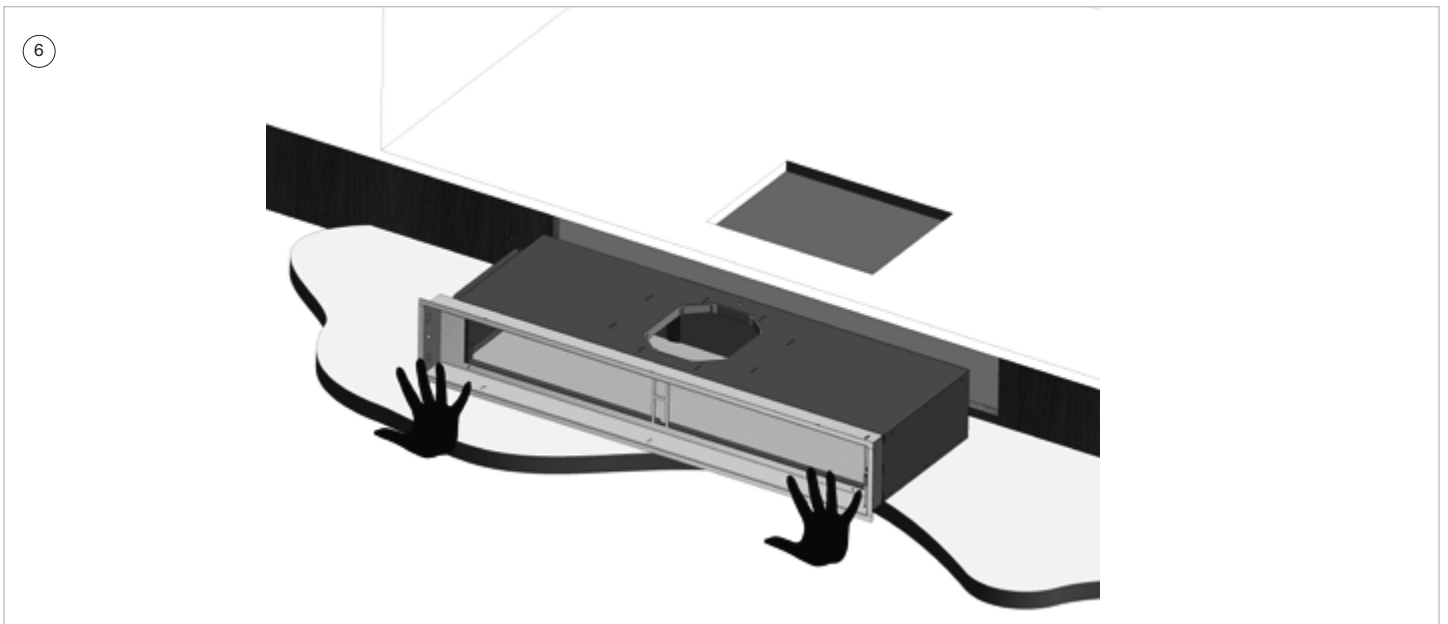
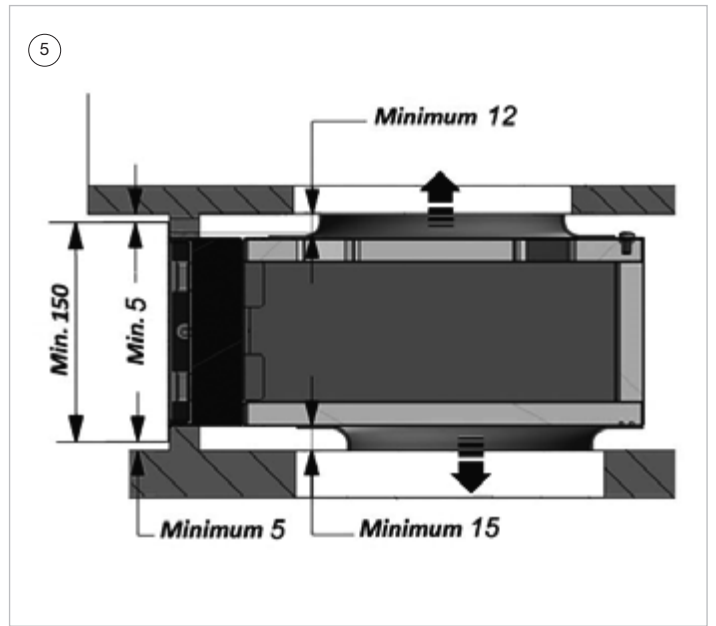
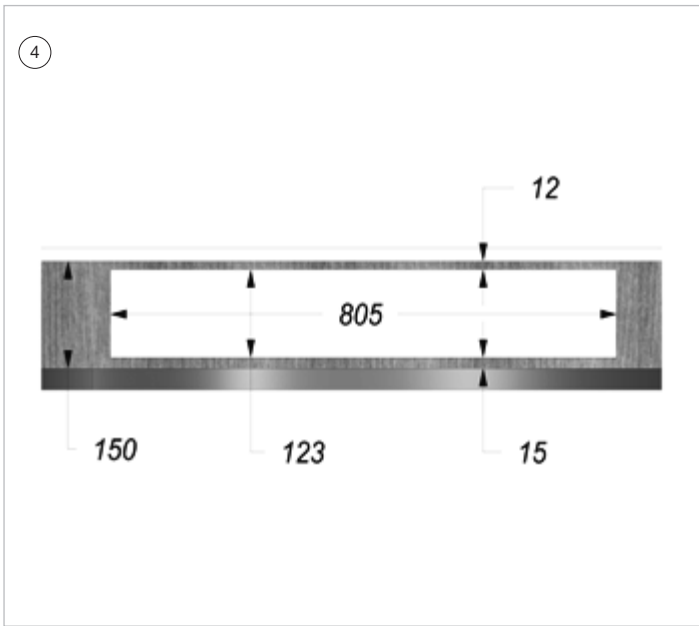
- ① Verificare che tutti i materiali di montaggio siano compresi nella fornitura in base al disegno. I filtri si trovano all'interno dell'apparecchio.
- ② Posizionamento dell'apertura di espulsione:
Per l'installazione, è necessario determinare dove deve essere l'apertura di uscita dell'aria – superiore/inferiore o posteriore/laterale – a seconda della posizione di installazione (rispetto a soffitto, pareti o zoccoli)
- ③ A. Per l'espulsione verso l'alto o verso il basso, è necessario collegare l'uscita angolare sul lato o sul retro:
 - Svitare l'apertura d'espulsione.
 - Incollare il colletto in gomma sui bordi della piastra di copertura (in dotazione).
 - Posizionare la piastra di copertura per l'apertura di espulsione.
 - Riavvitare l'apertura di espulsione.B. Rimuovere la bocchetta preperforata e l'isolamento sottostante.
C. Se si desidera posizionare l'apertura di espulsione sul retro:
 - Svitare l'apertura d'espulsione.
 - Girare l'apertura d'espulsione.
 - Riavvitare l'apertura d'espulsione aria all'apertura posteriore.

PL**4 INSTALACJA**

- ① Sprawdzić, czy wszystkie materiały do instalacji zostały dostarczone. Filtry znajdują się w urządzeniu.
- ③ Umiejscowienie otworu wylotowego:
Przed instalacją należy ustalić, gdzie powinien znajdować się otwór wylotowy; góra/dół lub tył/bok, w zależności od miejsca instalacji (sufit, ściana lub cokół).
- ③ A. W górnej lub dolnej części wylotu należy zamknąć prostokątne wyjście z boku lub z tyłu:
 - Odkręcić otwór wylotowy
 - Przykleić płytkę z musem do krawędzi płyty pokrywy (w zestawie)
 - Umieścić płytę pokrywy przed otworem wylotowym
 - Zamontować otwór wylotowy za pomocą śrub.B. Usunąć wstępnie perforowany kanał i leżącą pod nim izolację.
C. Chcąc umieścić otwór wylotowy z tyłu:
 - Odkręcić otwór wylotowy
 - Przekręcić otwór wylotowy
 - Przykręcić otwór wylotowy z powrotem otworem z tyłu.

CZ**4 MONTÁŽ**

- ① Ověřte, zda byl dodán veškerý materiál k instalaci. Filtry se nachází přímo v zařízení.
- ② Umístění vypouštěcího otvoru:
Před montáží se musíte rozhodnout, kde bude vypouštěcí otvor: nahoře/dole nebo vzadu / na boku. Závisí to na místě montáže (strop, stěna nebo podstavec).
- ③ A. Pokud bude otvor nahoře nebo dole, uzavřete hranatý otvor na boku nebo vzadu:
 - Vypouštěcí otvor odšroubujte.
 - Přilepte pěnovou desku na okraje krycí desky (součástí dodávky).
 - Umístěte krycí desku před vypouštěcí otvor.
 - Pomocí šroubů pevně přimontujte vypouštěcí otvor.B. Sejměte perforovaný prostup a izolaci pod ní.
C. Pokud chcete mít vypouštěcí otvor vzadu:
 - Vypouštěcí otvor odšroubujte.
 - Vypouštěcí otvor otočte.
 - Vypouštěcí otvor znovu našroubujte tak, aby byl vzadu.



ES

- ④ Realice una abertura de encastrado en el zócalo, la pared o en el techo con las siguientes dimensiones: 123 x 805 mm (tolerancia -0/+1 mm)
Disponga de una abertura de instalación suficiente: profundidad de instalación mínima = 295 mm
Altura mínima del zócalo: 150 mm
En función de la ubicación, deberá tenerlo en cuenta al recortar las aberturas en el zócalo o el techo..
- ⑤ Disponga de una abertura en el mueble para tener acceso al tubo de conexión a través de un conducto de extracción.
Marque la posición de la abertura para el tubo de conexión/conducto de extracción redondo y haga la abertura necesaria.
Tenga en cuenta el tipo de tubo (redondo \varnothing 150 mm o plano 89x222x1000 mm).
- ⑥ Abra la caja de recirculación presionando sobre el lateral (pegatina "presionar aquí") hasta escuchar un clic. La rejilla está completamente suelta.
Retire los filtros de carbón Monoblock de la caja de recirculación.
Instale la caja de recirculación en la abertura realizada en el zócalo.
- ⑦ Ajuste la altura de la caja con el tornillo de ajuste en el interior de la caja de recirculación o utilice otro soporte para instalar la caja recta en la abertura para un resultado óptimo.

IT

- ④ Prevedere un'apertura d'incasso nello zoccolo/parete o nel soffitto con le seguenti dimensioni: 123 x 805 mm (tolleranza -0 / +1 mm)
Prevedere uno spazio sufficiente per l'incasso: profondità minima d'incasso = 295mm
Altezza minima dello zoccolo: 150mm
A seconda del posizionamento, è necessario tenere conto di questo quando si ritagliano le aperture nello zoccolo o nel soffitto.
- ⑤ Fornire un'apertura nell'armadietto per avere un passaggio di un canale di scarico fino al tubo di collegamento. Segnare la posizione dell'apertura per il collegamento del tubo di collegamento/canale di scarico e praticare un'apertura appropriata. Prendere in considerazione il tipo di tubo (tondo \varnothing 150 mm o piatto 89 x 222 x 1000 mm).
- ⑥ Aprire il gruppo di ricircolo premendo sul lato (adesivo "premere qui") fino a sentire un clic. La griglia è ora completamente libera. Rimuovere i filtri monoblocco dal gruppo di ricircolo.
Posizionare il gruppo di ricircolo nell'apertura praticata.
- ⑦ Regolare l'altezza del gruppo con la vite di regolazione all'interno del gruppo di ricircolo o utilizzare un altro supporto per posizionare correttamente il gruppo nell'apertura in modo da ottenere risultati ottimali.

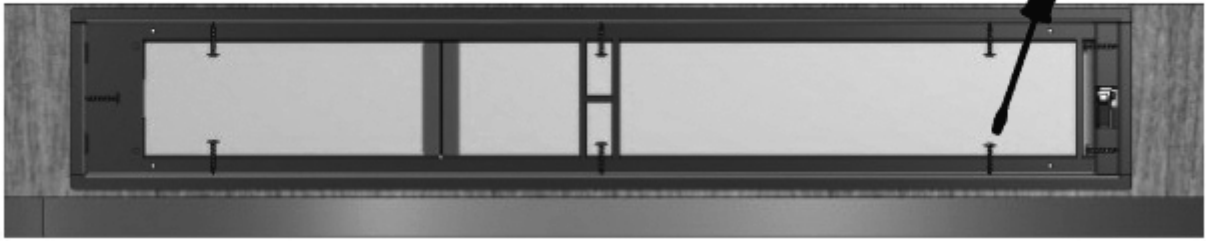
PL

- ④ Zapewnić otwór w cokole/ścianie lub suficie o następujących wymiarach:
123 x 805 mm (tolerancja -0 / + 1 mm)
Zapewnić wystarczającą przestrzeń montażową: minimalna głębokość instalacji = 295 mm
Minimalna wysokość cokołu: 150 mm
W zależności od lokalizacji należy pamiętać o wycięciu otworów w cokole lub suficie.
- ⑤ Wykonać otwór w szafce kuchennej, aby uzyskać dostęp do połączenia. Zaznaczyć pozycję z otworu dla okrągłej rury łączącej/wylotu i wykonać odpowiedni otwór tutaj.
Należy pamiętać rodzaj rury (okrągła \varnothing 150 mm lub płaska 89 x 222 x 1000 mm).
- ⑥ Otworzyć wbudowaną skrzynkę, naciskając z boku (naklejka „naciśnij tutaj”), aż słyszalne będzie kliknięcie. Kratka jest teraz całkowicie luźna. Wyjąć filtry monoblokowe ze skrzynki recykulacyjnej.
Umieścić skrzynkę recykulacyjną w utworzonym otworze.
- ⑦ Dostosować wysokość skrzynki śrubą regulacyjną po wewnętrznej stronie skrzynki recykulacyjnej lub użyć innej podpory, aby umieścić skrzynkę prosto w otworze.

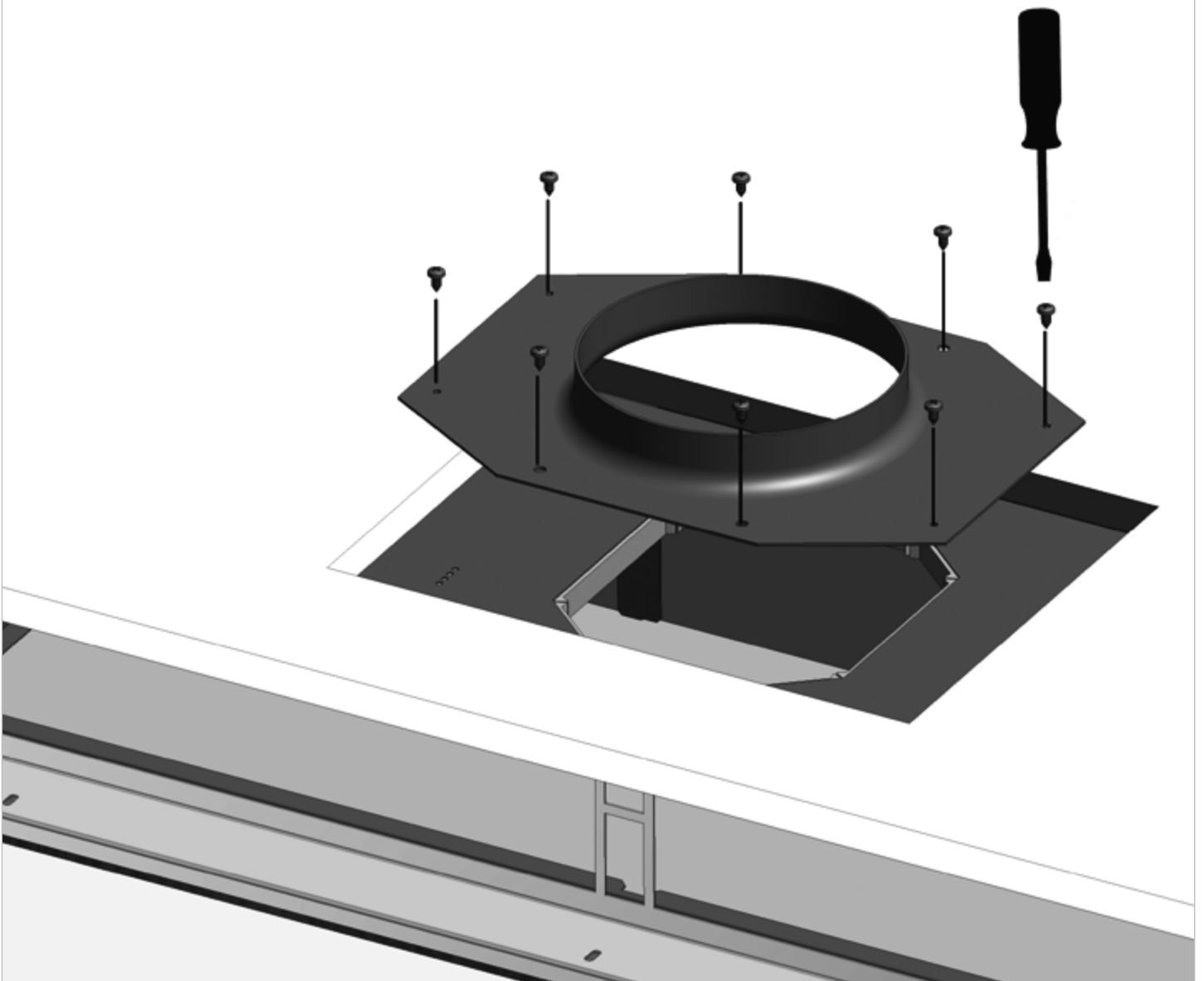
CZ

- ④ V podstavci/stěně nebo stropě vytvořte otvor o následujících rozměrech:
123 x 805 mm (tolerance -0/+1 mm)
Zajistěte dostatečný prostor pro montáž: minimální hloubka montáže = 295 mm.
Minimální výška podstavce: 150 mm
V souladu s umístěním tyto rozměry zohledněte při vyřezávání otvorů v podstavci nebo stěně.
- ⑤ V kuchyňské skříňce udělejte otvor, abyste získali přístup k připojení. Polohu otvoru pro kulatou spojovací trubku / vypouštěcí otvor si označte a vytvořte zde vhodný otvor.
Berte přitom ohled na typ trubky (kulatá \varnothing 150 mm nebo plochá 89 x 222 x 1 000 mm).
- ⑥ Otevřete integrovanou skříň stisknutím na boku (nálepka „press here“ (stiskněte zde) tak, aby bylo slyšet cvaknutí. Mřížka je nyní zcela uvolněná. Vyjměte z recirkulační skříňky monoblokové filtry.
Vložte recirkulační skříňku do vytvořeného otvoru.
- ⑦ Upravte výšku recirkulační skříňky pomocí seřizovacího šroubu na její vnitřní straně nebo pomocí jiného šroubu, který ji bude držet v otvoru rovně.

8



9



ES

- ⑧ Atornille la caja de recirculación con la mano (¡no demasiado fuerte!) por medio de los tornillos incluidos.
- ⑨ Solo en caso de haber una abertura de salida en la parte superior o inferior:
Pegue la junta aislante en la parte inferior de la pieza de conexión redonda (incluida) y atornillela en la caja de recirculación instalada.

Vuelva a colocar los filtros de carbón en la abertura y cierre la rejilla.

Para conectar los conductos de extracción debe acoplarlos a las aberturas provistas para ello. Tape bien las conexiones entre la abertura de salida y el conducto de extracción con la cinta de aluminio (incluida 906.292).

IT

- ⑧ Avvitare il gruppo di ricircolo a mano (non troppo stretto!) utilizzando le viti in dotazione (incluse).
- ⑨ Solo quando si utilizza l'apertura di espulsione nella parte superiore o nella parte inferiore:
Incollare il colletto in schiuma alla parte inferiore del connettore rotondo (in dotazione) e avvitare quest'ultimo al gruppo di ricircolo installato.

Riposizionare i filtri a carbone nell'apertura e chiudere la griglia.

Quando si collegano i canali di scarico, questi devono essere collegati alle aperture di espulsione previste. Nastrare saldamente le connessioni tra l'apertura di espulsione e il canale di scarico con nastro di alluminio (incluso 906.292).

PL

- ⑧ Ręcznie przykręć skrzynkę recyrkulacyjną (niezbyt mocno!) Za pomocą dostarczonych śrub.
- ⑨ Tylko korzystając z otworu wylotowego u góry lub u dołu:
Przykleić płytkę z musem do dolnej części okrągłego złącza (w zestawie) i przykręć do zainstalowanej skrzynki recyrkulacyjnej.

Włożyć filtry monoblokowe z powrotem w otwór i zamknąć kratkę.

Kanał należy podłączyć do otworów w skrzynce recyrkulacyjnej. Zamontować ostrożnie przy użyciu taśmy aluminiowej (w zestawie 906.292).

CZ

- ⑧ Ručně zašroubujte recirkulační skříňku dodanými šrouby (neutahujte je příliš).
- ⑨ Pouze s vypouštěcím otvorem nahoře nebo dole:
Přilepte pěnovou desku ke spodní části kulatého konektoru (dodávaného) a zašroubujte ji do namontované recirkulační skříňky.

Vložte monoblokové filtry zpět do otvoru a mřížku uzavřete.

Vedení musí být připojeno k otvorům v recirkulační skříňce. Opatrně připevněte hliníkovou páskou (dodávanou 906.292).

NOVY nv se reserva el derecho a modificar en cualquier momento y sin condiciones la construcción y los precios de sus productos.
NOVY nv si riserva il diritto di modificare in qualsiasi momento senza preavviso la struttura e i prezzi dei suoi prodotti.
NOVY nv zastrzega sobie prawo do zmiany struktury i cen swoich produktów w dowolnym czasie i bez ostrzeżeń.
Společnost NOVY nv si vyhrazuje právo kdykoli a bez výhrad změnit konstrukci a cenu svých výrobků.

NOVY

NOVY nv

Noordlaan 6
B - 8520 KUURNE
Tel. 056/36.51.00
Fax 056/35.32.51

E-mail: novy@novy.be
www.novy.be
www.novy.com

France: Tél: 0320.940662
Deutschland und Österreich: Tel: +49 (0)511.54.20.771
Nederland: Tel.: +31 (0)88-0119110
United Kingdom: +44 (0)207 866 2493
España: Tel.: +34 938 700 895
Italia: Tel.: +39 039.20.57.501