

**Muldenlüfter - Novy Easy 80**  
**Umluft / Abluft**  
**4-zones 80 cm**  
**Matte line**



EAN 5414425263646

### Abmessungen (mm)

Größe (BxTxH) (mm)	800 x 520 x 215
Ausschnitt Auflage oder flächenbündigen Einbau (BxT) (mm)	750 x 490
Abmessungen Einbaurand bei flächenbündigen Einbau (BxTxH) (mm)	804 x 524 x 6

### Dunstabzug

#### Energie Label (Abluft)

Energie-Effizienzklasse (EEDunsthäube)	A+++
Jährlicher Energieverbrauch (kWh/j) (AEDunsthäube)	17,9
Lüfter-Effizienzklasse (FDEDunsthäube)	A
Beleuchtungs-Effizienzklasse (LEDunsthäube)	-
Fettfilter-Effizienzklasse (GFEDunsthäube)	B

#### Allgemeine Eigenschaften

Motor integriert	•
Anzahl Metallfettfilter	1
Abluft	•
Umluft	• (Standard)
Abluftstutzen (mm)	89 x 222
Position Abluftstutzen	Hinten links / nach unten links

#### Funktionen

Anzahl Leistungsstufen	Slider bedienung mit weiße LED's
Automatische Leistungsregelung	9 + P
Nachlaufzeit Umluft (min.)	30 (Standard)
Nachlaufzeit Abluft (min.)	10
Anzeige Reinigung Fettfilter	•
Anzeige für den Austausch des Umluftfilters (Umluft)	•
Auffangbehälter	•

#### Leistung und Geräusch (Abluft)

Motorleistung Abluft (m <sup>3</sup> /u) (EN 61591):	
- Minimum	220
- Maximaler Dauerbetrieb	520
- Maximum	610
Druck (Pa):	
- Maximum	452
Schalldruckpegel / Schalleisungspegel Abluft (dB(A) re 20µPa) / (dB(A) re 1 pW)(EN 60704-2-13):	
- Minimum	34/47
- Maximaler Dauerbetrieb	54/66
- Maximum	58/70

## Leistung und Geräusch (Umluft)

---

Motorleistung Umluft (m <sup>3</sup> /u) (EN 61591):	
- Minimum	172
- Maximaler Dauerbetrieb	472
- Maximum	537
Schalldruckpegel / Schalleisungspegel Umluft (dB(A) re 20µPa) / (dB(A) re 1 pW) (EN 60704-2-13):	
- Minimum	32/44
- Maximaler Dauerbetrieb	53/65
- Maximum	55/67

## Kochfelder

### Allgemeine Eigenschaften

---

Schwarzes, opakes Glas	•
Gerundete Kante	•
Auflage oder flächenbündiger Einbau	• / •

### Kochzonen

---

Anzahl achteckige Großflächeninduktoren	4
Abmessungen Kochzonen (mm)	240 x 210
Leistung Zonen (max. / power) (W)	2100/3000

### Funktionen

---

Schaltung	Slider bedienung mit weiße LED's
Geschwindigkeitsstufen	9 + Power
Timer für jede Zone	•
Unabhängiger Zeitmesser	•
Stop&Go	•
Warmhaltefunktion	70°
Brückenfunktion Flex Zonen	• (2x)
Restwärmeanzeige	•
Ankochautomatik	•
Sperrfunktion als Kindersicherung	•
Automatische Topferkennung	•
Grill Funktion	•

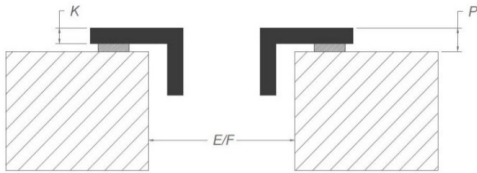
### Technische Daten

---

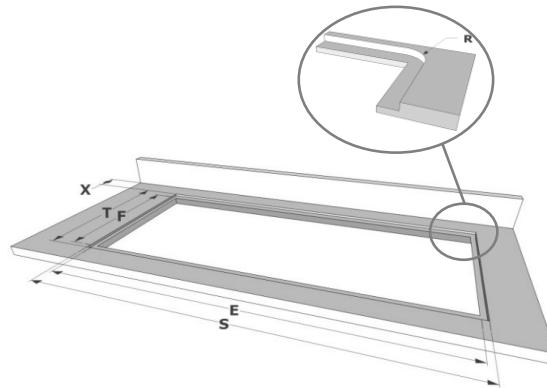
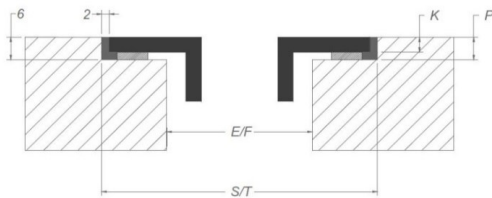
Max. Leistung	7568 W
Anschlussspannung mehrphasig	230 V / 400 V - 2N / 3N
Anschlussspannung einphasig	230 V
Anschlusskabel (im Lieferumfang enthalten)	1,5 m
Gewicht (kg)	18,3



## Aufliegende Installation



## Flächenbündige Installation



## Abmessungen

	mm							
	E	F	K	P	R	S	T	X
Aufliegend	750	490	4	6				55 min
Flächenbündig	750	490	4	6	7	804	524	55 min

