

# Stappenplan

Onderstaand 5-stappenplan helpt u wegwijs bij het kiezen van de juiste Novy plafondunit.

## Stap 1 Breedte van de plafondunit

Voor een goede werking moet de dampkap minstens de volledige breedte van de kookplaat overbruggen. De plafondunits zijn beschikbaar in de maten 90, 110, 120 en 150cm. De volgende combinaties worden aanbevolen voor de plafondunits (richtlijn):

Breedte kookplaat	Breedte Plafondunit	Max. afstand tussen dampkap en kookplaat
≤ 80 cm <sup>1</sup>	min. 90 cm	160 cm
81 - 109 cm	min. 110 cm	160 cm
110 - 120 cm	min. 120 cm	160 cm
> 120 cm	min. 150 cm	160 cm

<sup>1</sup> Bij inbouw in een volledig verlaagde plafonds adviseren wij voor kookplaten van 80 en 90cm breed een plafondunit van min. 120 cm.

## Stap 2 Ledverlichting

### Met ledverlichting

De plafondunit is voorzien van dual ledverlichting of een ledstrip. De lichtintensiteit en kleurtemperatuur zijn aan te passen aan uw wensen.

### Zonder ledverlichting

Voor een minimalistisch design. Bij deze plafondunits kan u externe verlichting (max. 300W) van de plafond of luifel aansluiten en bedienen via dampkap, afstandsbediening of InTouch technologie (niet dimbaar).

## Stap 3 Recirculatie of afvoer naar buiten

### Recirculatie

Indien afvoer naar buiten niet tot de mogelijkheden behoort, kan gekozen worden voor recirculatie.

Bij plafondunits kan gekozen worden voor

- 2 types inbouwboxen in elk 3 kleuren met monoblock filter.

- een basiskit, die bestaat uit een monoblock filter. De monoblock filter wordt direct achter het vetfilter geplaatst. Het uitblaasrooster om de gefilterde lucht terug in de keuken te brengen, dient door u te worden voorzien.

Cloud is standaard met recirculatie voorzien.

Bij een dampkap met recirculatie dient ook een minimale ventilatie aanwezig te zijn in de ruimte waar de dampkap is opgesteld. De ventilatie kan geschieden door de mechanische ventilatie in de woning of door een raam en/of deur te openen.

### Afvoer naar buiten

Novy biedt een breed assortiment aan installatie accessoires aan.

Een dampkap werkt enkel optimaal als de afgevoerde lucht uit de ruimte ook weer door verse lucht wordt vervangen. Onvoldoende luchttoevoer leidt tot rendementsverlies. Het is van belang dat u voorziet in voldoende aanvoer van lucht (via rooster in het raam, open deur of raam, vanuit een andere ruimte).

## Stap 4 Inbouwmogelijkheden plafondunit

De Pureline plafondunit kan op 2 manieren worden ingebouwd :

- vlak in het plafond
- in een nis of zelf geconstrueerde schouw

De Cloud plafondunit kan direct tegen het plafond worden gemonteerd.

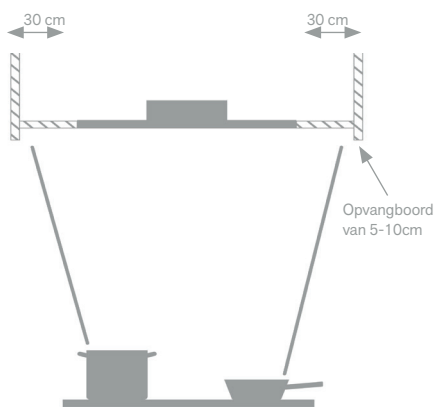
De maximale inbouwhoogte (tussen kookplaat en de onderzijde van de plafondunit) is 160 cm.

---

### Inbouw in een nis of zelf geconstrueerde schouw



Kookdampen stijgen niet recht omhoog, maar waaien uit in een hoek tussen 10° en 15°. Voor een efficiënte werking is het van belang dat de totale constructie waar de plafondunit in wordt gemonteerd in voldoende mate de kookplaat in breedte en diepte overbrugt. Creëer een rand van ca. 30 cm rondom de plafondunit om het ontsnappen van kookdampen te vermijden. Daarnaast zorgt een opvangboord van 5 à 10 cm hoog ervoor dat er minder dampen kunnen ontsnappen.

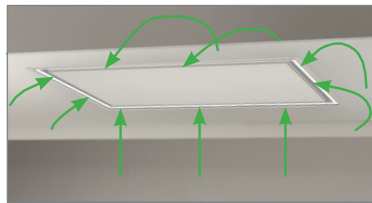


---

### Inbouw in het plafond



Met deze wijze van inbouwen wordt de plafondunit in een verlaagd plafond gemonteerd en beslaat het verlaagde plafond meestal de totale keuken. Door de vlakke inbouw van de plafondunit kunnen kookdampen niet hoger stijgen en worden ook de zijdelings opstijgende dampen terug opgezogen door de plafondunit.



---

### Installatie tegen het plafond



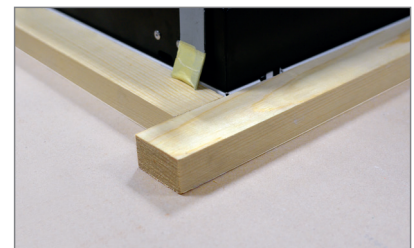
De plafondunit Cloud dient enkel vastgeschroefd te worden aan het plafond en maakt een uitsnijding in het plafond overbodig. Een dampkap is nog nooit zo eenvoudig geweest in installatie. Zorg er echter wel voor dat uw plafond over voldoende draagkracht beschikt.

---

### Constructie van de ophangstructuur

Op de lange zijden van de Pureline plafondunit bevinden zich montageklemmen die de dampkap in de uitsnijding vasthouden. Hiervoor dient het materiaal een dikte te hebben van 18-35 mm.

Men mag nooit rechtstreeks monteren in het gipskarton, er dient steeds een versterking (in hout, zijdelings of door middel van een kader) voorzien te worden, waar de montageklemmen zich in kunnen vastklemmen.

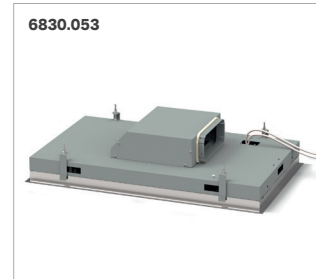


---

## Adapter voor plat kanaal met beperkte inbouwhoogte

Indien de inbouwdiepte beperkt is, bestaat de mogelijkheid om de Cubic motor van de plafondunit te demonteren. In deze situatie kan optioneel een adapter besteld worden. Deze wordt direct op de plafondunit geplaatst en aangesloten op een plat rechthoekig kanaal. De motor wordt dan op een andere locatie gemonteerd. Let hierbij op dat de ingang van de motor een ronde aansluiting heeft. Zo kan de inbouwhoogte verlaagd worden naar 17,3 cm met ref. 6830.053/6930.050 of naar 18,5 cm met ref. 830.053.

6830.053	Adapter voor Pureline. Uitblaasrichting kan naar rechts, links, voor of achter	€ 99
6930.050	Adapter Pureline Pro. Uitblaasrichting kan naar rechts, links voor en achter	€ 169
830.053	Adapter Maxi Pureline (2x bestellen). Uitblaasrichting 1x links en 1x rechts	€ 99



## Stap 5 Type motor

---

### Cloud plafondunit met standaard recirculatie

Deze plafondunit is standaard voorzien van recirculatie en dient enkel vastgeschroefd te worden aan het plafond. Een uitsnijding in het plafond wordt zo overbodig.

---

### Plafondunit zonder motor

De modellen zonder motor worden gecombineerd met een binnenmotor, gevelmotor of platdakmotor.

---

### Plafondunit met Compacte motor

De plafondunit, inclusief compacte motor heeft een inbouwhoogte van slechts 19,5 cm. De uitlaat kan gedraaid worden naar rechts, links, voor of achter. Deze motor kan niet gedemonteerd worden.

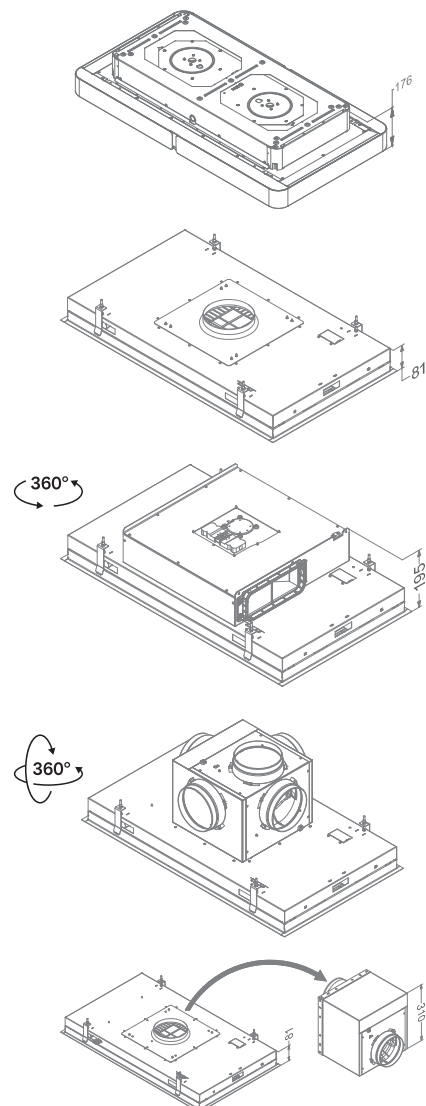
---

### Plafondunit met Cubic motor

De geïntegreerde Cubic motor biedt de nodige flexibiliteit doordat de uitlaat in alle richtingen gedraaid kan worden (rechts, links, voor, achter of boven).

De Cubic motor kan ook gedemonteerd en elders in de woning geplaatst worden. Een meegeleverde kabel van >5 m verbindt de plafondunit met de motor.

Indien gewenst kan deze kabel ook verlengd worden (optioneel). Deze verlengkabel wordt gekoppeld aan de bestaande kabel en heeft een lengte van 5 m.



# Overzicht plafondunits

## Stap 2

### Stap 1

		Met ledverlichting		Zonder ledverlichting	
Pureline 90 cm	Inox	Compacte motor met Novy Sense sensor	6910		
	Inox	Compacte motor	6810		
	Inox	Cubic motor met Novy Sense sensor	6930		
	Inox	Cubic motor	6830	Cubic motor	6833
	Inox	Zonder motor	6835	Zonder motor	6838
	Wit	Compacte motor met Novy Sense sensor	6911		
	Wit	Compacte motor	6811		
	Wit	Cubic motor met Novy Sense sensor	6931		
	Wit	Cubic motor	6831	Cubic motor	6834
	Wit	Zonder motor	6836	Zonder motor	6839
	Zwart	Compacte motor met Novy Sense sensor	6912		
	Zwart	Compacte motor	6812		
	Zwart	Cubic motor met Novy Sense sensor	6932		
Pureline 120 cm	Inox	Compacte motor met Novy Sense sensor	6920		
	Inox	Compacte motor	6820		
	Inox	Cubic motor met Novy Sense sensor	6940		
	Inox	Cubic motor	6840	Cubic motor	6843
	Inox	Zonder motor	6845	Zonder motor	6848
	Wit	Compacte motor met Novy Sense sensor	6921		
	Wit	Compacte motor	6821		
	Wit	Cubic motor met Novy Sense sensor	6941		
	Wit	Cubic motor	6841	Cubic motor	6844
	Wit	Zonder motor	6846	Zonder motor	6849
	Zwart	Compacte motor met Novy Sense sensor	6922		
	Zwart	Compacte motor	6822		
	Zwart	Cubic motor met Novy Sense sensor	6942		
Maxi Pureline 150 cm	Inox			Zonder motor	855
	Wit			Zonder motor	856
Cloud 110 cm	Wit	Motor, recirculatie	230		
	Zwart	Motor, recirculatie	232		