



**NOVY**

# Benvenuti in Novy

Da oltre 50 anni Novy affronta ogni progetto con lo stesso obiettivo: combinare qualità, artigianalità e design con i migliori materiali l'esperienza e la conoscenza di esperti per portare il silenzio nella tua cucina.

Arricchito dalla tendenza del living open space, l'aspirazione e la cottura sono diventate una caratteristica distintiva della cucina moderna. Novy fornisce prodotti raffinati, eleganti e di alto design che completano sempre il carattere architettonico dello spazio.

Crediamo che una cucina ben progettata sia una dichiarazione di qualità e non c'è modo migliore di Novy per lasciare un impatto positivo e duraturo. Novy è per ogni cucina in cui le prestazioni contano, qualunque sia il tuo stile.

Artigianato con un'anima

08



Istruzioni d'uso della cappa

22



Aspirazione downdraft

30



Cappe a soffitto

70



Gruppi da incasso

118



Gruppi da incasso per pensili poco profondi

136



Cappe a parete

164



Cappe ad isola

184



Accessori per cappe

214



Piani cottura a induzione

226



Illuminazione

252



Informazioni

270



---

# Potenza, silenziosità e connessione.

Siamo l'ingrediente segreto della tua cucina. La potenza silenziosa della nostra esperienza è incorporata in tutto ciò che facciamo. Le nostre cappe e piani cottura, estremamente silenziosi nell'uso e dal design minimalista, sono creati per portare la quiete nel cuore della tua cucina. Sono anche potenti, costruiti con un occhio alla precisione e alla perfezione. I nostri prodotti sono progettati in modo che tu possa cucinare comodamente, grazie alla tecnologia intelligente che fa comunicare i tuoi elettrodomestici. Potenza, silenziosità e connettività.

E tutto questo dietro le quinte.

---



**Novy, l'ingrediente segreto della tua cucina**

---



# POTERE

La potenza è guidata dalla passione. In qualità di pionieri, usiamo questa energia pura per spingere i nostri confini sempre più in là. Questa volontà di migliorare, di continuare ad affinare, è per noi la base di tutto ciò che creiamo. Ogni cappa e piano cottura è il risultato di una tecnologia all'avanguardia e di anni di abilità artigianale. Perché la potenza pura è ciò che ci guida. E questo non è diverso per i nostri elettrodomestici.

---

# ENZA

Novy, l'ingrediente segreto della tua cucina

---

# La potenza che senti ma non vedi

Le prestazioni sono sempre il nostro primo obiettivo. La nostra incessante ricerca per come le cose possono essere fatte in modo diverso e migliore, ha portato Novy a diventare pionieri nell'aspirazione perimetrale. Questa tecnologia innovativa cattura immediatamente tutti i vapori di cottura. Più veloce, e quindi migliore, perché la combinazione di un potente motore con filtri antigrasso e a carboni attivi, garantisce l'immediata eliminazione di tutti gli odori sgradevoli nell'aria.



- 
- **Materiali e lavorazione di alta qualità**
  - **Motore integrato o motore remoto**
  - **Aspirazione innovativa**
  - **Filtro antigrasso multistrato**
  - **Aspirante o filtrante**





# Artigianato con un'anima

---

La nostra forza sta nel lavoro duro e ponderato. Nei motori estremamente silenziosi, ma ad alte prestazioni. Nella tecnologia, guidando al limite. Nel voler eccellere. Nell'impegno. Ma anche nelle nostre mani.

Per noi l'abilità artigianale è il punto di partenza per offrire qualità. Condividiamo questa conoscenza e formiamo il fattore di collegamento tra puro design, una scelta ben ponderata dei materiali e una perfetta esecuzione. Il nostro pensiero si riflette in ogni cappa e piano cottura sviluppati e prodotti in Belgio.

Perché quella eleganza nelle azioni è ciò che rende la cucina un'arte.











# SILENZ

Il silenzio è ciò di cui hai bisogno per raggiungere la perfezione. Ecco perché, nella migliore delle ipotesi, c'è un sussurro nelle ali e perché il tocco finale viene aggiunto alla tavola con la massima precisione. Questo è anche il motivo per cui le nostre cappe e i nostri piani cottura sono straordinariamente discreti, avvolti nel minimalismo e nella purezza estetica. Eliminiamo accuratamente qualsiasi frivolezza o rumore fastidioso. Il risultato è un design puro - nient'altro che l'essenza - e una cappa sempre più silenziosa di quello che stai cucinando.

---



# CIOSITÀ

Novy, l'ingrediente segreto della tua cucina

---



## Portiamo silenzio nella tua cucina

Portiamo quiete nella tua cucina, così puoi mettere passione in quello che cucini. Rifiniamo il nostro design con linee pure che combinano raffinatezza e prestazioni. Discreti, silenziosi e forti nella loro astrazione. Perché per noi ogni dettaglio è una considerazione, ogni scelta fatta per darti libertà.

Comprendiamo il potere della raffinatezza. Questo è il motivo per cui i nostri design sono risolutamente orientati verso una interazione di linee con attenzione per i dettagli. Il design sofisticato è all'avanguardia, combinato con il comfort in ogni azione.



# Sorprendentemente poco appariscente

---

Le nostre cappe sono progettate per essere più silenziose di quello che stai cucinando. Abbiamo sviluppato un avanzato sistema di insonorizzazione e un pannello inferiore a doppia parete. Quindi: meno rumore, meno distrazioni e anche efficienza energetica.

- **Motore Silenzioso**
- **Sistema di insonorizzazione avanzato**
- **Pannello inferiore a doppia parete**
- **Cappa aspirante downdraft regolabile in altezza**
- **Filtrante o aspirante**
- **Illuminazione regolabile**



## Perfezione visiva

---

Il nostro desiderio di perfezione si traduce in elettrodomestici che si integrano perfettamente con l'ambiente circostante. Estendiamo questa purezza estetica in ogni dettaglio per creare un'eleganza senza tempo.



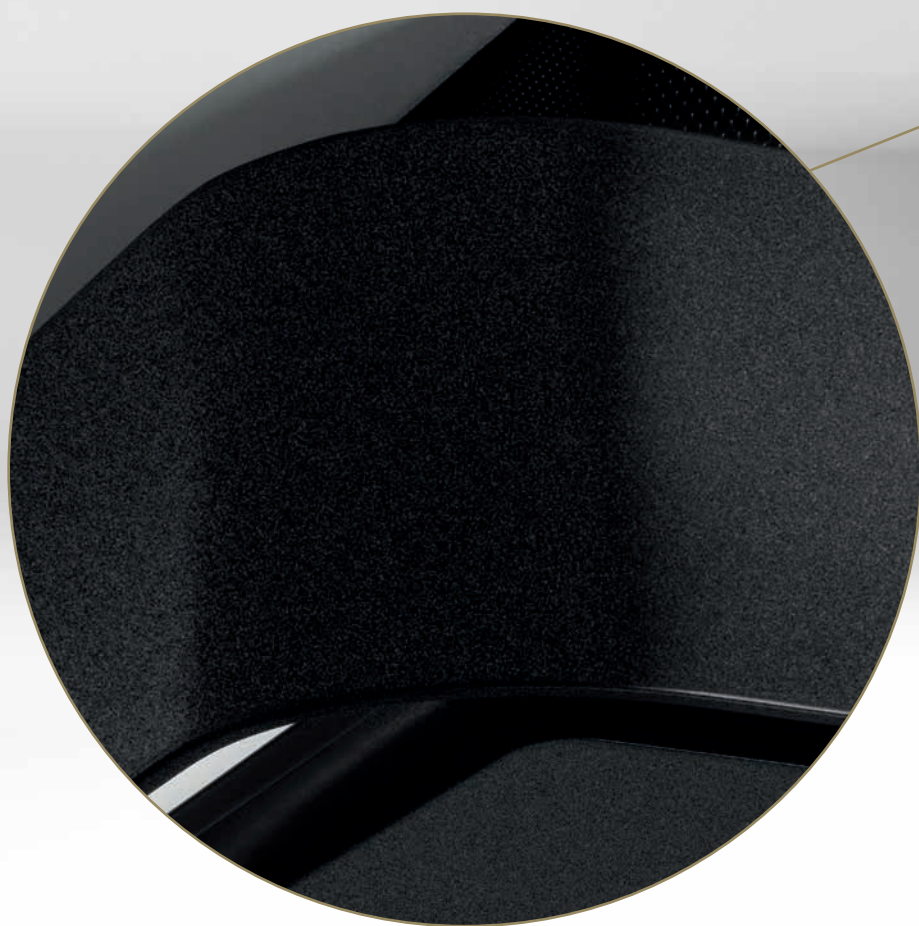




MODERNO ED ESCLUSIVO

# Novy Mineral black

---



## Design elegante e raffinato

In cucina le tendenze si susseguono, ma il nero sarà sempre presente. Tuttavia, il nero non è tutto uguale.

Mineral Black, un nero opaco che si distingue per la sua struttura sottile.

## Manutenzione ridotta

Oltre all'aspetto estetico, c'è anche un vantaggio pratico.

Mineral Black, grazie alla sua struttura, è di facile manutenzione e meno soggetto alle impronte digitali.



Questo nuovo colore è stato applicato a diversi prodotti:

- **Novy Cloud**
- **Novy Pureline Pro (Compact)**
- **Novy Pureline Compact**
- **Novy Mini Pureline**
- **Novy Flatline a parete e a isola**
- **Novy Pureline Frame**
- **Novy Phantom**
- **Novy Mood**
- **Box Monoblock**




# CONNEX

L'intuizione è il principio guida in cucina. La nostra tecnologia intelligente è progettata per farti cucinare comodamente e per seguire il tuo intuito. Semplificando la tua vita, ti diamo la libertà di creare, di improvvisare. Ecco perché continuiamo a perfezionare la nostra tecnologia in modo che la tua cucina diventi un'esperienza, una combinazione di eleganza e delicatezza. Per noi è tutta una questione di connessione: tra le persone, ma anche tra la cappa e il piano cottura. Perché lavorare insieme è semplicemente meglio.

---





# SSIONE

Novy, l'ingrediente segreto della tua cucina

---



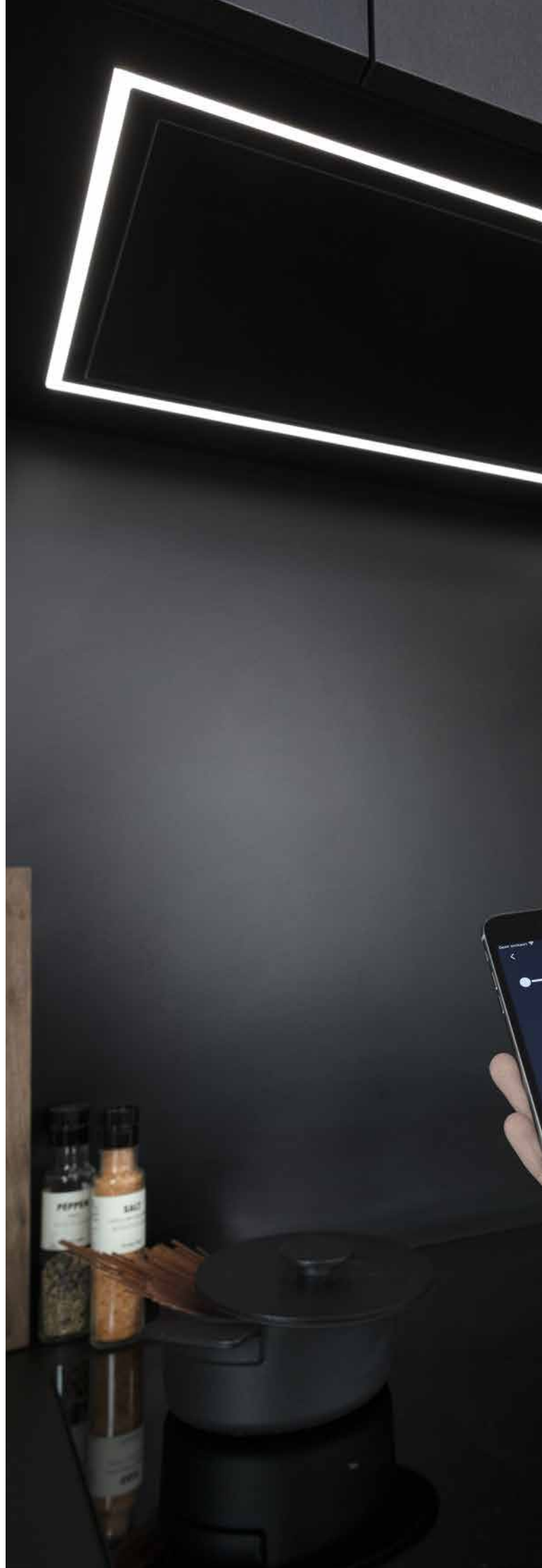
## Connessione immediata

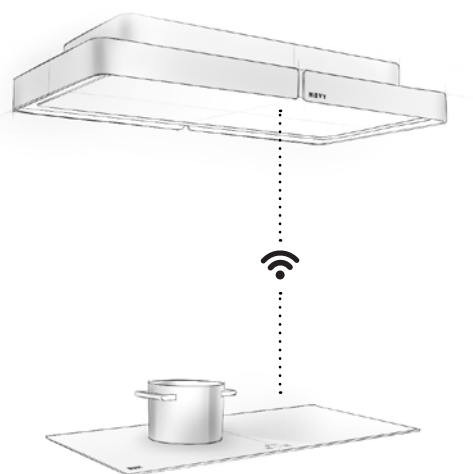
Le nostre funzionalità intelligenti ti consentono di diventare tutt'uno con la tua cucina. Grazie a una tecnologia innovativa, pentole e padelle non minacciano più di traboccare. Inoltre, rimangono sempre alla giusta temperatura, anche quando le sposti. E ora sei persino avvisato quando i tuoi filtri necessitano di manutenzione, così puoi continuare a godere di prestazioni ottimali. È così che Novy diventa l'ingrediente segreto della tua cucina: uno strumento intelligente che ti semplifica la cottura.

In qualità di specialisti, abbiamo sviluppato una nuova generazione di cappe e piani cottura. Efficienti e progettati per portare la tua cucina al livello successivo. Soprattutto è intuitivo, in modo che ogni comando sia a portata di mano. Come siamo riusciti? Con la tecnologia Intouch e l'applicazione Novy Connect.

La tecnologia Intouch ti consente di comandare la cappa dal piano di cottura. Tutte le funzioni sono a portata dei dita: pratico, semplice e intuitivo. Inoltre non c'è bisogno di cablaggi aggiuntivi.

Tramite l'applicazione Novy connect, la comunicazione tra cappa, piano cottura e utilizzatore va più in profondità. È possibile regolare l'aspirazione e l'illuminazione in base alle proprie esigenze e necessità. Le impostazioni possono essere salvate, in modo che la cappa funzioni in modalità completamente personalizzata. In più si hanno a portata di mano le informazioni sullo stato dei filtri.





La connettività è importante per noi: tra le persone intorno alla cucina e tra la cappa e il piano cottura.



**Video**

Con Novy, puoi goderti la migliore esperienza culinaria grazie alla tecnologia Novy Connect.



## Pura tecnologia

---

Usare la tecnologia per semplificarti la vita, questo è il nostro obiettivo. Ecco perché sviluppiamo applicazioni pratiche che migliorano immediatamente la qualità della tua esperienza culinaria. La tecnologia intelligente sa quando metti una pentola sul piano cottura e anche quando la sposti.

Le impostazioni di temperatura assicurano che l'acqua non trabocchi. In questo modo la cucina diventa pura intuizione, un mix di creatività e libertà.

I nostri sistemi di ricircolo sono tanto durevoli quanto efficaci. Eliminano gli odori più forti dalla tua cucina senza aspirare aria calda all'esterno. Ciò consente di recuperare calore e risparmiare energia. E non finisce qui, una cappa con ricircolo garantisce maggiore flessibilità ed è più facile da installare.



- **Comandi intuitivi**
- **Interazione con tecnologia smart**
- **Zone flessibili**
- **Funzione Pot Move**
- **Tecnologia InTouch**
- **Piacevole clima all'interno della cucina**






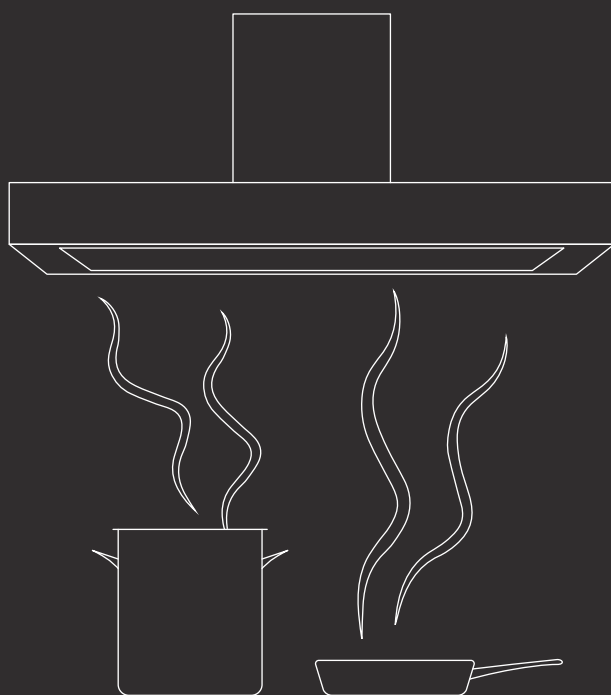


# Istruzioni d'uso della cappa

La soluzione su misura per le tue esigenze dipende dalle caratteristiche della tua casa e dai tuoi obiettivi. Questa guida passo-passo ti aiuterà a scegliere la soluzione di aspirazione più adatta alla tua cucina ideale.

## Passo 1 Quale ampiezza della cappa scegliere?

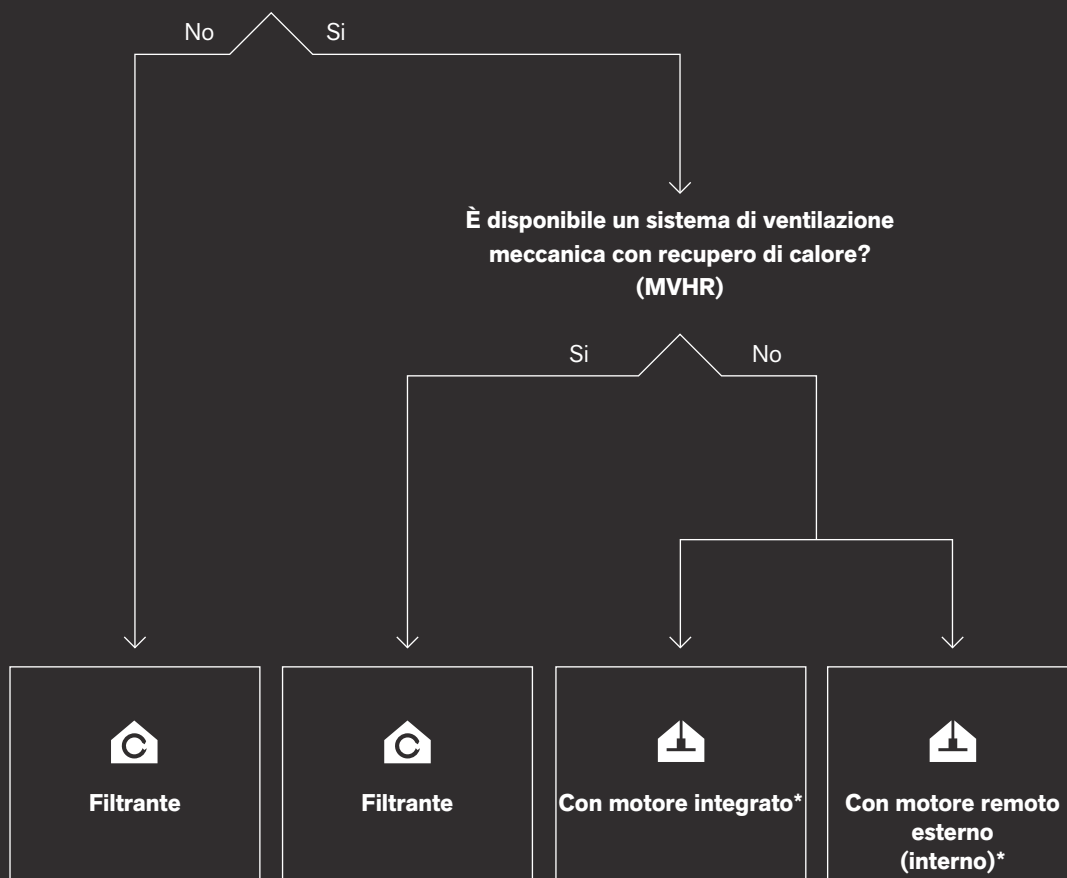
I vapori di cottura non salgono seguendo una linea perpendicolare, ma si dissolvono in un angolo compreso tra  $15^\circ$  e  $17^\circ$ . Per funzionare correttamente la cappa deve avere un'ampiezza almeno pari a quella del piano di cottura. Per la configurazione ad isola, scegli un modello di cappa più ampio così da ottenere una migliore capacità di aspirazione dei vapori di cottura. Un altro fattore da considerare è l'altezza massima della tua cappa. Questi valori sono indicati dal simbolo  nelle pagine dei prodotti.



## Passo 2 Aspirante o filtrante?

La scelta tra aspirazione verso l'esterno e ricircolo dipende dall'ambiente della tua casa, dalle caratteristiche e dai tuoi obiettivi. Questa scelta determina anche il tipo di installazione della cucina.

**La cucina consente di installare un sistema di aspirazione verso l'esterno (tramite il tetto o la facciata)?**



L'aspirazione verso l'esterno è la soluzione migliore. Anche il ricircolo può essere un'opzione valida, a patto che la ventilazione sia adeguata (da realizzare a cura del cliente).

Il motore remoto consente un'altezza d'installazione limitata per Pure'line e Mini Pure'line.

### \* A ogni uscita deve corrispondere un ingresso

Una cappa può funzionare in modo ottimale solo se l'aria in uscita dall'ambiente è compensata con aria pulita. Se la quantità di aria in ingresso è insufficiente, il sistema perde efficienza. È quindi consigliabile mantenere un ingresso di aria adeguato (proveniente da una griglia all'interno di una finestra, da una porta o una finestra aperte o da un'altra stanza).

Distanza massima consigliata tra cappa e uscita: 8m (1 curva = 1 metro)





## Step 3



Dove conviene montare la cappa?



Quanto è ampio il tuo piano cottura?



Nel piano di lavoro



Sopra un'isola

65 cm

*Scegli una cappa di almeno 90 cm*

**Cappe a soffitto**

Cloud - pagg. 77-81  
Maxi Pureline - pagg. 113-117  
Pureline Pro (Compact) - pagg. 83-87  
Pureline (Compact) - pagg. 89-93

**Cappe a isola**

Mood - pagg. 201-205  
Zen - pagg. 207-209  
Flatline - pagg. 211-217

80 cm

**Aspirazione downdraft**

Novy One - pagg. 46-53  
Novy Easy - pagg. 65-69

*Scegli una cappa di almeno 90 cm*

**Cappe a soffitto, vedi p. <?>**

**Cloud**

Maxi Pureline - pagg. 113-117  
Pureline Pro (Compact) - pagg. 83-87  
Pureline (Compact) - pagg. 89-93

**Cappe a isola**

Mood - pagg. 201-205  
Zen - pagg. 207-209  
Flatline - pagg. 211-217

90 cm

**Aspirazione downdraft**

Novy Panorama 90 - pagg. 34-39  
Novy Up - pagg. 55-63

*Scegli una cappa di almeno 100 cm*

**Cappe a soffitto**

Cloud - pag. 77-81  
Maxi Pureline - pagg. 113-117  
Pureline Pro (Compact) - pagg. 83-87  
Pureline (Compact) - pagg. 89-93

**Cappe a isola, vedi p. <?>**

Mood - pagg. 201-205  
Zen - pagg. 207-209  
Flatline - pagg. 211-217

100 cm

*Scegli una cappa di almeno 120 cm*

**Cappe a soffitto**

Maxi Pureline - pagg. 113-117  
Pureline Pro (Compact) - pagg. 83-87  
Pureline (Compact) - pagg. 89-93

**Cappe a isola**

Zen - pagg. 207-209  
Flatline - pagg. 211-217

≤ 120 cm

**Aspirazione downdraft**

Novy Panorama 120 - pagg. 41-45

*Scegli una cappa di almeno 150 cm*

**Cappe a soffitto**

Maxi Pureline - pagg. 113-117



**Integrata**  
nel soffitto o in una  
nicchia



**Telescopico**  
integrata o incorporata  
nel pensile



**A parete**  
con cappa  
decorativa

**Scegli una cappa di almeno 60 cm**

**Cappe a soffitto**

Pureline Pro (Compact) - pagg. 83-87  
Pureline (Compact) - pagg. 89-93

**Gruppi integrati**

Mini Pureline - pagg. 121-125  
Crystal - pagg. 127-131  
Glass - pagg. 133-137  
Inox - pagg. 139-141

**Scegli una cappa di almeno 60 cm**

**Gruppi integrati**

Fusion - pagg. 149-151  
Fusion Advanced - pagg. 138-147  
Moveline - pagg. 153-157

**Teleskope** - pagg. 159-161

**Scegli una cappa di almeno 75 cm**

**Cappe a parete**

Vision - pagg. 165-169  
Flatline - pagg. 171-175  
Proline - pagg. 177-181  
Salsa - pagg. 183-185

**Scegli una cappa di almeno 90 cm**

**Cappe a soffitto**

Pureline Pro (Compact) - pagg. 83-87  
Pureline (Compact) - pagg. 89-93

**Gruppi integrati**

Mini Pureline - pagg. 121-125  
Crystal - pagg. 127-131  
Glass - pagg. 133-137  
Inox - pagg. 139-141

**Scegli una cappa di almeno 90 cm**

**Gruppi integrati**

Fusion - pagg. 149-151  
Fusion Advanced - pagg. 138-147  
Moveline - pagg. 153-157

**Teleskope** - pagg. 159-161

**Scegli una cappa di almeno 90 cm**

**Cappe a parete**

Vision - pagg. 165-169  
Flatline - pagg. 171-175  
Proline - pagg. 177-181  
Salsa - pagg. 183-185

**Scegli una cappa di almeno 100 cm**

**Cappe a soffitto**

Pureline Pro (Compact) - pagg. 83-87  
Pureline (Compact) - pagg. 89-93

**Gruppi integrati**

Mini Pureline - pagg. 121-125  
Crystal - pagg. 127-131  
Glass - pagg. 133-137  
Inox - pagg. 139-141

**Scegli una cappa di almeno 90 cm**

**Gruppi integrati**

Fusion - pagg. 149-151  
Fusion Advanced - pagg. 138-147  
Moveline - pagg. 153-157

**Teleskope** - pagg. 159-161

**Scegli una cappa di almeno 90 cm**

**Cappe a parete**

Vision - pagg. 165-169  
Flatline - pagg. 171-175  
Proline - pagg. 177-181  
Salsa - pagg. 183-185

**Scegli una cappa di almeno 120 cm**

**Cappe a soffitto**

Pureline Pro (Compact) - pag. 83-87  
Pureline (Compact) - pag. 89-93

**Scegli una cappa di almeno 100 cm**

**Gruppi integrati**

Fusion Advanced - pagg. 138-147

**Scegli una cappa di almeno 120 cm**

**Cappe a parete**

Vision - pagg. 165-169  
Flatline - pagg. 171-175  
Proline - pagg. 177-181

**Scegli una cappa di almeno 150 cm**

**Cappe a soffitto**

Maxi Pureline - pagg. 113-117

**Scegli una cappa di almeno 120 cm**

**Gruppi integrati**

Fusion Advanced - pagg. 138-147

**Scegli una cappa di almeno 120 cm**

**Cappe a parete**

Vision - pagg. 165-169  
Flatline - pagg. 171-175  
Proline - pagg. 177-181

CAPPA NOVY

# Potenza silenziosa nella tua cucina

---



La migliore cappa da cucina è quella che non attira attenzioni inutili. La sua discrezione è ciò che lo trasforma in un piccolo segreto. Progettato in modo pulito, silenzioso e tecnologicamente avanzato. La tranquillità stessa.

- **Motore silenzioso**
- **Sistema avanzato di insonorizzazione**
- **Aria interna purificata**

NOVY

## Design progressivo

Il pacchetto definitivo per il migliori risultati. Questa è la cappa Novy. La sua tecnologia ad alte prestazioni garantisce un'aspirazione efficiente dei fumi e degli odori di cottura. Il motore è inoltre dotato di un sistema fonoassorbente e la finitura è di altissima qualità. Soprattutto, il design è discreto e sorprendente.

## funzioni Smart



### InTouch

Grazie alla comunicazione RF wireless potrai comandare la cappa direttamente dal piano cottura Novy.

### Luci dimerabili

Personalizza l'illuminazione: varia tra toni caldi e freddi e attenua quando vuoi. Il pulsante on / off accende o spegne gradualmente la luce.



## Aria pura in cucina

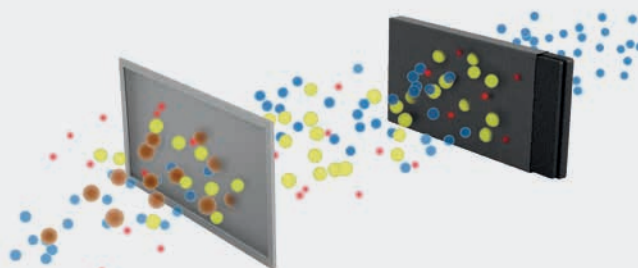
La nostra tecnologia **Novy Pure 3.0** garantisce un clima interno piacevole. Puoi contare su un ricircolo efficace che mantiene anche gli odori più forti fuori dalla tua cucina, senza estrarre inutilmente aria calda e purificata verso l'esterno.

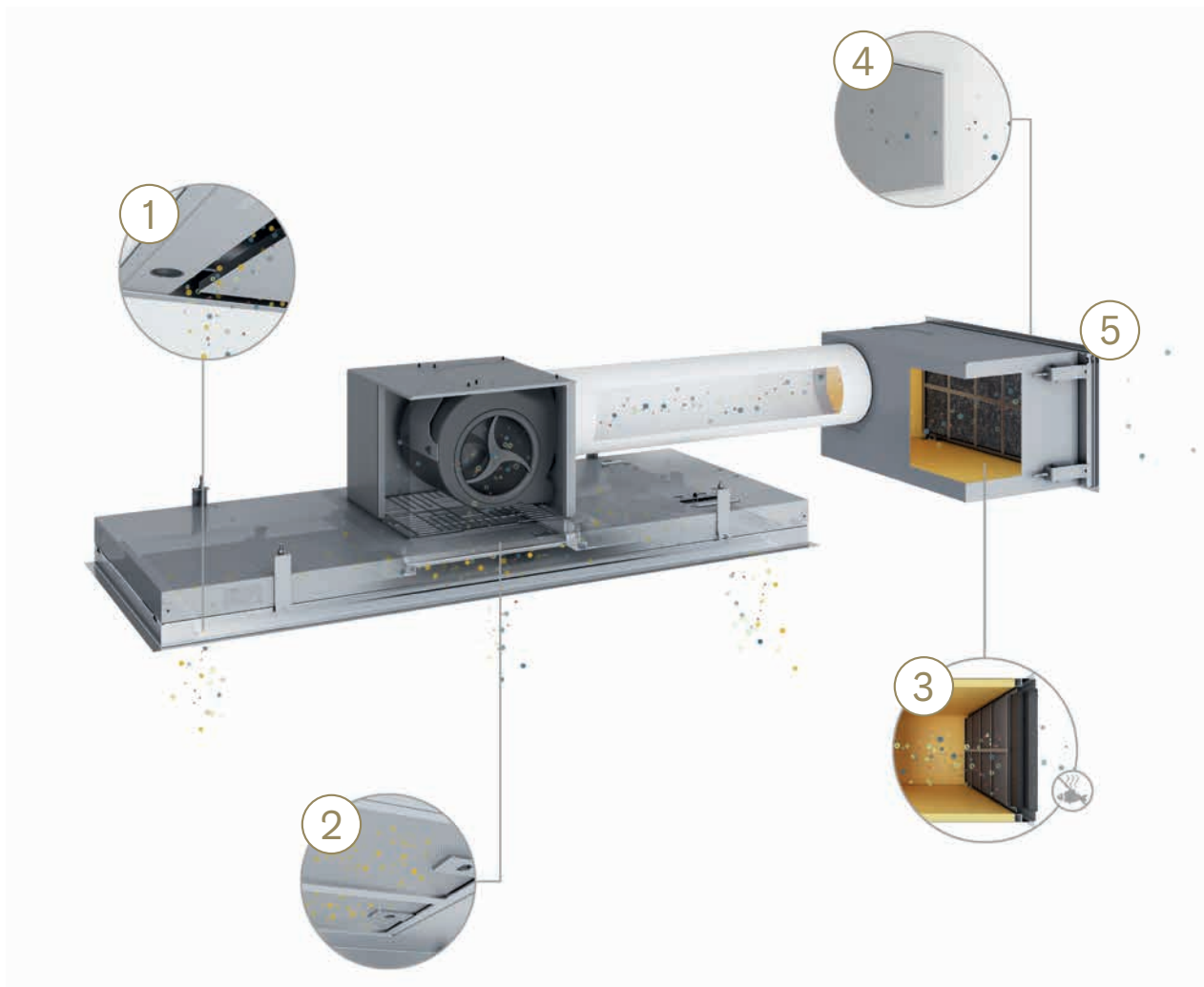
### Manutenzione semplice

In condizioni normali di cottura, il filtro al carbone deve essere sostituito dopo 3-5 anni o 900 ore di cottura (a seconda dei modelli). Ciò rende il costo di sostituzione minimo rispetto ad altri sistemi.



- grasso
- molecole degli odori
- aria inquinata
- aria umida





1  
I vapori di cottura vengono immediatamente aspiranti grazie al **motore silenzioso e performante**.

2  
L'efficiente **filtro antigrasso multistrato** cattura tutte le particelle di grasso rilasciate durante la cottura.

3  
Le particelle di carbone nel **filtro Monoblock** hanno un rivestimento naturale, prodotto esclusivamente da Novy. Questo neutralizza gli odori più forti, anche il pesce, dal 95% al 100%.



4  
Il sistema di **flusso d'aria chiuso e fonoassorbente** incanala i vapori della cottura e impedisce l'accumulo di umidità nel soffitto o nel mobile.

5  
L'aria calda purificata viene reintrodotta in cucina, il che garantisce un **perfetto ricircolo** e recupero del calore.

**Video**  
Perché scegliere Novy Pure tecnologia di ricircolo?







# Aspirazione downdraft

## Novy Panorama 90

## Novy Panorama 120



### Profilo di cottura

Destinazione d'uso



### Larghezza (incluso piano cottura) (cm)

Dimensioni

88

118

### Numero di zone di cottura

2

3

4

5

6

8



### Altezza regolabile della cappa downdraft (cm)

Altezza

10 / 20 / 30

10 / 20 / 30

**p. 34****p. 41**

Uso normale, funzioni di cottura di base, casseruole/pentole basse/pentole alte con coperchi

Uso normale, funzioni di cottura estese, casseruole/pentole basse/pentole alte con coperchi

Uso intensivo, funzioni di cottura estese, casseruole/pentole basse/pentole alte con coperchi





## Novy One

## Novy Up

## Novy Easy



	78	49 (incl. 1 piano cottura Domino) 87 (incl. 2 piani cottura Domino) 136 (incl. 3 piani cottura Domino) 174 (incl. 4 piani cottura Domino)	80
		■	
		■	
	■	■	■
		■	
		■	
	7 / 11	0 / 10	0

p. 47

p. 55

p. 65



## ASPIRAZIONE DOWNDRAFT NOVY

# Scegliere la libertà di movimento

Lo spazio in cucina è spesso un lusso. Immagina di poter sfruttare al meglio ogni superficie, senza disturbare gli elementi visivi. Il nostro sistema di aspirazione sul piano di lavoro si alza per catturare i fumi direttamente alla fonte e viene nascosto all'interno della superficie dopo l'uso. Per coloro che apprezzano sia la raffinatezza che l'efficienza.

- Aspirazione alla sorgente con altezze regolabili
- Aspirante o filtrante
- Perfezione visiva





## Esclusivo sistema downdraft

Un'importante funzione della combinazione di piano cottura e sistema di aspirazione downdraft è la sua altezza regolabile. Potrai regolare l'altezza di aspirazione alla fonte in modo efficiente, a seconda delle dimensioni delle pentole.

## Aspirante o filtrante

Sono disponibili due opzioni di aspirazione di vapori e odori. Potrai infatti scegliere tra il tradizionale sistema di scarico verso l'esterno e il riciclo. La seconda opzione, altamente ecologica, è sempre più utilizzata nelle case ad alta efficienza energetica, nelle quali non è ammesso l'utilizzo di scarichi verso l'esterno.

Grazie al filtro Monoblock, il box integrato cattura efficacemente gli odori e reintroduce aria depurata nell'ambiente. Un'efficienza superiore resa possibile dal design HX della scatola, nel quale i piccoli fori esagonali creano una portata d'aria maggiore. Dal punto di vista estetico, la superficie liscia si integra in maniera armoniosa con lo zoccolino.





# Novy Panorama 90

- Cappa con piano a induzione integrato
- Aspirazione diretta alla fonte grazie all'altezza regolabile: 10, 20 e 30 cm
- L' altezza della torre aspirante può essere liberamente regolata tramite l'applicazione Novy Connect o il comando sul piano di cottura
- Funzione auto
- La torre di aspirazione semitrasparente scompare nel piano cottura
- 3 o 4 zone di cottura + funzioni Bridge
- Design esclusivo ed elegante
- Semplice manutenzione
- Possibilità di installazione sopratop o a filotop
- Versione filtrante disponibile come accessorio: filtro a carboni attivi della durata di 900 ore di cottura.



VENTING  
HOBS



**Premium**  
Prodotto distribuito  
tramite una rete di partner  
selezionati.



**Novy Connect**  
Funzionamento e  
impostazioni possibili tramite  
smartphone o tablet



**3 posizioni regolabili**  
10, 20 e 30 cm, a seconda  
dell'altezza delle pentole.



**Filtrante**  
Il box di riciclo è opzionale.



	Dimensioni esterne (L×P) (cm)	Numero di zone	Zone di cottura (mm)	Potenza assorbita dalla zona di cottura (W)	Potenza nominale assorbita (W)	Codice
Piano cottura a induzione	88×52	4	4× 200×240	4× 3700	7400	5101821
Piano cottura a induzione	88×52	3	Ø280, 2× 200×240	2× 3000, 1× 1850	6700	5101831
Piano cottura a induzione	88×52	4	Ø185, Ø210 2× 200×240	1× 1400, 2× 3000, 1× 1850	7400	5101841

Livello sonoro durante l'utilizzo  
dB(A) (re 1 pW)


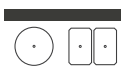

	Motore	Colore	Larghezza (cm)	EEI	Flusso d'aria alla velocità max (m³/h)	Minimo	Massimo (escl. Power)
Estrazione	Integrated	Black	81	B	691	37	57

Livelli di rumore misurati secondo le norme IEC 60704-2-13, portate conformi a IEC 61591.

Video  
Panorama



## Specifiche tecniche

	<b>Novy Panorama 90</b> 5101821	<b>Novy Panorama 90</b> 5101831	<b>Novy Panorama 90</b> 5101841
<b>Comandi</b>			
Tipologia	Comando a scorrimento Touch	Comando Touch	Comando Touch
Colore	Bianco	Rosso	Rosso
<b>Integrata in vetro ceramica/Finitura</b>			
Finitura	Bordo arrotondato	Bordo arrotondato	Bordo arrotondato
Sopratop / A filotop	▪ / ▪	▪ / ▪	▪ / ▪
Vetro ceramica nero opaco	▪	▪	▪
<b>Funzioni del piano cottura</b>			
Numero di impostazioni di velocità	9 + Power + Super Power	9 + Power	9 + Power
Rilevamento automatico pentola	▪		
Zone flessibili	▪ (2x)	▪ (1x)	▪ (1x)
Funzione Bridge automatica	▪		
Funzione Bridge manuale	▪	▪	▪
Stop & Go	▪		
Blocco di sicurezza	▪	▪	▪
Timer in ogni zona	▪	▪	▪
Count-up timer	▪	▪	▪
Indicazione calore residuo	▪	▪	▪
Funzione piatto caldo	42°, 70° e 94°		
Funzione grill	▪		
<b>Zone di cottura</b>			
Zona di cottura 1	Sinistra	Sinistra	Sinistra
Dimensioni (mm) / Potenza (Boost) (W)	200×240 / 2100 (3700)	Ø 280 / 2300 (3000)	Ø 185 / 1100 (1400)
Zona di cottura 2	Centrale sinistra	Centrale	Centrale sinistra
Dimensioni (mm) / Potenza (Boost) (W)	200×240 / 2100 (3700)	200×240 / 2100 (3000)	Ø 210 / 2300 (3000)
Zona di cottura 3	Centrale destra	Destra	Centrale destra
Dimensioni (mm) / Potenza (Boost) (W)	200×240 / 2100 (3700)	200×240 / 1600 (1850)	200×240 / 2100 (3000)
Zona di cottura 4	Destra		Destra
Dimensioni (mm) / Potenza (Boost) (W)	200×240 / 2100 (3700)		200×240 / 1600 (1850)
			
<b>Funzioni della cappa</b>			
Funzione auto	▪	▪	▪
Funzione aspirazione manuale	▪	▪	▪
Numero di impostazioni di velocità	5+ 3 intensive	5+ 3 intensive	5+ 3 intensive
Spegnimento automatico ritardato(min.)	10-30 (impostazione predefinita)	10-30 (impostazione predefinita)	10-30 (impostazione predefinita)
Indicatore di pulizia per filtro antigrasso	▪	▪	▪
Blocco di sicurezza	▪	▪	▪
Indicatore di sostituzione per filtro di riciclo	▪	▪	▪
Torre in vetro rimovibile	▪	▪	▪
Altezza torre di aspirazione (cm)	10, 20, 30	10, 20, 30	10, 20, 30
Altezza torre di ispirazione regolabile liberamente	▪	▪	▪
Contenitore di raccolta per la pulizia	2 in alto, 2 in basso	2 in alto, 2 in basso	2 in alto, 2 in basso
<b>Dimensioni (mm)</b>			
Dimensioni del dispositivo (LxPxA)	880×520×65	880×520×65	880×520×65
Dimensioni della cappa (LxPxA)	818×165×760-840	818×165×760-840	818×165×760-840
Diametro apertura di scarico	89×222	89×222	89×222
Posizione scarico	Centrale inferiore (posteriore/anteriore)	Centrale inferiore (posteriore/anteriore)	Centrale inferiore (posteriore/anteriore)
Intaglio	Vedi pagg. 236-237	Vedi pagg. 236-237	Vedi pagg. 236-237
<b>Caratteristiche tecniche</b>			
Motore integrato	▪	▪	▪
Peso cappa/cassa motore (kg)	50.1	50.1	50.1
Potenza nominale assorbita (W)	7680	6980	7680
Tensione di rete cappa (V)	230 V	230 V	230 V
Tensione di rete Piano a induzione (V)	230 V / 400 V - 1N/2N/3N	230 V / 400 V - 1N/2N/3N	230 V / 400 V - 1N/2N/3N V





## Volume d'aria e livello sonoro

Modello	Flusso d'aria massimo nominale (m <sup>3</sup> /h)	Volume (m <sup>3</sup> /h)/pressione (Pa) d'aria			Livello di rumore dB (A) pressione sonora (re20μPa)/potenza sonora (re 1pW)		
		Minimo	Massimo	Power	Minimo	Massimo	Power
5101821 Motore integrato	1160	193 / 40	475 / 204	691 / 443	27 / 37	46 / 57	56 / 65
5101831 Motore integrato	1160	193 / 40	475 / 204	691 / 443	27 / 37	46 / 57	56 / 65
5101841 Motore integrato	1160	193 / 40	475 / 204	691 / 443	27 / 37	46 / 57	56 / 65

Livelli di rumore misurati secondo le norme IEC 60704-2-13, portate conformi a IEC 61591.

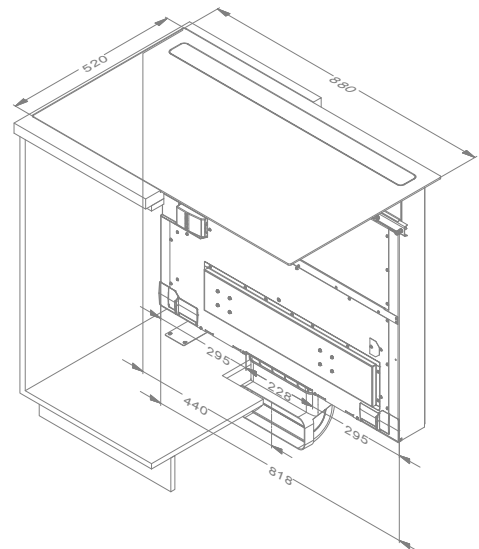
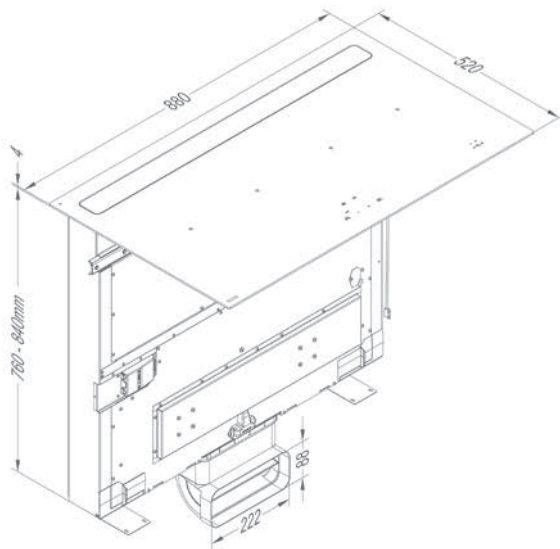


## Disegno tecnico

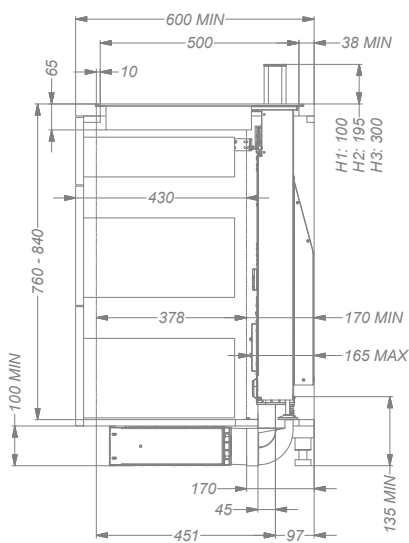
### Novy Panorama 90

5101821 / 5101831 / 5101841

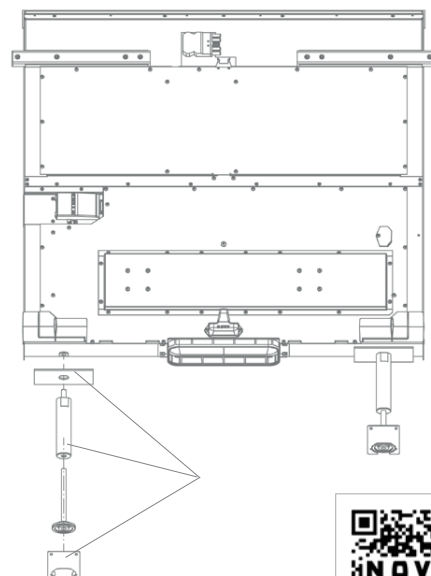
Disegno 3D



Vista laterale



Vista frontale



Base da 90 cm, senza spalle intermedie e con schienale removibile  
Con base di altezza inferiore a 76 cm, ordinare il kit **51821400**

Video  
Installazione



## Accessori

	Reference	5101821	5101831	5101841
<b>Componenti vari</b>				
Filtro antigrasso sinistro	51821020	•	•	•
Filtro antigrasso destro	51821134	•	•	•
Kit profili laterali inox per piano cottura	51700092	•	•	•
Piastra per grill	51700093	•		
Piastra per Teppanyaki	51700095	•		
Kit di installazione per altezza inferiore a 76 cm	51821400	•	•	•





## Accessories

	Codice	5101821	5101831	5101841
<b>Filtrante</b>				
Box da incasso (altezza 98 mm) con filtro Monoblock (98 x 818 x 290 mm)				
Bianco (≈RAL 9003)	57921400	•	•	•
Nero (≈RAL 9005)	57922400	•	•	•
Finitura inox (≈RAL 7030)	57923400	•	•	•
Filtro di ricambio Monoblock (2 PZ. NECESSARI)	57910055	•	•	•

Dettagli tecnici scatole di ricircolo vedere p. 218-219



Video  
Filtrante





# Novy Panorama 120

- Cappa con piano a induzione integrato
- Aspirazione diretta alla fonte grazie all'altezza regolabile: 10, 20 e 30 cm
- Funzione auto
- La torre di aspirazione semitrasparente scompare nel piano cottura
- 4 o 5 zone di cottura + funzioni Bridge
- Design esclusivo ed elegante
- Semplice manutenzione
- Possibilità di installazione sopratop o a filotop
- Il modello 51**42120** è dotato di limitatore di potenza
- Versione filtrante disponibile come accessorio: filtro a carboni attivi della durata di 900 ore di cottura.



VENTING  
HOBS



**Premium**  
Prodotto distribuito  
tramite una rete di partner  
selezionati.



**Novy Connect**  
Funzionamento e  
impostazioni possibili  
tramite smartphone o  
tablet



**3 posizioni regolabili**  
10, 20 e 30 cm, a seconda  
dell'altezza delle pentole.



**Filtrante**  
Il box di riciclo è opzionale.



	Dimensioni esterne (L x P) (cm)	Numero di zone	Zone di cottura (mm)	Potenza assorbita dalla zona di cottura (W)	Potenza nominale assorbita (W)	Codice
Piano cottura a induzione	118x52	4	Ø280, Ø230, 2x 200x240	4x 3000	7400 *	51 <b>42110</b>
Piano cottura a induzione	118x52	5	Ø280, 4x 200x240	5x 3000	10400 *	51 <b>42120</b>

	Motore	Colore	Larghezza (cm)	EEI	Flusso d'aria alla velocità max (m <sup>3</sup> /h)	Livello sonoro durante l'utilizzo normale, in dB(A) (re 1 pW)	
						Minimo	Massimo (escl. Power)
Cappa	Integrato	Nero	110	B	1009	35	61



Livelli di rumore misurati secondo le norme IEC 60704-2-13, portate conformi a IEC 61591.



Video  
Panorama 120 Teaser video



**Specifiche tecniche**

	<b>Novy Panorama 120 5142110</b>	<b>Novy Panorama 120 5142120</b>
<b>Comandi</b>		
Tipologia	Touch	Touch
Colore	Bianco	Bianco
<b>Integrata in vetro ceramica/Finitura</b>		
Finitura	Bordo arrotondato	Bordo arrotondato
Sopratop / A filotop	• / •	• / •
Vetro ceramica nero opaco	•	•
<b>Funzioni del piano cottura</b>		
Numero di impostazioni di velocità	9 + Power + Super Power	9 + Power + Super Power
Rilevamento automatico pentola	•	•
Zone flessibili	• (1 ×)	• (2 ×)
Funzione Bridge automatica	•	•
Funzione Bridge manuale	•	•
Stop & Go	•	•
Blocco di sicurezza	•	•
Timer in ogni zona	•	•
Timer indipendente	•	•
Indicazione calore residuo	•	•
Funzione piatto caldo	70°	70°
Count-up timer	•	•
Funzione Chef	•	•
Funzione grill	•	•
<b>Zone di cottura</b>		
Zona di cottura 1	Sinistra	Sinistra
Dimensioni (mm) / Potenza (Boost) (W)	Ø 280 / 2100 (3000)	Ø 185 / 1100 (1400)
Zona di cottura 2	Centrale sinistra	Centrale sinistra
Dimensioni (mm) / Potenza (Boost) (W)	Ø 230 / 2100 (3000)	200×240 / 2100 (3000)
Zona di cottura 3	Centrale Destra	Centrale
Dimensioni (mm) / Potenza (Boost) (W)	200×240 / 2100 (3000)	Ø 280 / 2100 (3000)
Zona di cottura 4	Destra	Centrale Destra
Dimensioni (mm) / Potenza (Boost) (W)	200×240 / 2100 (3000)	200×240 / 2100 (3000)
Zona di cottura 5		Destra
Dimensioni (mm) / Potenza (Boost) (W)		200×240 / 2100 (3000)
		
<b>Funzioni della cappa</b>		
Funzione auto	•	•
Funzione aspirazione manuale	•	•
Numero di impostazioni di velocità	5+ 3 intensive	5+ 3 intensive
Spegnimento automatico ritardato (min.)	10-30 (impostazione predefinita)	10-30 (impostazione predefinita)
Indicatore di pulizia per filtro antigrasso	•	•
Indicatore di sostituzione per filtro di riciclo	•	•
Blocco di sicurezza	•	•
Altezza torre di aspirazione (cm)	10, 20, 30	10, 20, 30
Altezza torre di aspirazione regolabile liberamente	•	•
Contenitore di raccolta per la pulizia	2 in alto, 2 in basso	2 in alto, 2 in basso
<b>Dimensions (mm)</b>		
Dimensioni del dispositivo (LxPxA)	1180×520×65	1180×520×65
Dimensioni della cappa (LxPxA)	1100×162×760-840	1100×162×760-840
Diametro apertura di scarico	89×222	89×222
Posizione scarico	2×Centrale inferiore (posteriore/anteriore)	2×Centrale inferiore (posteriore/anteriore)
Intaglio	V. pagg. 250-251	V. pagg. 250-251
<b>Caratteristiche tecniche</b>		
Motore integrato	•	•
Peso cappa/cassa motore (kg)	56.0	56.4
Potenza nominale assorbita cappa (W)	450	450
Potenza nominale assorbita piano induzione (W)	7400	10400
Tensione di rete cappa (V)	230	230
Tensione di rete piano cottura (V)	230 / 400 V - 1N / 2N	230 / 400 - 1N / 2N / 3N



## Volume d'aria e livello sonoro

Modello	Flusso d'aria massimo nominale (m <sup>3</sup> /h)	Volume (m <sup>3</sup> /h)/pressione (Pa) d'aria			Livello di rumore dB (A) pressione sonora (re20μPa)/potenza sonora (re 1pW)		
		Minimo	Massimo	Power	Minimo	Massimo	Power
5142110 Motore integrato	1530	237 / 28	689 / 191	1009 / 416	22 / 35	48 / 61	56 / 70
5142120 Motore integrato	1530	237 / 28	689 / 191	1009 / 416	22 / 35	48 / 61	56 / 70

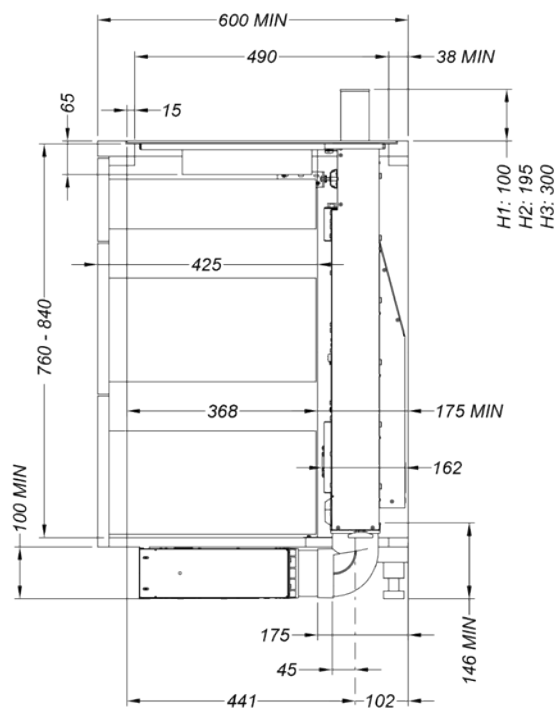
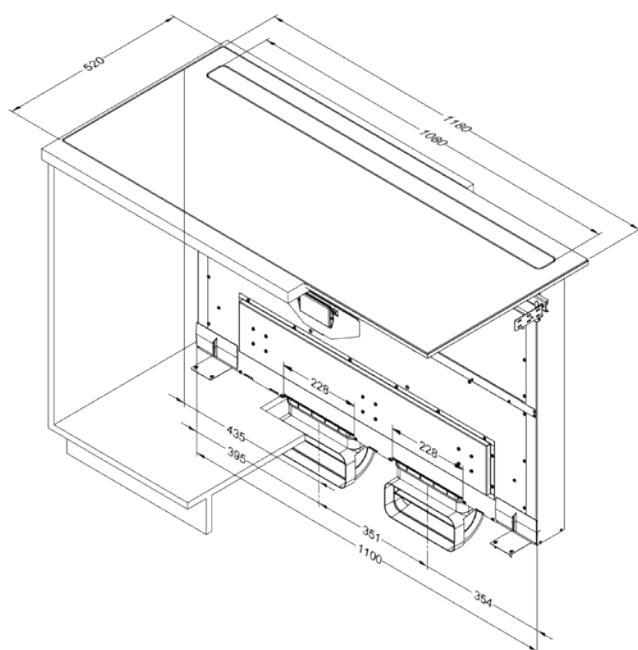
Livelli di rumore misurati secondo le norme IEC 60704-2-13, portate conformi a IEC 61591.



## Disegno tecnico

### Novy Panorama 120

42110 / 42120



Base da 90 cm, senza spalle intermedie e con schienale removibile  
Con base di altezza inferiore a 76 cm, ordinare il kit **51821400**



Video  
video installazione

## Accessori

Componenti vari	Codice	5142110	5142120
Filtro antigrasso sinistro	542120020	•	•
Filtro antigrasso destro	542120034	•	•
Kit profili laterali inox per piano cottura	51700092	•	•
Piastra per grill	51700093	•	•
Piastra per Teppanyaki	51700095	•	•
Kit di installazione per altezza inferiore a 76 cm	51821400	•	•



## Accessori

	Codice	42110	42120
<b>Filtrante</b>			
Box da incasso (altezza 98 mm) con filtro Monoblock (98 × 1118 × 290 mm)			
Bianco (≈RAL 9003)	57941400	•	•
Nero (≈RAL 9005)	57942400	•	•
Finitura inox ≈RAL 7030)	57943400	•	•
Filtro di ricambio Monoblock (set di 3 set)	50098001	•	•



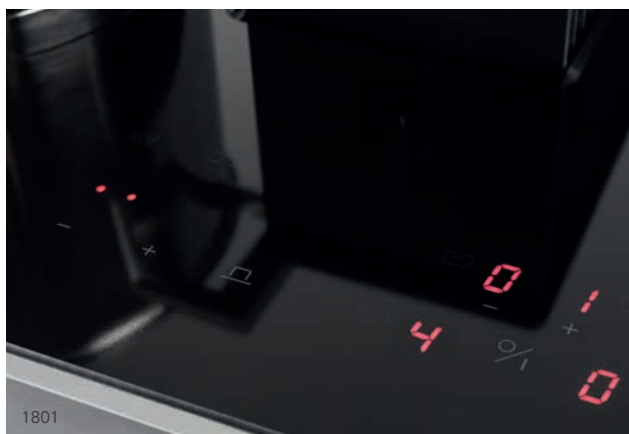


AAEM



# Novy One

- Aspirazione diretta alla fonte
- Design esclusivo ed elegante
- Aspirazione direzionabile su lato destro, sinistro o entrambi, grazie alla manopola dedicata
- Torre di aspirazione ad altezza regolabile a scomparsa nel piano cottura
- 4 zone di cottura
- Possibilità di installazione sopratop o a filotop
- Il modello 5101801 è dotato di limitatore di potenza
- Versione filtrante disponibile come accessorio: filtro a carboni attivi della durata di 900 ore di cottura.



VENTING  
HOBS



**Premium**  
Prodotto distribuito tramite una rete di partner selezionati.



**Zone flessibili**  
Funzione Bridge automatica o manuale di 2 zone di cottura.





**Filtrante**  
Il riciclo è opzionale.



1811



	Dimensioni esterne (L x P) (cm)	Numero di zone	Zone di cottura (mm)	Potenza assorbita dalle zone di cottura (W)	Potenza nominale assorbita (W)	Codice
Piano cottura a induzione Power	78 x 52	4 	4 x 240 x 200	2 x 3000 + 2 x 1850	7560	5101801
Piano cottura a induzione Pro	78 x 52	4 	4 x 240 x 200	4 x 3700	7560	5101811

	Motore	Colore	Larghezza (cm)	EEI	Flusso d'aria alla velocità massima (m <sup>3</sup> /h)	Livello sonoro durante l'utilizzo normale, in dB (re 1 pW)	
						Minimo	Maximum
Cappa	Integrato	Nero	11	B	563	51	70



Livelli di rumore misurati secondo le norme IEC 60704-2-13, portate conformi a IEC 61591.

\* Le impostazioni dell'assorbimento... (v. pag 41)

Video  
Novy One



## Specifiche tecniche

	<b>One Power</b> 5101801	<b>One Pro</b> 5101811
<b>Comandi</b>		
Tipologia	Comandi Touch	Comandi a scorrimento Touch
Colore	Rosso	Bianco
<b>Vetro ceramica incasso / finitura</b>		
Finitura	Bordo arrotondato	Bordo arrotondato
Sopratop / A filotop	• / •	• / •
Vetro ceramica nero opaco	•	•
<b>Funzioni del piano di cottura</b>		
Numero di impostazioni di velocità	9 + Power	9 + Power + Super Power
Rilevamento automatico pentola		•
Zone flessibili	• (2x)	• (2x)
Funzione Bridge automatica		•
Funzione ponte manuale	•	•
Stop & Go		•
Blocco di sicurezza	•	•
Timer in ogni zona	•	•
Count-up Timer	•	•
Indicazione calore residuo		•
Funzione piatto caldo (c°)		42, 70 e 94
Funzione grill		•
Impostazione potenza massima assorbita (W)	4800/3000	
<b>Zone di cottura</b>		
Zona di cottura 1	Anteriore sinistra	Anteriore sinistra
Dimensioni (mm) / Potenza (Boost) (W)	240x200 / 1600 (1850)	240x200 / 2100 (3700)
Zona di cottura 2	Posteriore sinistra	Posteriore sinistra
Dimensioni (mm) / Potenza (Boost) (W)	240x200 / 2100 (3000)	240x200 / 2100 (3700)
Zona di cottura 3	Anteriore destra	Anteriore destra
Dimensioni (mm) / Potenza (Boost) (W)	240x200 / 2100 (3000)	240x200 / 2100 (3700)
Zona di cottura 4	Posteriore destra	Posteriore destra
Dimensioni (mm) / Potenza (Boost) (W)	240x200 / 1600 (1850)	240x200 / 2100 (3700)
		
<b>Funzioni della cappa</b>		
Numero di impostazioni di velocità	8	8
Spegnimento automatico ritardato (min.)	10-30 (impostazione predefinita)	10-30 (impostazione predefinita)
Indicatore di pulizia per filtro antigrasso	•	•
Indicatore di sostituzione per filtro di riciclo	•	•
Valvola lato di aspirazione	•	•
Altezza torre di aspirazione (cm)	7, 11	7, 11
Contenitore di raccolta per la pulizia	3 livelli	3 livelli
<b>Dimensioni (mm)</b>		
Dimensioni dell'elettrodomestico (LxPxAl)	780x520x192	780x520x180
Diametro condotto di scarico	89x222	89x222
Posizione scarico	Posteriore sinistra/verso il basso	Posteriore sinistra/verso il basso
Intaglio sopratop (ExF) (mm)	Vedi pagg. 236-237	Vedi pagg. 236-237
<b>Caratteristiche tecniche</b>		
Motore integrato	•	•
Peso cappa/cassa motore (kg)	21	21
Potenza nominale assorbita (W)	7560, 4960-3160	7560
Tensione di rete multifase (V)	230 / 400 - 2N/3N	230 / 400 - 2N/3N
Tensione di rete monofase (V)	230	230



## Volume d'aria e livello sonoro

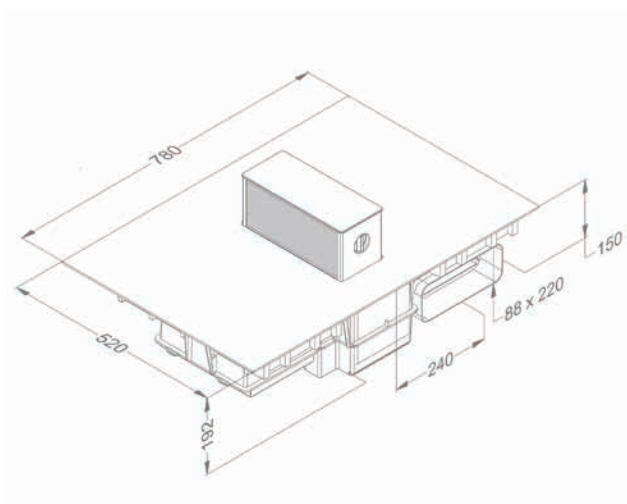
Modello	Flusso d'aria massimo nominale (m <sup>3</sup> /h)	Volume (m <sup>3</sup> /h)/pressione (Pa) d'aria		Livello di rumore dB (A) pressione sonora (re20μPa)/potenza sonora (re 1pW)	
		Minimo	Massimo	Minimo	Massimo
5101801 Motore integrato	1063	224 / 111	563 / 617	40 / 51	60 / 70
5101811 Motore integrato	1063	224 / 111	563 / 617	40 / 51	60 / 70

Livelli di rumore misurati secondo le norme IEC 60704-2-13, portate conformi a IEC 61591.

## Disegno tecnico

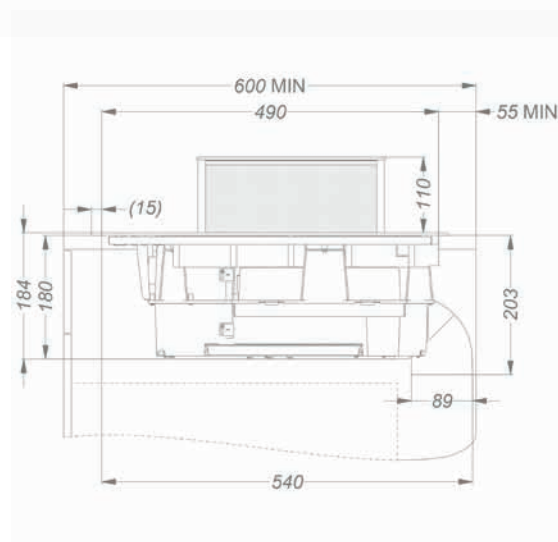
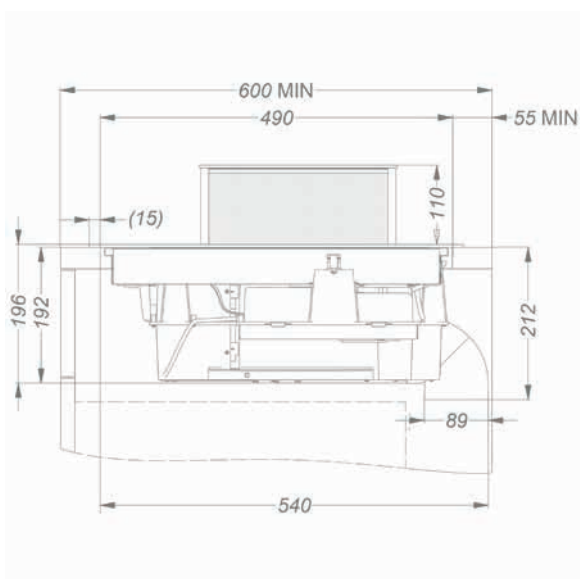
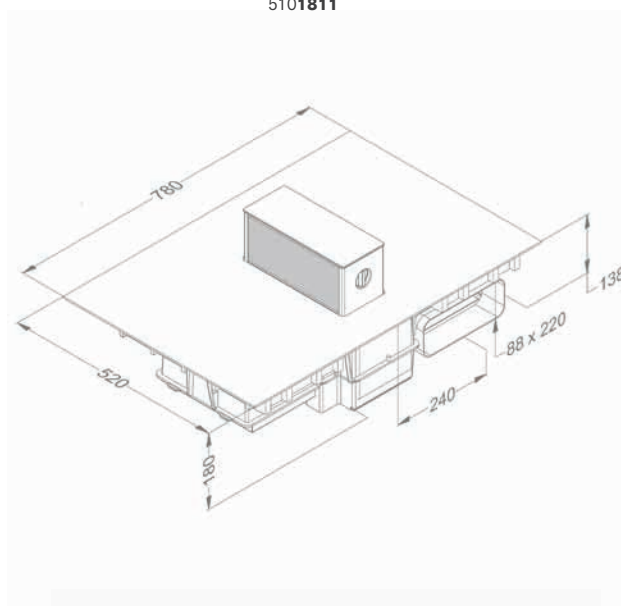
Novy One Power

5101801



Novy One Pro

5101811



## Accessori

	Codice	Prezzo in € IVA escl.	5101801	5101811
<b>Componenti vari</b>				
Filtro antigrasso (ricambio 2 pz. necessari)	50099001	205,00 cad.	•	•
Kit profili laterali inox per piano cottura	51700092	81,00	•	•
Piastra per grill	51700093	518,00		•
Piastra per Teppanyaki	51700095	518,00		•



## Accessori

	Codice	5101801	5101811
<b>Filtrante</b>			
Box da incasso (altezza 98 mm) con filtro Monoblock (98 x 818 x 290 mm)			
Bianco (≈RAL 9003)	57921400	•	•
Nero (≈RAL 9005)	57922400	•	•
Finitura inox (≈RAL 7030)	57923400	•	•
Filtro di ricambio Monoblock (2 pz. necessari)	57910055	•	•
Kit di installazione per riciclo (per una profondità minima della base di 60 cm)*			
Bianco (≈RAL 9003)	51811821	•	•
Nero (≈RAL 9005)	51811822	•	•
Finitura inox (≈RAL 7030)	51811823	•	•
Filtro di ricambio Monoblock (2 pz. necessari)	57910055	•	•

\* include Box da incasso con filtro Monoblock (98 x 818 x 290 mm) + canale piatto (50906401) + raccordi (2 x 50906402) + curva verticale a 90° (5906404)

Dettagli tecnici cassette di ricircolo vedi p. 218-219















# Novy Up

- Aspirazione dei vapori direzionabile grazie al flap regolabile
- Estrazione della cappa manuale
- Torre centrale con altezza regolabile
- La torretta di aspirazione scompare tra i 2 piani a funzione Domino
- Scelta di varie impostazioni di cottura
- Possibilità di installazione sopratop o a filotop
- Versione filtrante disponibile come accessorio: filtro a carboni attivi della durata di 900 ore di cottura.

VENTING  
HOBS

**Torre**  
Estrazione ottimale  
all'altezza della pentola.



**Zona flessibile**  
Funzione bridge automatica  
o manuale di 2 zone cottura.  
(tranne 40 002)



**Filtrante**  
Il riciclo è opzionale.



	Dimensioni esterne(LxP)	Numero zone	Zone cottura (mm)	Potenza assorbita dalle zone di cottura(W)	Potenza Nominale assorbita (W)	Codice.
Cappa + Piano induzione Power	49x52	2	2x 240x200	3000 + 1850	3700	5140000
Cappa + Piano induzione Comfort	87x52	4	2x ø175, 2x ø210	2x 3000 + 2x 1400	7400	5140002
Cappa + Piano induzione Power (x2)	87x52	4	4x 240x200	2x 3000 + 2x 1850	7400	5140004
Cappa + Piano induzione Power + Teppan	87x52	4	2x 240x200	3000 + 1850 + 2800	6500	5140006
Cappa + Piano induzione Power + Wok	87x52	3	2x 240x200	3000 + 1850 + 3200	6900	5140008

Livello sonoro durante il normale utilizzo in dB(A) (re 1 pW)



	Motore	Colore	Larghezza (cm)	EEl	Potenza massima (m <sup>3</sup> /h)	Minimo	Massimo
Aspirazione	Integrato	Nero	11	B	537	57	61

Livelli di rumorosità misurati secondo gli standard IEC 60704-2-13, portate secondo IEC 61591.



Video  
Novy Up

**Specifiche tecniche**

	<b>Novy Up 5140000</b>	<b>Novy Up 5140002</b>
<b>Comandi</b>		
Tipologia	Comandi Touch	Comandi Touch
Colore	Rosso	Rosso
<b>Integrata in vetro ceramica/Finitura</b>		
Finitura	Bordo arrotondato	Bordo arrotondato
Sopratop / A filotop	• / •	• / •
Vetro ceramica nero opaco	•	•
<b>Funzioni del piano cottura</b>		
Numero di impostazioni di velocità	9 + Power	9 + Power
Zone flessibili	• (1 x)	
Funzione Bridge manuale	•	
Stop & Go		
Blocco di sicurezza	•	•
Timer in ogni zona	•	•
Timer indipendente	•	•
Funzione piatto caldo		
<b>Zone di cottura</b>		
Numero zone cottura	2	4
Zona di cottura 1	Anteriore sinistro	Anteriore sinistro
Dimensioni (mm) / Potenza (boost) (W)	240×200 / 1600 (1850)	175 / 1100 (1400)
Zona di cottura 2	Posteriore sinistro	Posteriore sinistro
Dimensioni (mm) / Potenza (boost) (W)	240×200 / 2100 (3000)	210 / 2300 (3000)
Zona di cottura 3		Posteriore destro
Dimensioni (mm) / Potenza (boost) (W)		175 / 1100 (1400)
Zona di cottura 4		Posteriore destro
Dimensioni (mm) / Potenza (boost) (W)		210 / 2300 (3000)
		
<b>Funzioni della cappa</b>		
Numero di impostazioni di velocità	3 + power	3 + power
Spegnimento automatico ritardato (min)	10-30 (impostazione predefita)	10-30 (impostazione predefita)
Indicatore di pulizia per filtro antigrasso	•	•
Indicatore di sostituzione per filtro di riciclo	•	•
Valvola per aspirazione direzionabile	•	•
Altezza torre di aspirazione (cm)	0, 10	0, 10
Contenitore di raccolta per la pulizia	Fisso	Fisso
Estrazione torre	Manuale	Manuale
<b>Dimensioni(mm)</b>		
Dimensioni del dispositivo (LxPxA)	491 × 520 × 228	872 × 520 × 228
Diametro apertura di scarico	89 × 222	89 × 222
Posizione scarico	Posteriore sinistro/ sinistro verso il basso	Posteriore sinistro/ sinistro verso il basso
Intaglio (LxP)	Vedi p. 251	Vedi p. 251
<b>Caratteristiche tecniche</b>		
Motore integrato	•	•
Peso cappa/cassa motore (kg)	20,4	27,4
Potenza nominale assorbita cappa (W)	155	155
Potenza nominale assorbita Piano induzione (W)	3700	7400
Voltaggio	230 V	230 V
Tensione di rete (V)	230 V - 1N	230 V - 1N / 2N



Novy Up 5140004	Novy Up 5140006	Novy Up 5140008
Comandi Touch	Comandi Touch a scorrimento	Comandi Touch a scorrimento
Rosso	Rosso	Rosso
Bordo arrotondato	Bordo arrotondato	Bordo arrotondato
• / •	• / •	• / •
•	•	•
9 + Power	9 + Power	9 + Power
• (2x)	• (1x)	• (1x)
•	•	•
•	• (teppan)	• (wok)
•	• (teppan)	• (wok)
•	•	•
•	•	•
	• (teppan)	• (wok)
4	4	3
Anteriore sinistro 240x200 / 1600 (1850)	Anteriore sinistro 240x200 / 1600 (1850)	Anteriore sinistro 240x200 / 1600 (1850)
Posteriore sinistro 240x200 / 2100 (3000)	Posteriore sinistro 240x200 / 2100 (3000)	Posteriore sinistro 240x200 / 2100 (3000)
Anteriore destro 240x200 / 1600 (1850)	Anteriore destro 1400	Anteriore destro 360 / 2000 (3200)
Posteriore destro 240x200 / 2100 (3000)	Posteriore destro 1400	
3 + power	3 + power	3 + power
10-30 (impostazione predefita)	10-30 (impostazione predefita)	10-30 (impostazione predefita)
•	•	•
•	•	•
•	•	•
0, 10	0, 10	0, 10
Fisso	Fisso	Fisso
Manuale	Manuale	Manuale
872x520x228	872x520x228	872x520x228
89x222	89x222	89x222
Posteriore sinistro/ sinistro verso il basso Vedi p. 251	Posteriore sinistro/ sinistro verso il basso Vedi p. 251	Posteriore sinistro/ sinistro verso il basso Vedi p. 251
•	•	•
27,4	30,4	31,6
155	155	155
7400	6500	6900
230 V	230 V	230 V
230 V - 1N / 2N	230 V - 1N / 2N	230 V - 1N / 2N



## Quantità d'aria e livello sonoro

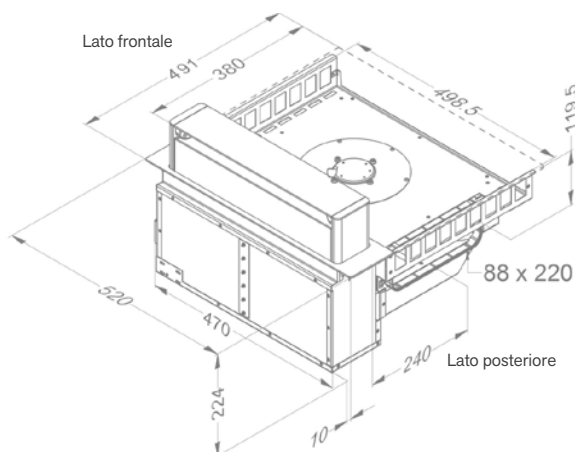
Modello	Flusso d'aria massimo nominale (m <sup>3</sup> /h)	Volume (m <sup>3</sup> /h)/pressione (Pa) d'aria			Livello di rumore dB (A) pressione sonora (re20μPa)/potenza sonora (re 1pW)		
		Minimo	Continuo	Power	Minimo	Continuo	Power
5140000 Integrated motor	750	375 / 188	502 / 325	537 / 501	43 / 55	51 / 62	52 / 64
5140002 Integrated motor	750	375 / 188	502 / 325	537 / 501	43 / 55	51 / 62	52 / 64
5140004 Integrated motor	750	375 / 188	502 / 325	537 / 501	43 / 55	51 / 62	52 / 64
5140006 Integrated motor	750	375 / 188	502 / 325	537 / 501	43 / 55	51 / 62	52 / 64
5140008 Integrated motor	750	375 / 188	502 / 325	537 / 501	43 / 55	51 / 62	52 / 64

Livelli di rumore misurati secondo le norme IEC 60704-2-13, portate conformi a IEC 61591.

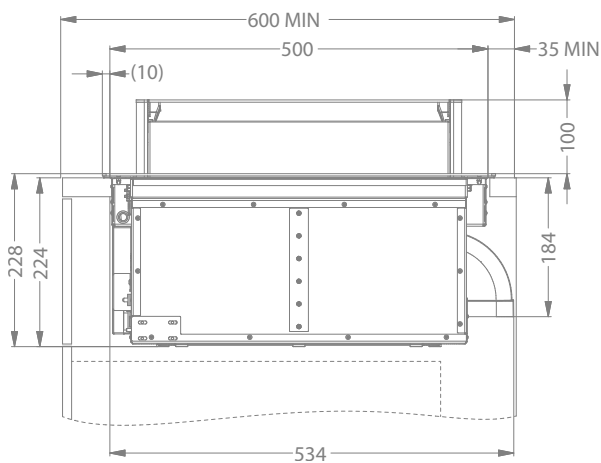
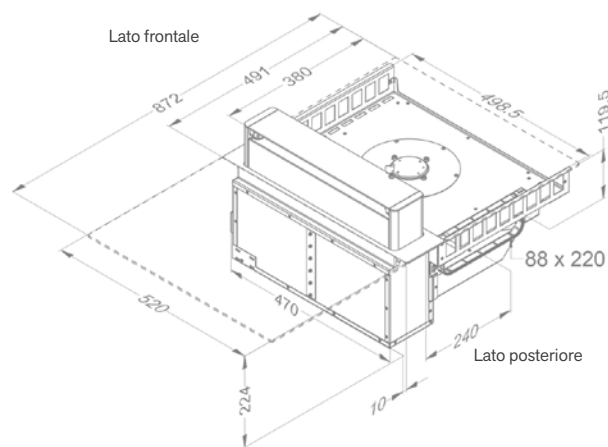
## Disegno Tecnico

### Novy Up

5140000



5140002 / 5140004 / 5140006 / 5140008



Video  
Installazione





## Opzioni di installazione

	Modello	Zone cottura	larghezza totale (mm)
	5140000	2	491
	da 5140002 a 5140008	4	872
	5140000 + da 5140002 a 5140008	6	1364
	da 5140002 a 5140008 + da 5140002 a 5140008	8	1745

\* Wok e Teppan Yaki vanno sempre posizionati a destra.



**Accessori**

	Reference	51.40000-8
<b>Componenti vari</b>		
Filtro antigrasso (ricambio)	50099002	•
		•
<b>Riciclo</b>		
Box da incasso (altezza 98 mm) con filtro Monoblock (98 x 818 x 290 mm)		
Bianco (≈RAL 9003)	57921400	•
Mineral black (≈RAL 9005)	57922400	•
Finitura inox (≈RAL 7030)	57923400	•
Filtro di ricambio Monoblock (2 pz. necessari)	57910055	•
* include Box da incasso con filtro Monoblock (98 x 818 x 290 mm) + canale piatto (50906401) + raccordi (2 x 50906402) + curva verticale a 90° (5906404)		
Bianco (≈RAL 9003)	51811821	•
Mineral black (≈RAL 9005)	51811822	•
Finitura inox (≈RAL 7030)	51811823	•
Filtro di ricambio Monoblock	57910055	•
* Il kit di installazione contiene scatola da incasso con filtro monoblocco (98x818x290 mm) incl. riferimenti 906.401, 906.402 (2x) e 906.404		
*Dettagli tecnici cassette di ricircolo vedi pagg. 218-219		











VENTING  
HOBBS



**+** **X**

PLUS X AWARD

2021/2022 | Achieved for:

- High Quality
- Design
- Ease of Use
- Functionality

[www.plusaward.com](http://www.plusaward.com)



# Novy Easy

- Flusso di aspirazione ottimizzato grazie alla finitura elegante
- Facile manutenzione
- Ampia superficie di cottura
- 4 zone di cottura con funzioni utili
- Possibilità di installazione sopratop o a filotop
- Filtro Monoblock con durata fino a 450 ore di cottura
- Entrambi i modelli sono dotati di limitatore di potenza



VENTING  
HOBS



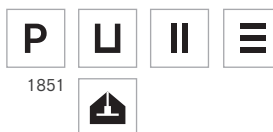
**Aspirazione integrata**  
Aspirazione potente grazie alla cappa integrata.





**Zone flessibili**  
Funzione Bridge automatica o manuale di 2 zone di cottura.



**Ricircolo**  
Ricircolo (solo 1861)



	Dimensioni esterne (LxP)	Zone cottura	Zone cottura (mm)	Potenza assorbita dalle zone cottura (W)	Potenza Nominale assorbita (W)	Codice
Piano induzione Pro aspirante	80x52	4 	4x 240x210	4x 3000	7550	5101851
Piano induzione Pro -filtrante (incl. filtro Monoblock)	80x52	4 	4x 240x210	4x 3000	7550	5101861

	Motore	Colore	Larghezza (cm)	EEI	Flusso d'aria alla velocità max (m³/h)	Minimo	Massimo
Aspirante	Integrated	Black	10	A	540,4	50	68



**Livello sonoro durante il normale utilizzo in dB(A) (re 1 pW)**

Livelli di rumorosità misurati secondo gli standard IEC 60704-2-13, portate secondo IEC 61591.

Video  
Novy Easy



**Specifiche tecniche**

	<b>Novy Easy 5101851 (aspirante)</b>	<b>Novy Easy 5101861 (filtrante)</b>
<b>Comandi</b>		
Tipologia	Comandi touch a scorrimento	Comandi touch a scorrimento
Colore	Rosso	Rosso
<b>Integrata in vetro ceramica/Finitura</b>		
Finitura	Bordo arrotondato	Bordo arrotondato
Sopratop / A filotop	• / •	• / •
Vetro ceramica nero opaco	•	•
<b>Funzioni del piano di cottura</b>		
Numero di impostazioni di velocità	9 + Power + Super Power	9 + Power + Super Power
Rilevamento automatico pentola	•	•
Zone flessibili	• (2x)	• (2x)
Funzione Bridge automatica	•	•
Funzione Bridge manuale	•	•
Stop & Go	•	•
Blocco di sicurezza	•	•
Timer in ogni zona	•	•
Timer indipendente	•	•
Count-up Timer	70°	70°
Indicazione calore residuo	•	•
Funzione grill	•	•
<b>Zone di cottura</b>		
Zona di cottura 1	Anteriore sinistra	Anteriore sinistra
Dimensioni (mm) / Potenza (Boost) W	240x210 / 2100 (3000)	240x210 / 2100 (3000)
Zona di cottura 2	Posteriore sinistra	Posteriore sinistra
Dimensioni (mm) / Potenza (Boost) W	240x210 / 2100 (3000)	240x210 / 2100 (3000)
Zona di cottura 3	Anteriore destra	Anteriore destra
Dimensioni (mm) / Potenza (Boost) W	240x210 / 2100 (3000)	240x210 / 2100 (3000)
Zona di cottura 4	Posteriore destra	Posteriore destra
Dimensioni (mm) / Potenza (Boost) W	240x210 / 2100 (3000)	240x210 / 2100 (3000)
		
<b>Funzioni della cappa</b>		
Numero di impostazioni di velocità	9 + Power	9 + Power
Controllo automatico potenza aspirazione	•	•
Spegnimento automatico ritardato (min.)	10	30
Indicatore di pulizia per filtro antigrasso	•	•
Contenitore di raccolta per la pulizia	2 livelli	2 livelli
<b>Dimensioni (mm)</b>		
Dimensioni dal dispositivo (L x P x A)	800x520x225	800x520x225
Diametro apertura di scarico	89x222	89x222
Posizione di scarico	Posteriore sinistro / sinistro verso il basso	Posteriore sinistro / sinistro verso il basso
Intaglio sopratop (L x P)	Vedi p. 251	Vedi p. 251
<b>Caratteristiche tecniche</b>		
Motore integrato	•	•
Peso cappa/cassa motore (kg)	18,3	18,3
Potenza nominale assorbita (W)	7550, 5900-1550	7550, 5900-1550
Tensione di rete multifase (V)	230 / 400 - 2N / 3N	230 / 400 - 2N / 3N
Tensione di rete monofase (V)	230	230

## Volume d'aria e livello sonoro

Modello	Flusso d'aria massimo nominale (m <sup>3</sup> /h)	Volume (m <sup>3</sup> /h)/pressione (Pa) d'aria			Livello di rumore dB(A) sound pressure (re20μPa) / sound power (re 1pW)		
		Minimo	Continuo	Power	Minimo	Continuo	Power
5101851 Motore integrato	1135	124 / 34	529 / 586	535 / 808	22 / 34	54 / 66	55 / 67
5101861 Motore integrato	1135	190 / -	441 / -	453 / -	32 / 44	53 / 66	53 / 66

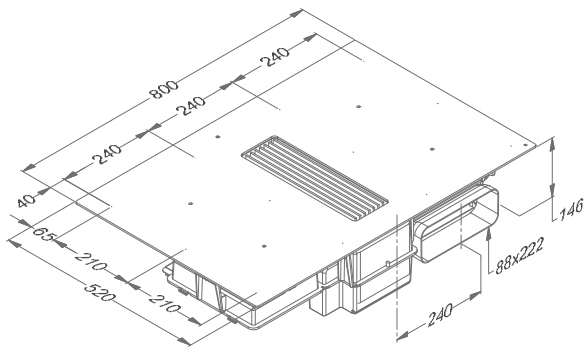
Livelli di rumore misurati secondo le norme IEC 60704-2-13, portate conformi a IEC 61591.



## Disegni tecnici

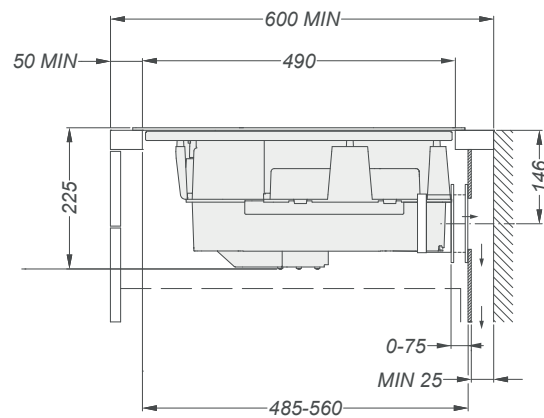
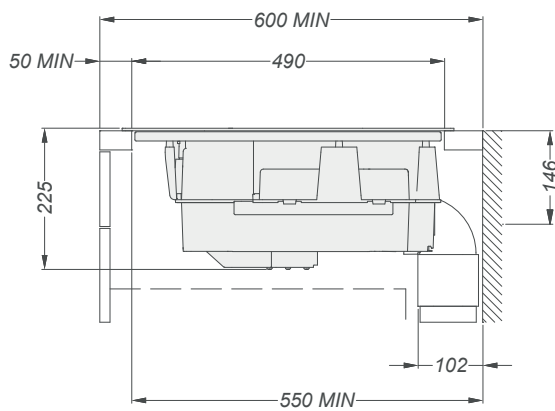
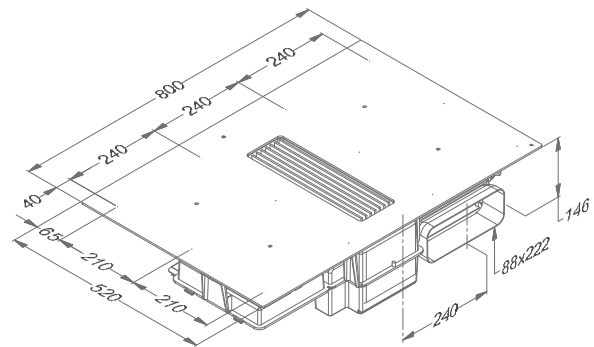
Novy Easy

501851



Novy Easy

501851





## Accessori

	Codice	5101851	5101861
<b>Componenti vari</b>			
Filtro antigrasso	50099003	•	•
Kit profili laterali inox per piano cottura	51700092	•	•
Piastra per grill (240 x 415mm)	51700093	•	•
Piastra Teppanyaki (240 x 415 mm)	51700095	•	•





## Accessori

	Codice	5101851	5101861
<b>Riciclo</b>			
Filtro Monoblock (ricambio)	50098002		•
Kit installazione con filtro monoblock	51861820		•

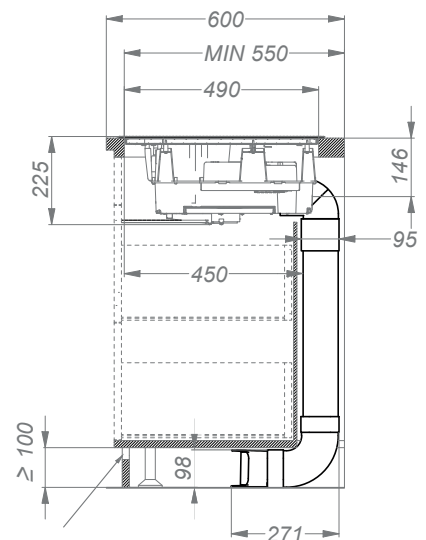
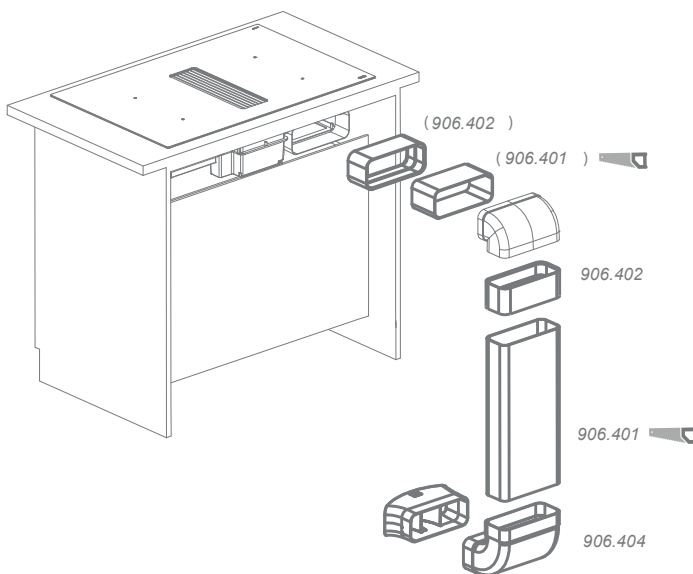
\* Include: condotto piatto (50906401), raccordo piatto (2 x 50906402) e curva verticale piatto 90° (50906404)



## Disegni Tecnici

### Novy Easy Kit di installazione per il riciclo

1861.820







# Cappe a soffitto

**Novy Cloud**



**Novy Pureline Pro Compact**



**Novy Pureline Compact**



## Larghezza

90 cm		■	■
110 cm	■		
120 cm		■	■
150 cm			

## Colore

White	■	■	■
Stainless steel		■	■
Mineral black	■	■	■

## Motore

Integrated	■	■	■
From a distance (inside)			
Not included			

## Modalità

To the outside		■	■
Recirculation	■	Opzionale	Opzionale

**p. 76**

**p. 82**

**p. 88**



### Novy Pureline Pro

### Novy Pureline (con illuminazione)

### Novy Pureline (senza illuminazione)

### Novy Maxi Pureline



	■	■	■	
	■	■	■	
				■
	■	■	■	■
	■	■	■	■
	■	■	■	■
	■	■	■	■
	Opzionale	Opzionale	Opzionale	
		■	■	■
	Opzionale	Opzionale	Opzionale	Opzionale

p. 94

p. 100

p. 106

p. 112



# Procedura guidata

Questa guida in 5 passi ti aiuterà a orientarti nella scelta della cappa a soffitto Novy più adatta alle tue esigenze.

## Passo 1 Ampiezza della cappa a soffitto

I vapori di cottura non salgono seguendo una linea perpendicolare, ma si dissolvono a ventaglio a un angolo compreso tra 10° e 15°. Per un risultato ideale, l'ampiezza della cappa deve essere almeno pari a quella del piano cottura. Le cappe a soffitto Novy sono disponibili nelle versioni da 90 cm, 110 cm, 120 cm e 150 cm. Queste le combinazioni ottimali per le cappe a soffitto

Largh. piano di cottura	Largh. cappa a soffitto	Distanza massima tra cappa e piano di cottura
≤ 80 cm <sup>1</sup>	min. 90 cm	160 cm
81 - 109 cm	min. 110 cm	160 cm
110 - 120 cm	min. 120 cm	160 cm
> 120 cm	min. 150 cm	160 cm

<sup>1</sup> Per le installazioni a soffitto, raccomandiamo una cappa da 120 cm abbinata a piani di cottura 80 o 90 cm di larghezza.

## Passo 2 Luci LED

### Con luci LED

La cappa a soffitto è dotata di doppia illuminazione LED o strisce LED. L'intensità della luce e la temperatura del colore possono essere regolate secondo i tuoi desideri.

### Senza luci LED

Per queste cappe è possibile collegare l'illuminazione esterna (max 300 W), azionabile tramite la cappa stessa, telecomando o tecnologia InTouch (non dimmerabile).

## Passo 3 Filtrante o aspirante

### Filtrante

Se non vi è la possibilità di installare uno scarico verso l'esterno, l'alternativa è il riciclo. Nel caso delle cappe a soffitto, è possibile scegliere tra:

- 2 versioni di box da incasso con filtro Monoblock, in 3 diversi colori
- un kit base contenente un filtro Monoblock, da posizionare direttamente dietro il filtro antigrasso; in questo caso la griglia di scarico per il ritorno dell'aria in cucina è a cura del cliente.

Nelle cappe Cloud il riciclo è di serie.

Con una cappa da cucina filtrante, deve esserci una ventilazione minima nel locale in cui è stata installata la cappa. La ventilazione può essere fornita dalla ventilazione generale della casa o dall'apertura di una finestra e / o una porta..

### Aspirante

Novy offre una vasta gamma di accessori per l'installazione alle pagg. 224-225.

Una cappa aspirante funziona in modo ottimale quando l'aria aspirata viene compensata da aria fresca. Una presa d'aria insufficiente comporta una perdita di efficienza. È quindi meglio fornire una presa d'aria adeguata.

## Passo 4 Installazione cappe a soffitto

La cappa a soffitto Pure'line può essere installata in 2 modi:

- montaggio a filo nel soffitto
- montaggio in un vano o in controsoffitto.

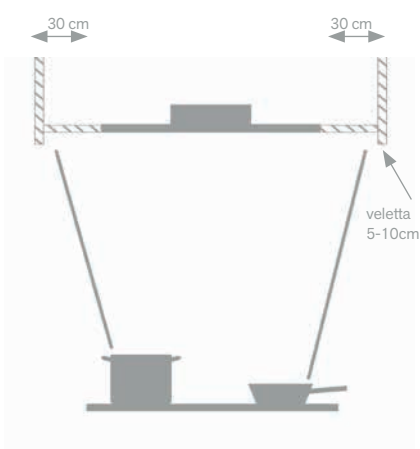
La cappa Cloud può essere montata direttamente a soffitto.

L'altezza massima di installazione (tra il piano cottura e la parte inferiore della cappa) è di 160 cm.

### Installazione in un vano o in un controsoffitto



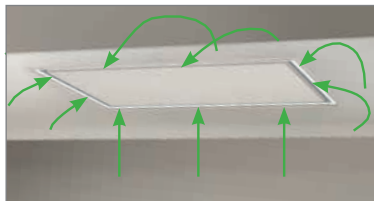
I vapori della cottura salgono verso la cappa con un'angolazione di 10°/15°. Per un funzionamento efficiente, è importante che l'intera struttura in cui viene installata la cappa a soffitto abbia una larghezza e una profondità almeno uguali a quelle del piano cottura. Inoltre, una veletta con altezza di 5-10 cm e una distanza di 30 cm dal bordo perimetrale della cappa riduce la quantità di vapori in uscita.



### Installazione a soffitto



In questo tipo di installazione, la cappa è montata in un soffitto e solitamente copre l'intera cucina. Poiché la cappa è a filo con il soffitto, i vapori non possono salire più in alto della cappa stessa e vengono catturati dall'aspirazione perimetrale.



### Montaggio a soffitto (Cloud)

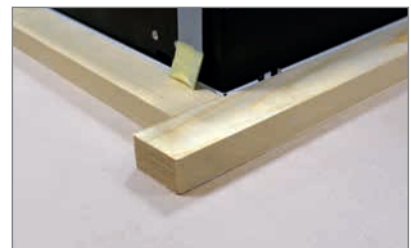


Per installare una cappa Cloud è sufficiente avvitare al soffitto, senza praticare alcuna apertura. Montare una cappa non è mai stato così facile. Unico accorgimento: assicurati che il soffitto sia sufficientemente resistente.

### Costruzione della struttura portante

Sui lati lunghi della cappa a soffitto Pureline sono presenti morsetti di montaggio che fissano la cappa aspirante nell'intaglio. Per questo, lo spessore del materiale deve essere di 18-35 mm.

Non montare mai direttamente nel cartongesso, prevedere sempre un rinforzo (in legno, sui lati o tramite telaio) al quale poter agganciare i morsetti di fissaggio.



### Adattatore per canale piatto con altezza di incasso limitata

Se la profondità di incasso è limitata, il motore Cubic può essere rimosso dall'unità a soffitto. In questo caso, è possibile ordinare un adattatore opzionale. L'adattatore viene posizionato direttamente sull'unità a soffitto e collegato a un condotto rettangolare piatto. Il motore viene quindi installato in un'altra posizione all'interno. Si noti che l'ingresso del motore è rotondo. Con l'adattatore 6830.053 l'altezza di incasso può essere ridotta a 17,3 cm e con l'830.053 a 18,5 cm. Montare sempre gli adattatori 6830.053 e 6930.050 insieme al kit per l'installazione del motore remoto all'interno (800.997).

6830.053	Adattatore per <b>Pure'line</b> . La direzione di scarico può essere ruotata verso destra/sinistra o verso il lato anteriore/posteriore
6930.050	Adattatore per Pureline Pro. la direzione di scarico può essere girata a destra, sinistra, anteriore o posteriore
830.053	Adattatore per <b>Maxi Pure'line</b> (2 pz. necessari) Direzione di scarico 1 sinistra e 1 destra
800.997	Kit per l'installazione del motore remoto interno (Pureline Pro e Pureline)

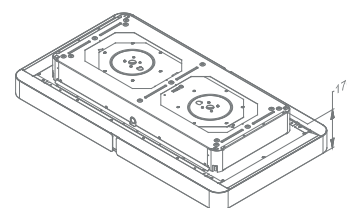


## Passo 5

### Tipologia di motore

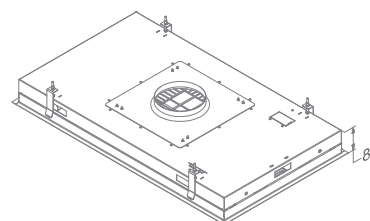
#### Cappa a soffitto Cloud con riciclo di serie

Questa cappa è dotata di un sistema filtrante di serie ed è montata semplicemente avvitandola al soffitto, senza praticare alcun intaglio.



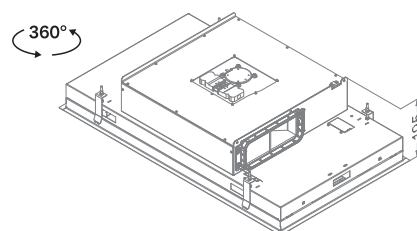
#### Cappe a soffitto senza motore

Per i modelli privi di motore è prevista la combinazione con un motore remoto interno, esterno a parete o per tetto piatto.



#### Cappa a soffitto con motore compatto

L'altezza di incasso della cappa a soffitto, incluso il motore compatto, è di appena 19,5 cm, mentre lo scarico può essere ruotato a destra, sinistra, in avanti o indietro. Il motore non può essere remotizzato.

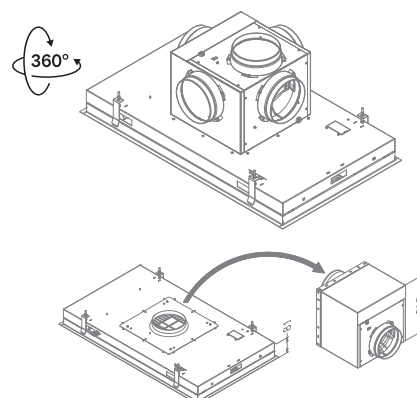


#### Unità a soffitto con motore Cubic

Il motore Cubic integrato offre la flessibilità necessaria, poiché lo scarico può essere ruotato in tutte le direzioni (destra, sinistra, avanti, indietro o sopra).

Con un kit opzionale (800.997), il motore Cubic può anche essere rimosso e collocato in un altro punto della casa. Un cavo da 5 m (incluso) collega l'unità a soffitto con il motore.

Se necessario, questo cavo può essere prolungato (opzionale). Il cavo di prolunga viene collegato al cavo esistente e ha una lunghezza di 5 metri.



# Panoramica delle cappe a soffitto

## Passo 2

### Passo 1

		Con luce		Senza luce	
Novy Pureline 90 cm	Acciaio inox	Motore compatto con sensore Novy Sense	5106910		
	Acciaio inox	Motore compatto	5106810		
	Acciaio inox	Motore Cubic con sensore Novy Sense	5106930		
	Acciaio inox	Motore Cubic	5106830	Motore Cubic	5106833
	Acciaio inox	Motore non incluso	5106835	Senza motore	5106838
	Bianco	Motore compatto con sensore Novy Sense	5106911		
	Bianco	Motore compatto	5106811		
	Bianco	Motore Cubic con sensore Novy Sense	5106931		
	Bianco	Motore Cubic	5106831	Motore Cubic	5106834
	Bianco	Motore non incluso	5106836	Senza motore	5106839
	Nero	Motore compatto con sensore Novy Sense	5106912		
	Nero	Motore compatto	5106812		
	Nero	Motore Cubic con sensore Novy Sense	5106932		
Novy Pureline 120 cm	Acciaio inox	Motore compatto con sensore Novy Sense	5106920		
	Acciaio inox	Motore compatto	5106820		
	Acciaio inox	Motore Cubic con sensore Novy Sense	5106940		
	Acciaio inox	Motore Cubic	5106840	Motore Cubic	5106843
	Acciaio inox	Motore non incluso	5106845	Senza motore	5106848
	Bianco	Motore compatto con sensore Novy Sense	5106921		
	Bianco	Motore compatto	5106821		
	Bianco	Motore compatto con sensore Novy Sense	5106941		
	Bianco	Motore Cubic	5106841	Motore Cubic	5106844
	Bianco	Motore non incluso	5106846	Senza motore	5106849
	Nero	Motore compatto con sensore Novy Sense	5106922		
	Nero	Motore compatto	5106822		
	Nero	Motore Cubic con sensore Novy Sense	5106942		
Novy Maxi Pureline 150 cm	Acciaio Inox			Senza motore	510855
	Bianco			Senza motore	510856
Novy Cloud 110 cm	Bianco	Motore, Filtrante	510230		
	Nero	Motore, Filtrante	510232		





# Novy Cloud

- Linee sottili per un design pulito
- Intensità luminosa e temperatura del colore regolabili da 2.700 K a 5.000 K
- Filtrante di serie per maggiore libertà progettuale con filtro a carboni attivi per una durata fino a 900 ore di cottura
- Altezza di installazione di soli 17,6 cm
- Funzione di illuminazione estesa per la giusta quantità di luce e atmosfera durante e dopo la cottura (modalità di cottura e modalità atmosfera)
- Impostazioni possibili tramite smartphone, tablet Novy Connect e telecomando



**Distance**  
Distanza massima tra cappa e piano cottura.



**InTouch**  
Funzione di controllo della cappa dal piano cottura.



**Ricircolo**  
Standard con ricircolo.



**Novy Connect**  
Funzionamento e impostazioni possibili tramite smartphone o tablet



## Livello sonoro durante l'utilizzo normale, in dB(A) (re 1 pW)

Larghezza (cm)	Motore	Colore	Flusso d'aria alla velocità massima (m³/h)	Minimo	Massimo	Codice
110	Integrato	Bianco	504	49	68	5100230
	Integrato	Mineral Black	504	49	68	5100232

Livelli di rumore misurati secondo le norme IEC 60704-2-13, portate conformi a IEC 61591.



## Specifiche tecniche



**Novy Cloud**  
230 Bianco / 232 mineral black

### Funzioni

Comandi	Telecomando/Novy conect
Numero di impostazioni di velocità	4
Con riduzione del rumore	▪
Ricircolo	▪ (monoblock)
Funzioni InTouch per i piani cottura	▪
Auto-Stop, spegnimento automatico dopo 3 ore	▪
Spegnimento ritardato (min.)	30
Indicatore di pulizia per filtro antigrasso	▪
Indicatore di sostituzione per filtro di riciclo	▪

### Illuminazione

Tipo di illuminazione (W)	Striscia LED (33)/dimmerabile
Colore illuminazione cottura (K)	Impostazione predefinita 4.000 (regolabile tra 2.700 e 5.000)
Colore illuminazione ambiente (K)	Impostazione predefinita 2.700 (regolabile tra 2.700 e 5.000)

### Caratteristiche tecniche

Colore corpo cappa	230 bianco (≈RAL 9003) 232 mineral black (≈RAL 9005)
Motore integrato	▪ (non rimovibile)
Peso cappa (kg)	35,5
Tensione di rete (V) / Potenza nominale assorbita (W)	230 / 175

### Dimensioni

Dimensioni (L×P×A) (mm)	1100×600×176
Posizione scarico	Sinistra e destra
Altezza di installazione consigliata con piano cottura a induzione (min - max) (mm)	600–1600
Altezza di installazione consigliata con piano cottura elettrico (min - max) (mm)	600–1600
Altezza di installazione consigliata con piano cottura a gas (min - max) (mm)	650–1600

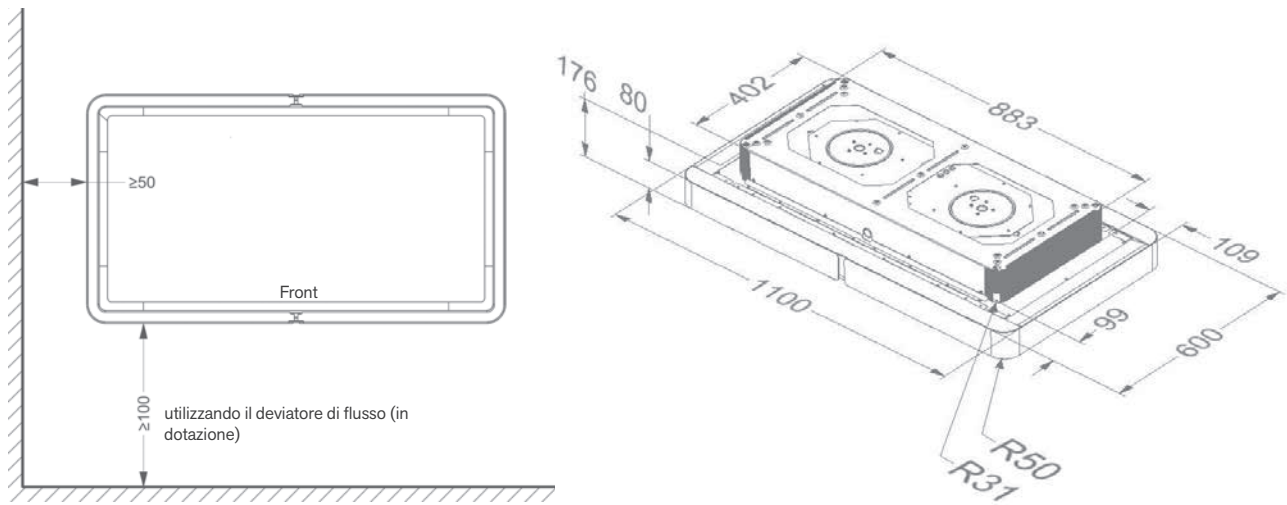
## Volume d'aria e livello sonoro

Modello	Flusso d'aria massimo nominale (m <sup>3</sup> /h)	Volume (m <sup>3</sup> /h)/pressione (Pa) d'aria				Livello di rumore dB (A) pressione sonora (re20μPa)/potenza sonora (re 1pW)			
		Velocità I	Velocità II	Velocità III	Velocità IV	Velocità I	Velocità II	Velocità III	Velocità IV
5100 <b>230</b> Motore integrato	1010	187	272	343	504	37 / 49	42 / 54	48 / 60	56 / 68
5100 <b>232</b>									

Livelli di rumore misurati secondo le norme IEC 60704-2-13, portate conformi a IEC 61591.



## Disegni tecnici



La distanza minima dal lato sinistro e / o destro tra la cappa Cloud e un muro o una finestra non può essere inferiore a 50 cm.

Utilizzare il deviatore di flusso in dotazione se la distanza tra il lato sinistro e / o destro della cappa e una parete o una finestra è compresa tra 50 e 100 cm. Nella parte anteriore della cappa, dove viene espulsa l'aria, la distanza dal muro deve essere di almeno 100 cm.

## Accessori

	Codice	Prezzo in € Iva escl.	5100230	5100232
<b>Componenti vari</b>				
Filtri di ricambio Monoblock (set da 4 pz.)	50230060	508,00	•	•
Filtro antigrasso (ricambio) (2pz. necessari)	50230020	205,00	•	•
Telaio a soffitto mineral black	50230520	205,00	•	
Telaio a soffitto bianco	50230510	205,00		•















# Novy Pureline Pro Compact

- Installazione flessibile grazie al motore compatto, per un'altezza integrata di soli 19,5 cm
- Possibilità di installazione flessibile grazie al motore girevole in tutte le direzioni (sinistra, destra, anteriore o posteriore)
- Massima efficienza, estrema silenziosità
- Luci LED bianco caldo (2.700 K) modificabili in bianco neutro (5.000 K)
- Striscia LED ultra sottile con funzione di illuminazione per la giusta quantità di luce e di atmosfera durante e dopo la cottura (modalità di cottura e modalità ambiente)
- Controllo automatico della velocità con sensore Novy Sense per il rilevamento di vapori e odori di cottura
- Funzionamento e impostazioni possibili tramite smartphone, tablet Novy Connect, telecomando o comandi sulla cappa
- Versione filtrante disponibile come accessorio: filtro a carboni attivi della durata di 900 ore di cottura.



**Distanza**  
Distanza massima tra cappa e piano cottura.



**InTouch**  
Funzione di controllo della cappa dal piano cottura.



**Ricircolo**  
Il riciclo è opzionale



**Novy Connect**  
Funzionamento e impostazioni possibili tramite smartphone o tablet



Larghezza (cm)	Motore	Colori	EEI	Flusso d'aria alla velocità massima (m <sup>3</sup> /h)	Livello sonoro durante l'utilizzo normale, in dB(A) (re 1 pW)		Codice
					Minimo	Massimo	
90	Motore compatto integrato	Acciaio inox	B	618	41	62	5106910
	Motore compatto integrato	Bianco	B	618	41	62	5106911
	Motore compatto integrato	mineral black	B	618	41	62	5106912
120	Motore compatto integrato	Acciaio inox	B	619	41	62	5106920
	Motore compatto integrato	Bianco	B	619	41	62	5106921
	Motore compatto integrato	mineral black	B	619	41	62	5106922

Livelli di rumore misurati secondo le norme IEC 60704-2-13, portate conformi a IEC 61591.



## Specifiche tecniche



**Pureline Pro Compact 90 cm**  
5106910 Acciaio inox / 5106911 Bianco /  
5106912 Mineral black



**Pureline Pro Compact 120 cm**  
5106920 Acciaio inox / 5106921 Bianco /  
5106922 Mineral black

### Funzioni

Comandi	telecomando + Novy Connect	telecomando + Novy Connect
Numero di impostazioni di velocità	3 + power	3 + power
Ripristino automatico della potenza (min.)	6	6
Controllo automatico della velocità con sensore Novy Sense	opzionale (6910.070)	opzionale (6910.070)
Con riduzione del rumore	▪	▪
Filtrante	Opzionale (Monoblock)	Opzionale (Monoblock)
Funzioni InTouch per i piani cottura	▪	▪
Auto-Stop, spegnimento automatico dopo 3 ore	▪	▪
Spegnimento ritardato (min.)	10	10
Indicatore di pulizia per filtro antigrasso	▪	▪
Indicatore di sostituzione per filtro di riciclo	▪	▪

### Illuminazione

Tipo di illuminazione (W)	LED (20) / dimmerabile	LED (21) / dimmerabile
Illuminazione modalità cottura (K)	Impostazione predefinita 4.000 (regolabile da 2.700 a 5.000)	Impostazione predefinita 4.000 (regolabile da 2.700 a 5.000)
Illuminazione modalità ambiente (K)	Impostazione predefinita 2.700 (regolabile da 2.700 a 5.000)	Impostazione predefinita 2.700 (regolabile da 2.700 a 5.000)

### Caratteristiche tecniche

Colore	5106910 Acciaio inox 5106911 Bianco (≈RAL 9003) 5106912 Mineral black (≈RAL 9005)	5106920 Acciaio inox 5106921 Bianco (≈RAL 9003) 5106922 Mineral black (≈RAL 9005)
Motore integrato	▪ (non rimovibile)	▪ (non rimovibile)
Peso cappa/cassa motore (kg)	29	32
Tensione di rete (V) / Potenza nominale assorbita (W)	230 / 178	230 / 184

### Dimensioni

Dimensioni (L×P×A) (mm)	868×508×195	1168×508×195
Intaglio (LxP) (mm)	845×485	1145×485
Diametro condotto di scarico	89×222	89×222
Posizione scarico	Destra/sinistra/anteriore/posteriore	Destra/sinistra/anteriore/posteriore
Altezza di installazione consigliata con piano cottura a induzione (min - max) (mm)	600-1600	600-1600
Altezza di installazione consigliata con piano cottura elettrico (min - max) (mm)	600-1600	600-1600
Altezza di installazione consigliata con piano cottura a gas (min - max) (mm)	650-1600	650-1600



## Volume d'aria e livello sonoro

Modello	Flusso d'aria massimo nominale (m <sup>3</sup> /h)	Volume (m <sup>3</sup> /h)/pressione (Pa) d'aria				Livello di rumore dB (A) pressione sonora (re20μPa)/potenza sonora (re 1pW)			
		Velocità I	Velocità II	Velocità III	Power	Velocità I	Velocità II	Velocità III	Power
5106910, 5106911, 5106912	Motore integrato 750	257 / 52	474 / 192	550 / 272	618 / 478	29 / 41	44 / 57	48 / 62	50 / 63
5106920, 5106921, 5106922	Motore integrato 750	251 / 50	468 / 187	548 / 267	619 / 506	28 / 41	45 / 57	50 / 62	51 / 63

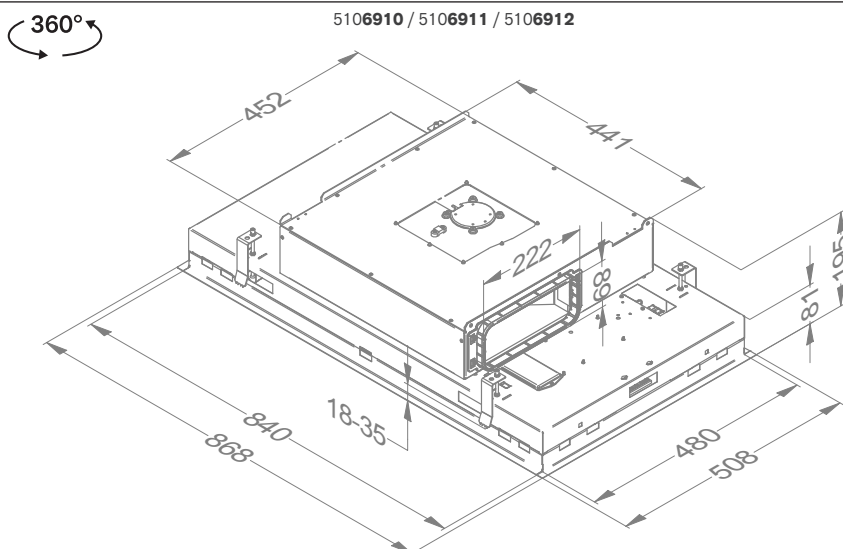
Livelli di rumore misurati secondo le norme IEC 60704-2-13, portate conformi a IEC 61591.

CEILING  
UNITS

## Disegni tecnici

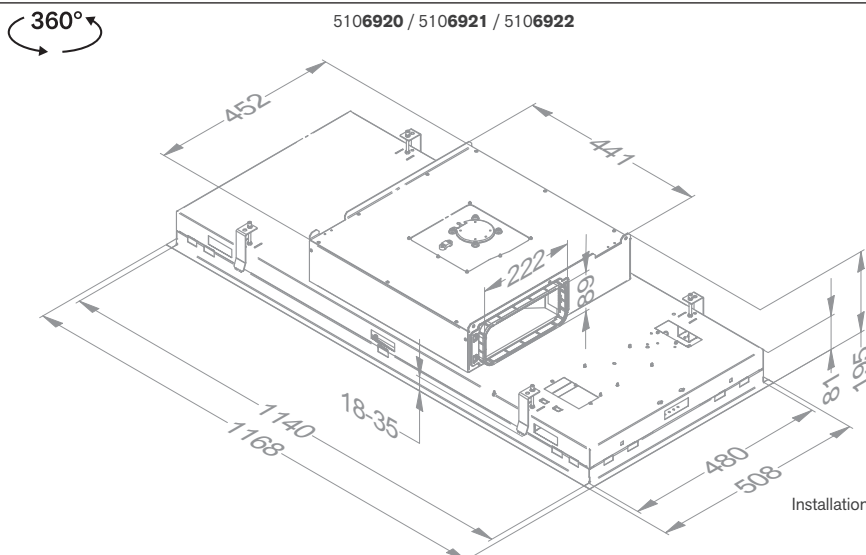
Pureline Pro Compact 90 cm

5106910 / 5106911 / 5106912



Novy Pureline Pro Compact 120 cm

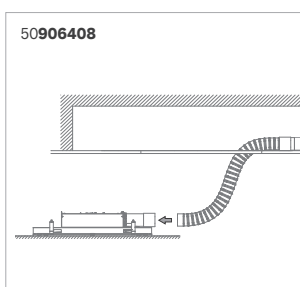
5106920 / 5106921 / 5106922



Video  
Installation video

## Accessori

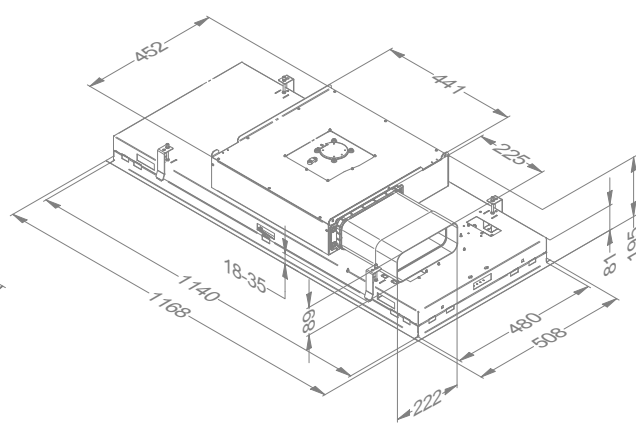
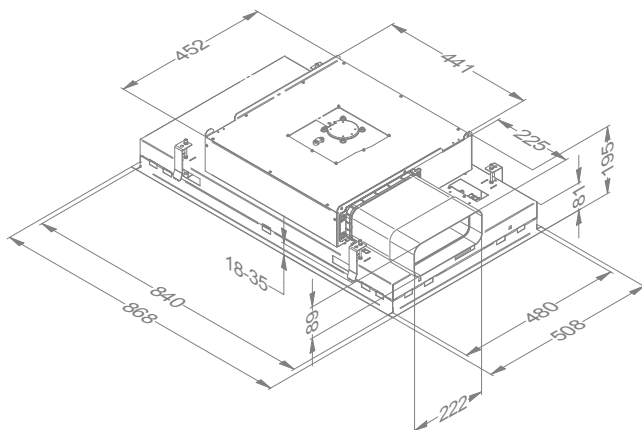
	Codice	5106910	5106911	5106912	5106920	5106921	5106922
<b>Miscelatori</b>							
Filtro antigrasso (ricambio) (2 pz. necessari)	<b>56830020</b>	•	•	•	•	•	•
Tubo flessibile piatto (89×222×750 mm)	<b>50906408</b>	•	•	•	•	•	•
Kit sensore Novy Sense, per il rilevamento di fumi e odori durante la cottura e controllo automatico della velocità	<b>56910070</b>	•	•	•	•	•	•



## Disegni tecnici

Novy Pureline Pro Compact 90 cm con kit Novy Sense 6910.070 (optional)

Novy Pureline Pro Compact 120 cm con kit Novy Sense 6910.070 (optional)





## Accessori

	Codice	5106910	5106911	5106912	5106920	5106921	5106922
<b>Riciclo</b>							
Box da incasso con filtro Monoblock (270×500×295 mm)							
Bianco (≈RAL 9003)	50841400	•	•	•	•	•	•
Mineral black (≈RAL 9005)	50842400	•	•	•	•	•	•
Finitura inox (≈RAL 7030)	50843400	•	•	•	•	•	•
Filtro di ricambio Monoblock per box da incasso 50841400, 50842400 e 50843400	50830055	•	•	•	•	•	•
Box da incasso (altezza 140 mm) con filtro Monoblock (140×820×292 mm)							
Bianco (≈RAL 9003)	57931400	•	•	•	•	•	•
Mineral black (≈RAL 9005)	57932400	•	•	•	•	•	•
Finitura inox (≈RAL 7030)	57933400	•	•	•	•	•	•
Filtro di ricambio Monoblock per box da incasso 57931400, 57932400 e 57933400	57900055	•	•	•	•	•	•

Dettagli tecnici sulle box riciclo v. p. 218-219







# Novy Pureline Compact



- Installazione flessibile grazie al motore compatto, per un'altezza integrata di soli 19,5 cm
- Possibilità di installazione flessibile grazie al motore girevole in tutte le direzioni (sinistra, destra, anteriore o posteriore)
- Massima efficienza, estrema silenziosità
- Luci LED bianco caldo (2.700 K) modificabili in bianco neutro (4.000 K)
- Luci LED dimmerabili integrate
- Versione filtrante disponibile come accessorio: filtro a carboni attivi della durata di 900 ore di cottura.



**Distanza**  
Distanza massima tra cappa e piano cottura.



**InTouch**  
Funzione di controllo della cappa dal piano cottura.



**Filtrante**  
Il riciclo è opzionale.



Larghezza (cm)	Motore	Colore	EEI	Flusso d'aria alla velocità massima (m³/h)	Livello sonoro durante il normale utilizzo in dB(A) (re 1 pW)		Codice
					Minimo	Massimo	
90	Motore compatto integrato	Acciaio inox	B	650	38	59	5106810
	Motore compatto integrato	Bianco	B	650	38	59	5106811
	Motore compatto integrato	Mineral Black	B	650	38	59	5106812
120	Motore compatto integrato	Acciaio inox	B	651	38	59	5106820
	Motore compatto integrato	Bianco	B	651	38	59	5106821
	Motore compatto integrato	Mineral Black	B	651	38	59	5106822

Livelli di rumore misurati secondo le norme IEC 60704-2-13, portate conformi a IEC 61591.

## Specifiche tecniche



**Pure'line Compact 90 cm**  
5106810 Acciaio inox/5106811 bianco/  
5106812 Mineral black



**Pure'line Compact 120 cm**  
5106820 Acciaio inox/5106821 bianco/  
5106822 Mineral black

### Funzioni

Comandi	Pulsanti + telecomando	Pulsanti + telecomando
Numero di impostazioni di velocità	3 + power	3 + power
Ripristino automatico della potenza (min.)	6	6
Con riduzione del rumore	▪	▪
Filtrante	Opzionale (Monoblock)	Opzionale (Monoblock)
Funzioni InTouch per i piani cottura	▪	▪
Auto-Stop, spegnimento automatico dopo 3 ore	▪	▪
Spegnimento ritardato (min.)	10	10
Indicatore di pulizia per filtro antigrasso	▪	▪
Indicatore di sostituzione per filtro di riciclo	▪	▪

### Illuminazione

Tipo di illuminazione (numero/W)	LED (4x2)/dimmerabile	LED (4x2)/dimmerabile
Colore illuminazione (K)	2.700 o 4.000	2.700 o 4.000
Illuminazione esterna da collegare, azionabile con il telecomando	Opzionale (kit 50990030)	Opzionale (kit 50990030)

### Caratteristiche tecniche

Colore	5106810 Acciaio inox 5106811 bianco (≈RAL 9003) 5106812 Mineral black (≈RAL 9005)	5106820 Acciaio inox 5106821 bianco (≈RAL 9003) 5106822 Mineral black (≈RAL 9005)
Motore integrato	▪ (non rimovibile)	▪ (non rimovibile)
Peso cappa/cassa motore (kg)	27.8	30.8
Tensione di rete (V) / Potenza nominale assorbita (W)	230 / 171	230 / 171

### Dimensioni

Dimensioni (LxPxA) (mm)	868x508x195	1168x508x195
Intaglio (LxP) (mm)	845x485	1145x485
Diametro condotto di scarico	89x222	89x222
Posizione scarico	Destra/sinistra/anteriore/posteriore	Destra/sinistra/anteriore/posteriore
Altezza di installazione consigliata con piano cottura a induzione (min - max) (mm)	600-1600	600-1600
Altezza di installazione consigliata con piano cottura elettrico (min - max) (mm)	600-1600	600-1600
Altezza di installazione consigliata con piano cottura a gas (min - max) (mm)	650-1600	650-1600



## Volume d'aria e livello sonoro

Modello	Flusso d'aria massimo nominale (m <sup>3</sup> /h)	Volume (m <sup>3</sup> /h)/pressione (Pa) d'aria				Livello di rumore dB (A) pressione sonora (re20μPa)/potenza sonora (re 1pW)			
		Velocità I	Velocità II	Velocità III	Power	Velocità I	Velocità II	Velocità III	Power
5106810, 5106811, 5106812	Motore integrato 750	244 / 40	443 / 142	581 / 266	650 / 483	27 / 38	40 / 52	47 / 59	51 / 63
5106820, 5106821, 5106822	Motore integrato 750	240 / 40	444 / 140	582 / 265	651 / 484	27 / 38	40 / 52	47 / 59	51 / 63

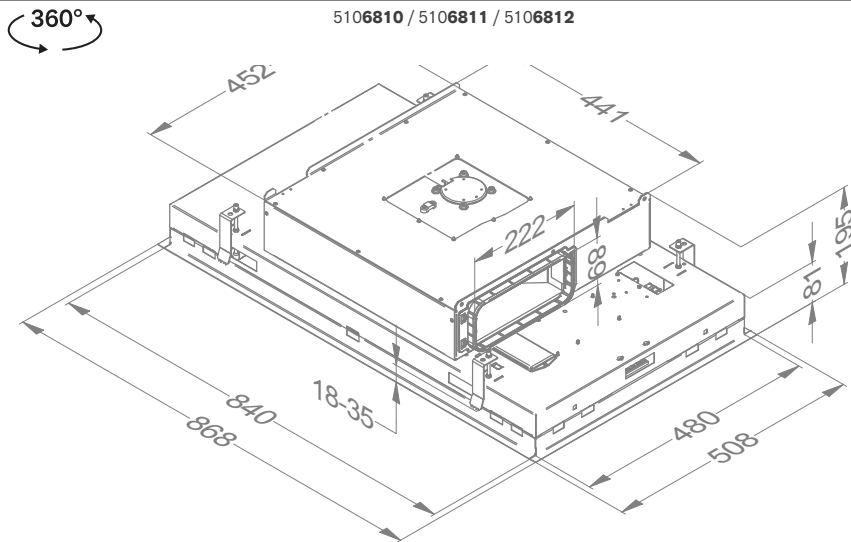
Livelli di rumore misurati secondo le norme IEC 60704-2-13, portate conformi a IEC 61591.

CEILING  
UNITS

## Disegni tecnici

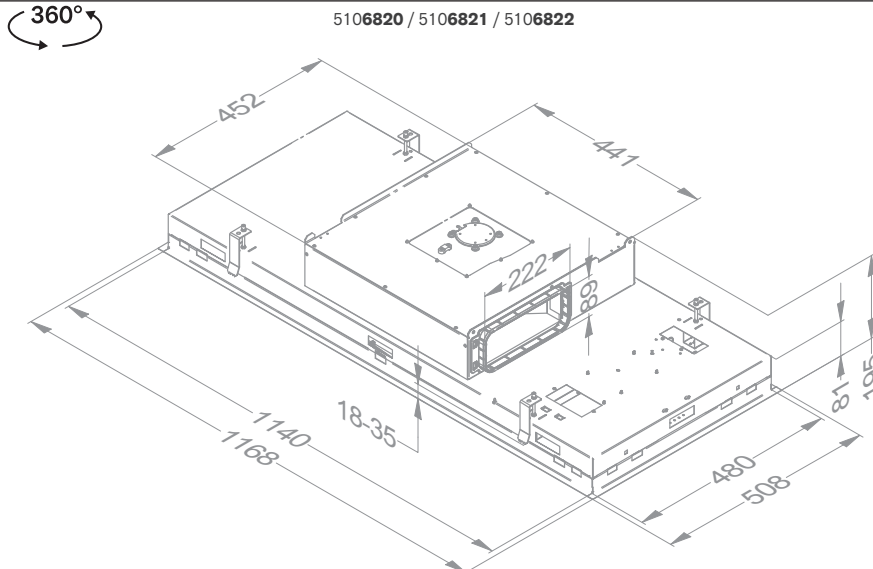
Novy Pureline Compact 90 cm

5106810 / 5106811 / 5106812



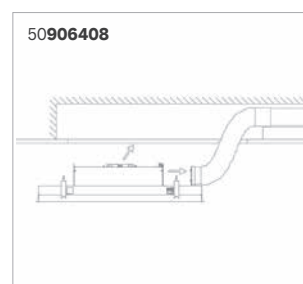
Novy Pureline Compact 120 cm

5106820 / 5106821 / 5106822



## Accessori

	Codice	5106810	5106811	5106812	5106820	5106821	5106822
<b>Componenti vari</b>							
Filtro antigrasso (ricambio)(2 pz. necessari)	<b>56830020</b>	•	•	•	•	•	•
Kit collegamento per illuminazione esterna (max 300 W - 230 V uscita)	<b>50990030</b>	•	•	•	•	•	•
Tubo flessibile piatto (89×222×750 mm)	<b>50906408</b>	•	•	•	•	•	•





## Accessori

	Codice	5106810	5106811	5106812	5106820	5106821	5106822
<b>Filtrante</b>							
Box da incasso con filtro Monoblock (270×500×295 mm)							
Bianco (≈RAL 9003)	50841400	•	•	•	•	•	•
Mineral black (≈RAL 9005)	50842400	•	•	•	•	•	•
Finitura inox (≈RAL 7030)	50843400	•	•	•	•	•	•
Filtro di ricambio Monoblock per box da incasso 50841400, 50842400 e 50843400	50830055	•	•	•	•	•	•
Box da incasso (altezza 140 mm) con filtro Monoblock (140×820×292 mm)							
Bianco (≈RAL 9003)	57931400	•	•	•	•	•	•
Mineral black (≈RAL 9005)	57932400	•	•	•	•	•	•
Finitura inox (≈RAL 7030)	57933400	•	•	•	•	•	•
Filtro di ricambio Monoblock per box da incasso 57931400, 57932400 e 57933400 (2pz. necessari)	57900055	•	•	•	•	•	•

Dettagli tecnici scatole di ricircolo vedere pagg. 218-219

CEILING  
UNITS

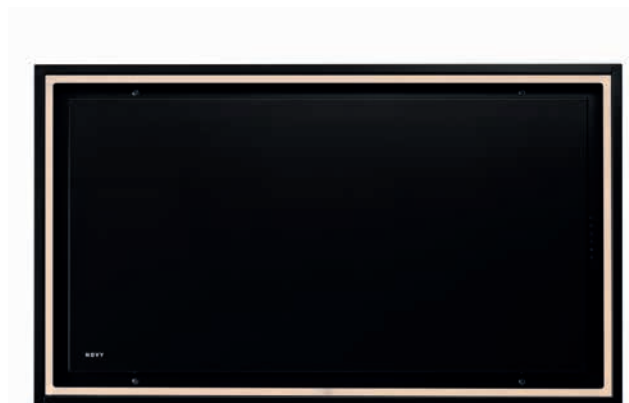






# Novy Pureline Pro

- Massima efficienza, estrema silenziosità
- Luci LED bianco caldo (2.700 K) modificabili in bianco neutro (5.000 K)
- Striscia LED ultra sottile con funzione di illuminazione per la giusta quantità di luce e di atmosfera durante e dopo la cottura (modalità di cottura e modalità ambiente)
- Controllo automatico della velocità con sensore Novy Sense opzionale per il rilevamento di vapori e odori di cottura
- Motore Cubic girevole in tutte le direzioni e smontabile per installazione remota all'interno del locale o dell'abitazione
- Funzionamento e impostazioni possibili tramite smartphone, tablet, Novy Connect, telecomando o comandi sulla cappa
- Versione filtrante disponibile come accessorio: filtro a carboni attivi della durata di 900 ore di cottura.



**Distanza**  
Distanza massima tra cappa e piano cottura.



**InTouch**  
Funzione di controllo della cappa dal piano cottura.



**Riciccolo**  
Il riciclo è opzionale



**Novy Connect**  
Funzionamento e impostazioni possibili tramite smartphone o tablet



Larghezza (cm)	Motore	Colori	EEI	Flusso d'aria alla velocità massima (m <sup>3</sup> /h)	Livello sonoro durante l'uso normale dB(A) (re 1 pW)		Codice.
					Minimo	Massimo	
90	Motore Cubic integrato o remoto all'interno	Acciaio inox	A	713	41	59	5106930
	Motore Cubic integrato o remoto all'interno	Bianco	A	713	41	59	5106931
	Motore Cubic integrato o remoto all'interno	Mineral black	A	713	41	59	5106932
120	Motore Cubic integrato o remoto all'interno	Acciaio inox	A	714	39	59	5106940
	Motore Cubic integrato o remoto all'interno	Bianco	A	714	39	59	5106941
	Motore Cubic integrato o remoto all'interno	Mineral black	A	714	39	59	5106942

Livelli di rumore misurati secondo le norme IEC 60704-2-13, portate conformi a IEC 61591.



## Specifiche tecniche



**Novy Pureline Pro 90 cm**  
5106930 Acciaio Inox / 5106931 Bianco /  
5106932 Mineral black



**Novy Pureline Pro 120 cm**  
5106940 Acciaio Inox / 5106941 Bianco /  
5106942 Mineral black

### Funzioni

Comandi	telecomando + Novy Connect	telecomando + Novy Connect
Numero di impostazioni di velocità	3 + power	3 + power
Ripristino automatico della potenza (min.)	6	6
Controllo automatico della velocità con sensore Novy Connect	•	•
Con riduzione del rumore	•	•
Filtrante	Opzionale (56930060)	Opzionale (56930060)
Funzioni InTouch per i piani cottura	•	•
Auto-Stop, spegnimento automatico dopo 3 ore	•	•
Spegnimento ritardato (min.)	10	10
Indicatore di pulizia per filtro antigrasso	•	•
Indicatore di sostituzione per filtro di riciclo	•	•

### Illuminazione

Tipo di illuminazione (W)	LED (20) / dimmerabile	LED (21) / dimmerabile
Colore illuminazione in modalità cottura (K)	Impostazione predefinita 4.000 (regolabile da 2.700 a 5.000)	Impostazione predefinita 4.000 (regolabile da 2.700 a 5.000)
Colore illuminazione in modalità ambiente (K)	Impostazione predefinita 2.700 (regolabile da 2.700 a 5.000)	Impostazione predefinita 2.700 (regolabile da 2.700 a 5.000)

### Caratteristiche tecniche

Colore	5106930 Acciaio inox 5106931 Bianco (≈RAL 9003) 5106932 Mineral black (≈RAL 9005)	5106940 Acciaio inox 5106941 Bianco (≈RAL 9003) 5106942 Mineral black (≈RAL 9005)
Motore integrato	•	•
Possibilità di remotizzare il motore all'interno	Opzionale (50800997)	Opzionale (50800997)
Peso cappa/cassa motore (kg)	23 / 6	26 / 6
Tensione di rete (V) / Potenza nominale assorbita (W)	230 / 198	230 / 193

### Dimensioni

Dimensioni (L×P×A) (mm)	868×508×319	1168×508×319
Altezza cappa a soffitto incl. morsetti di montaggio (senza scatola motore) (mm)	133	133
Intaglio (L×P) (mm)	845×485	1145×485
Diámetro condotto di scarico (mm)	150	150
Posizione scarico	Destra/sinistra/anteriore/posteriore	Destra/sinistra/anteriore/posteriore
Altezza di installazione consigliata con piano cottura a induzione (min - max) (mm)	600-1600	600-1600
Altezza di installazione consigliata con piano cottura elettrico (min - max) (mm)	600-1600	600-1600
Altezza di installazione consigliata con piano cottura a gas (min - max) (mm)	650-1600	650-1600



## Volume d'aria e livello sonoro

Modello	Flusso d'aria massimo nominale (m <sup>3</sup> /h)	Volume (m <sup>3</sup> /h)/pressione (Pa) d'aria				Livello di rumore dB (A) pressione sonora (re20μPa)/potenza sonora (re 1pW)			
		Velocità I	Velocità II	Velocità III	Power	Velocità I	Velocità II	Velocità III	Power
5106930, 5106931, 5106932	Motore integrato 975	275 / 123	470 / 349	616 / 383	713 / 385	28 / 41	40 / 52	46 / 59	49 / 61
5106940, 5106941, 5106942	Motore integrato 975	262 / 98	466 / 343	617 / 391	714 / 391	27 / 39	40 / 52	46 / 59	49 / 62

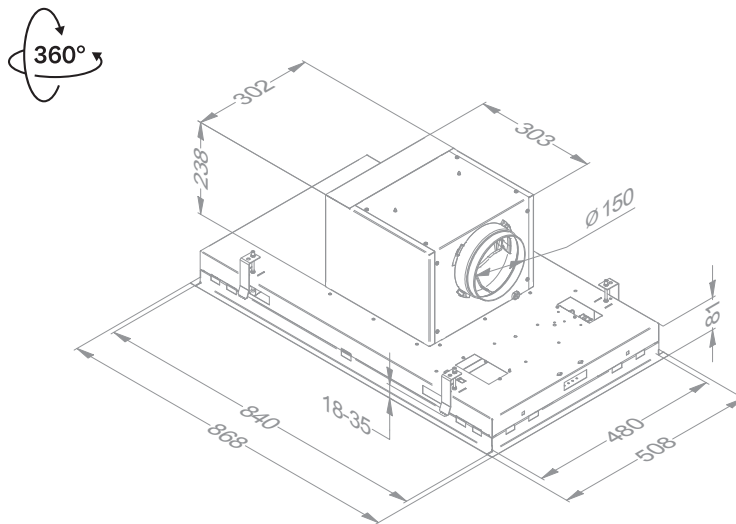
Livelli di rumore misurati secondo le norme IEC 60704-2-13, portate conformi a IEC 61591.

CEILING  
UNITS

## Disegni tecnici

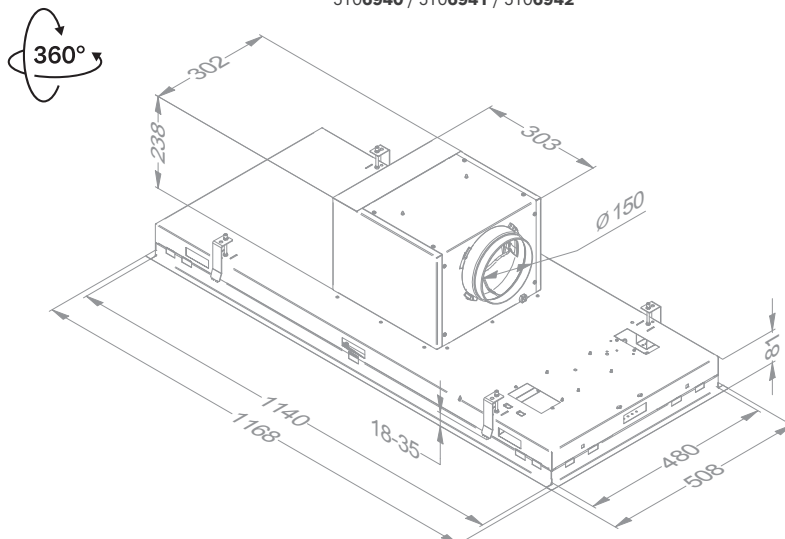
### Novy Pureline Pro 90 cm

5106930 / 5106931 / 5106932



### Novy Pureline Pro 120 cm

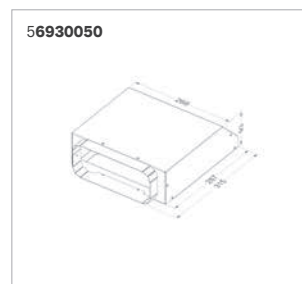
5106940 / 5106941 / 5106942



Video  
Installation video

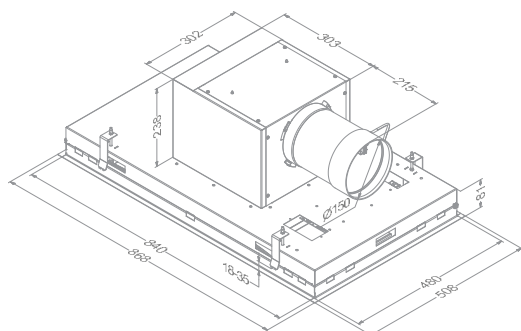
## Accessori

	Codice	5106930	5106931	5106932	5106940	5106941	5106942
<b>Componenti vari</b>							
Filtro antigrasso (ricambio) (2pz. necessari)	<b>56830020</b>	•	•	•	•	•	•
Kit per l'installazione del motore interno	<b>50800997</b>	•	•	•	•	•	•
Adattatore per collegare un condotto piatto (direzione di scarico destra, sinistra, davanti, dietro)	<b>56930050</b>	•	•	•	•	•	•
Prolunga cavo motore (5m)	<b>57000094</b>	•	•	•	•	•	•
Kit sensore Novy Sense per il rilevamento di fumi e odori durante la cottura e il controllo automatico della velocità	<b>56930060</b>	•	•	•	•	•	•

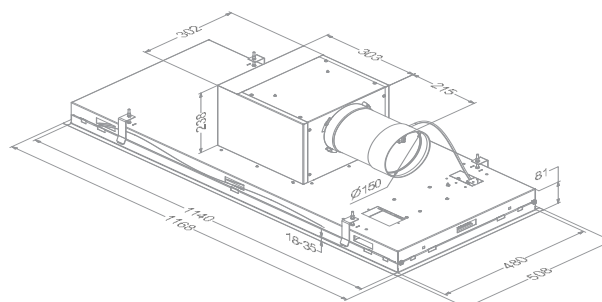


## Disegni tecnici

Novy Pureline Pro 90 cm con kit Novy Sense 56930060 (opzionale)



Novy Pureline Pro 120 cm con kit Novy Sense 56930060 (opzionale)





## Accessori

	Reference	5106930	5106931	5106932	5106940	5106941	5106942
<b>Filtrante</b>							
Box da incasso con filtro Monoblock (270×500×295 mm)							
Bianco (≈RAL 9003)	50841400	•	•	•	•	•	•
Mineral black (≈RAL 9005)	50842400	•	•	•	•	•	•
Finitura inox (≈RAL 7030)	50843400	•	•	•	•	•	•
Filtro di ricambio Monoblock per box da incasso 50841400, 50842400 e 50843400	50830055	•	•	•	•	•	•
Box da incasso (altezza 140 mm) con filtro Monoblock (140×820×292 mm)							
Bianco (≈RAL 9003)	57931400	•	•	•	•	•	•
Mineral black (≈RAL 9005)	57932400	•	•	•	•	•	•
Finitura inox (≈RAL 7030)	57933400	•	•	•	•	•	•
Filtro di ricambio Monoblock per box da incasso 57931400, 57932400 e 57933400 (2pz. necessari)	57900055	•	•	•	•	•	•

Dettagli tecnici scatole di ricambio vedere pagg. 218-219







# Novy Pureline con illuminazione



- Massima efficienza, estrema silenziosità
- Luci LED bianco caldo (2.700 K) modificabili in bianco neutro (5.000 K)
- Luci LED dimmerabili integrate
- Installazione flessibile grazie ai modelli:
  - con motore Cubic, girevole in tutte le direzioni e remotizzabile
  - senza motore, per l'utilizzo con un motore esterno
- Versione filtrante disponibile come accessorio: filtro a carboni attivi della durata di 900 ore di cottura.



**Distanza**  
Distanza massima tra cappa e piano cottura.



**InTouch**  
Funzione di controllo della cappa dal piano cottura.



**Filtrante**  
Il riciclo è opzionale.



Larghezza (cm)	Motore	Colore	EEI	Flusso d'aria alla massima velocità (m <sup>3</sup> /h)	Livello sonoro durante l'utilizzo normale, in dB(A) (re 1 pW)		Codice.
					Minimo	Massimo	
90	Motore cubico integrato o telecomando interno (2)	Acciaio inox	A+	634	34	55	5106830
	Motore cubico integrato o telecomando interno (2)	Bianco	A+	634	34	55	5106831
	Non incluso (1)	Acciaio inox		(1)	(1)	(1)	5106835
	Non incluso (1)	Bianco		(1)	(1)	(1)	5106836
120	Motore cubico integrato o telecomando interno (2)	Acciaio inox	A+	615	35	55	5106840
	Motore cubico integrato o telecomando interno (2)	Bianco	A+	615	35	55	5106841
	Non incluso (1)	Acciaio inox		(1)	(1)	(1)	5106845
	Non incluso (1)	Bianco		(1)	(1)	(1)	5106846

Livelli di rumore misurati secondo le norme IEC 60704-2-13, portate conformi a IEC 61591.

(1) Modello progettato per essere collegato a un motore esterno a parete o a tetto (vedere accessori).  
(2) Per installare il motore a distanza è necessario ordinare l'accessorio aggiuntivo 800.997 (v.pag.95)

## Specifiche tecniche



**Novy Pure'line 90 cm**  
5106830 Acciaio inox/  
5106831 bianco



**Novy Pure'line 90 cm**  
5106835 Acciaio inox/  
5106836 bianco  
Motore non incl.



**Novy Pure'line 120 cm**  
5106840 Acciaio inox/  
5106841 bianco



**Novy Pure'line 120 cm**  
5106845 Acciaio inox/  
5106846 bianco  
Motore non incl.

### Funzioni

Comandi	Pulsanti + telecomando	Pulsanti + telecomando	Pulsanti + telecomando	Pulsanti + telecomando
Numero di impostazioni di velocità	3 + power	3 + power	3 + power	3 + power
Ripristino automatico della potenza (min.)	6	6	6	6
Con riduzione del rumore	•		•	
Filtrante	Opzionale (Monoblock)		Opzionale (Monoblock)	
Funzioni InTouch per i piani cottura	•	•	•	•
Auto-Stop, spegnimento automatico dopo 3 ore	•	•	•	•
Spegnimento ritardato (min.)	10	10	10	10
Indicatore di pulizia per filtro antigrasso	•	•	•	•
Indicatore di sostituzione per filtro diriciclo	•		•	

### Illuminazione

Tipo di illuminazione (numero/W)	LED (4×2)/dimmerabile	LED (4×2)/dimmerabile	LED (4×2)/dimmerabile	LED (4×2)/dimmerabile
Colore illuminazione (K)	2.700 o 4.000	2.700 o 4.000	2.700 o 4.000	2.700 o 4.000
Illuminazione esterna da collegare, azionabile con il telecomando	Opzionale (kit 50990030)	Opzionale (kit 50990030)	Opzionale (kit 50990030)	Opzionale (kit 50990030)

### Caratteristiche tecniche

Colore	6830 Acciaio inox 6831 bianco (≈RAL 9003)	6835 Acciaio inox 6836 bianco (≈RAL 9003)	6840 Acciaio inox 6841 bianco (≈RAL 9003)	6845 Acciaio inox 6846 bianco (≈RAL 9003)
Motore integrato	•		•	
Possibilità di installazione interna del motore remoto	Opzionale (50800997)		Opzionale (50800997)	
Motore non incluso (adatto per motore esterno a parete, motore a tetto piatto)		• <sup>(1)</sup>		• <sup>(1)</sup>
Peso cappa/cassa motore (kg)	21.5 / 6	16.5 + motor	24.5 / 6	19.5 + motor
Tensione di rete (V) / Potenza nominale assorbita (W)	230 / 117	230 / 13 + motor	230 / 118	230 / 13 + motor

### Dimensioni

Dimensioni (L×P×A) (mm)	868×508×319	868×508×81	1168×508×319	1168×508×81
Altezza della cappa a soffitto, inclusi morsetti di montaggio (senza scatola motore) (mm)	133	133	133	133
Intaglio (L×P) (mm)	845×485	845×485	1145×485	1145×485
Diametro condotto di scarico (mm)	150	150	150	150
Posizione scarico	In alto/destra/sinistra/anteriore/posteriore	In alto	In alto/destra/sinistra/anteriore/posteriore	Superiore
Altezza di installazione consigliata con piano cottura a induzione (min - max) (mm)	600-1600	600-1600	600-1600	600-1600
Altezza di installazione consigliata con piano cottura elettrico (min - max) (mm)	600-1600	600-1600	600-1600	600-1600
Altezza di installazione consigliata con piano cottura a gas (min - max) (mm)	650-1600	650-1600	650-1600	650-1600

(1) Questi modelli devono essere collegati ad un motore a parete o a tetto (vedi accessori). Il volume dell'aria/il livello di rumore dipendono dal tipo di motore e di installazione.



## Volume d'aria e livello sonoro

Codice	Flusso d'aria massimo nominale (m <sup>3</sup> /h)	Volume (m <sup>3</sup> /h)/pressione (Pa) d'aria				Rumorosità dB(A) pressione sonora (re20μPa) / potenza sonora (re 1pW)				
		Velocità I	Velocità II	Velocità III	Power	Velocità I	Velocità II	Velocità III	Power	
5106830 5106831	Motore integrato	815	234 / 66	416 / 238	549 / 381	634 / 379	22 / 34	35 / 48	42 / 55	46 / 59
5106835 5106836	Motore Non incl.	(1)	(1)	(1)	(1)	(1)	(1)	(1)	(1)	(1)
5106840 5106841	Motore integrato	815	246 / 84	407 / 251	535 / 382	615 / 384	24 / 35	35 / 47	42 / 55	46 / 58
5106845 5106846	Motore Non incl.	(1)	(1)	(1)	(1)	(1)	(1)	(1)	(1)	(1)

Livelli di rumore misurati secondo le norme IEC 60704-2-13, portate conformi a IEC 61591.

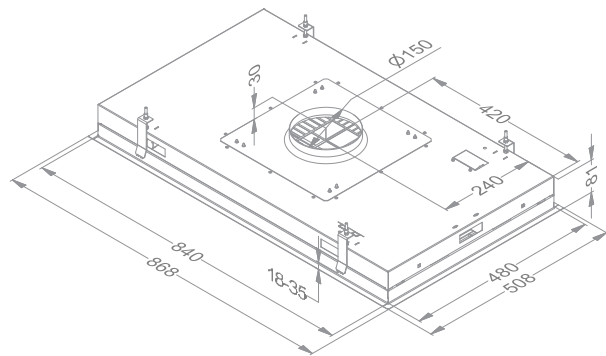
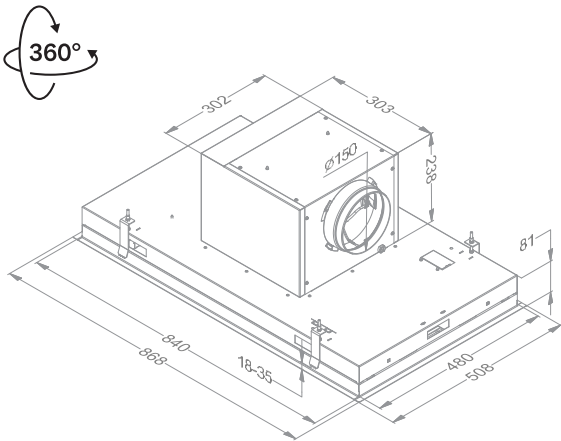
CEILING UNITS

## Disegni tecnici

### Novy Pureline 90 cm

5106830 / 5106831

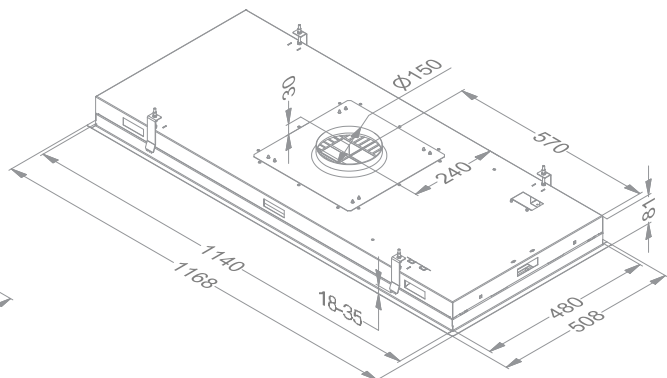
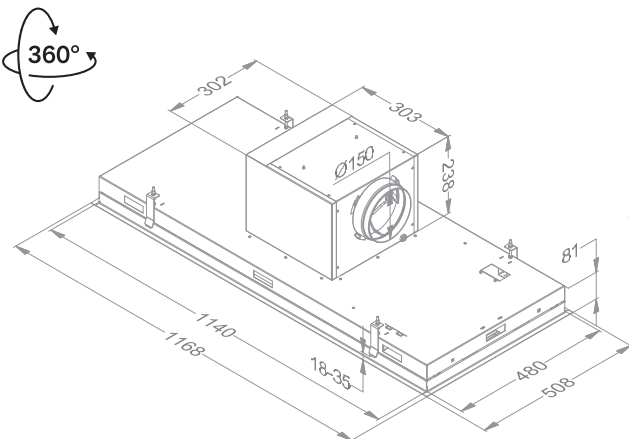
5106835 / 5106836



### Novy Pureline 120 cm

5106840 / 5106841

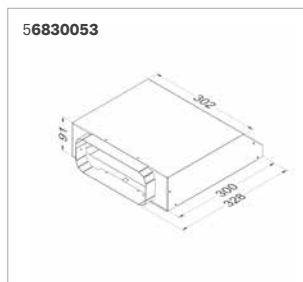
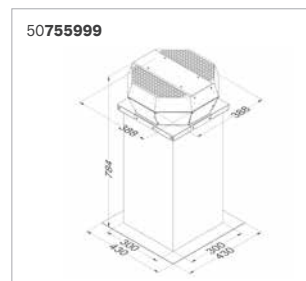
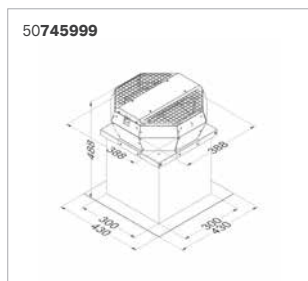
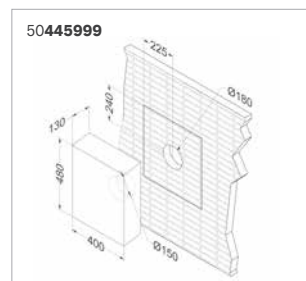
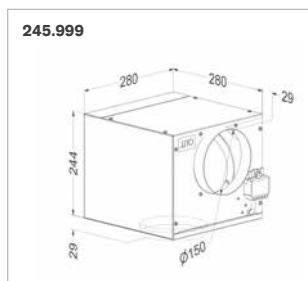
5106845 / 5106846



(1) Modelli progettati per essere collegati a un motore esterno a parete o a tetto (vedere accessori). Il volume d'aria/livello di rumore dipende dal tipo di motore e di installazione.

## Accessori

	Codice	5106830	5106831	5106835	5106836	5106840	5106841	5106845	5106846
<b>Motori</b>									
Motore Remoto per Interni	50245999			•	•			•	•
Esterno a parete, distanza minima di 5 m tra cappa e motore	50445999			•	•			•	•
A tetto, altezza 48,8 cm	50745999			•	•			•	•
A tetto con riduzione del rumore, altezza 78,4 cm	50755999			•	•			•	•
Dati tecnici dei motori a pagg. 220-221									
<b>Componenti vari</b>									
Filtro antigrasso (ricambio) (2pz. necessari)	56830020	•	•	•	•	•	•	•	•
Kit per installazione Motore Remoto interno	50800997	•	•			•	•		
Adattatore per il collegamento di un canale piatto (direzione di scarico destra, sinistra, anteriore, posteriore)	56830053	•	•	•	•	•	•	•	•
Prolunga per motori remoti (5 m)	57000092			•	•			•	•
Prolunga per motori remoti (5 m)	57000094	•	•			•	•		
Kit collegamento a illuminazione esterna (Max 300W - uscita 230 V)	50990030	•	•	•	•	•	•	•	•





## Accessori

	Codice	5106830	5106831	5106835	5106836	5106840	5106841	5106845	5106846
<b>Filtrante</b>									
Box da incasso con filtro Monoblock (270 x 500 x 295 mm)									
Bianco (≈RAL 9003)	50841400	•	•			•	•		
Mineral black (≈RAL 9005)	50842400	•	•			•	•		
Finitura inox (≈RAL 7030)	50843400	•	•			•	•		
Filtro di ricambio Monoblock per box da incasso 50841400, 50842400 e 50843400	50830055	•	•			•	•		
Box da incasso (altezza 140 mm) con filtro Monoblock (140 x 820 x 292 mm)									
Bianco (≈RAL 9003)	57931400	•	•			•	•		
Mineral black (≈RAL 9005)	57932400	•	•			•	•		
Finitura inox (≈RAL 7030)	5793400	•	•			•	•		
Filtro di ricambio Monoblock per box da incasso 57931400, 57932400 e 57933400 (2pz. necessari)	57900055	•	•			•	•		
Per dettagli tecnici sul box di recircolazione vedere a p. 218-219									
<b>Ricircolo senza box da incasso</b>									
Filtro Monoblock (anche ricambio)	56830060	•	•			•	•		

CEILING  
UNITS









# Novy Pureline senza illuminazione

- Massima efficienza, estrema silenziosità
- Installazione flessibile grazie ai modelli:
  - con motore Cubic, girevole in tutte le direzioni e remotizzabile
  - senza motore, per l'utilizzo con un motore esterno
- Nessuna luce in dotazione, per adattarsi al tuo progetto di illuminazione
- L'illuminazione esterna viene collegata alla cappa e controllata tramite la cappa stessa e/o il telecomando
- Versione filtrante disponibile come accessorio: filtro a carboni attivi della durata di 900 ore di cottura.



CEILING  
UNITS



**Distanza**  
Distanza massima tra cappa e piano cottura.



**InTouch**  
Funzione di controllo della cappa dal piano cottura.



**Filtrante**  
Il riciclo è opzionale.



Larghezza (cm)	Motore	Colore	EEI	Flusso d'aria alla massima velocità (m³/h)	Livello sonoro durante l'utilizzo normale, in dB(A) (re 1 pW)		Codice
					Minimo	Massimo	
90	Motore Cubic integrato/remoto interno	Acciaio inox	A++	624	35	55	5106833
	Motore Cubic integrato/remoto interno	Bianco	A++	624	35	55	5106834
	Non incluso <sup>(1)</sup>	Acciaio inox	(1)	(1)	(1)	(1)	5106838
	Non incluso <sup>(1)</sup>	Bianco	(1)	(1)	(1)	(1)	5106839
120	Motore Cubic integrato/remoto interno	Acciaio inox	A++	611	36	55	5106843
	Motore Cubic integrato/remoto interno	Bianco	A++	611	36	55	5106844
	Non incluso <sup>(1)</sup>	Acciaio inox	(1)	(1)	(1)	(1)	5106848
	Non incluso <sup>(1)</sup>	Bianco	(1)	(1)	(1)	(1)	5106849

Livelli di rumore misurati secondo le norme IEC 60704-2-13, portate conformi a IEC 61591.

(1) Modello progettato per essere collegato a un motore esterno a parete o a tetto (vedere accessori).  
(2) Per installare il motore a distanza è necessario ordinare l'accessorio aggiuntivo 800.997.

## Specifiche tecniche



**Novy Pure'line 90 cm**  
5106833 Acciaio inox/  
5106834 bianco

**Novy Pure'line 90 cm**  
5106838 Acciaio inox/  
5106839 bianco  
Motore non incl.

**Novy Pure'line 120 cm**  
5106843 Acciaio inox/  
5106844 bianco

**Novy Pure'line 120 cm**  
5106848 Acciaio inox/  
5106849 bianco  
Motore non incl.

### Funzioni

Comandi	Pulsanti + telecomando	Pulsanti + telecomando	Pulsanti + telecomando	Pulsanti + telecomando
Numero di impostazioni di velocità	3 + power	3 + power	3 + power function	3 + power function
Ripristino automatico della potenza (min.)	6	6	6	6
Con riduzione del rumore	•		•	
Filtrante	Opzionale (Monoblock)		Opzionale (Monoblock)	
Funzioni InTouch per i piani cottura	•	•	•	•
Auto-Stop, spegnimento automatico dopo 3 ore	•	•	•	•
Spegnimento ritardato (min.)	10	10	10	10
Indicatore di pulizia per filtro antigrasso	•	•	•	•
Indicatore di sostituzione per filtro di riciclo	•		•	

### Illuminazione

Collegamento per illuminazione esterna azionabile con il telecomando (W) (uscita 230 V)	Max. 300 (Kit 50990030)	Max. 300 (Kit 50990030)	Max. 300 (Kit 50990030)	Max. 300 (Kit 50990030)

### Caratteristiche tecniche

	6833 Acciaio inox 6834 bianco (≈RAL 9003)	6838 Acciaio inox 6839 bianco (≈RAL 9003)	6843 Acciaio inox 6844 bianco (≈RAL 9003)	6848 Acciaio inox 6849 bianco (≈RAL 9003)
Colore				
Motore integrato	•		•	
Possibilità di installazione interna del motore remoto	Opzionale (kit 50800.997)		Opzionale (kit 50800.997)	
Motore non incluso (adatto per motore esterno a parete, motore a tetto piatto)		• (1)		• (1)
Peso cappa/cassa motore (kg)	21.5 / 6	16.5 + motore	24.5 / 6	19.5 + motore
Tensione di rete (V) / Potenza nominale assorbita (W)	230 / 105	230 / 0 + motore	230 / 105	230 / 0 + motore

### Dimensioni

	868×508×319	868×508×81	1168×508×319	1168×508×81
Dimensioni (L×P×A) (mm)				
Altezza della cappa a soffitto, inclusi morsetti di montaggio (senza scatola motore) (mm)	133	133	133	133
Intaglio (L×P) (mm)	845×485	845×485	1145×485	1145×485
Diametro condotto di scarico (mm)	150	150	150	150
Posizione scarico	Superiore/destra/sinistra/ anteriore/posteriore	superiore	Superiore/destra/sinistra/ anteriore/posteriore	Superiore
Altezza di installazione consigliata con piano cottura a induzione (min - max) (mm)	600-1600	600-1600	600-1600	600-1600
Altezza di installazione consigliata con piano cottura elettrico (min - max) (mm)	600-1600	600-1600	600-1600	600-1600
Altezza di installazione consigliata con piano cottura a gas (min - max) (mm)	650-1600	650-1600	650-1600	650-1600

(1) Modelli progettati per essere collegati a un motore esterno a parete o a tetto (vedere accessori). Il volume d'aria/livello di rumore dipende dal tipo di motore e di installazione.



## Volume d'aria e livello sonoro

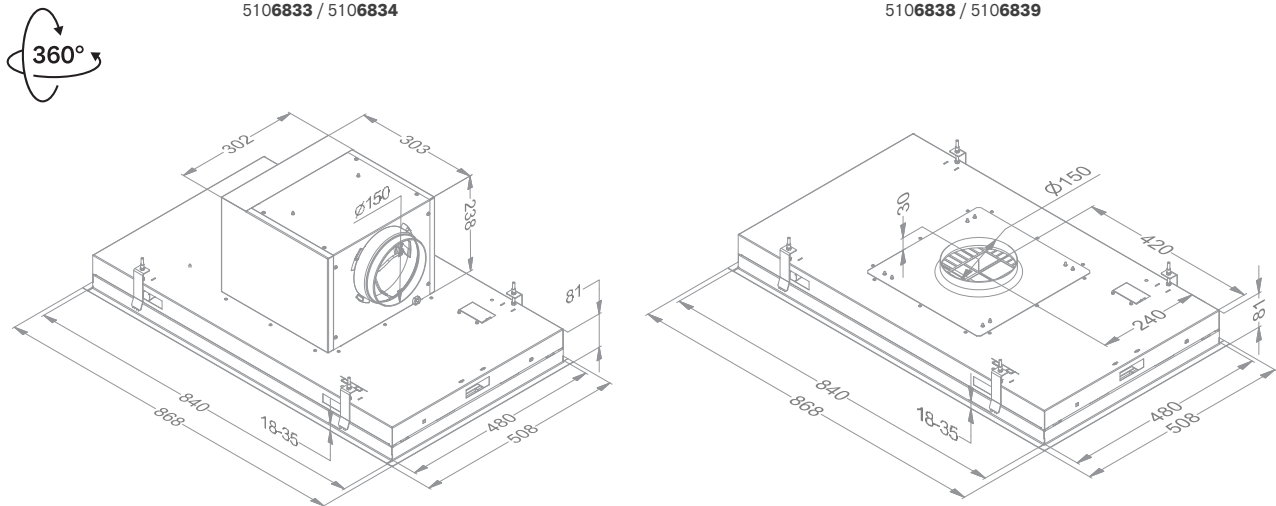
Modello	Flusso d'aria massimo nominale (m <sup>3</sup> /h)	Volume (m <sup>3</sup> /h)/pressione (Pa) d'aria				Livello di rumore dB (A) pressione sonora (re20μPa)/potenza sonora (re 1pW)				
		Velocità I	Velocità II	Velocità III	Power	Velocità I	Velocità II	Velocità III	Power	
5106833, 5106834	Motore integrato	815	256 / 86	417 / 235	549 / 382	624 / 382	24 / 35	35 / 47	42 / 55	46 / 58
5106838, 5106839	Motore non incl.	(1)	(1)	(1)	(1)	(1)	(1)	(1)	(1)	(1)
5106843, 5106844	Motore integrato	815	227 / 69	398 / 240	530 / 381	611 / 382	26 / 36	35 / 46	42 / 55	46 / 57
5106848, 5106849	Motore non incl.	(1)	(1)	(1)	(1)	(1)	(1)	(1)	(1)	(1)

Livelli di rumore misurati secondo le norme IEC 60704-2-13, portate conformi a IEC 61591.

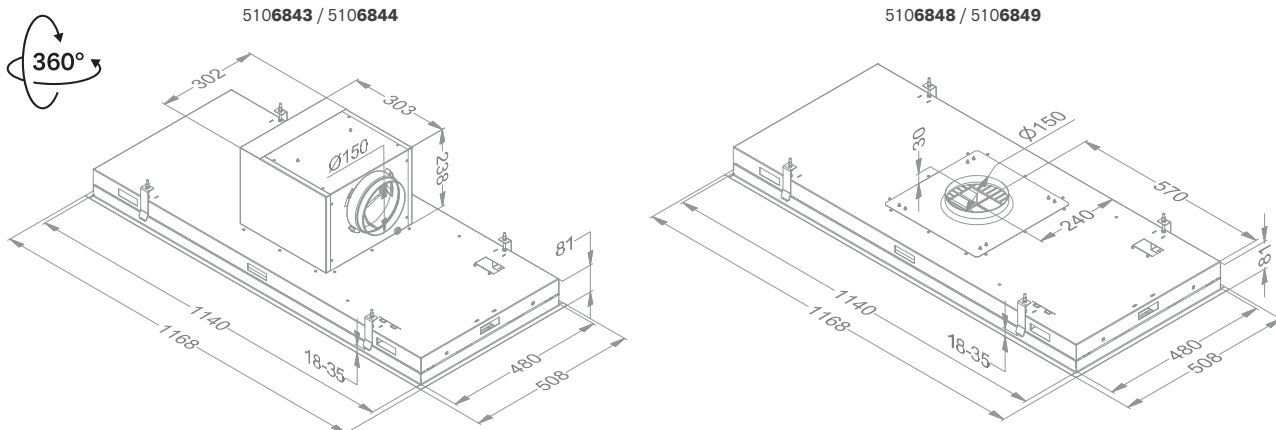
CEILING UNITS

## Disegni tecnici

### Novy Pureline 90 cm



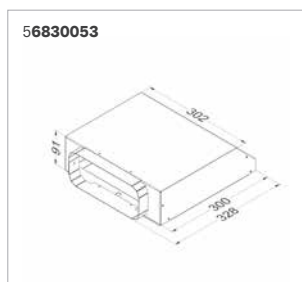
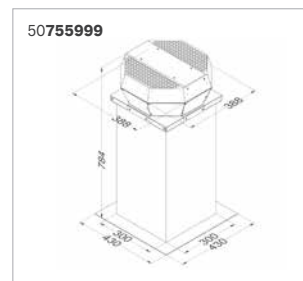
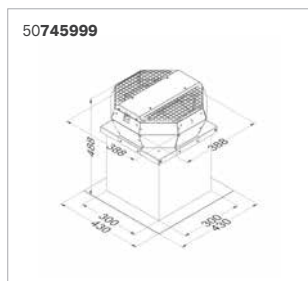
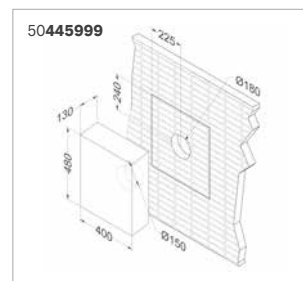
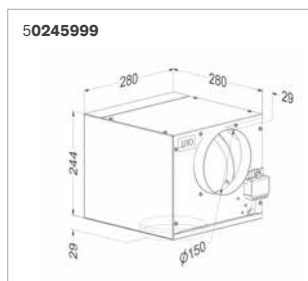
### Novy Pureline 120 cm



(1) Modelli progettati per essere collegati a un motore a parete o a soffitto (vedere accessori). Il volume d'aria/livello di rumore dipende dal tipo di motore e di installazione.

## Accessori

	Codice	5106833	5106834	5106838	5106839	5106843	5106844	5106848	5106849
<b>Motori</b>									
Motore Remoto per interni	50245999			•	•			•	•
Esterno a parete, distanza minima di 5 m tra cappa e motore	50445999			•	•			•	•
A tetto, altezza 48,8 cm	50745999			•	•			•	•
A tetto con riduzione del rumore, altezza 78,4 cm	50755999			•	•			•	•
Dati tecnici dei motori a pagg. 220-221									
<b>Componenti vari</b>									
Filtro antigrasso (ricambio) (2pz. necessari)	56830020	•	•	•	•	•	•	•	•
Kit per installazione Motore interno	50800997	•	•			•			
Adattatore per il collegamento di un canale piatto (direzione di scarico destra, sinistra, anteriore, posteriore)	56830053	•	•	•	•	•	•	•	•
Prolunga per motori remoti (5 m)	57000092			•	•			•	•
Prolunga per motori remoti (5 m)	57000094	•	•			•	•		
Kit collegamento per illuminazione esterna (max 300 W - uscita 230V)	50990030	•	•	•	•	•	•	•	•





## Accessori

	Codice	5106833	5106834	5106838	5106839	5106843	5106844	5106848	5106849
<b>Filtrante</b>									
Box da incasso con filtro Monoblock (270 × 500 × 295 mm)									
Bianco (≈RAL 9003)	50841400	•	•			•	•		
Mineral Black (≈RAL 9005)	50842400	•	•			•	•		
Finitura inox (≈RAL 7030)	50843400	•	•			•	•		
Filtro di ricambio Monoblock per box da incasso 50841400, 50842400 e 50843400	50830055	•	•			•	•		
Box da incasso (altezza 140 mm) con filtro Monoblock (140 × 820 × 292 mm)									
Bianco (≈RAL 9003)	57931400	•	•			•	•		
Mineral Black (≈RAL 9005)	57932400	•	•			•	•		
Finitura inox (≈RAL 7030)	57933400	•	•			•	•		
Filtro di ricambio Monoblock per box da incasso 57931400, 57932400 e 57933400 (2pz. necessari)	57900055	•	•			•	•		
Per dettagli tecnici p. 218-219									
<b>Ricircolo senza box da incasso</b>									
Filtro Monoblock (anche ricambio)	56830060	•	•			•	•		

CEILING  
UNITS









# Novy Maxi Pureline

- Estremamente potente
- Perfetta per una superficie di cottura extra large
- Look industriale
- Nessuna luce in dotazione per adattarsi al tuo progetto di illuminazione
- L'illuminazione esterna viene collegata alla cappa e controllata tramite la cappa stessa e/o il telecomando
- Versione filtrante disponibile come accessorio: filtro a carboni attivi della durata di 900 ore di cottura.

CEILING  
UNITS

**Distanza**  
Distanza massima tra cappa e piano cottura.



**InTouch**  
Funzione di controllo della cappa dal piano cottura.



**Filtrante**  
Il riciclo è opzionale.



**Livello sonoro durante l'utilizzo normale, in dB(A) (re 1 pW)**

Larghezza (cm)	Motore	Colore	Flusso d'aria alla velocità massima (m <sup>3</sup> /h)	Livello sonoro durante l'utilizzo normale, in dB(A) (re 1 pW)		Codice
				Minimo	Massimo	
150	Non incluso <sup>(1)</sup>	Acciaio inox	<sup>(1)</sup>	<sup>(1)</sup>	<sup>(1)</sup>	5100855
	Non incluso <sup>(1)</sup>	Bianco	<sup>(1)</sup>	<sup>(1)</sup>	<sup>(1)</sup>	5100856

Livelli di rumore misurati secondo le norme IEC 60704-2-13, portate conformi a IEC 61591.

(1) Modello progettato per essere collegato a due motori interni, a parete o a tetto piano (vedere accessori pagg 224-225).

## Specifiche tecniche



**Maxi Pure'line**  
5100855 Acciaio inox/5100856 bianco

### Funzioni

Comandi	Pulsanti + telecomando
Numero di impostazioni di velocità	3 + power
Ripristino automatico della potenza (min.)	6
Filtrante	Opzionale (in abbinamento con due motori interni 50245999)
Funzioni InTouch per i piani cottura	•
Auto-Stop, spegnimento automatico dopo 3 ore	•
Spegnimento ritardato (min.)	10
Indicatore di pulizia per filtro antigrasso	•
Indicatore di sostituzione per filtro di riciclo	•

### Illuminazione

Illuminazione esterna da collegare, azionabile con il telecomando (opzionale) (W)	Max. 300
---	----------

### Caratteristiche tecniche

Colore	5100855 Acciaio inox 5100856 bianco (≈RAL 9003)
Motore non incluso (adatto per motori remoti interni, a parete o per tetto piano)	• <sup>(1)</sup>
Peso cappa/cassa motore (kg)	35 + motori
Tensione di rete (V) / Potenza nominale assorbita (W)	230 / 0 + motori

### Dimensioni (mm)

Dimensioni (L×P×A) (mm)	1460×670×90
Altezza della cappa a soffitto, inclusi morsetti di montaggio (senza scatola motore) (mm)	133
Intaglio (L×P) (mm)	1438×648
Diametro condotto di scarico (mm)	2×150
Posizione scarico	2 x verso l'alto
Altezza di installazione consigliata con piano cottura a induzione (min - max) (mm)	600 - 1600
Altezza di installazione consigliata con piano cottura elettrico (min - max) (mm)	600-1600
Altezza di installazione consigliata con piano cottura a gas (min - max) (mm)	650-1600

## Volume d'aria e livello sonoro

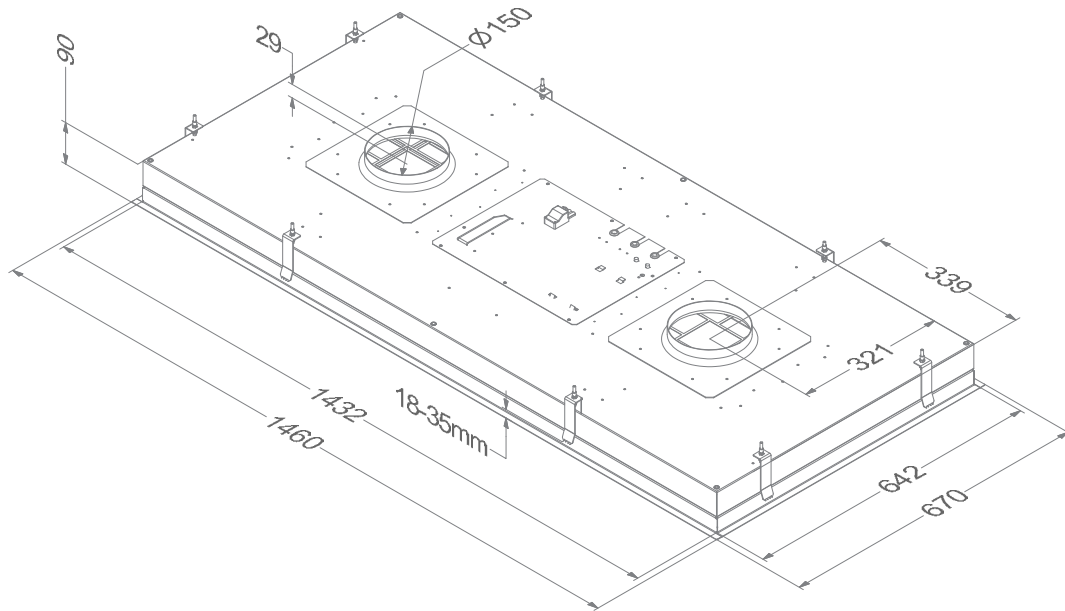
Modello	Flusso d'aria massimo nominale (m <sup>3</sup> /h)	Volume (m <sup>3</sup> /h)/pressione (Pa) d'aria				Livello di rumore dB (A) pressione sonora (re20μPa)/potenza sonora (re 1pW)			
		Velocità I	Velocità II	Velocità III	Power	Velocità I	Velocità II	Velocità III	Power
5100855 5100856	(1)	(1)	(1)	(1)	(1)	(1)	(1)	(1)	(1)

(1) Questa cappa prevede il collegamento a 2 motori remoti interni, 2 motori esterni a parete o 2 motori a tetto piatto (v. accessori). Il volume d'aria e il livello sonoro dipendono dal motore e dal tipo di installazione.





## Disegni tecnici

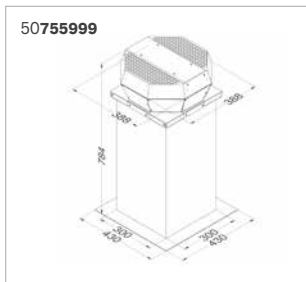
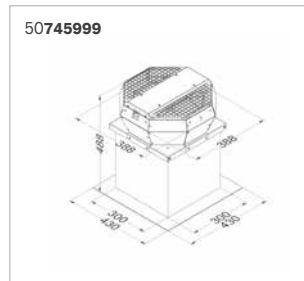
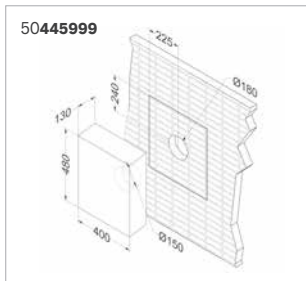
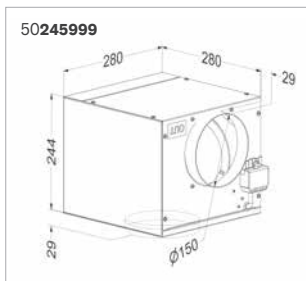


CEILING  
UNITS



## Accessori

	Codice	5100855	5100856
<b>Motori Remoti</b>			
Remoto interno (2 pz. necessari)	50245999	•	•
Esterno a parete, distanza minima di 5 m tra cappa e motore (2 pz. necessari)	50445999	•	•
A tetto, altezza 48,8 cm (2 pz. necessari)	50745999	•	•
A tetto con riduzione del rumore, altezza 78,4 cm (2 pz. necessari)	50755999	•	•
Dati tecnici dei motori a pagg. 220-221			
<b>Componenti vari</b>			
Filtro antigrasso (ricambio) (2 pz. necessari)	57400020	•	•
Adattatore per il collegamento di un canale piatto (direzione di scarico 1 x sinistra, 1 x destra) (2 pz. necessari)	50830053	•	•
Cavo di prolunga per motori remoti (5 m) (2 pz. necessari)	57000092	•	•
Kit collegamento illuminazione esterna	50990030	227,00	•





## Accessori

	Reference	5100855	5100856
<b>Filtrante</b>			
Box da incasso con filtro Monoblock (270×500×295 mm)			
Bianco (≈RAL 9003) (2 pz. necessari)	50841400	▪	▪
Mineral Block (≈RAL 9005) (2 pz. necessari)	50842400	▪	▪
Finitura inox (≈RAL 7030) (2 pz. necessari)	50843400	▪	▪
Filtro di ricambio Monoblock per box da incasso 50841400, 50842400 e 50843400	50830055	▪	▪
Box da incasso (altezza 140 mm) con filtro Monoblock (140 × 820 × 292 mm)			
Bianco (≈RAL 9003) (2 pz. necessari)	57931400	▪	▪
Mineral Block (≈RAL 9005) (2 pz. necessari)	57932400	▪	▪
Finitura inox (≈RAL 7030) (2 pz. necessari)	57933400	▪	▪
Filtro di ricambio Monoblock per box da incasso 57931400, 57932400 e 57933400 (2pz. necessari)	57900055	▪	▪
Kit di filtri Monoblock (senza box da incasso)			
Filtri di ricambio Monoblock per il kit 50850400 (2 pz. necessari)			
<b>Riciclo senza box da incasso</b>			
Kit with monoblock filters	50850400	▪	▪
Monoblock replacement filter for 850.400 (2 pcs to order)	57300055	▪	▪







# Gruppi da incasso

per pensili

## Larghezza del pensile o della cappa

60 cm

90 cm

## Colore

Bianco

Acciaio inox

Nero

Black

## Motore

Integrato

A distanza (interno)

## Modalità

Aspirante

Filtrante



### Novy Mini Pureline

### Novy Crystal

### Novy Canopy Essence



	■	■	■
	■	■	■
	■	■	■
	■	■	■
	■	■	■
	■	■	■
	■	■	■
	Opzionale	Opzionale	
	■	■	■
	Opzionale	Opzionale	Opzionale

p. 120

p. 126

p. 132



BUILT-IN COOKER HOODS



BUILT-UNDER COOKER HOODS



WALL-MOUNTED COOKER HOODS



ISLAND COOKER HOODS



COOKER HOOD ACCESSORIES



HOBS



DESIGN LIGHTING



INFO





# Novy Mini Pureline

- Integrabile in un camino decorativo o in una nicchia
- Installazione flessibile del motore Cubic per maggiori soluzioni di posizionamento
- Luci LED dimmerabili integrate
- Luci LED bianco caldo (2.700 K) modificabili in bianco neutro (4.000 K)
- Versione filtrante disponibile come accessorio: filtro a carboni attivi della durata di 900 ore di cottura.



**Distanza**  
Distanza massima tra cappa e piano cottura.  
75 cm: 810, 811, 816  
85 cm: 820, 821, 826



**InTouch**  
Funzione di controllo della cappa dal piano cottura.



**Filtrante**  
Il riciclo è opzionale.



BUILT-IN  
COOKER  
HOODS



Larghezza (cm)	Motore	Colore	EEI	Flusso d'aria alla massima velocità (m³/h)	Livello sonoro durante l'utilizzo normale, in dB(A) (re 1 pW)		Codice
					Minimo	Massimo	
60	Motore Cubic integrato/remoto interno <sup>(2)</sup>	Acciaio inox	A	534	37	54	5100810
	Motore Cubic integrato/remoto interno <sup>(2)</sup>	Bianco	A	534	37	54	5100811
	Motore Cubic integrato/remoto interno <sup>(2)</sup>	Mineral black	A	534	37	54	5100816
90	Motore Cubic integrato/remoto interno <sup>(2)</sup>	Acciaio inox	A+	601	37	52	5100820
	Motore Cubic integrato/remoto interno <sup>(2)</sup>	Bianco	A+	601	37	52	5100821
	Motore Cubic integrato/remoto interno <sup>(2)</sup>	Mineral black	A+	601	37	52	5100826

Livelli di rumore misurati secondo le norme IEC 60704-2-13, portate conformi a IEC 61591.

(2) Per installare il motore remoto, è necessario ordinare un accessorio aggiuntivo (50800996 vedere accessori a pagg.124).

**Specifiche tecniche**

**Mini Pure'line**  
5100810 Acciaio inox/  
5100811 bianco/5100816  
Mineral black



**Mini Pure'line**  
5100820 Acciaio inox/  
5100821 bianco/5100826  
Mineral black

**Funzioni**

Comandi	Pulsanti + telecomando	Pulsanti + telecomando
Numero di impostazioni di velocità	3 + power	3 + power
Ripristino automatico della potenza (min.)	6	6
Con riduzione del rumore	▪	▪
Filtrante	Opzionale (Monoblock)	Opzionale (Monoblock)
Funzioni InTouch per i piani cottura	▪	▪
Auto-Stop, spegnimento automatico dopo 3 ore	▪	▪
Spegnimento ritardato (min.)	10	10
Indicatore di pulizia per filtro antigrasso	▪	▪
Indicatore di sostituzione per filtro di ricircolo	▪	▪

**Illuminazione**

Tipo di illuminazione (numero/W)	LED (4x2)/dimmerabile	LED (4x2)/dimmerabile
Colore illuminazione (K)	2.700 o 4.000	2.700 o 4.000
Collegamento per illuminazione esterna azionabile con il telecomando (uscita 230 V)	Opzionale (kit 50990030) Max 300 W	Opzionale (kit 50990030) Max 300 W

**Caratteristiche tecniche**

Colore	810 Acciaio inox 811 bianco (≈RAL 9003) 816 mineral black (≈RAL 9005)	820 Acciaio inox 821 bianco (≈RAL 9003) 826 mineral black (≈RAL 9005)
Motore integrato	▪	▪
Possibilità di installazione interna del motore remoto	Opzionale (Kit 50800996)	Opzionale (Kit 50800996)
Peso cappa/cassa motore (kg)	10 / 5	12 / 5
Tensione di rete (V) / Potenza nominale assorbita (W)	230 / 118	230 / 121

**Dimensioni**

Dimensioni (LxPxA) (mm)	560x301x330	860x301x330
Intaglio (LxP) (mm)	545x286	845x286
Diametro condotto di scarico (mm)	150	150
Posizione scarico	Superiore/anteriore/sinistra/destra/ posteriore	Superiore/anteriore/sinistra/destra/ posteriore
Altezza di installazione consigliata con piano cottura a induzione (min - max) (mm)	650-750	650-850
Altezza di installazione consigliata con piano cottura elettrico (min - max) (mm)	600-750	600-850
Altezza di installazione consigliata con piano cottura a gas (min - max) (mm)	650-750	650-850



## Volume d'aria e livello sonoro

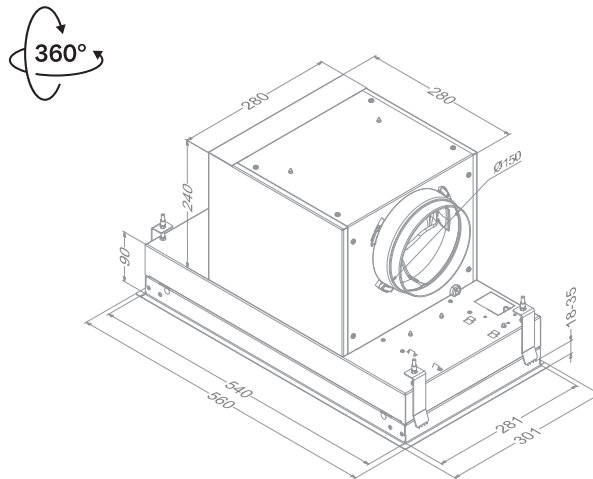
Modello	Flusso d'aria massimo nominale (m <sup>3</sup> /h)	Volume (m <sup>3</sup> /h)/pressione (Pa) d'aria				Livello di rumore dB (A) pressione sonora (re20μPa)/potenza sonora (re 1pW)			
		Velocità I	Velocità II	Velocità III	Power	Velocità I	Velocità II	Velocità III	Power
5100810, 5100811, 5100816	Motore integrato 815	205 / 79	333 / 219	399 / 322	534 / 370	26 / 37	37 / 49	42 / 54	49 / 61
5100820, 5100821, 5100826	Motore integrato 815	237 / 79	379 / 225	451 / 329	601 / 372	26 / 37	36 / 48	40 / 52	47 / 59

Livelli di rumore misurati secondo le norme IEC 60704-2-13, portate conformi a IEC 61591.

## Disegni tecnici

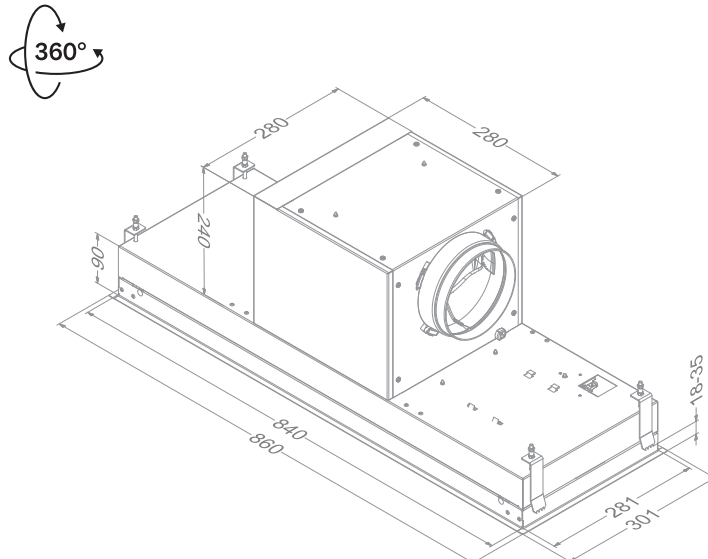
### Novy Mini Pureline 60 cm

5100810 / 5100811 / 5100816



### Novy Mini Pureline 90 cm

5100820 / 5100821 / 5100826



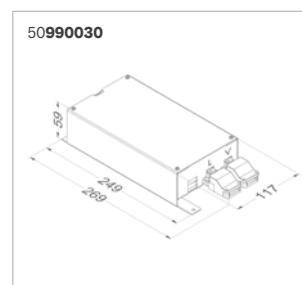
BUILT-IN  
COOKER  
HOODS





## Accessori

	Codice		5100810	5100811	5100816	5100820	5100821	5100826
<b>Componenti vari</b>								
Filtro antigrasso (ricambio)	<b>50609014</b>		•	•	•			
Filtro antigrasso (ricambio)	<b>57400020</b>					•	•	•
Kit per installazione del motore remoto	<b>50800996</b>		•	•	•	•	•	•
Adattatore per il collegamento di un condotto piatto	<b>50830053</b>					•	•	•
Kit collegamento per illuminazione (max 300 W - uscita 230 V)	<b>50990030</b>		•	•	•	•	•	•
Cavo di prolunga per motori interni (5m.)	<b>7000096</b>	103,00	•	•	•	•	•	•





## Accessori

	Codice	5100810	5100811	5100816	5100820	5100821	5100826
<b>Filtrante</b>							
Box da incasso con filtro Monoblock (270×500×295 mm)							
Bianco (≈RAL 9003)	50841400	•	•	•	•	•	•
Mineral black (≈RAL 9005)	50842400	•	•	•	•	•	•
Finitura inox (≈RAL 7030)	50843400	•	•	•	•	•	•
Filtro di ricambio Monoblock per box da incasso 50841400, 50842400 e 50843400	50830055	•	•	•	•	•	•
Box da incasso (altezza 140 mm) con filtro Monoblock (140×820×292 mm)							
Bianco (≈RAL 9003)	57931400	•	•	•	•	•	•
Mineral black (≈RAL 9005)	57932400	•	•	•	•	•	•
Finitura inox (≈RAL 7030)	57933400	•	•	•	•	•	•
Filtro di ricambio Monoblock per box da incasso 57931400, 57932400 e 57933400 (2pz. necessari)	57900055	•	•	•	•	•	•

Dettagli tecnici scatole di ricircolo vedere pagg. 218-219

### Riciclo senza box da incasso

Filtro Monoblock (anche ricambio)	50811400	•	•	•			
Filtri Monoblock	50820400				•	•	•
Filtri di ricambio Monoblock per kit 50820400	57300055				•	•	•



BUILT-IN  
COOKER  
HOODS





# Novy Crystal

- Integrabile in un camino decorativo o in una nicchia
- Illuminazione a LED dimmerabile integrata (3.000 K)
- Finiture discrete in vetro bianco o nero
- Versione filtrante disponibile come accessorio: filtro a carboni attivi della durata di 900 ore di cottura.



**Distanza**  
Distanza massima tra  
cappa e piano cottura.



**InTouch**  
Funzione di controllo della  
cappa dal piano cottura.



**Filtrante**  
Il riciclo è opzionale.



In option

BUILT-IN  
COOKER  
HOODS

Larghezza (cm)	Motore	Colore	EEI	Flusso d'aria alla massima velocità (m <sup>3</sup> /h)	Livello sonoro durante l'utilizzo normale, in dB(A) (re 1 pW)		Codice
					Minimo	Massimo	
60	Motore Cubic integrato	Vetro Bianco	B	600	39	52	5126050
	Motore Cubic integrato	Vetro Nero	B	600	39	52	5126052
90	Motore Cubic integrato	Vetro Bianco	B	592	40	51	5126080
	Motore Cubic integrato	Vetro Nero	B	592	40	51	5126082

Livelli di rumore misurati secondo le norme IEC 60704-2-13, portate conformi a IEC 61591.



## Specifiche tecniche



**Crystal 60 cm**  
51**26050** vetro bianco /  
51**26052** vetro nero

**Crystal 90 cm**  
51**26080** vetro bianco /  
51**26082** vetro nero

### Funzioni

Comandi	Pulsanti	Pulsanti
Numero di impostazioni di velocità	3 + power	3 + power
Ripristino automatico della potenza (min.)	6	6
Con riduzione del rumore	▪	▪
Filtrante	Opzionale (Monoblock)	Opzionale (Monoblock)
Funzioni InTouch per i piani cottura	▪	▪
Auto-Stop, spegnimento automatico dopo 3 ore	▪	▪
Spegnimento ritardato (min.)	10	10
Indicatore di pulizia per filtro antigrasso	▪	▪
Indicatore di sostituzione per filtro di ricircolo	▪	▪

### Illuminazione

Tipo di illuminazione (numero/W)	LED (7) / dimmerabili	LED (14) / dimmerabili
Colore illuminazione (K)	3,000	3,000
Collegamento per illuminazione esterna azionabile con il telecomando (uscita 230 V)	Opzionale (kit 50 <b>990030</b> )	Opzionale (kit 50 <b>990030</b> )

### Caratteristiche tecniche

Colore	51 <b>26050</b> vetro bianco 51 <b>26052</b> vetro nero	51 <b>26080</b> vetro bianco 51 <b>26082</b> vetro nero
Motore integrato	▪	▪
Peso cappa/cassa motore (kg)	12,5	15
Tensione di rete (V) / Potenza nominale assorbita (W)	230 / 231	230 / 238

### Dimensioni

Dimensioni (L×P×A) (mm)	533×313×331	833×313×331
Intaglio (L×P) (mm)	510×290	810×290
Diametro condotto di scarico (mm)	150	150
Posizione scarico	Lato superiore	Lato superiore
Altezza di installazione consigliata con piano cottura a induzione (min - max) (mm)	650-750	650-750
Altezza di installazione consigliata con piano cottura elettrico (min - max) (mm)	600-750	600-750
Altezza di installazione consigliata con piano cottura a gas (min - max) (mm)	650-750	650-750



## Volume d'aria e livello sonoro

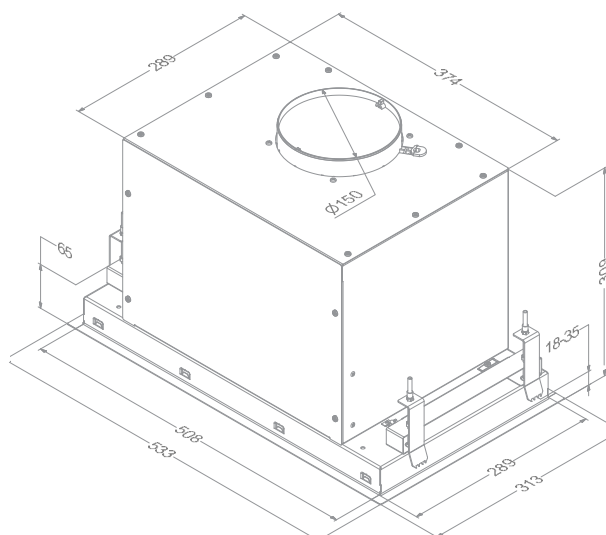
Type	Flusso d'aria massimo nominale (m <sup>3</sup> /h)	Volume (m <sup>3</sup> /h)/pressione (Pa) d'aria				Livello di rumore dB (A) pressione sonora (re20μPa)/potenza sonora (re 1pW)			
		Velocità I	Velocità II	Velocità III	Power	Velocità I	Velocità II	Velocità III	Power
5126050, 5126052	Motore integrato 700	207 / 443	282 / 491	386 / 525	600 / 564	27 / 39	33 / 45	40 / 52	50 / 61
5126080, 5126082	Motore integrato 700	207 / 447	276 / 489	371 / 526	592 / 559	28 / 40	33 / 45	39 / 51	49 / 61

Livelli di rumore misurati secondo le norme IEC 60704-2-13, portate conformi a IEC 61591.

## Disegni tecnici

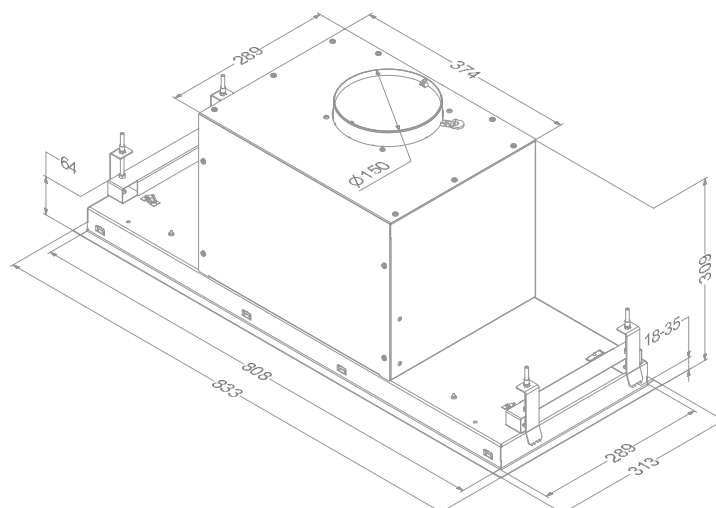
### Crystal 60 cm

5126050 / 5126052



### Crystal 90 cm

5126080 / 5126082

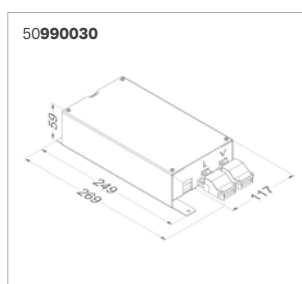
BUILT-IN  
COOKER  
HOODS





## Accessori

	Codice	Prezzo in € IVA escl.	5126050	5126052	5126080	5126082
<b>Componenti vari</b>						
Filtro antigrasso (ricambio)	526050020	81,00	•	•	•	•
Kit collegamento con copertura esterna e/o illuminazione	50990030	227,00	•	•	•	•
Telecomando	50840029	140,00	•	•	•	•





## Accessori

	Reference	5126050	5126052	5126080	5126082
<b>Filtrante</b>					
Box da incasso con filtro Monoblock (270 x 500 x 295 mm)					
Bianco (≈RAL 9003)	50841400	.	.	.	.
Mineral black (≈RAL 9005)	50842400	.	.	.	.
Finitura inox (≈RAL 7030)	50843400	.	.	.	.
Filtro di ricambio Monoblock per box da incasso 50841400, 50842400 e 50843400	50830055	.	.	.	.
Box da incasso (altezza 140 mm) con filtro Monoblock (140 x 820 x 292 mm)					
Bianco (≈RAL 9003)	57931400	.	.	.	.
Mineral black (≈RAL 9005)	57932400	.	.	.	.
Finitura inox (≈RAL 7030)	57933400	.	.	.	.
Filtro di ricambio Monoblock per box da incasso 57931400, 57932400 e 57933400	57900055	.	.	.	.
Dettagli tecnici scatole di ricircolo vedere pagg. 218-219					
<b>Ricircolo senza box da incasso</b>					
Kit con filtri Monoblock	526050400	.	.	.	.
Filtro di ricambio Monoblock per il kit 526050400	526050055	.	.	.	.

BUILT-IN  
COOKER  
HOODS





# Novy Inox

- Unità da incasso in Acciaio inox per pensili, vani o camini ornamentali
- Comodità e semplicità di controllo
- Filtro dal design elegante per una aspirazione ottimale dei vapori di cottura
- Luci LED (2.700 K)

**Distanza**

Distanza massima tra cappa e piano cottura.

**Filtrante**

Il riciclo è opzionale.

BUILT-IN  
COOKER  
HOODS**Sound level during normal use in dB(A) (re 1 pW)**

Larghezza (cm)	Motore	Colore	EEI	Flusso d'aria alla massima velocità (m <sup>3</sup> /h)	Sound level during normal use in dB(A) (re 1 pW)		Codice
					Minimo	Massimo	
60	Integrated	Stainless steel	B	517	37	58	5100828
90	Integrated	Stainless steel	B	521	34	58	5100829 <sup>(3)</sup>

Livelli di rumore misurati secondo le norme IEC 60704-2-13, portate conformi a IEC 61591.

(3) Questo modello è destinato all'utilizzo solo su un piano cottura con un massimo di quattro fuochi o zone di cottura.



## Specifiche tecniche

**Inox 60 cm**  
5100828**Inox 90 cm**  
5100829

### Funzioni

Comandi	Pulsanti	Pulsanti
Numero di impostazioni di velocità	4	4
Filtrante	Opzionale (cartuccia con filtro carbone)	Opzionale (cartuccia con filtro carbone)
Indicatore di pulizia per filtro antigrasso	▪	▪
Indicatore di sostituzione del filtro di riciclo	▪	▪

### Illuminazione

Tipo di illuminazione (numero/W)	LED (2X2)	LED (2X2)
Colore (K)	2.700 K	2.700 K

### Caratteristiche tecniche

Colore	Acciaio inox	Acciaio inox
Motore integrato	▪	▪
Peso cappa/ motore (kg)	10	11,5
Tensione di rete (V) / Potenza nominale assorbita (W)	230 / 167	230 / 168

### Dimensioni

Dimensioni (L×P×A) (mm)	546×296×279	846×296×279
Intaglio (L×P) (mm)	525×275	825×275
Diametro condotto di scarico (mm)	150	150
Posizione scarico	Top	Top
Altezza di installazione consigliata con piano cottura a induzione (min - max) (mm)	650-750	650-750
Altezza di installazione consigliata con piano cottura elettrico (min - max) (mm)	600-750	600-750
Altezza di installazione consigliata con piano cottura a gas (min - max) (mm)	650-750	650-750

## Volume d'aria e livello sonoro

Modello	Flusso d'aria massimo nominale (m <sup>3</sup> /h)	Volume (m <sup>3</sup> /h)/pressione (Pa) d'aria				Livello di rumore dB (A) pressione sonora (re20μPa)/potenza sonora (re 1pW)			
		Velocità I	Velocità II	Velocità III	Velocità IV	Velocità I	Velocità II	Velocità III	Velocità IV
828 Motore integrato	581	202 / 274	299 / 392	398 / 458	517 / 492	26 / 37	33 / 44	42 / 53	47 / 58
829 Motore integrato	581	199 / 259	299 / 381	399 / 451	521 / 488	23 / 34	28 / 39	40 / 51	47 / 58

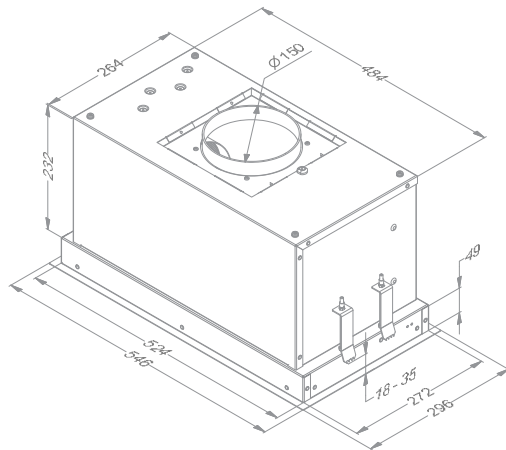
Livelli di rumore misurati secondo le norme IEC 60704-2-13, portate conformi a IEC 61591.



## Disegni tecnici

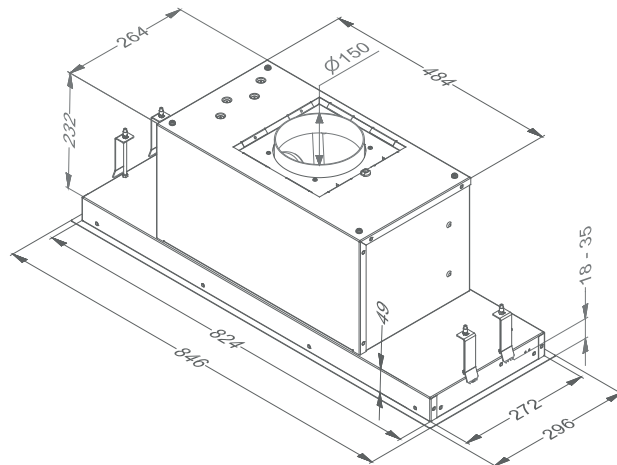
Novy Inox 60 cm

5100828



Novy Inox 90 cm

5100829

BUILT-IN  
COOKER  
HOODS

## Accessori

	Reference	5100828	5100829
<b>Componenti vari</b>			
Kit luci LED (4,000 K)	50906303	•	•
Filtro antigrasso (ricambio)	50828020	•	
Filtro antigrasso (ricambio) (2 pz. necessari)	50829020		•
Cartuccia a carbone (anche come ricambio)	56200055		







# Gruppi da incasso

per pensili poco profondi

## Novy Fusion Pro

## Novy Fusion



### Larghezza del pensile o della cappa

60 cm	<input type="checkbox"/>	<input type="checkbox"/>
90 cm	<input type="checkbox"/>	<input type="checkbox"/>
120 cm	<input type="checkbox"/>	

### Colore

Bianco	<input type="checkbox"/>	<input type="checkbox"/>
Acciaio inox		
Antracite	<input type="checkbox"/>	

### Motore

Integrato	<input type="checkbox"/>	<input type="checkbox"/>
-----------	--------------------------	--------------------------

### Modalità

Aspirante	<input type="checkbox"/>	<input type="checkbox"/>
Filtrante	Opzionale	Opzionale

p. 140

p. 150



## Novy Telescopio

## Novy Teleskope



	■	■
	■	■
	■	■
	■	■
	■	■
	Opzionale	Opzionale

p. 154

p. 160



BUILT-UNDER COOKER HOODS



WALL-MOUNTED COOKER HOODS



ISLAND COOKER HOODS



COOKER HOOD ACCESSORIES



HOBS



DESIGN LIGHTING



INFO



Integrazione perfetta nei pensili,  
qualsiasi sia la tua scelta





## Scopri tutti i prodotti

La cappa Fusion Advanced è progettata per l'integrazione totale all'interno dei pensili. Il suo design è visibile solo quando lo schermo con il suo vetro oscurato è aperto sopra il piano di cottura.



Pannello trasparente inclinabile per catturare i fumi di cottura



Invisibile in posizione chiusa



Griglia di scarico dal design personalizzato per i pensili in caso di ricircolo



Finitura senza giunture per proteggere il pensile



Comodo spazio per riporre gli oggetti



Prolunga della canna fumaria disponibile in bianco e antracite



BUILT-  
UNDER  
COOKER  
HOODS





# Novy Fusion Pro

- Adatta a pensili di profondità compresa tra 310 e 351 mm
- Schermatura orientabile in vetro trasparente per una ottimale cattura dei vapori di cottura
- Ampio spazio disponibile nel pensile
- Striscia LED (3.000 K), dimmerabile
- Comandi touch posizionati sullo schermo in vetro
- Invisibile quando chiusa
- Versione filtrante disponibile come accessorio: filtro a carboni attivi della durata di 900 ore di cottura.
- Adatta per fianchi di spessore di 16, 18 e 19 mm.
- Sistema d'installazione Click & Fix



**Distanza**  
Distanza massima tra cappa e piano cottura.



**InTouch**  
Funzione di controllo della cappa dal piano cottura.



**Filtrante**  
Il riciclo è opzionale.



In option



BUILT-UNDER COOKER HOODS

Larghezza (cm)	Motore	Colore	EEI	Flusso d'aria alla massima velocità (m³/h)	Livello sonoro durante l'utilizzo normale, in dB(A) (re 1 pW)		Codice
					Minimo	Massimo	
60	Integrato	Antracite/ Vetro antracite	A+	682	48	59	5108710
	Integrato	Vetro bianco/trasparente	A+	682	48	59	5108711
90	Integrato	Antracite/ Vetro antracite	A	674	48	59	5108740
	Integrato	Vetro bianco/trasparente	A	674	48	59	5108741
120	Integrato	Antracite/ Vetro antracite	A	701	48	59	5108770

Noise levels measured in accordance with IEC 60704-2-13 standards, flow rates according to IEC 61591.







## Specifiche tecniche



**Fusion Pro 60 cm**  
518710 Antracite  
518711 Bianco



**Fusion Pro 90 cm**  
518740 Antracite  
518741 Bianco



**Fusion Pro 120 cm**  
518770 Antracite

### Funzioni

Comandi	Comando Touch	Comando Touch	Comando Touch
Numero di impostazioni di velocità	3 + power	3 + power	3 + power
Ripristino automatico della potenza (min.)	6	6	6
Con riduzione del rumore	•	•	•
Filtrante	Opzionale (Monoblock)	Opzionale (Monoblock)	Opzionale (Monoblock)
Funzioni InTouch per i piani cottura	•	•	•
Auto-Stop, spegnimento automatico dopo 3 ore	•	•	•
Spegnimento ritardato (min.)	10	10	10
Indicatore di pulizia per filtro antigrasso	•	•	•
Indicatore di sostituzione per filtro di riciclo	•	•	•

### Illuminazione

Tipo di illuminazione (W)	Striscia LED (14), dimmerabile	Striscia LED (23), dimmerabile	Striscia LED (23), dimmerabile
Colore illuminazione (K)	3,000	3,000	3,000

### Caratteristiche tecniche

Colore	8710 Antracite (≈RAL 7016) 8711 Bianco (≈RAL 9003)	8740 Antracite (≈RAL 7016) 8741 Bianco (≈RAL 9003)	Antracite (≈RAL 7016)
Coperchio anteriore obliquo per cucine senza maniglie	•	•	•
Motore integrato	•	•	•
Peso cappa/cassa motore (kg)	11	14	17
Tensione di rete (V) / Potenza nominale assorbita(W)	230 / 115	230 / 124	230 / 124

### Dimensioni

Dimensioni (L×P×A) (mm)	600×310/351×340	900×310/351×340	1200×310/351×340
Larghezza pensile (mm)	600	900	1200
Profondità minima/massima pensile (mm)	310-351	310-351	310-351
Spessore pannello laterale pensile (mm)	16-19	16-19	16-19
Diametro condotto di scarico (mm)	150	150	150
Posizione scarico	Superiore	Superiore	Superiore
Altezza di installazione consigliata con piano cottura a induzione (min - max) (mm)	500-750	500-750	500-750
Altezza di installazione consigliata con piano cottura elettrico (min - max) (mm)	500-750	500-750	500-750
Altezza di installazione consigliata con piano cottura a gas (min - max) (mm)	650-750	650-750	650-750

## Volume d'aria e livello sonoro

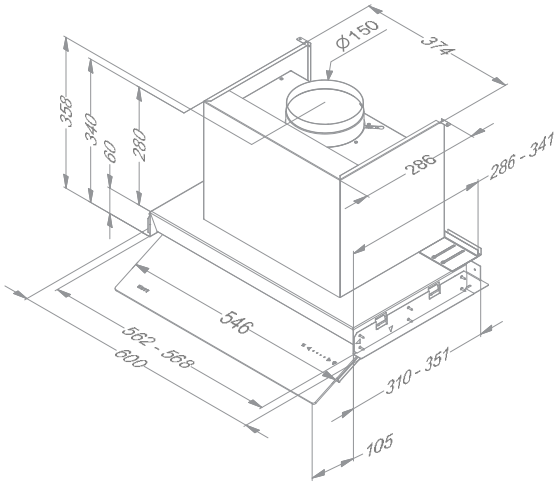
Modello	Flusso d'aria massimo nominale (m <sup>3</sup> /h)	Volume (m <sup>3</sup> /h)/pressione (Pa) d'aria				Livello di rumore dB (A) pressione sonora (re20μPa)/potenza sonora (re 1pW)				
		Velocità I	Velocità II	Velocità III	Power	Velocità I	Velocità II	Velocità III	Power	
58710, 58711	Motore integrato	815	395 / 174	535 / 353	608 / 389	682 / 390	36 / 48	44 / 56	47 / 59	50 / 62
58740, 58741	Motore integrato	815	391 / 178	535 / 356	606 / 383	674 / 383	36 / 48	44 / 56	47 / 59	50 / 62
58770	Motore integrato	815	405 / 173	553 / 351	626 / 386	701 / 381	36 / 48	44 / 56	47 / 59	50 / 62



Disegni Tecnici

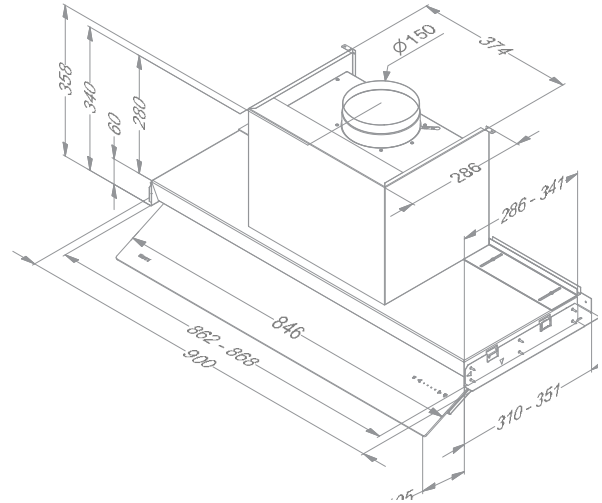
Novy Fusion Pro 60 cm

58710 / 58711



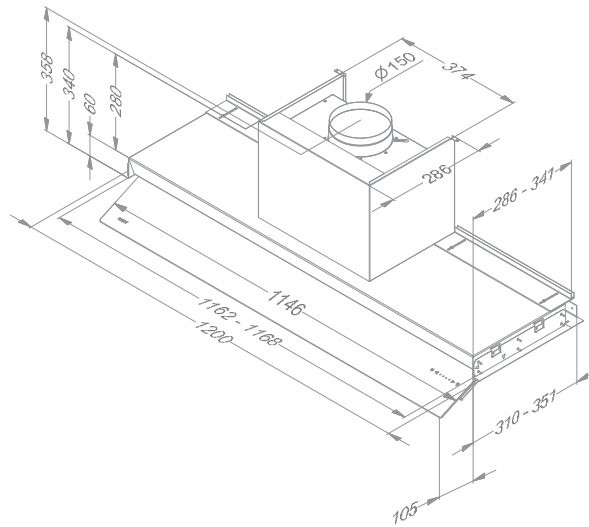
Novy Fusion Pro 90 cm

58740 / 58741



Novy Fusion Pro 120 cm

58770



BUILT-  
UNDER  
COOKER  
HOODS



Video  
Novy Fusion Pro Installation



Gruppi da incasso per pensili poco profondi / **Novy Fusion Pro**

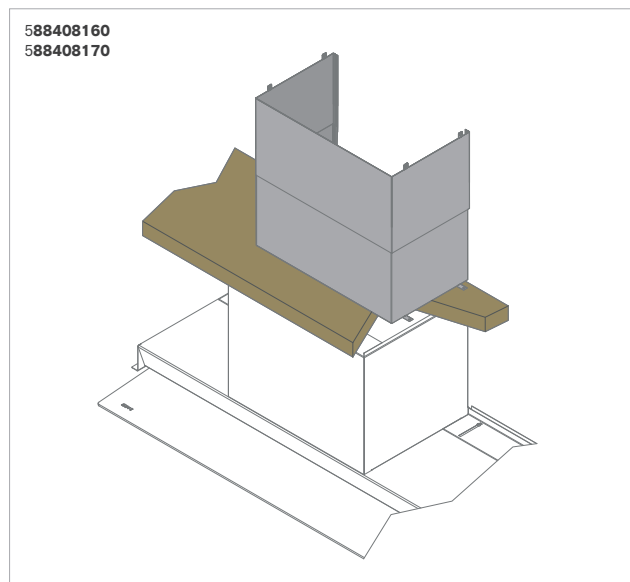
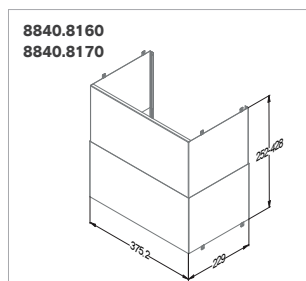




## Accessori

	Codice	8710	8711	8740	8741	8770
<b>Componenti vari</b>						
Filtro antigrasso (ricambio) (2pz. necessari)	58740050	•	•			
Filtro antigrasso (ricambio) (3pz. necessari)	58740050			•	•	
Filtro antigrasso (ricambio) (4pz. necessari)	58740050					•
Camino altezza fissa 120 mm - finitura Antracite	58740150	•		•		•
Camino altezza fissa 120 mm - finitura Bianco	588408170		•		•	
Kit per telecomando	50840029	•	•	•	•	•
<b>Ricircolo</b>						
Kit con filtri Monoblock (senza box da incasso) (anche ricambio)(2pz.)	58740400	•	•	•	•	•
Griglia di Aereazione per Pensile Superiore*	50906450	•	•	•	•	•

\* Griglia di scarico per mobili superiori dal design personalizzato per ottimizzare il ritorno dell'aria filtrata in cucina. Spazio minimo richiesto tra il mobile superiore e il soffitto: 20 cm.







# Novy Fusion Advanced

- Adatta a pensili di profondità compresa tra 310 e 351 mm
- Schermatura orientabile in vetro trasparente per una ottimale cattura dei vapori di cottura
- Ampio spazio disponibile nel pensile
- Striscia LED (3.000 K), dimmerabile
- Comandi touch posizionati sullo schermo in vetro
- Adatta a fianchi da 18 mm di spessore
- Invisibile quando chiusa
- Versione filtrante disponibile come accessorio: filtro a carboni attivi della durata di 900 ore di cottura.



**InTouch**  
Funzione di controllo della cappa dal piano cottura.



**Distanza**  
Distanza massima tra cappa e piano cottura.



**Filtrante**  
Il riciclo è opzionale.



GRUPPI DA  
INCASSO  
PER PENSILI  
POCO  
PROFONDI

Livello sonoro durante l'utilizzo  
normale, in dB(A) (re 1 pW)

Larghezza (cm)	Motore	Colore	EEL	Flusso d'aria alla massima velocità (m <sup>3</sup> /h)	Minimo	Massimo	Codice
60	Integrato	Acciaio Inox/Vetro	A+	682	48	59	5188138
60	Integrato	Antracite/ Vetro antracite	A+	682	48	59	5188108
90	Integrato	Acciaio Inox/Vetro	A	674	48	59	5188438
90	Integrato	Antracite/ Vetro antracite	A	674	48	59	5188408
120	Integrato	Acciaio Inox/Vetro	A	701	48	59	5188738
120	Integrato	Antracite/ Vetro antracite	A	701	48	59	5188708

Livelli di rumore misurati secondo le norme IEC 60704-2-13, portate conformi a IEC 61591.





## Specifiche tecniche



**Fusion Advanced 60 cm**  
5188138 Acciaio Inox  
5188108 Antracite



**Fusion Advanced 90 cm**  
5188438 Acciaio Inox  
5188408 Antracite



**Fusion Advanced 120 cm**  
5188738 Acciaio Inox  
5188708 Antracite

### Funzioni

	Comando Touch	Comando Touch	Comando Touch
Comandi	Comando Touch	Comando Touch	Comando Touch
Numero di impostazioni di velocità	3 + power	3 + power	3 + power
Ripristino automatico della potenza (min.)	6	6	6
Con riduzione del rumore	•	•	•
Filtrante	Opzionale (Monoblock)	Opzionale (Monoblock)	Opzionale (Monoblock)
Funzioni InTouch per i piani cottura	•	•	•
Auto-Stop, spegnimento automatico dopo 3 ore	•	•	•
Spegnimento ritardato (min.)	10	10	10
Indicatore di pulizia per filtro antigrasso	•	•	•
Indicatore di sostituzione per filtro di riciclo	•	•	•

### Illuminazione

	Striscia LED (14), dimmerabile	Striscia LED (23), dimmerabile	Striscia LED (23), dimmerabile
Tipo di illuminazione (W)	Striscia LED (14), dimmerabile	Striscia LED (23), dimmerabile	Striscia LED (23), dimmerabile
Colore Illuminazione (K)	3,000	3,000	3,000

### Caratteristiche tecniche

	Inox Antracite (≈RAL 7016)	Inox Antracite (≈RAL 7016)	Inox Antracite (≈RAL 7016)
Colore	Inox Antracite (≈RAL 7016)	Inox Antracite (≈RAL 7016)	Inox Antracite (≈RAL 7016)
Coperchio anteriore obliquo per cucine senza maniglie	•	•	•
Motore integrato	•	•	•
Peso cappa/cassa motore (kg)	11	14	17
Tensione di rete (V) / Potenza nominale assorbita(W)	230 / 116	230 / 124	230 / 124

### Dimensioni

	600×310/351×340	900×310/351×340	1200×310/351×340
Dimensioni (L×P×A) (mm)	600×310/351×340	900×310/351×340	1200×310/351×340
Larghezza pensile (mm)	600	900	1200
Profondità minima/massima pensile (mm)	310-351	310-351	310-351
Spessore pannello laterale pensile (mm)	18	18	18
Diametro condotto di scarico (mm)	150	150	150
Posizione scarico	Superiore	Superiore	Superiore
Altezza di installazione consigliata con piano cottura a induzione (min - max) (mm)	500-750	500-750	500-750
Altezza di installazione consigliata con piano cottura elettrico (min - max) (mm)	500-750	500-750	500-750
Altezza di installazione consigliata con piano cottura a gas (min - max) (mm)	650-750	650-750	650-750

## Volume d'aria e livello sonoro

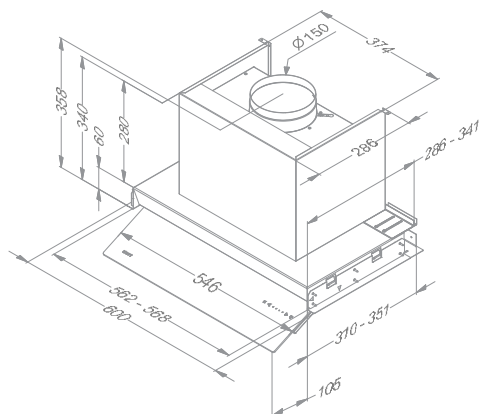
Modello	Flusso d'aria massimo nominale (m <sup>3</sup> /h)	Volume (m <sup>3</sup> /h)/pressione (Pa) d'aria				Livello di rumore dB (A) pressione sonora (re20μPa)/potenza sonora (re 1pW)				
		Velocità I	Velocità II	Velocità III	Power	Velocità I	Velocità II	Velocità III	Power	
5188138 5188108	Motore integrato	815	395 / 174	535 / 353	608 / 389	682 / 390	36 / 48	44 / 56	47 / 59	50 / 62
5188438 5188408	Motore integrato	815	391 / 178	535 / 356	606 / 383	674 / 383	36 / 48	44 / 56	47 / 59	50 / 62
5188638 5188608	Motore integrato	815	393 / 173	535 / 351	607 / 386	678 / 381	36 / 48	44 / 56	47 / 59	50 / 62



## Disegni tecnici

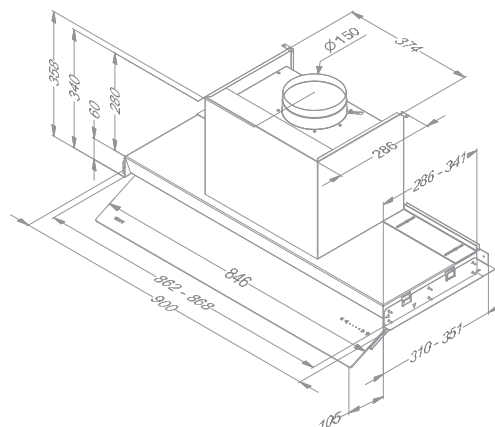
**Fusion Advanced 60 cm**

5188138 / 5188108



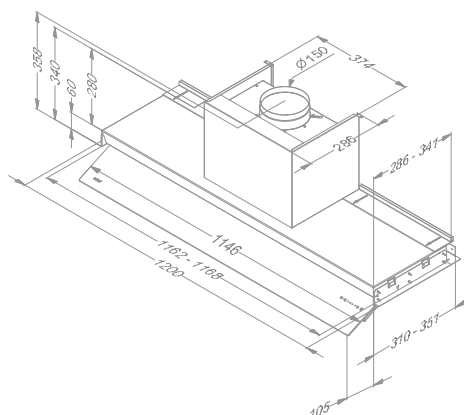
**Fusion Advanced 90 cm**

5188438 / 5188408



**Fusion Advanced 120 cm**

5188738 / 5188708



GRUPPI DA  
INCASSO  
PER PENSILI  
POCO  
PROFONDI

## Accessori

### Componenti vari

Filtro antigrasso (ricambio) (2pz. necessari)
Filtro antigrasso (ricambio) (3pz. necessari)
Filtro antigrasso (ricambio) (4pz. necessari)
Camino altezza fissa 120 mm - finitura Antracite
Camino altezza fissa 120 mm - finitura Inox
Camino telescopico 184-365 mm - finitura Antracite
Camino telescopico 184-365 mm - finitura Inox
Kit per telecomando

### Ricircolo

Kit con filtri Monoblock (senza box da incasso) (anche ricambio)(2pz.)
Griglia di Aereazione per Pensile Superiore*

Codice	Prezzo in € IVA escl.	5188138 5188108	5188438 5188408	5188738 5188708
58740050	140,00 cad.	▪		
58740050	140,00 cad.		▪	
58740050	140,00 cad.			▪
58740100	85,00			
588438100	85,00			
58740150	140,00			
588438150	140,00			
5840029	140,00	▪	▪	▪
58740400	248,00	▪	▪	▪
50906450	230,00	▪	▪	▪

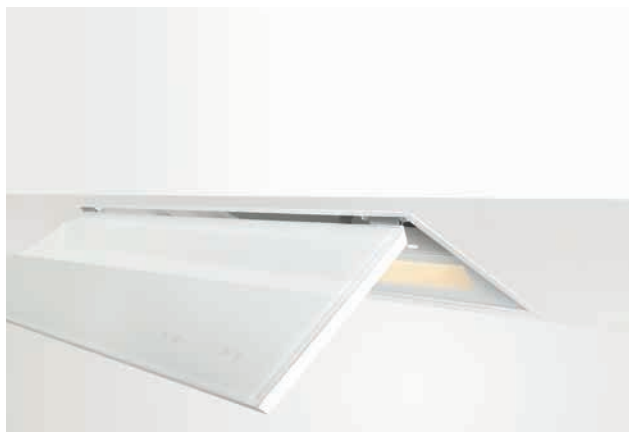






# Novy Fusion

- Possibilità di integrazione a scomparsa in un pensile a profondità ridotta (32 cm)
- Invisibile quando è chiusa
- Schermo inclinabile in vetro bianco per una ottimale cattura dei vapori di cottura
- Comando touch sullo schermo in vetro
- Striscia LED (3.000 K), dimmerabile
- Versione filtrante disponibile come accessorio: filtro a carboni attivi della durata di 900 ore di cottura.



**Distanza**  
Distanza massima tra cappa e piano cottura.



**InTouch**  
Funzione di controllo della cappa dal piano cottura. Opzionale



**Filtrante**  
Il riciclo è opzionale.



In option



BUILT-UNDER COOKER HOODS

Larghezza (cm)	Motore	Colore	EEI	Flusso d'aria alla massima velocità (m <sup>3</sup> /h)	Livello sonoro durante l'utilizzo normale, in dB(A) (re 1 pW)		Codice
					Minimo	Massimo	
60	Integrato	Bianco/ Vetro bianco	A	619	39	58	5100 <b>680</b>
90	Integrato	Bianco/ Vetro bianco	A	635	40	58	5100 <b>686</b>

Livelli di rumore misurati secondo le norme IEC 60704-2-13, portate conformi a IEC 61591.



## Specifiche tecniche

**Fusion 60 cm**  
5100680 vetro bianco**Fusion 90 cm**  
5100686 vetro bianco

### Funzioni

Comandi	Comando Touch	Comando Touch
Numero di impostazioni di velocità	3 + power	3 + power
Ripristino automatico della potenza (min.)	6	6
Con riduzione del rumore	▪	▪
Filtrante	Opzionale (Monoblock)	Opzionale (Monoblock)
Funzioni InTouch per i piani cottura	▪	▪
Auto-Stop, spegnimento automatico dopo 3 ore	▪	▪
Spegnimento ritardato (min.)	10	10
Indicatore di pulizia per filtro antigrasso	▪	▪
Indicatore di sostituzione per filtro di riciclo	▪	▪

### Illuminazione

Tipo di illuminazione (numero/W)	Striscia LED (9), dimmerabile	Striscia LED (16), dimmerabile
Colore illuminazione (K)	3,000	3,000

### Caratteristiche tecniche

Colore	Bianco	Bianco
Motore integrato	▪	▪
Peso cappa/cassa motore (kg)	12.5	15.2
Tensione di rete (V) / Potenza nominale assorbita (W)	230 / 117	230 / 126

### Dimensioni (mm)

Dimensioni (L×P×A) (mm)	520×280×320	820×280×320
Dimensioni minime pensile (L×P×A) (mm)	505×265	805×265
Diametro apertura di scarico (mm)	150	150
Posizione scarico	Superiore/posteriore	Superiore/posteriore
Altezza di installazione consigliata con piano cottura a induzione (min - max) (mm)	500-750	500-750
Altezza di installazione consigliata con piano cottura elettrico (Alt min - Alt max) (mm)	500-750	500-750
Altezza di installazione consigliata con piano cottura a gas (min - max) (mm)	650-750	650-750

## Volume d'aria e livello sonoro

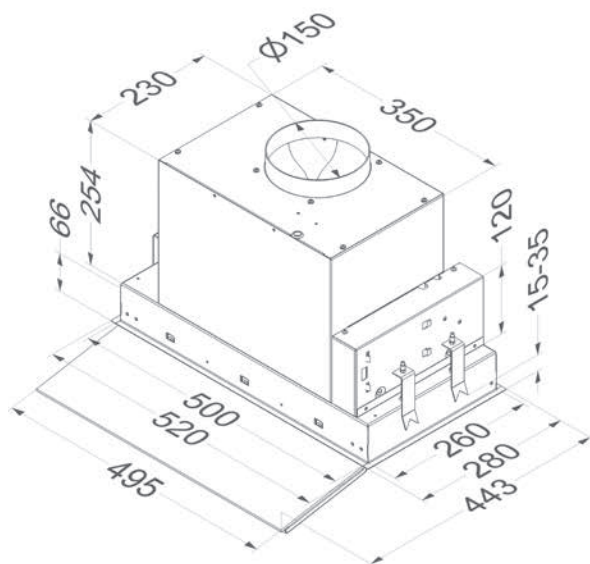
Modello	Flusso d'aria massimo nominale (m <sup>3</sup> /h)	Volume (m <sup>3</sup> /h)/pressione (Pa) d'aria				Livello di rumore dB (A) pressione sonora (re20μPa)/potenza sonora (re 1pW)			
		Velocità I	Velocità II	Velocità III	Power	Velocità I	Velocità II	Velocità III	Power
5100680 Motore integrato	815	245 / 83	408 / 246	537 / 397	619 / 391	27 / 39	38 / 51	46 / 58	49 / 61
5100686 Motore integrato	815	254 / 83	422 / 254	554 / 392	635 / 390	27 / 40	39 / 51	45 / 58	49 / 61



## Disegni tecnici

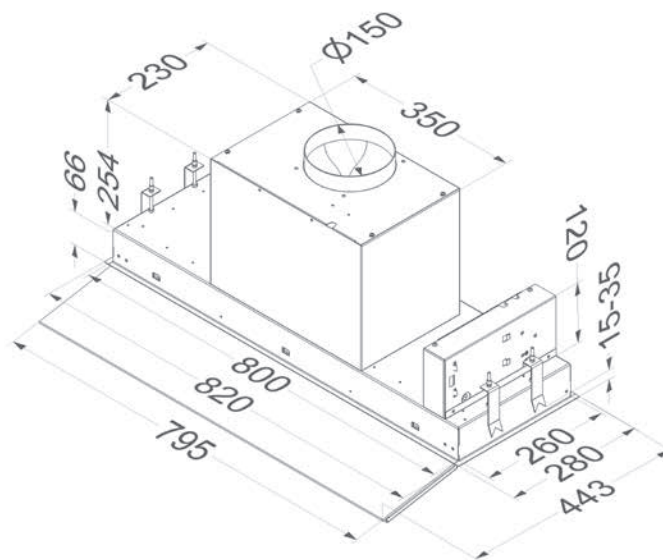
Novy Fusion 60 cm

5100680



Novy Fusion 90 cm

5100686



BUILT-  
UNDER  
COOKER  
HOODS

## Accessori

	Codice	5100680	5100686
<b>Componenti vari</b>			
Filtro antigrasso (ricambio)	50680020	•	
Filtro antigrasso (ricambio) (2 pz. necessari)	50680020		•
Telecomando	50840029	•	•
<b>Filtrante</b>			
Kit con filtri Monoblock (senza box da incasso) (anche ricambio)	50680400	•	•
Griglia di Aereazione per Pensile Superiore	50906450	•	•

\* Griglia di scarico per mobili su misura, per ottimizzare il ritorno dell'aria filtrata in cucina. Spazio minimo richiesto tra il mobile superiore e il soffitto: 20 cm.









# Novy Telescopic

- Può essere integrata a filo con il pensile
- Apertura telescopica per un'aspirazione ottimale dei fumi di cottura
- Schermo scorrevole in vetro per un look trasparente
- Luci LED (2.700 K)
- Comandi elettronici (5100**663**, 5100**693**) con funzioni extra
- Versione filtrante disponibile come accessorio: filtro a carboni attivi della durata di 900 ore di cottura.



**Distanza**  
Distanza massima tra cappa e piano cottura.



**InTouch**  
Funzione per il controllo della cappa dal piano cottura per 663, 693 (opzionale)



**Filtrante**  
Il riciclo è opzionale.



Opzionale per:  
663  
693



Larghezza (cm)	Motore	Colore	Comandi	EEI	Flusso d'aria alla massima velocità (m³/h)	Livello sonoro durante l'utilizzo normale, in dB(A) (re 1 pW)		Codice
						Minimo	Massimo	
60	Integrato	Acciaio inoxsteel	Manopola	C	346	49	60	5100 <b>661</b>
	Integrato	Acciaio inox	Manopola	D	594	55	63	5100 <b>662</b>
	Integrato	Acciaio inox	Tasti	C	614	47	58	5100 <b>663</b>
90	Integrato	Acciaio inox	Manopola	C	348	48	60	5100 <b>691</b> <sup>(3)</sup>
	Integrato	Acciaio inox	Manopola	C	587	50	61	5100 <b>692</b>
	Integrato	Acciaio inox	Tasti	C	605	43	55	5100 <b>693</b>

Livelli di rumore misurati secondo le norme IEC 60704-2-13, portate secondo IEC 61591.

(3) Questo modello è destinato all'utilizzo solo su un piano cottura con un massimo di quattro fuochi o zone di cottura.

**Specifiche tecniche****Novy Telescopico 60 cm**  
5100661 Acciaio inox**Novy Telescopico 60 cm**  
5100662 Acciaio inox**Novy Telescopico 60 cm**  
5100663 Acciaio inox**Funzioni**

	Novy Telescopico 60 cm 5100661 Acciaio inox	Novy Telescopico 60 cm 5100662 Acciaio inox	Novy Telescopico 60 cm 5100663 Acciaio inox
Comandi	Manopola	Manopola	Pulsanti
Numero di impostazioni di velocità	3	3	3 + power
Ripristino automatico della potenza (min.)			6
Con riduzione del rumore	•	•	•
Filtrante	Opzionale (Monoblock)	Opzionale (Monoblock)	Opzionale (Monoblock)
Funzioni InTouch per i piani cottura			Opzionale
Auto-Stop, spegnimento automatico dopo 3 ore			•
Spegnimento ritardato (min.)			10
Indicatore di pulizia per filtro antigrasso			•
Indicatore di sostituzione per filtro di riciclo			•

**Illuminazione**

	Novy Telescopico 60 cm 5100661 Acciaio inox	Novy Telescopico 60 cm 5100662 Acciaio inox	Novy Telescopico 60 cm 5100663 Acciaio inox
Tipo di illuminazione (numero/W)	LED (2x2)	LED (2x2)	LED (2x2)
Colore illuminazione (K)	2,700	2,700	2,700

**Caratteristiche tecniche**

	Novy Telescopico 60 cm 5100661 Acciaio inox	Novy Telescopico 60 cm 5100662 Acciaio inox	Novy Telescopico 60 cm 5100663 Acciaio inox
Colore del profilo laterale	Acciaio inox	Acciaio inox	Acciaio inox
Motore integrato	•	•	•
Peso cappa/cassa motore (kg)	12	13	13
Tensione di rete (V) / Potenza massima assorbita (W)	230 / 103	230 / 182	230 / 181

**Dimensioni**

	Novy Telescopico 60 cm 5100661 Acciaio inox	Novy Telescopico 60 cm 5100662 Acciaio inox	Novy Telescopico 60 cm 5100663 Acciaio inox
Dimensioni (L x P x A) (mm)	598 x 290 x 348	598 x 290 x 405	598 x 290 x 405
Dimensioni minime pensile (L x P x A) (mm)	600 x 280 x 450	600 x 280 x 450	600 x 280 x 450
Intaglio (mm)	560-570 x 180	560-570 x 180	560-570 x 180
Diametro condotto di scarico (mm)	125	150	150
Posizione scarico	Superiore	Superiore	Superiore
Altezza di installazione consigliata con piano cottura a induzione (min - max) (mm)	650-750	650-750	650-750
Altezza di installazione consigliata con piano cottura elettrico (min - max) (mm)	600-750	600-750	600-750
Altezza di installazione consigliata con piano cottura a gas (min - max) (mm)	650-750	650-750	650-750



**Novy Telescopico 90 cm**  
**5100691 Acciaio inox**

**Novy Telescopico 90 cm**  
**5100692 Acciaio inox**

**Novy Telescopico 90 cm**  
**5100693 Acciaio inox**

Manopola	Manopola	Pulsanti
3	3	3 + power
.	.	6
Opzionale (Monoblock)	Opzionale (Monoblock)	Opzionale (Monoblock)
		Opzionale
		.
		10
		.
		.
LED (2x2)	LED (2x2)	LED (2x2)
2,700	2,700	2,700
Acciaio inox	Acciaio inox	Acciaio inox
.	.	.
16	18	18
230 / 101	230 / 194	230 / 200
898x290x348	898x290x348	898x290x348
900x280x450	900x280x450	900x280x450
860-870x180	860-870x180	860-870x180
125	150	150
superiore	superiore	superiore
650-750	650-750	650-750
600-750	600-750	600-750
650-750	650-750	650-750



## Volume d'aria e livello sonoro

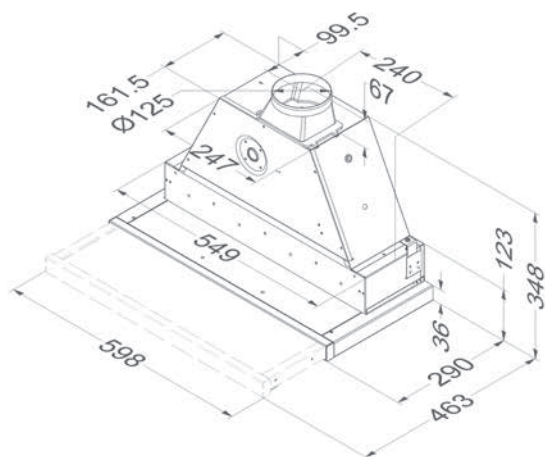
Modello	Maximum free flow rate (m <sup>3</sup> /h)	Volume (m <sup>3</sup> /h)/pressione (Pa) d'aria				Livello di rumore dB (A) pressione sonora (re20μPa)/potenza sonora (re 1pW)			
		Velocità I	Velocità II	Velocità III	Power	Velocità I	Velocità II	Velocità III	Power
661 Motore integrato	470	212 / 252	255 / 290	346 / 344		38 / 49	43 / 54	48 / 60	
662 Motore integrato	940	387 / 267	464 / 326	594 / 408		43 / 55	47 / 58	51 / 63	
663 Motore integrato	940	285 / 187	397 / 287	473 / 336	614 / 411	36 / 47	43 / 55	47 / 58	51 / 63
691 Motore integrato	470	215 / 273	257 / 318	348 / 379		36 / 48	41 / 52	48 / 60	
692 Motore integrato	940	353 / 313	423 / 347	587 / 397		39 / 50	43 / 55	50 / 61	
693 Motore integrato	940	259 / 153	356 / 225	436 / 262	605 / 318	32 / 43	39 / 50	43 / 55	50 / 61

Livelli di rumore misurati secondo le norme IEC 60704-2-13, portate conformi a IEC 61591.

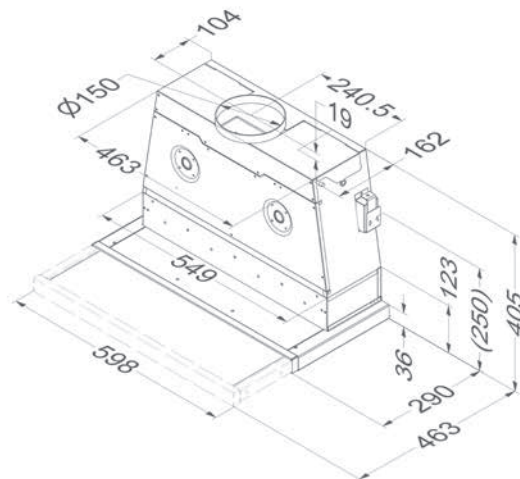
## Disegni tecnici

### Novy Telescopic 60 cm

5100661

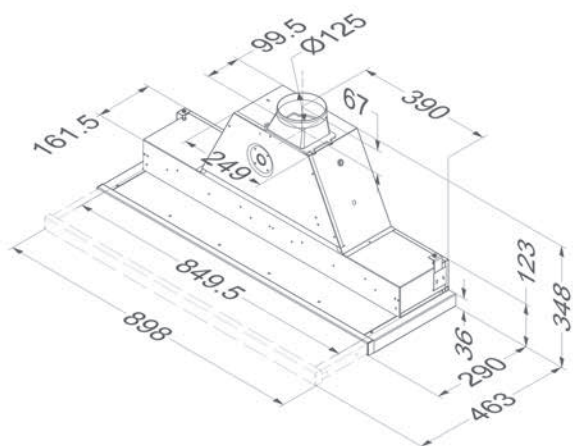


5100662 / 5100663

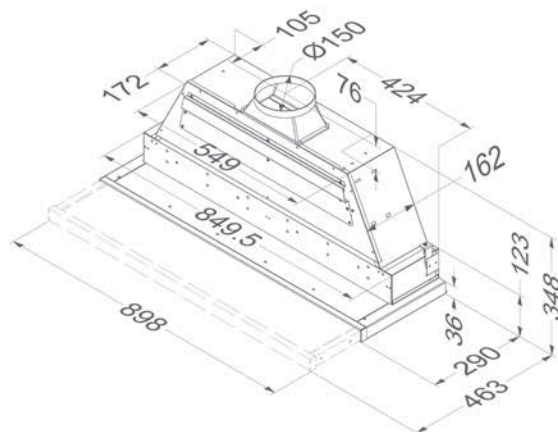


### Novy Telescopic 90 cm

5100691



5100692 / 5100693





## Accessori

	Codice	5100661	5100662	5100663	5100691	5100692	5100693
<b>Componenti vari</b>							
Kit coppia di faretti LED (4.000 K)	50906303	•	•	•	•	•	•
Filtro antigrasso (ricambio)	50605014	•	•	•			
Filtro antigrasso (ricambio) (2pz. necessari)	50609014				•	•	•
Kit per InTouch comprensivo di interfaccia (da montare prima dell'installazione della cappa in sostituzione dell'interfaccia originale) e telecomando	50990021			•			•
Collegamento per illuminazione esterna, azionabile con il telecomando (Max. 300W - uscita 230 V)	50990030			•			•
<b>Filtrante</b>							
Kit con filtri Monoblock (senza box da incasso)	50662400	•	•	•			
Filtro di ricambio Monoblock per kit 50662400	50662060	•	•	•			
Kit con filtri Monoblock (senza box da incasso)	50692400				•	•	•
Filtro di ricambio Monoblock per kit 50692400	50692060				•	•	•
Griglia di Aereazione per Pensile Superiore*	50906450	•	•	•	•	•	•

\* Griglia di scarico per mobili su misura, per ottimizzare il ritorno dell'aria filtrata in cucina. Spazio minimo richiesto tra il mobile superiore e il soffitto: 20 cm.









# Novy Telescopic Essence

- Può essere integrata a filo con il pensile
- Apertura telescopica per un'aspirazione ottimale dei fumi di cottura
- Schermo scorrevole in vetro per un look trasparente
- Luci LED (2.700 K)



**Distanza**  
Distanza massima tra cappa e piano cottura.



**Filtrante**  
Il riciclo è opzionale.



BUILT-  
UNDER  
COOKER  
HOODS

Larghezza (cm)	Motore	Colore	EEI	Flusso d'aria alla massima velocità (m <sup>3</sup> /h)	Livello sonoro durante l'utilizzo normale, in dB(A) (re 1 pW)		Codice.
					Minimo	Massimo	
60	Integrato	Acciaio inox	B	501	33	56	5100 <b>650</b>
90	Integrato	Acciaio inox	B	522	34	58	5100 <b>655</b> <sup>(3)</sup>

Livelli di rumore misurati in conformità alle norme IEC 60704-2-13, portate in conformità alle norme IEC 61591.

(3) Questo modello è destinato all'utilizzo solo su un piano cottura con un massimo di quattro fuochi o zone di cottura.



## Specifiche tecniche

**Novy Telescopic Essence 60 cm**  
5100650 Acciaio inox**Novy Telescopic Essence 90 cm**  
5100655 Acciaio inox

### Funzioni

Comandi	Pulsanti	Pulsanti
Numero di impostazioni di velocità	4	4
Filtrante	Opzionale (cartuccia con filtro carbone)	Opzionale (cartuccia con filtro carbone)
Indicatore di pulizia per filtro antigrasso	▪	▪
Indicatore di sostituzione del filtro di ricircolo	▪	▪

### Illuminazione

Tipo di illuminazione (numero / W)	LED (2x2)	LED (2x2)
Colore illuminazione (K)	2,700	2,700

### Caratteristiche tecniche

Colore del profilo laterale	Acciaio inox	Acciaio inox
Motore integrato	▪	▪
Peso cappa/cassa motore (kg)	10	12
Tensione di rete (V) / Potenza nominale assorbita (W)	230 / 162	230 / 165

### Dimensioni

Dimensioni (L×P×A) (mm)	598×290×316	898×290×316
Dimensioni minime pensile (L×P×A) (mm)	600×280×300	900×280×300
Diametro condotto di scarico (mm)	150	150
Posizione scarico	Superiore	Superiore
Altezza di installazione consigliata con piano cottura a induzione (min - max) (mm)	650-750	650-750
Altezza di installazione consigliata con piano cottura elettrico (min - max) (mm)	600-750	600-750
Altezza di installazione consigliata con piano cottura a gas (min - max) (mm)	650-750	650-750

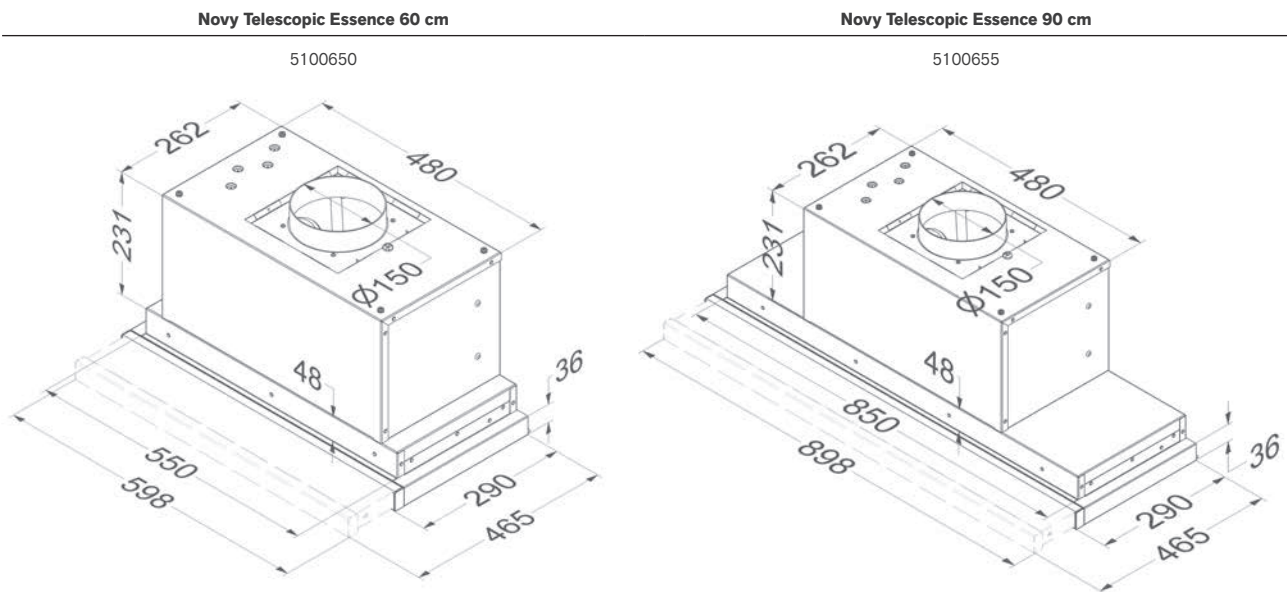
## Volume d'aria e livello sonoro

Type	Flusso d'aria massimo nominale (m³/h)	Volume (m³/h)/pressione (Pa) d'aria				Livello di rumore dB (A) pressione sonora (re20µPa)/potenza sonora (re 1pW)			
		Velocità I	Velocità II	Velocità III	Velocità IV	Velocità I	Velocità II	Velocità III	Velocità IV
5100650 Motore integrato	581	192 / 271	290 / 381	387 / 442	501 / 480	21 / 33	28 / 39	38 / 49	45 / 56
5100655 Motore integrato	581	206 / 282	303 / 374	405 / 445	522 / 482	23 / 34	31 / 42	42 / 53	46 / 58

Livelli di rumore misurati secondo le norme IEC 60704-2-13, portate conformi a IEC 61591.



## Disegni tecnici



## Accessori

	Reference	5100650	5100655
<b>Componenti vari</b>			
Kit coppia di faretti LED (4,000 K)	50906303	•	•
Filtro antigrasso (ricambio)	50650020	•	•
Filtro antigrasso (ricambio) (2 pz. necessari)	140,00 cad.		•
<b>Riciccolo senza box da incasso</b>			
Cartuccia con filtro a carbone (anche ricambio)	56200055	•	•
Griglia di Aereazione per Pensile Superiore *	50906450	•	•

\* Griglia di scarico per mobili su misura, per ottimizzare il ritorno dell'aria filtrata in cucina. Spazio minimo richiesto tra il mobile superiore e il soffitto: 20 cm.





# Cappe a parete

## Larghezza

60 cm

75 cm

90 cm

120 cm

## Colore

Bianco

Acciaio Inox

Mineral black

Nero

## Motore

Integrato

Non incluso

## Modalità

Aspirante

Filtrante



## Novy Vision

## Novy Flatline

## Novy Salsa



			■
	■		
	■	■	■
	■	■	
	■		■
	■	■	■
	■	■	■
	■		■
	■	Opzionale	Opzionale

p. 166

p. 174

p. 180



WALL-MOUNTED COOKER HOODS



ISLAND COOKER HOODS



COOKER HOOD ACCESSORIES



HOBS



DESIGN LIGHTING



INFO





# Novy Vision

- Look moderno ed essenziale
- Possibilità di installazione senza camino con scarico sul retro
- Versione filtrante disponibile come accessorio: filtro a carboni attivi della durata di 900 ore di cottura.
- Luci LED (2700 K)



**Distanza**  
Distanza massima tra  
cappa e piano cottura.



**InTouch**  
Funzione per il controllo  
della cappa dal piano  
cottura in opzionale



**Filtrante**  
Di serie per: 5107856,  
5107858, 5107859,  
5107836, 5107838,  
5107839, 5107848,  
5107849



Opzionale



**Livello sonoro durante  
l'utilizzo normale, in dB(A)  
(re 1 pW)**

Larghezza (cm)	Motore	Colore	EEI	Flusso d'aria velocità (m <sup>3</sup> /h)	Livello sonoro durante l'utilizzo normale, in dB(A) (re 1 pW)		Codice
					Minimo	Massimo	
75	Integrato	Nero / Acciaio inox	A+	788	35	51	5107850 <sup>(3)</sup>
	Integrato	Nero / Nero	A+	788	35	51	5107853 <sup>(3)</sup>
	Integrato	Bianco / Acciaio inox	A+	788	35	51	5107851 <sup>(3)</sup>
	Integrato	Nero / Acciaio inox		478	45	64	5107858 <sup>(3)</sup> Filtrante
	Integrato	Nero / Nero		478	45	64	5107856 <sup>(3)</sup> Filtrante
	Integrato	Bianco / Acciaio inox		478	45	64	5107859 <sup>(3)</sup> Filtrante
90	Integrato	Nero / Acciaio inox	A+	780	35	51	5107830
	Integrato	Nero / Nero	A+	780	35	51	5107833
	Integrato	Bianco / Acciaio inox	A+	780	35	51	5107831
	Non incluso	Nero / Acciaio inox	<sup>(1)</sup>	<sup>(1)</sup>	<sup>(1)</sup>	<sup>(1)</sup>	5107835 <sup>(1)</sup>
	Integrato	Nero / Acciaio inox		490	45	66	5107838 Filtrante
	Integrato	Nero / Nero		490	45	66	5107836 Filtrante
120	Integrato	Bianco / Acciaio inox		490	45	66	5107839 Filtrante
	Integrato	Nero / Acciaio inox	A+	784	32	52	5107840
	Integrato	Bianco / Acciaio inox	A+	784	32	52	5107841
	Integrato	Nero / Acciaio inox		490	45	66	5107848 Filtrante
	Integrato	Bianco / Acciaio inox		490	45	66	5107849 Filtrante

Livelli di rumore misurati secondo le norme IEC 60704-2-13, portate conformi a IEC 61591.

<sup>(1)</sup> Questo modello deve essere collegato a un motore remoto interno (50245999), esterno a parete (50445999) o da tetto (50745999 o 50755999) (vedi accessori pagg. 224-225). Il volume d'aria e il livello sonoro dipendono dal motore e dal tipo di installazione.

<sup>(3)</sup> Questi modelli sono destinati all'utilizzo solo su piani cottura con ampiezza fino a 65 cm e un massimo di quattro fuochi o zone di cottura.

## Specifiche tecniche



**Novy Vision 75 cm**  
 5107850 vetro nero/acciaio inox  
 5107853 vetro nero/nero  
 5107851 vetro bianco/acciaio inox



**Novy Vision 75 cm**  
 5107858 vetro nero/acciaio inox  
 5107856 vetro nero / nero  
 5107859 vetro bianco/acciaio inox



**Novy Vision 90 cm**  
 5107830 vetro nero/acciaio inox  
 5107833 vetro nero / nero  
 5107831 vetro bianco/acciaio inox

### Funzioni

Comandi	Comando Touch	Comando Touch	Comando Touch
Numero di impostazioni di velocità	3 + power	3 + power	3 + power
Ripristino automatico della potenza (min.)	6	6	6
Con riduzione del rumore	▪	▪	▪
Filtrante		▪ (monoblock)	
Funzioni InTouch per i piani cottura	Opzionale	Opzionale	Opzionale
Auto-Stop, spegnimento automatico dopo 3 ore	▪	▪	▪
Spegnimento ritardato (min.)	10	30	10
Indicatore di pulizia per filtro antigrasso	▪	▪	▪
Indicatore di sostituzione per filtro di riciclo		▪	

### Illuminazione

Tipo di illuminazione (numero/W)	LED (2x2)	LED (2x2)	LED (2x2)
Colore illuminazione (K)	2,700	2,700	2,700

### Caratteristiche tecniche

Motore integrato	▪	▪	▪
Motore non incluso (adatto per motore a parete, motore a tetto piatto esterno)			
Peso cappa/cassa motore (kg)	27.5	22.5	30
Tensione di rete (V) / Potenza nominale assorbita (W)	230 / 325	230 / 200	230 / 305

### Dimensioni

Dimensioni (L x P) (mm)	748 x 426	748 x 426	898 x 426
Altezza della cappa (min-max) (mm)	517 (scarico posteriore) / 830-1100 (scarico superiore)	517	517 (scarico posteriore) / 830-1100 (scarico superiore)
Altezza massima con prolunga del camino (mm) opzionale	1390		1390
Diametro condotto di scarico (mm)	150		150
Posizione scarico	Superiore/posteriore	Superiore	Superiore/posteriore
Altezza di installazione consigliata con piano cottura a induzione (min - max) (mm)	500-750	500-750	500-750
Altezza di installazione consigliata con piano cottura elettrico (min - max) (mm)	500-750	500-750	500-750
Altezza di installazione consigliata con piano cottura a gas (min - max) (mm)	650-750	650-750	650-750



**Novy Vision 90 cm**  
5107835 vetro nero/acciaio inox  
Motore non incluso



**Novy Vision 90 cm**  
5107838 vetro nero/acciaio inox  
7836 vetro nero /nero  
5107839 vetro bianco/acciaio inox



**Novy Vision 120 cm**  
5107840 vetro nero/acciaio  
inox5107841 vetro bianco/acciaio  
inox



**Novy Vision 120 cm**  
5107848 vetro nero/acciaio inox  
5107849 vetro bianco/acciaio inox

Comando Touch	Comando Touch	Comando Touch	Comando Touch
3 + power	3 + power	3 + power	3 + power
6	6	6	6
.	.	.	.
	▪ (monoblock)		▪ (monoblock)
Opzionale	Opzionale	Opzionale	Opzionale
.	.	.	.
10	30	10	30
.	.	.	.
	.		.
LED (2x2)	LED (2x2)	LED (2x2)	LED (2x2)
2,700	2,700	2,700	2,700
	.	.	.
.			
25 + motore	25	32.5	27.5
230 / 7 + motore	230 / 200	230 / 325	230 / 200
898x426	898x426	1198x426	1198x426
517 (scarico posteriore) / 830-1100 (scarico superiore)	517	517 (scarico posteriore) / 830-1100 (scarico superiore)	517
1390		1390	
150		150	
Superiore/posteriore	Superiore	Superiore/posteriore	Superiore
500-750	500-750	500-750	500-750
500-750	500-750	500-750	500-750
650-750	650-750	650-750	650-750





## Volume d'aria e livello sonoro

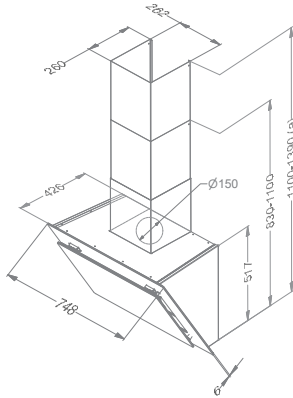
Tipo	Flusso d'aria massimo nominale (m <sup>3</sup> /h)	Volume (m <sup>3</sup> /h)/pressione (Pa) d'aria				Livello di rumore dB (A) pressione sonora (re20μPa)/potenza sonora (re 1pW)				
		Velocità I	Velocità II	Velocità III	Power	Velocità I	Velocità II	Velocità III	Power	
5107850, 5107853, 5107851	Motore integrato	800	248 / 327	333 / 492	495 / 550	788 / 577	25 / 35	33 / 43	40 / 51	51 / 62
5107858, 5107856, 5107859	Motore integrato	800	126	191	418	478	34 / 45	45 / 55	53 / 64	59 / 70
5107830, 5107833, 5107831	Motore integrato	800	245 / 332	348 / 505	500 / 567	780 / 586	25 / 35	32 / 42	41 / 51	51 / 62
5107835	Non incluso	(1)	(1)	(1)	(1)	(1)	(1)	(1)	(1)	(1)
5107838, 5107836, 5107839	Motore integrato	800	124	196	394	490	34 / 45	45 / 55	55 / 66	59 / 70
5107840, 5107841	Motore integrato	800	239 / 321	318 / 501	483 / 558	784 / 589	25 / 32	32 / 42	41 / 52	51 / 62
5107848, 5107849	Motore integrato	800	124	196	394	490	35 / 45	45 / 55	56 / 66	60 / 70

Livelli di rumore misurati secondo le norme IEC 60704-2-13, portate conformi a IEC 61591.

## Disegni tecnici

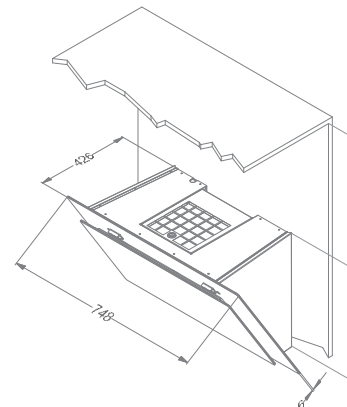
**Novy Vision 75 cm**

5107850 / 5107853 / 5107851



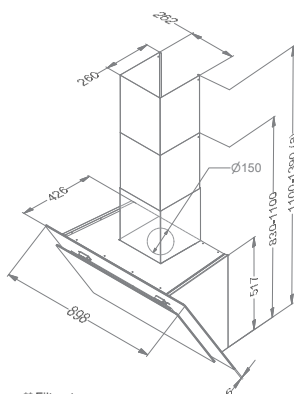
**Novy Vision 75 cm**

5107858 / 5107856 / 5107859



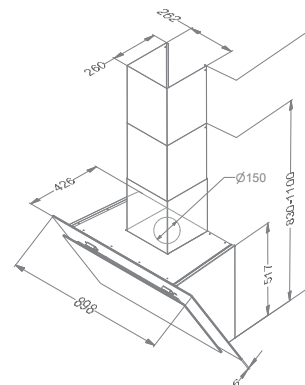
**Novy Vision 90 cm**

5107830 / 5107833 / 5107831



**Novy Vision 90 cm**

5107835



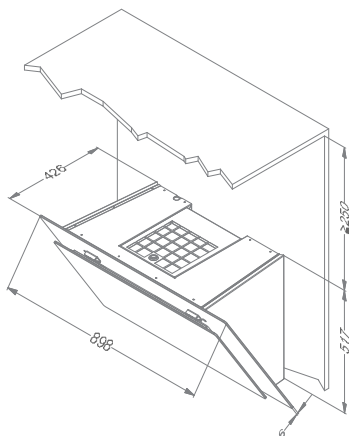
a) Con prolunga per camino - \*\* Filtrante

(1) Cappa progettata per essere collegata a un motore esterno a parete o a tetto piatto (vedere accessori). Il volume d'aria/livello di rumore dipende dal tipo di motore e di installazione. Vedi pag. 169



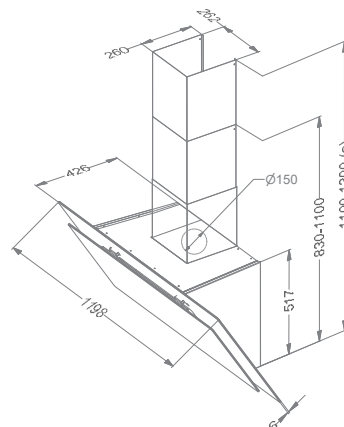
**Novy Vision 90 cm**

5107838 / 5107836 / 5107839



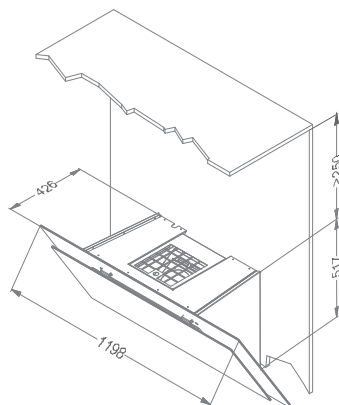
**Novy Vision 120 cm**

5107840 / 5107841



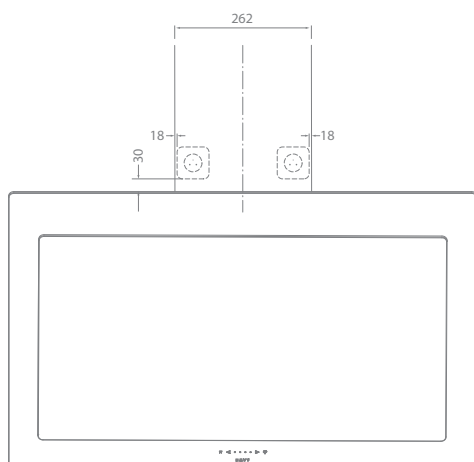
**Novy Vision 90 cm**

5107848 / 5107849



WALL-MOUNTED COOKER HOODS

**Collegamento elettrico**



**Opzione 1**

- La cappa è montata con un camino e l'uscita dell'aria è rivolta verso l'alto.
- La presa di corrente è posizionata dietro il camino.

**Opzione 2**

- La cappa è montata senza camino e l'uscita dell'aria è posteriore.
- La presa di corrente si trova direttamente sopra la cappa (distanza minima 30 mm).

**Ricircolo**

**Collegamento elettrico della cappa**

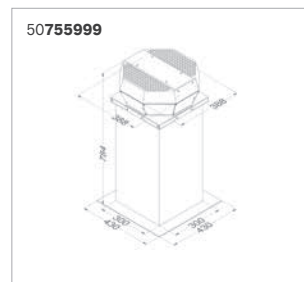
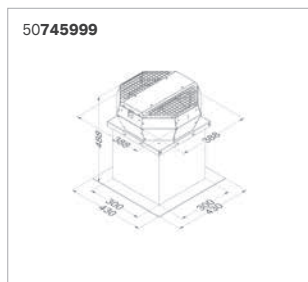
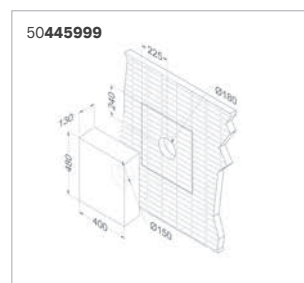
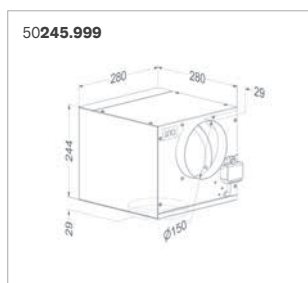
- La presa di corrente è collocata direttamente sopra la cappa (distanza minima 30 mm).

a) Con prolunga del camino



## Accessori

	Codice	5107850 / 5107851	5107853	5107858 / 5107859	5107856	5107830 / 5107831	5107833	5107835	5107838 / 5107839	5107836	5107840 / 5107841	5107848 / 5107849
<b>Motori</b>												
Remoto interno	50245999											
Esterno a parete, distanza minima di 5 m tra cappa e motore	50445999											
A tetto, altezza 48,8 cm	50745999											
A tetto con riduzione del rumore, altezza 78,4 cm	50755999											





## Accessori

	Codice	5107850 / 5107851	5107853	5107858 / 5107859	5107856	5107830 / 5107831	5107833	5107835	5107838 / 5107839	5107836	5107840 / 5107841	5107848 / 5107849
<b>Componenti vari</b>												
Kit coppia di faretti LED (4.000 K)	50906303	•	•	•	•	•	•	•	•	•	•	•
Prolunga per camino in acciaio inox	57830100	•				•		•			•	
Prolunga per camino nera	507833100		•				•					
Filtro antigrasso (ricambio) (2 pz. necessari)	57830020	•	•	•	•	•	•	•	•	•	•	•
Kit per InTouch comprensivo di interfaccia (da montare prima dell'installazione della cappa in sostituzione dell'interfaccia originale) e telecomando	50990021	•	•	•	•	•	•	•	•	•	•	•
Prolunga per motori remoti (5 m)	57000092							•				
<b>Filtrante</b>												
Filtro di ricambio Monoblock	57400055			•	•				•	•		•







# Novy Flatline

- Linee super sottili
- Finitura senza saldature
- Luce LED (2.700 K)
- Camino reversibile per la modalità filtrante
- Versione filtrante disponibile come accessorio: filtro a carboni attivi della durata di 900 ore di cottura.



**Distanza**  
Distanza massima tra  
cappa e piano cottura.



**InTouch**  
Funzione di controllo della  
cappa dal piano cottura.



**Filtrante**  
Il ricircolo è opzionale.



Opzionale



## Livello sonoro durante l'utilizzo normale, in dB(A) (re 1 pW)

Larghezza (cm)	Motore	Colore	EEl	Flusso d'aria velocità (m <sup>3</sup> /h)	Minimo	Massimo	Codice
90	Integrato	Acciaio inox	A+	635	35	55	5107600
	Integrato	Mineral black	A+	635	35	55	5107602
	Non incluso <sup>(1)</sup>	Acciaio inox		<sup>(1)</sup>	<sup>(1)</sup>	<sup>(1)</sup>	5107605
120	Integrato	Acciaio inox	A+	631	36	55	5107610
	Integrato	Mineral black	A+	631	36	55	5107612
	Non incluso <sup>(1)</sup>	Acciaio inox		<sup>(1)</sup>	<sup>(1)</sup>	<sup>(1)</sup>	5107615

Livelli di rumore misurati secondo le norme IEC 60704-2-13, portate conformi a IEC 61591.

(1) Questo modello deve essere collegato a un motore remoto interno (50245999), esterno a parete (50445999) o fa tetto (50745999 o 50755999) (vedi accessori pagg. 224-225). Il volume d'aria e il livello sonoro dipendono dal motore e da il tipo di installazione.

## Specifiche tecniche



**Novy Flatline a parete  
90 cm**  
5107600 Acciaio inox/  
5107602 Mineral black  
(≈RAL 9005)

**Novy Flatline a parete  
90 cm**  
5107605 Acciaio inox  
Motore non incl.

**Novy Flatline a parete  
120 cm**  
5107610 Acciaio inox /  
5107612 Mineral black  
(≈RAL 9005)

**Novy Flatline a parete  
120 cm**  
5107615 Acciaio inox  
Motore non incl.

### Funzioni

Comandi	Pulsanti	Pulsanti	Pulsanti	Pulsanti
Numero di impostazioni di velocità	3 + power	3 + power	3 + power	3 + power
Ripristino automatico della potenza (min.)	6	6	6	6
Con riduzione del rumore	▪	▪	▪	▪
Filtrante	Opzionale (Monoblock)		Opzionale (Monoblock)	
Funzioni InTouch per i piani cottura	▪	▪	▪	▪
Auto-Stop, spegnimento automatico dopo 3 ore	▪	▪	▪	▪
Spegnimento ritardato (min.)	10	10	10	10
Indicatore di pulizia per filtro antigrasso	▪	▪	▪	▪
Indicatore di sostituzione per filtro di riciclo	▪		▪	

### Illuminazione

Tipo di illuminazione (numero/W)	LED (4×2)/dimmerabile	LED (4×2)/dimmerabile	LED (4×2)/dimmerabile	LED (4×2)/dimmerabile
Colore illuminazione (K)	2.700	2.700	2.700	2.700

### Caratteristiche tecniche

Colore	5107600 acciaio inox 5107602 mineral black (≈RAL 9005)	5107605 acciaio inox	5107610 acciaio inox 5107612 mineral black (≈RAL 9005)	5107615 acciaio inox
Motore integrato	▪		▪	
Motore non incluso (adatto per motore esterno a parete, motore a tetto piatto)		▪		▪
Peso cappa/cassa motore (kg)	30	27 + motore	38,5	35,5 + motore
Tensione di rete (V) / Potenza nominale assorbita (W)	230 / 117	230 / 12 + motore	230 / 117	230 / 12 + motore

### Dimensioni

Dimensioni (L×P) (mm)	898×554	898×554	1198×554	1198×554
Altezza della cappa (min-max)(mm)	660-1050	660-1050	660-1050	660-1050
Altezza della cappa con ricircolo (min-max) (mm)	730-1120		730-1120	
Altezza massima con prolunga del camino (mm) opzionale	1410	1410	1410	1410
Altezza massima con prolunga del camino (mm) opzionale	1480		1480	
Diámetro condotto di scarico (mm)	150	150	150	150
Posizione scarico	Superiore	Superiore	Superiore	Superiore
Altezza di installazione consigliata con piano cottura a induzione (min - max) (mm)	650-750	650-750	650-750	650-750
Altezza di installazione consigliata con piano cottura elettrico (min - max) (mm)	600-750	600-750	600-750	600-750
Altezza di installazione consigliata con piano cottura a gas (min - max) (mm)	650-750	650-750	650-750	650-750



## Volume d'aria e livello sonoro

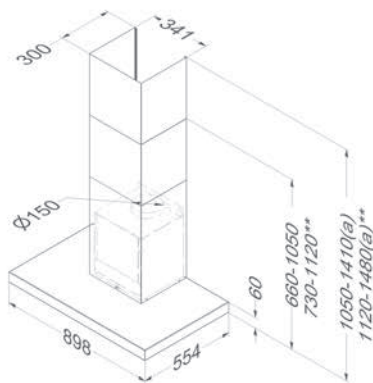
Modello	Flusso d'aria massimo nominale (m <sup>3</sup> /h)	Volume (m <sup>3</sup> /h)/pressione (Pa) d'aria				Livello di rumore dB (A) pressione sonora (re20μPa)/potenza sonora (re 1pW)				
		Velocità I	Velocità II	Velocità III	Power	Velocità I	Velocità II	Velocità III	Power	
5107600, 5107602	Motore integrato	815	233 / 70	415 / 240	551 / 384	635 / 385	24 / 35	36 / 47	44 / 55	46 / 57
5107605	Non incl.		(1)	(1)	(1)	(1)	(1)	(1)	(1)	(1)
5107610, 5107612	Motore integrato	815	259 / 83	420 / 247	550 / 380	631 / 381	26 / 36	38 / 49	44 / 55	48 / 59
5107615	Non incl.		(1)	(1)	(1)	(1)	(1)	(1)	(1)	(1)

Livelli di rumore misurati secondo le norme IEC 60704-2-13, portate conformi a IEC 61591.

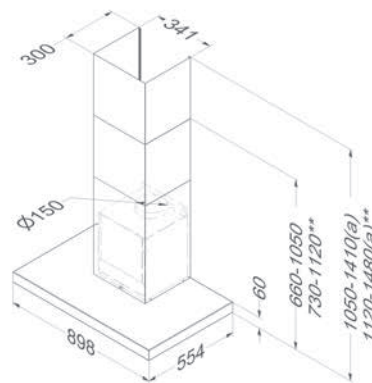
## Disegni tecnici

### Novy Flatlinea parete 90 cm

5107600 / 7602

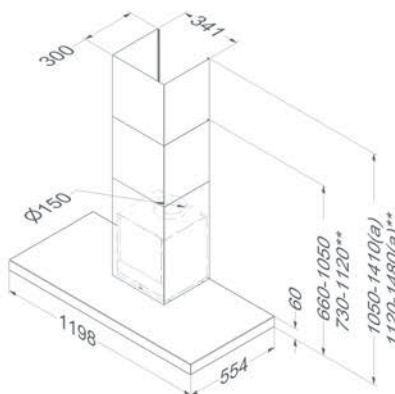


5107605

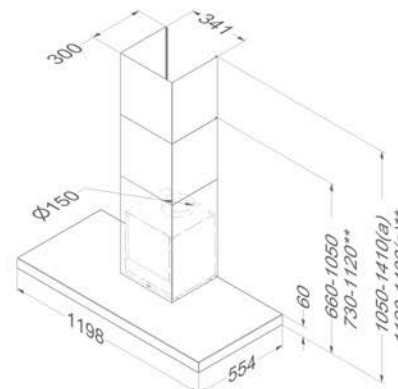


### Novy Flatline a parete 120 cm

5107610 / 7612



5107615



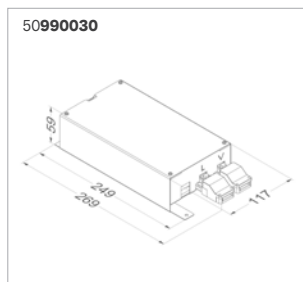
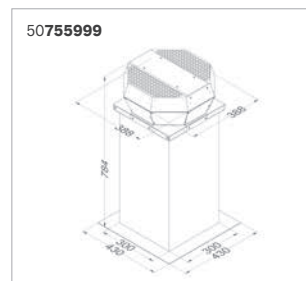
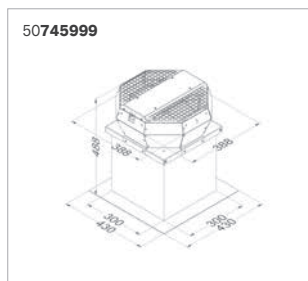
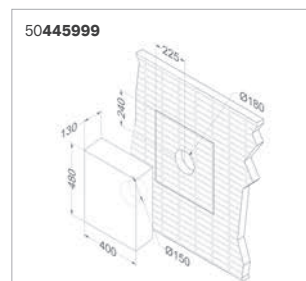
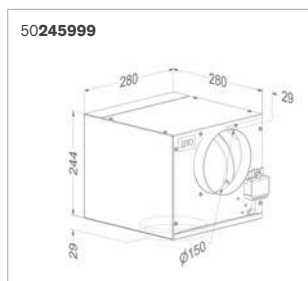
a) Con prolunga per camino - \*\* Filtrante

(1) Questo modello deve essere collegato a un motore remoto interno (50245999), esterno a parete (50445999) o fa tetto (50745999 o 50755999) (vedi accessori pagg. 224-225). Il volume d'aria e il livello sonoro dipendono dal motore e da il tipo di installazione.



## Accessori

	Codice	5107600	5107602	5107605	5107610	5107612	5107615
<b>Motori</b>							
Remoto interno	50245999			•			•
Esterno a parete, distanza minima di 5 m tra cappa e motore	50445999			•			•
A tetto piatto, altezza 48,8 cm	50745999			•			•
A tetto piatto con riduzione del rumore, altezza 78,4 cm	50755999			•			•
<b>Componenti vari</b>							
Prolunga per camino in Acciaio inox	57600100	•		•	•		•
Prolunga per camino Mineral black	57602150		•			•	
Filtro antigrasso (ricambio)	57400020	•	•	•	•	•	•
Kit 4 faretti LED (4.000 K)	50906307	•	•	•	•	•	•
Telecomando	50840029	•	•	•	•	•	•
Prolunga per motori remoti (5 m)	57000092			•			•
Collegamento per illuminazione esterna, azionabile con il telecomando (Max. 300W - uscita 230V)	50990030	•	•	•	•	•	•





## Accessori

	Codice	5107600	5107602	5107605	5107610	5107612	5107615
<b>Filtrante</b>							
Kit di riciclo	57600400	•	•		•	•	
Filtro di ricambio Monoblock	57600060	•	•		•	•	







# Novy Salsa

- Bordo sottile
- Alta qualità e massimo comfort
- Comandi facili e intuitivi
- Camino reversibile per la modalità filtrante
- Illuminazione LED (3.000 K)

**Distanza**

Distanza massima tra cappa e piano cottura.

**Filtrante**

Il riciclo è opzionale.



Larghezza (cm)	Motore	Colore	EEI	Flusso d'aria alla massima velocità (m <sup>3</sup> /h)	Livello sonoro durante l'utilizzo normale, in dB(A) (re 1 pW)		Codice
					Minimo	Massimo	
60	Integrato	Acciaio Inox	A	617	48	58	510 <b>6500</b>
90	Integrato	Acciaio Inox	A	640	45	57	510 <b>6510</b>
	Integrato	Nero	A	640	45	57	510 <b>6512</b>

Livelli di rumore misurati secondo le norme IEC 60704-2-13, portate conformi a IEC 61591.

## Specifiche tecniche



**Novy Salsa 60 cm**  
5106500 Acciaio inox



**Novy Salsa 90 cm**  
5106510 Acciaio inox  
5106512 Nero

### Funzioni

Comandi	Pulsanti	Pulsanti
Numero di impostazioni di velocità	3 + power	3 + power
Ripristino automatico della potenza (min.)	5	5
Riciclo	Opzionale (con filtro carbone)	Opzionale (con filtro carbone)
Spegnimento ritardato (min.)	5, 10, 15, 20	5, 10, 15, 20
Indicatore di pulizia per filtro antigrasso	▪	▪
Indicatore di sostituzione del filtro di riciclo	▪	▪

### Illuminazione

Tipo di illuminazione (numero/W)	LED (2x2)	LED (3x2)
Colore illuminazione (K)	3.000	3.000

### Caratteristiche tecniche

Colore	5106500 acciaio inox	5106510 acciaio inox 5106512 nero (≈RAL 9005)
Motore integrato	▪	▪
Peso cappa/cassa motore (kg)	18	20
Tensione di rete (V) / Potenza nominale assorbita (W)	230 / 210	230 / 241

### Dimensioni

Dimensioni (L x P) (mm)	598x520	898x520
Altezza della cappa (min-max) (mm)	710-1140	710-1140
Altezza della cappa filtrante (min-max) (mm)	765-1205	765-1205
Altezza massima con prolunga del camino (mm) opzionale	1460	1460
Altezza massima con prolunga del camino in modalità filtrante (mm) opzionale	1525	1525
Diametro condotto di scarico (mm)	150	150
Posizione scarico	Superiore	Superiore
Altezza di installazione consigliata con piano cottura a induzione (min - max) (mm)	650-750	650-750
Altezza di installazione consigliata con piano cottura elettrico (min - max) (mm)	600-750	600-750
Altezza di installazione consigliata con piano cottura a gas (min - max) (mm)	650-750	650-750

## Volume d'aria e livello sonoro

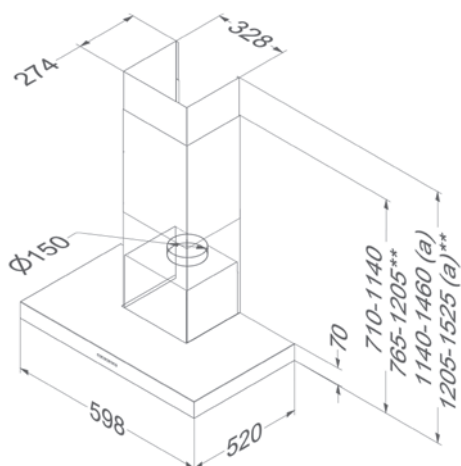
Modello	Flusso d'aria massimo nominale (m <sup>3</sup> /h)	Volume (m <sup>3</sup> /h)/pressione (Pa) d'aria				Livello di rumore dB (A) pressione sonora (re20μPa)/potenza sonora (re 1pW)			
		Velocità I	Velocità II	Velocità III	Power	Velocità I	Velocità II	Velocità III	Power
5106500 Motore integrato	700	244 / 403	318 / 468	419 / 512	617 / 549	36 / 48	41 / 53	47 / 58	55 / 67
5106510, 5106512 Motore integrato	700	248 / 413	329 / 466	423 / 505	640 / 544	33 / 45	38 / 51	44 / 57	54 / 66



## Disegni tecnici

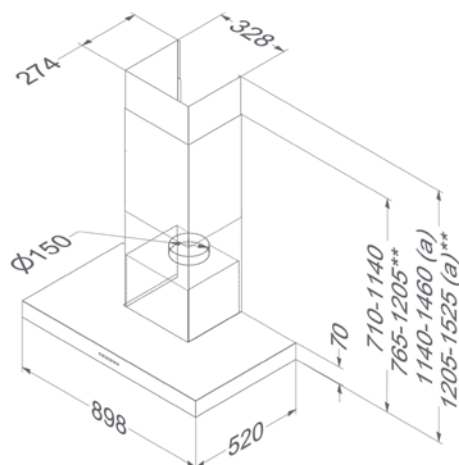
Novy Salsa 60 cm

5106500



Novy Salsa 90 cm

5106510 / 5106512



a) Con prolunga camino -  
\*\* Con ricircolo

## Accessori

	Codice	5106500	5106510	5106512
<b>Componenti vari</b>				
Prolunga camino in Acciaio inox	56200100	•	•	
Prolunga camino Nera	56512100			•
Filtro antigrasso (ricambio) (2 pz. necessari)	506200020	•	•	•
<b>Filtrante</b>				
Kit di riciclo	56200400	•	•	•
Cartucce con filtro a carbone (ricambio)	56200055	•	•	•



WALL-MOUNTED COOKER HOODS







# Cappe ad isola

## Novy Phantom



### Larghezza

90 cm

100 cm

108 cm

120 cm

130 cm

### Colore

Bianco

Acciaio Inox

Mineral black

### Motore

Integrato

Non incluso

### Modalità

Aspirante

Filtrante



### Novy Pureline Frame



### Novy Mood



### Novy Flatline



			■
			■
		■	
			■
		■	
	■		
		■	■
	■		
		■	■
	■		■
		■	Opzionale

p. 192

p. 200

p. 206



ISLAND  
COOKER  
HOODS



COOKER  
HOOD  
ACCESSORIES



HOBS



DESIGN  
LIGHTING



INFO



reddot winner 2022



# Novy Phantom Frame & Novy Phantom Cable



- Vetro traslucido chiaro per catturare lo sguardo in cucina
- Novy Phantom Frame è dotato di una cornice sottile per un look industriale
- Novy Phantom Cable è dotata di un cavo d'acciaio regolabile in altezza per un effetto galleggiante
- Quattro faretto angolari creano un design "box-in-box" (2.700 K)
- La striscia LED dimmerabile genera una luce ambiente diffusa verso l'alto (2.700 K)
- Luce di cottura funzionale dimmerabile, con intensità del colore selezionabile (da 2.700 K a 4.000 K)
- Versione filtrante disponibile come accessorio: filtro a carboni attivi della durata di 900 ore di cottura.
- Possibilità di utilizzo tramite l'App Novy Connect o telecomando



**Distanza**  
Distanza massima tra la cappa e il piano di cottura.



**InTouch**  
Di serie con funzione di controllo della cappa dal piano di cottura.



**Ricircolo**  
Di serie con ricircolo.



**Novy Connect**  
Possibilità di utilizzo e impostazioni tramite smartphone o tablet.



Livello sonoro durante l'uso normale in dB(A) (re 1 pW)

	Larghezza (cm)	Motore	Colore	Funzione di potenza del flusso (m <sup>3</sup> /h)	Minimo	Massimo	Codice
Phantom Frame	130	Integrated	Mineral black	501	40	59	5107540
Phantom Cable	130	Integrated	Mineral black	501	40	59	5107530

Livelli di rumore misurati secondo le norme IEC 60704-2-13, portate conformi a IEC 61591.





## Specifiche tecniche



**Novy Phantom Frame  
5107540**



**Novy Phantom Cable  
5107530**

### Funzioni

Controlli	Telecomando/Novy Connect	Telecomando/Novy Connect
Numero di impostazioni di velocità	3 + funzione power	3 + funzione power
Ripristino automatico della potenza (min.)	6	6
Con riduzione del rumore	▪	▪
Ricircolo	▪ (monoblock)	▪ (monoblock)
Funzione InTouch per piani cottura	▪	▪
Arresto automatico, spegnimento automatico dopo 3 ore	▪	▪
Spegnimento ritardato (min.)	30	30
Indicatore di pulizia per il filtro antigrasso	▪	▪
Indicatore di sostituzione del filtro di riciclo	▪	▪

### Illuminazione funzionale

Tipo di illuminazione (numero/W)	LED (4x2)	LED (4x2)
Luce dimmerabile	▪	▪
Colore illuminazione (K)	Impostazione predefinita 2.700 (regolabile tra 2.700 e 4.000)	Impostazione predefinita 2.700 (regolabile tra 2.700 e 4.000)

### Illuminazione di atmosfera

Faretti angolari: tipo di illuminazione (numero/W)	LED (4x2)	LED (4x2)
Striscia LED: tipo di illuminazione (W)	LED (43)	LED (43)
Luce dimmerabile	▪	▪
Colore illuminazione (K)	2.700	2.700

### Caratteristiche tecniche

Motore integrato	▪	▪
Peso cappa/cassa motore (kg)	51	45
Tensione di rete (V)/Potenza minimale assorbita (W)	230 / 159	230 / 159

### Dimensioni

Dimensioni (LxP) (mm)	1302x475	1302x475
Altezza cappa (cassa in vetro) (mm)	332	332
Altezza totale minima cappa (mm)	582	582
Altezza totale massima cappa (mm)	1.650	1.850
Posizione scarico	Superiore	Superiore
Altezza di installazione consigliata con piano cottura a induzione (mm)	650-850	650-850
Altezza di installazione consigliata con piano cottura elettrico o in ceramica (mm)	600-850	600-850
Altezza di installazione consigliata con piano cottura a gas (mm)	650-850	650-850



## Quantità d'aria e livello acustico

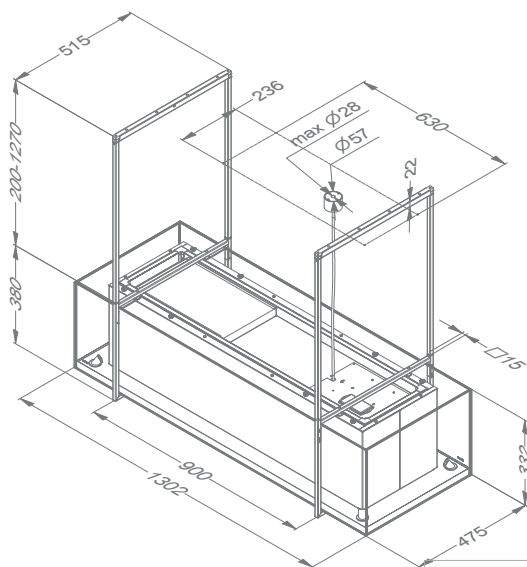
Tipo	Flusso d'aria (m <sup>3</sup> /h)	Volume (m <sup>3</sup> /h)/pressione (Pa)				Livello di rumore dB(A) pressione sonora (re20μPa)/potenza sonora (re 1pW)				
		Velocità I	Velocità II	Velocità III	Velocità IV	Velocità I	Velocità II	Velocità III	Velocità IV	
7540, 7530	Motore integrato	815	142	280	393	501	27 / 40	41 / 53	46 / 59	50 / 63

Noise levels measured in accordance with IEC 60704-2-13 standards, flow rates according to IEC 61591.

## Disegni tecnici

Novy Phantom Frame

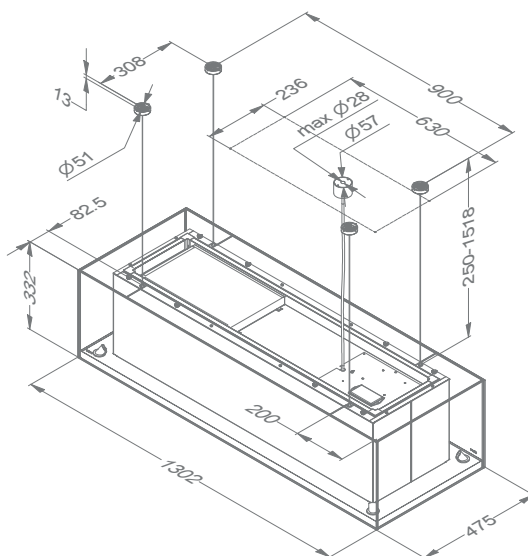
5107540



Video  
Video di installazione

Novy Phantom Cable

5107530



Video  
Video di installazione







## Accessori

	Codice	7540	7530
<b>Componenti</b>			
Filtro antigrasso (ricambio)	57530020	•	•
Kit di cavi di sospensione più lunghi (4×3,5 m)	57530100		•
<b>Filtrante</b>			
Filtro di ricambio Monoblock	57300055	•	•





# Novy Pureline Frame

- Grazie alla struttura modulare, è possibile adattare la larghezza e la disposizione alle proprie esigenze
- Il materiale di rivestimento è un elemento importante della cucina, pertanto non è incluso nella fornitura, bensì fornito dal montatore professionista
- Efficienza ottimale anche con ampie superfici di cottura (cappe L 90/120 cm e P 50 cm)
- Luce LED dimmerabile bianco caldo (2.700 K), regolabile in bianco neutro (4.000 K) per l'illuminazione del piano di lavoro
- Soluzione di ricircolo integrata per un'efficienza energetica ottimale (filtro a carbone con durata fino a 900 ore di cottura)



**Distanza**  
Distanza massima tra la cappa e il piano di cottura.



**InTouch**  
Di serie con funzione di controllo della cappa dal piano di cottura.



**Ricircolo**  
Versione filtrante di serie



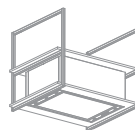
Larghezza (cm) cappa	Motore	Colore	Telaio (numero)	Altezza del telaio (cm)	Kit luci (numero)	Funzione di potenza del flusso (m³/h)	Livello sonoro durante l'uso normale in dB(A) (re 1 pW)		Codice
							Minimo	Massimo	
90	Integrato	Mineral black	2	70	-	520	39	59	51 <b>15001</b>
	Integrato	Mineral black	3	70	1	520	39	59	51 <b>15003</b>
	Integrato	Mineral black	4	70	2	520	39	59	51 <b>15005</b>
	Integrato	Mineral black	2	80	-	520	39	59	51 <b>15007</b>
	Integrato	Mineral black	3	80	1	520	39	59	51 <b>15009</b>
	Integrato	Mineral black	4	80	2	520	39	59	51 <b>15011</b>
120	Integrato	Mineral black	2	70	-	520	39	59	51 <b>15002</b>
	Integrato	Mineral black	3	70	1	520	39	59	51 <b>15004</b>
	Integrato	Mineral black	4	70	2	520	39	59	51 <b>15006</b>
	Integrato	Mineral black	2	80	-	520	39	59	51 <b>15008</b>
	Integrato	Mineral black	3	80	1	520	39	59	51 <b>15010</b>
	Integrato	Mineral black	4	80	2	520	39	59	51 <b>15012</b>

Livelli di rumore misurati in conformità alle norme IEC 60704-2-13, portate in conformità alle norme IEC 61591.





## Specifiche tecniche



**Cappa da 90 cm**  
**5115001 altezza telaio 70 cm/**  
**5115007 altezza telaio 80 cm**

**Cappa da 120 cm**  
**5115002 altezza telaio 70 cm/**  
**5115008 altezza telaio 80 cm**

### Funzioni

	Cappa da 90 cm	Cappa da 120 cm
Controlli	Pulsanti + Telecomando	Pulsanti + Telecomando
Numero di impostazioni di velocità	3 + power	3 + power
Ripristino automatico della potenza (min.)	6	6
Con riduzione del rumore	▪	▪
Filtrante	▪ (Monoblock)	▪ (Monoblock)
Funzione InTouch per piani cottura	▪	▪
Auto stop, spegnimento automatico dopo 3 ore	▪	▪
Spegnimento ritardato (min.)	30	30
Indicatore di pulizia per filtro antigrasso	▪	▪
Indicatore di sostituzione per filtro di ricircolo	▪	▪

### Illuminazione

	Cappa da 90 cm	Cappa da 120 cm
Tipo di illuminazione (numero/W)	LED (4x2)/dimmerabile	LED (4x2)/dimmerabile
Colore illuminazione (K)	2.700 o 4.000	2.700 o 4.000

### Mensola luminosa

	Cappa da 90 cm	Cappa da 120 cm
Tipo di illuminazione (numero/W)		
Colore illuminazione (K)		
Funzionamento		

### Caratteristiche tecniche

	Cappa da 90 cm	Cappa da 120 cm
Numero di telai	2	2
Colore	mineral black (≈RAL 9005)	mineral black (≈RAL 9005)
Motore integrato	▪	▪
Collegamento elettrico della calotta a soffitto	▪	▪
Lunghezza del cavo di alimentazione (mm)	180	180
Peso (mensola* esclusa -kg)	53	57
Tensione di rete (V)/Potenza minimale assorbita (W)	230 / 117	230 / 118

### Dimensioni

	Cappa da 90 cm	Cappa da 120 cm
Dimensioni cappa (L×P×H) (mm)	868×508	1168×508
Intaglio mensola inferiore (L×P) (mm)	845×485	1145×485
Dimensioni alloggiamento cappa (L×P×H) (mm)	872×556×330	1172×556×330
Intaglio per scarico nella mensola superiore (L x P) (mm)	401×248	401×248
Posizione scarico	Superiore	Superiore

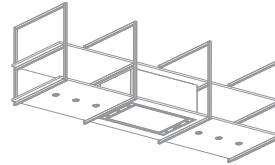
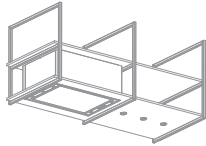
### Dimensioni del telaio

	Cappa da 90 cm	Cappa da 120 cm
Dimensioni (L×P) (mm)	25×806	25×806
Dimensioni (H) (mm)	700 or 800	700 or 800
Profondità mensola (mm)*	750	750
Spessore mensola (mm)*	18-25	18-25

### Altezza di installazione

	Cappa da 90 cm	Cappa da 120 cm
Altezza di installazione consigliata con piano cottura a induzione (Hmin-Hmax) (mm)	650-850	650-850
Altezza di installazione consigliata con piano cottura elettrico (Hmin-Hmax) (mm)	650-850	650-850
Altezza di installazione consigliata con piano cottura a gas (Hmin-Hmax) (mm)	650-850	650-850

\* Mensola non compresa in fornitura; considerarne la capacità di carico e un adeguato spessore.



**Cappa da 90 cm**  
5115003 altezza telaio 70 cm/  
5115009 altezza telaio 80 cm

**Cappa da 120 cm**  
5115004 altezza telaio 70 cm/  
5115010 altezza telaio 80 cm

**Cappa da 90 cm**  
5115005 altezza telaio 70 cm/  
5115011 altezza telaio 80 cm

**Cappa da 120 cm**  
5115006 altezza telaio 70 cm/  
5115012 altezza telaio 80 cm

Pulsanti + Telecomando	Pulsanti + Telecomando	Pulsanti + Telecomando	Pulsanti + Telecomando
3 + power	3 + power	3 + power	3 + power
6	6	6	6
•	•	•	•
• (Monoblock)	• (Monoblock)	• (Monoblock)	• (Monoblock)
•	•	•	•
•	•	•	•
30	30	30	30
•	•	•	•
•	•	•	•
LED (4x2)/dimmerabile	LED (4x2)/dimmerabile	LED (4x2)/dimmerabile	LED (4x2)/dimmerabile
2.700 o 4.000	2.700 o 4.000	2.700 o 4.000	2.700 o 4.000
LED (3x2)/dimmerabile	LED (3x2)/dimmerabile	LED (6x2)/dimmerabile	LED (6x2)/dimmerabile
2.700 o 4.000	2.700 o 4.000	2.700 o 4.000	2.700 o 4.000
Contemporaneamente alla cappa	Contemporaneamente alla cappa	Contemporaneamente alla cappa	Contemporaneamente alla cappa
3	3	4	4
mineral black (≈RAL 9005)	mineral black (≈RAL 9005)	mineral black (≈RAL 9005)	mineral black (≈RAL 9005)
•	•	•	•
•	•	•	•
180	180	180	180
61	66	69	74
230 / 126	230 / 127	230 / 135	230 / 136
868x508	1168x508	868x508	1168x508
845x485	1145x485	845x485	1145x485
872x556x330	1172x556x330	872x556x330	1172x556x330
401x248	401x248	401x248	401x248
Superiore	Superiore	Superiore	Superiore
25x806	25x806	25x806	25x806
700 or 800	700 or 800	700 or 800	700 or 800
750	750	750	750
18-25	18-25	18-25	18-25
650-850	650-850	650-850	600-850
650-850	650-850	650-850	600-850
650-850	650-850	650-850	600-850





## Volume d'aria e livello acustico

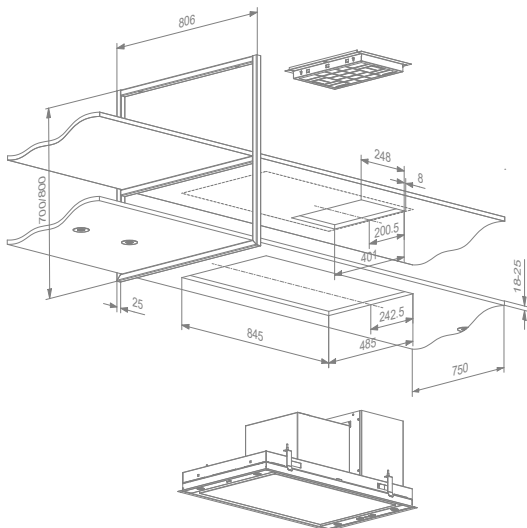
Modello	Flusso d'aria massimo (m <sup>3</sup> /h)	Volumr d'aria (m <sup>3</sup> /h)				Livello di rumore dB(A) pressione sonora (re20μPa)/potenza sonora (re 1pW)				
		Velocità I	Velocità II	Velocità III	Power	Velocità I	Velocità II	Velocità III	Power	
5115001, 5115003, 5115005, 5115007, 15009, 15011	90 cm cooker hood	815	175	325	440	520	27 / 39	39 / 51	45 / 59	49 / 61
5115002, 5115004, 5115006, 5115008, 15010, 15012	120 cm cooker hood	815	175	325	440	520	27 / 39	39 / 51	45 / 59	49 / 61

Livelli di rumore misurati in conformità alle norme IEC 60704-2-13, portate in conformità alle norme IEC 61591.

## Disegni tecnici

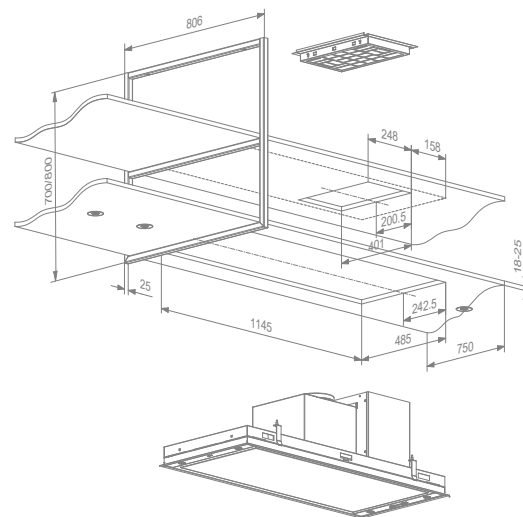
**Novy Pureline Frame 90 cm**

5115001 / 5115003 / 5115005 / 5115007 / 5115009 / 5115011



**Novy Pureline Frame 120 cm**

5115002 / 5115004 / 5115006 / 5115008 / 5115010 / 5115012

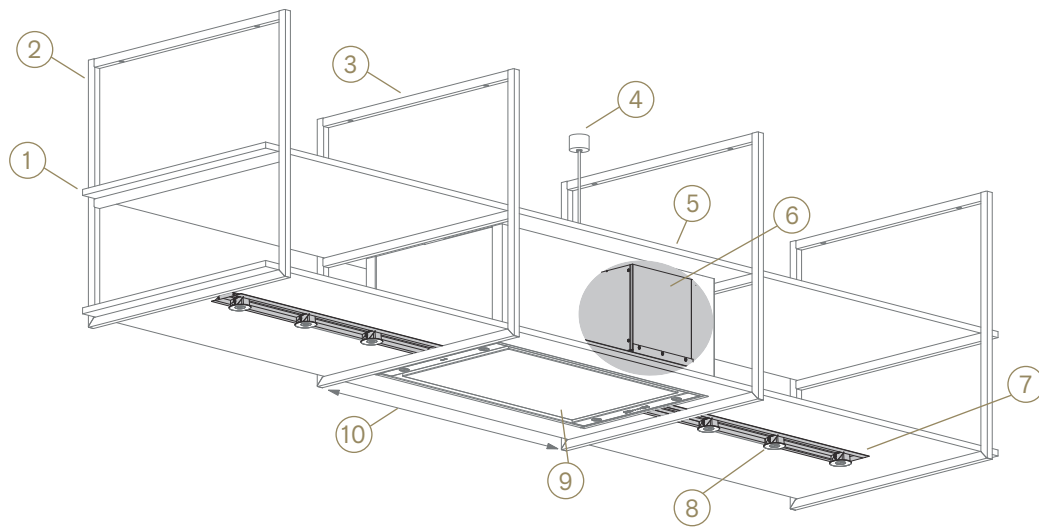


## Accessori

Componenti vari	Codice	Prezzo in € IVA escl.	5115001 5115003 5115005 5115007 5115009 5115011	5115002 5115004 5115006 5115008 5115010 5115012
Filtro antigrasso (ricambio)(2 pz. necessari)	<b>56830020</b>	103,00€ cad.	•	•
Filtro di ricambio Monoblock	<b>57300055</b>	281,00€	•	•



Video  
Installation video

**In dettaglio**

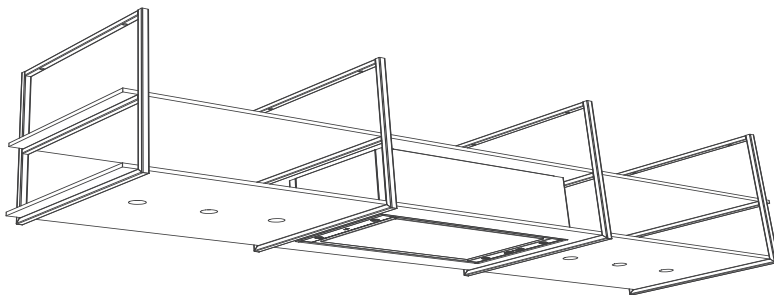
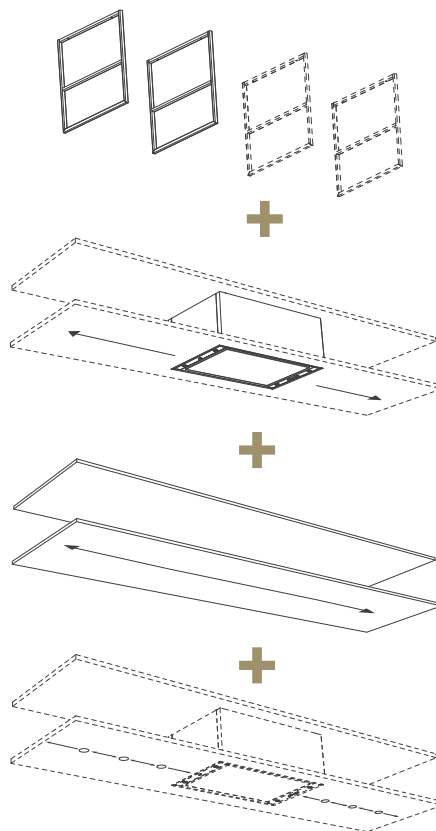
- |  |   |
|--|---|
| <p>① Realizzazione del materiale di rivestimento da parte di un montatore professionista (spessore 18-25 mm/profondità 750 mm)</p> <p>② Telaio a soffitto mineral black (≈RAL 9005) (spessore 25 mm). Altezza telaio 700 o 800 mm.</p> <p>③ Grazie alla struttura modulare, è possibile adattare la larghezza e la disposizione alle esigenze individuali (colore ≈ RAL 9005)</p> <p>④ Calotta nera a soffitto per il collegamento elettrico</p> <p>⑤ Soluzione di ricircolo integrata per un'efficienza energetica ottimale</p> <p>⑥ Motore e scatola di ricircolo posti dietro l'alloggiamento della cappa</p> | <p>⑦ Coperchio a tenuta per luci LED e collegamenti. Facile da accorciare</p> <p>⑧ Luce LED dimmerabile bianco caldo (2.700 K), regolabile in bianco neutro (4.000 K) per l'illuminazione del piano di lavoro. Ogni kit di illuminazione contiene 3 LED, incluso il cablaggio (il numero di kit di illuminazione dipende dal modello). A seconda delle esigenze progettuali, è possibile montare 2 o 3 LED.<br/>N.B.: per il modello a 4 telai è necessario utilizzare lo stesso numero di faretti per entrambi i set di illuminazione.</p> <p>⑨ Efficienza ottimale anche con ampie superfici di cottura (cappe L 90/120 cm e P 50 cm)</p> <p>⑩ La distanza massima consigliata tra i telai della cappa è di 1250 mm</p> |
|--|---|



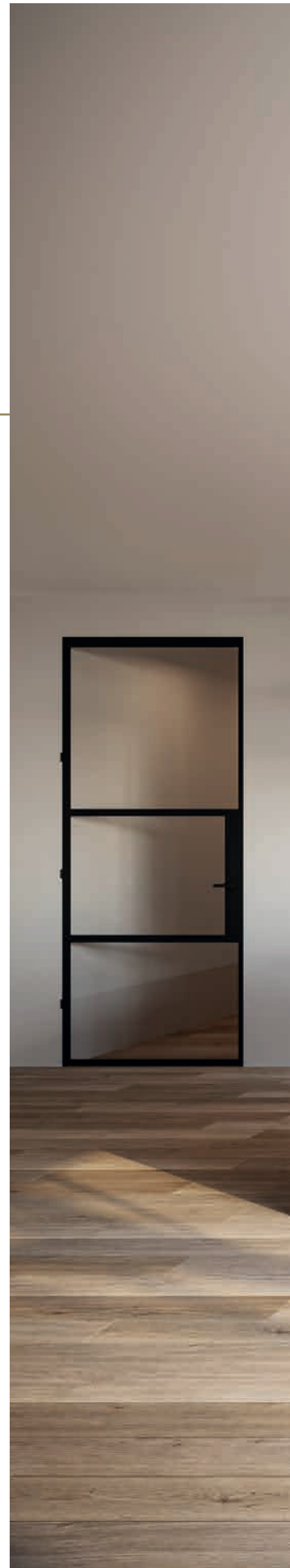


# Personalizza la tua Novy Pureline Frame

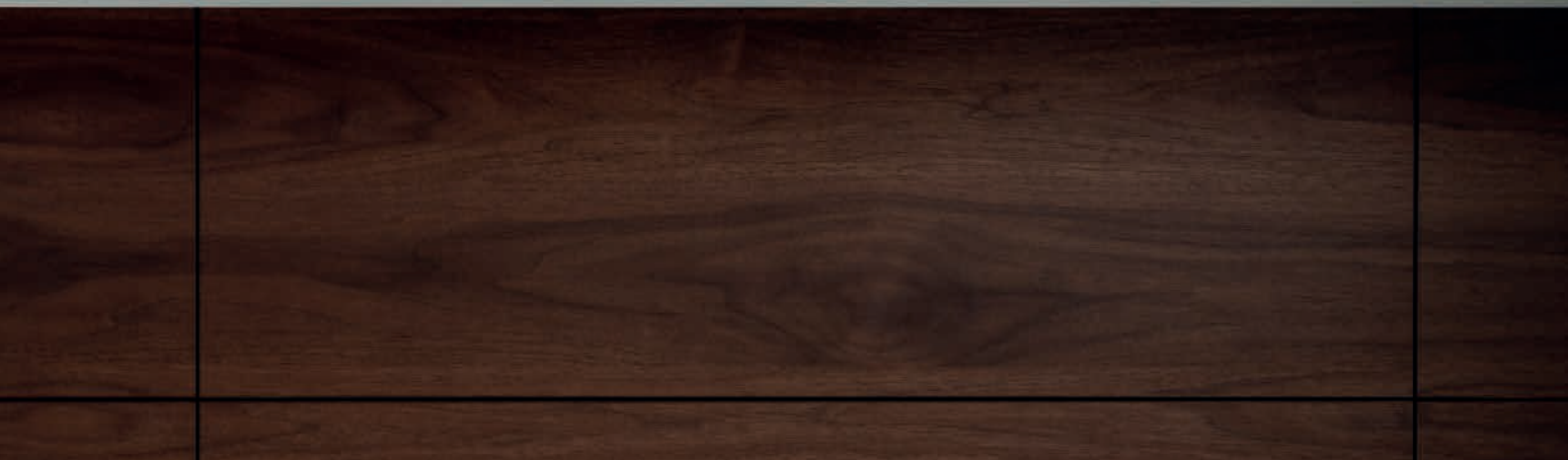
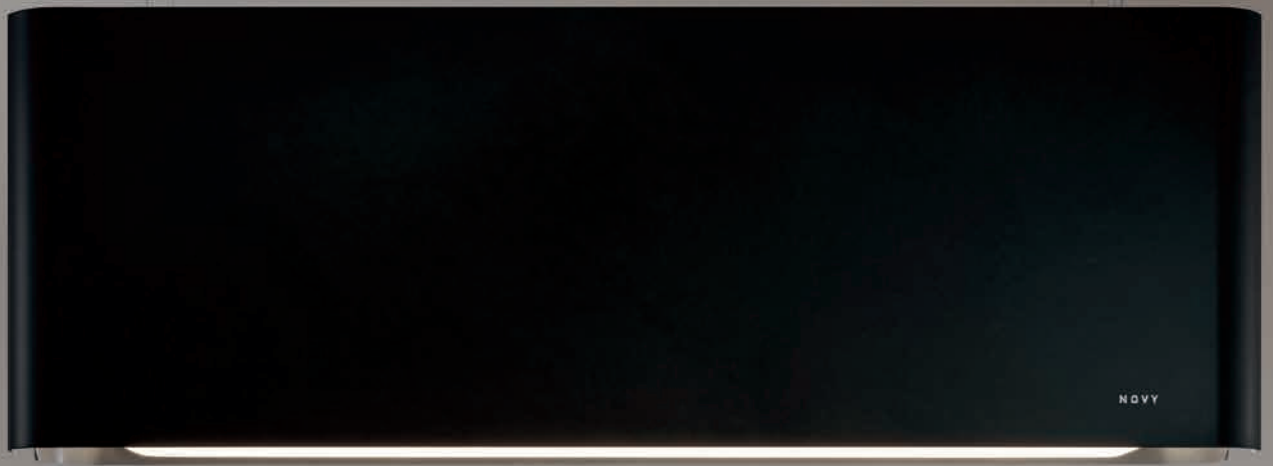
- 1 Scegli il numero e l'altezza dei telai
- 2 Scegli la larghezza della cappa e la sua posizione nel telaio
- 3 Scegli il colore e il design delle mensole (non incluse nel kit)
- 4 Scegli la posizione e il kit di illuminazione ambiente



**Video**  
Personalizza il tuo  
Novy Pureline Frame









# Novy Mood

- Cappa e illuminazione efficienti in un'unica soluzione
- Intensità luminosa e temperatura del colore regolabili da 2.700 K a 5.000 K
- Filtrante di serie per maggiore libertà progettuale
- Illuminazione con la giusta quantità di luce e atmosfera durante e dopo la cottura (modalità di cottura e modalità ambiente)
- Funzionamento e impostazioni possibili tramite smartphone, tablet, Novy connect, telecomando o InTouch sul piano cottura



**Distanza**  
Distanza massima tra cappa e piano cottura.



**InTouch**  
Funzione di controllo della cappa dal piano cottura.



**Filtrante**  
Riciclo di serie.



**Novy Connect**  
Funzionamento e impostazioni possibili tramite smartphone o tablet



Larghezza (cm)	Motore	Colore	Flusso d'aria alla massima velocità (m³/h)	Livello sonoro durante l'utilizzo normale, in dB(A) (re 1 pW)		Codice.
				Minimo	Massimo	
108	Integrato	Bianco	661	53	69	5107550
	Integrato	Mineral black	661	53	69	5107552

Livelli di rumore misurati secondo le norme IEC 60704-2-13, portate conformi a IEC 61591.







## Specifiche tecniche



**Novy Mood 108 cm**  
5107550 bianco / 5107552 nero /  
5107555 steel look

### Funzioni

Comandi	Telecomando / Novy Connect
Numero di impostazioni di velocità	4
Con riduzione del rumore	▪
Filtrante	▪ (Monoblock)
Funzioni InTouch per i piani cottura	▪
Auto-Stop, spegnimento automatico dopo 3 ore	▪
Spegnimento ritardato (min.)	30
Indicatore di pulizia per filtro antigrasso	▪
Indicatore di sostituzione per filtro di riciclo	▪

### Illuminazione

Tipo di illuminazione (W)	LED (32) / dimmerabili
Colore in modalità cottura (K)	Impostazione predefinita 4.000 (regolabile tra 2.700 e 5.000)
Colore in modalità ambiente (K)	Impostazione predefinita 2.700 (regolabile tra 2.700 e 5.000)

### Caratteristiche tecniche

Colore	5107550 bianco (≈RAL 9003) / 5107552 Mineral black (≈RAL 9005)
Motore integrato	▪
Peso cappa/cassa motore (kg)	32
Tensione di rete (V) / Potenza nominale assorbita (W)	230 / 202

### Dimensioni

Dimensioni (L×P) (mm)	1080×246
Altezza della cappa (mm)	370
Posizione scarico	Superiore
Altezza di installazione consigliata con piano cottura a induzione (min - max) (mm)	650–850
Altezza di installazione consigliata con piano cottura elettrico (min - max) (mm)	600–850
Altezza di installazione consigliata con piano cottura a gas (min - max) (mm)	650–850

## Volume d'aria e livello sonoro

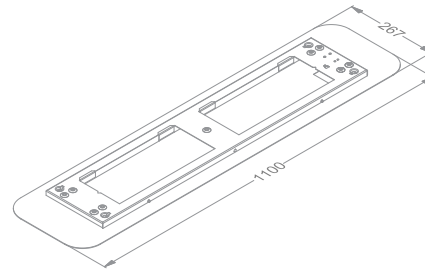
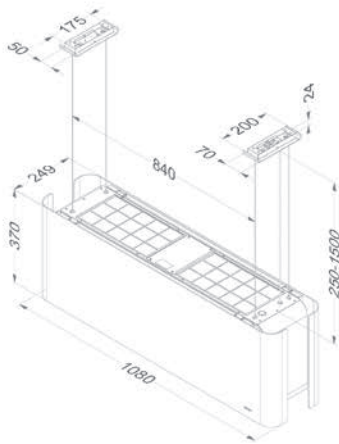
Type	Flusso d'aria massimo nominale (m <sup>3</sup> /h)	Volume d'aria (m <sup>3</sup> /h)				Livello di rumore dB (A) pressione sonora (re20μPa)/potenza sonora (re 1pW)			
		Velocità I	Velocità II	Velocità III	Power	Velocità I	Velocità II	Velocità III	Power
5107550, 5107552, 5107555 Motore integrato	1010	324	432	534	661	41 / 53	47 / 59	52 / 64	57 / 69

## Disegni tecnici

### Novy Mood

5107550 / 5107552 / 5107555

7550.500 / 7552.510



## Accessori

	Codice	5107550	5107552
<b>Componenti vari</b>			
Filtro antigrasso (ricambio) (4 pz. necessari)	57550030	•	•
Kit con cavi di sospensione più lunghi (4x3,5 m)	57550100	•	•
Set di pannelli Mineral Black	57552310		•
Piastra a soffitto bianca	57550500	•	
Piastra a soffitto Mineral Black	57552510		•
<b>Filtrante</b>			
Filtro di ricambio monoblock (il set contiene 2 pezzi)	57550400	•	•





Cappe ad isola / **Novy Mood**









# Novy Flatline

- Linee super sottili
- Finitura senza saldature
- Luci LED (2.700 K)
- Camino reversibile per la modalità filtrante
- Ricircolo opzionale: filtro a carbone con durata fino a 900 ore di cottura



**Distanza**  
Distanza massima tra  
cappa e piano cottura.



**InTouch**  
Funzione di controllo della  
cappa dal piano cottura.



**Filtrante**  
Il riciclo è opzionale.



Opzionale



Livello sonoro durante l'utilizzo  
normale, in dB(A) (re 1 pW)

Larghezza (cm)	Motore	Colore	EEI	Flusso d'aria velocità (m <sup>3</sup> /h)	Livello sonoro durante l'utilizzo normale, in dB(A) (re 1 pW)		Codice
					Minimo	Massimo	
90	Integrato	Acciaio inox	A+	707	35	53	5107640
	Integrato	Mineral black	A+	707	35	53	5107642
	Non incluso <sup>(1)</sup>	Acciaio inox		<sup>(1)</sup>	<sup>(1)</sup>	<sup>(1)</sup>	5107645
100	Integrato	Acciaio inox	A	743	47	57	5107650
	Non incluso <sup>(1)</sup>	Acciaio inox		<sup>(1)</sup>	<sup>(1)</sup>	<sup>(1)</sup>	5107655
120	Integrato	Acciaio inox	A	744	47	57	5107660
	Non incluso <sup>(1)</sup>	Acciaio inox		<sup>(1)</sup>	<sup>(1)</sup>	<sup>(1)</sup>	5107665

Livelli di rumore misurati secondo le norme IEC 60704-2-13, portate conformi a IEC 61591.

<sup>(1)</sup> Questo modello deve essere collegato a un motore remoto interno (50245999), esterno a parete (50445999) o fa tetto (50745999 o 50755999) (vedi accessori pagg. 224-225). Il volume d'aria e il livello sonoro dipendono dal motore e da I tipo di installazione.



**Specifiche tecniche**

**Novy Flatline 90 cm**  
5107640 Acciaio inox/  
5107642 Mineral black  
(≈RAL 9005)

**Novy Flatline 90 cm**  
5107645 Acciaio inox  
motore non incluso

**Funzioni**

Comandi	Pulsanti	Pulsanti
Numero di impostazioni di velocità	3 + power	3 + power
Ripristino automatico della potenza (min.)	6	6
Con riduzione del rumore	▪	▪
Filtrante	Opzionale (Monoblock)	
Funzioni InTouch per i piani cottura	▪	▪
Auto-Stop, spegnimento automatico dopo 3 ore	▪	▪
Spegnimento ritardato (min.)	10	10
Indicatore di pulizia per filtro antigrasso	▪	▪
Indicatore di sostituzione per filtro di riciclo	▪	

**Illuminazione**

Tipo di illuminazione (numero/W)	LED (4×2)	LED (4×2)
Luci dimmerabili	▪	▪
Colore illuminazione (K)	2,700	2,700

**Caratteristiche tecniche**

Colour	5107640 acciaio inox 5107642 mineral black (≈RAL 9005)	acciaio inox
Motore integrato	▪	
Motore non incluso (adatto per motore esterno a parete, motore a tetto piatto)		▪
Peso cappa/cassa motore (kg)	36	33 + motor
Tensione di rete (V) / Potenza nominale assorbita (W)	230 / 118	230 / 13 + motor

**Dimensioni (mm)**

Dimensioni (A×P)	900×600	900×600
Altezza della cappa (min-max) (mm)	563-730	563-730
Altezza della cappa filtrante (min-max) (mm)	679-860	
Altezza massima con prolunga per camino opzionale A/B	1040 / 1350	1040 / 1350
Altezza massima con prolunga per camino in modalità filtrante opzionale A/B	1170 / 1480	
Diametro condotto di scarico (mm)	150	150
Posizione scarico	Superiore	Superiore
Altezza di installazione consigliata con piano cottura a induzione (min - max) (mm)	650-850	650-850
Altezza di installazione consigliata con piano cottura elettrico (min - max) (mm)	600-850	600-850
Altezza di installazione consigliata con piano cottura a gas (min - max) (mm)	650-850	650-850



**Novy Flatline 100 cm**  
5107650 Acciaio inox

**Novy Flatline 100 cm**  
5107655 Acciaio inox  
motore non incluso

**Novy Flatline 120 cm**  
5107660 Acciaio inox

**Novy Flatline 120 cm**  
5107665 Acciaio inox  
motore non incluso

Pulsanti	Pulsanti	Pulsanti	Pulsanti
3 + power	3 + power	3 + power	3 + power
6	6	6	6
▪	▪	▪	▪
Opzionale (Monoblock)		Opzionale (Monoblock)	
▪	▪	▪	▪
▪	▪	▪	▪
10	10	10	10
▪	▪	▪	▪
▪		▪	
LED (4x2)	LED (4x2)	LED (4x2)	LED (4x2)
▪	▪	▪	▪
2,700	2,700	2,700	2,700
acciaio inox	acciaio inox	acciaio inox	acciaio inox
▪	▪	▪	▪
38	35 + motore	42	39 + motore
230 / 308	230 / 13 + motore	230 / 300	230 / 13 + motore
1000x700	1000x700	1200x700	1200x700
563-730	563-730	563-730	563-730
679-860		679-860	
1040 / 1350	1040 / 1350	1040 / 1350	1040 / 1350
1170 / 1480		1170 / 1480	
150	150	150	150
Superiore	Superiore	Superiore	Superiore
650-850	650-850	650-850	650-850
600-850	600-850	600-850	600-850
650-850	650-850	650-850	650-850



## Volume d'aria e livello sonoro

Modello	Flusso d'aria massimo nominale (m <sup>3</sup> /h)	Volume (m <sup>3</sup> /h)/pressione (Pa) d'aria				Livello di rumore dB (A) pressione sonora (re20μPa)/potenza sonora (re 1pW)				
		Velocità I	Velocità II	Velocità III	Power	Velocità I	Velocità II	Velocità III	Power	
5107640 5107642	Integrato	815	277 / 66	467 / 237	620 / 382	707 / 382	24 / 35	34 / 46	41 / 53	44 / 56
5107645	Non incl. <sup>(1)</sup>		(1)	(1)	(1)	(1)	(1)	(1)	(1)	(1)
5107650	Integrato	1000	216 / 314	296 / 472	451 / 531	743 / 555	32 / 47	35 / 50	41 / 57	50 / 64
5107655	Non incl. <sup>(1)</sup>		(1)	(1)	(1)	(1)	(1)	(1)	(1)	(1)
5107660	Integrato	1000	219 / 324	302 / 470	459 / 496	744 / 511	32 / 47	36 / 51	41 / 57	51 / 65
5107665	Non incl. <sup>(1)</sup>		(1)	(1)	(1)	(1)	(1)	(1)	(1)	(1)

Livelli di rumore misurati secondo le norme IEC 60704-2-13, portate conformi a IEC 61591.

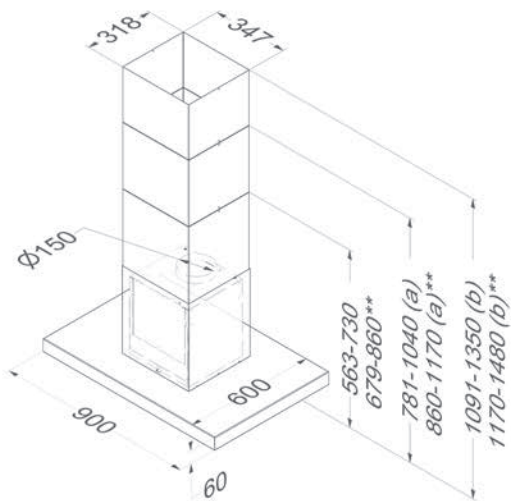


<sup>(1)</sup> Questo modello deve essere collegato a un motore remoto interno (50245999), esterno a parete (50445999) o fa tetto (50745999 o 50755999) (vedi accessori pagg. 224-225). Il volume d'aria e il livello sonoro dipendono dal motore e da l tipo di installazione.

## Disegni tecnici

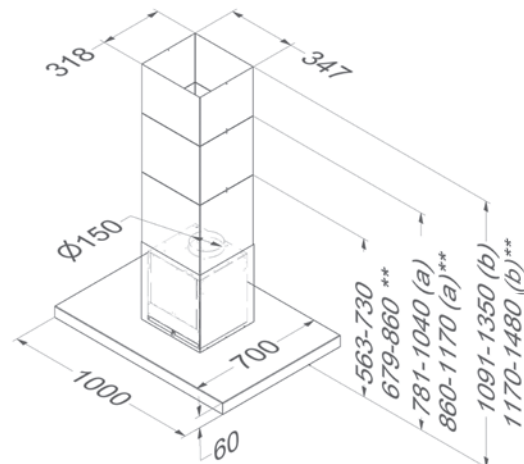
**Novy Flatline 90 cm**

5107640 / 5107642 / 5107645



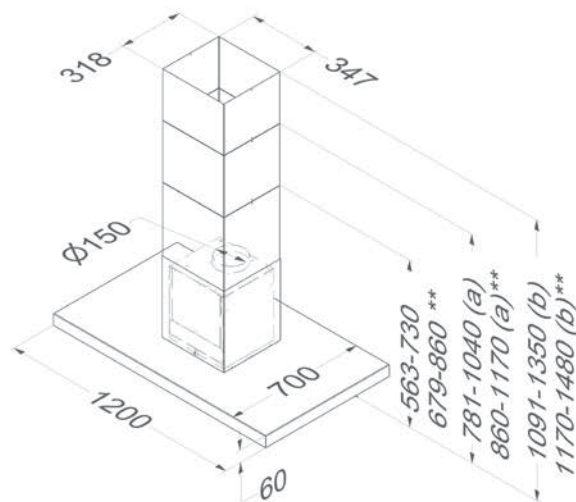
**Novy Flatline 100 cm**

5107650 / 5107655



**Novy Flatline island 120 cm**

5107660 / 5107665

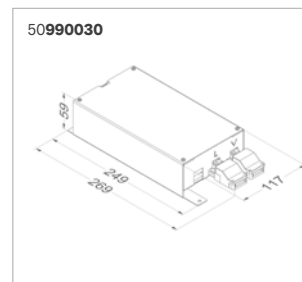
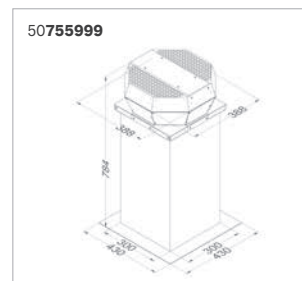
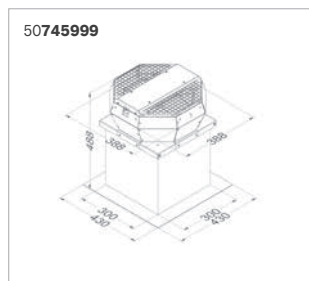
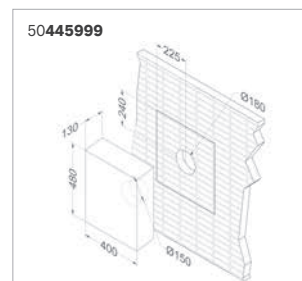
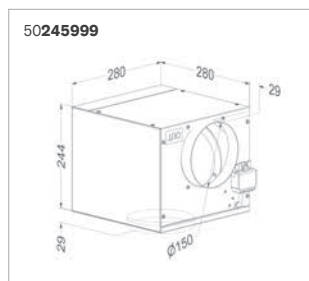


(a) Con prolunga per camino - (b) Con prolunga per camino (più alta) - \*\*Filtrante



## Accessori

	Codice	5107640	5107642	5107645	5107650	5107655	5107660	5107665
<b>Motori</b>								
Remoto interno	50245999			•		•		•
Esterno a parete, distanza minima di 5 m tra cappa e motore	50445999			•		•		•
A tetto piatto, altezza 48,8 cm	50745999			•		•		•
A tetto piatto con riduzione del rumore, altezza 78,4 cm	50755999			•		•		•
<b>Componenti vari</b>								
Prolunga per camino inox, opzione A	57642100	•		•	•	•	•	•
Prolunga per camino inox, opzione B	57642101	•		•	•	•	•	•
Prolunga camino mineral black (opzione A)	57642120		•					
Prolunga camino mineral black (opzione B)	57642130		•					
Filtro antigrasso (ricambio)	57400020	•	•	•	•	•	•	•
Kit 4 faretti LED (4.000K)	50906307	•	•	•	•	•	•	•
Telecomando	50840029	•	•	•	•	•	•	•
Prolunga per motori remoti (5 m)	57000092			•		•		•
Kit collegamento per illuminazione (max 300 W - uscita 230 V)	50990030	•	•	•	•	•	•	•



## Accessori

	Codice	5107640	5107642	5107645	5107650	5107655	5107660	5107665
<b>Filtrante</b>								
Kit di riciclo	57640400	•	•		•		•	
Filtro di ricambio Monoblock	57600060	•	•		•		•	







# Accessori per cappe

<b>Modalità filtrante</b>	<b>p. 212</b>
<b>Motori</b>	<b>p. 220</b>
<b>Manutenzione</b>	<b>p. 218</b>
<b>Accessori per l'installazione</b>	<b>p. 220</b>

Gli accessori sono descritti  
nelle pagine dei prodotti di riferimento.



Novy offre una vasta gamma di accessori per adattare una cappa a ogni situazione. Così potrai goderti tutto il piacere di utilizzare la tua cucina.

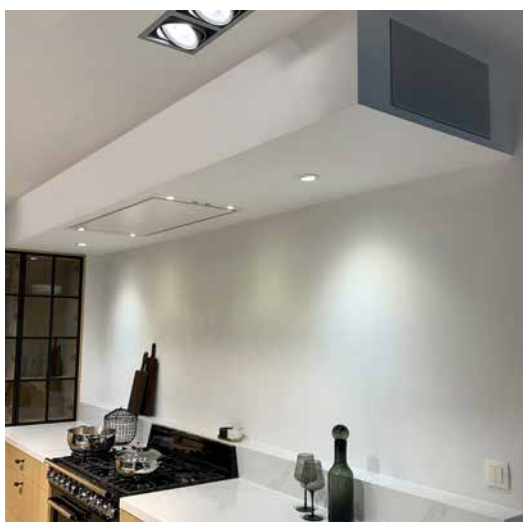
## Modalità filtrante

Una cappa filtrante elimina la necessità di scaricare l'aria verso l'esterno, consentendoti di risparmiare energia. Una cappa con riciclo offre inoltre maggiore libertà in termini di progettazione rispetto a una cappa con scarico verso l'esterno. Questa tecnologia si basa su un moderno filtro a carbone Monoblock che fornisce uno straordinario livello di assorbimento degli odori di cottura.

## Metodi di installazione

### **Box da incasso Novy con filtro Monoblock per cappe a soffitto, downdraft e da incasso**

Il box da incasso Novy con filtro Monoblock è progettato per essere incorporato in una struttura, un pensile o uno zoccolino esistenti e collegato alla cappa. Gli odori dei vapori di cottura estratti sono filtrati dal filtro Monoblock presente all'interno del box. Questa soluzione consente anche una riduzione del rumore. L'aria viene quindi reintrodotta nella cucina attraverso la griglia del box. Questa straordinaria efficienza è frutto del design HX della griglia frontale, nella quale i piccoli fori esagonali assicurano una maggiore portata d'aria. Dal punto di vista estetico, la superficie liscia offre un'integrazione armoniosa nello zoccolino.



---

### Kit base per integrazione in cappe a soffitto e da incasso

Nel caso delle cappe a soffitto e delle cappe tradizionali, se si opta per un sistema filtrante, è possibile ordinare un apposito filtro Monoblock, da inserire direttamente dietro i filtri antigrasso. Per i modelli Fusion Pro, Advanced, Fusion, Telescopico ed Essence è disponibile una griglia di aereazione (cod. 50906450), da posizionarsi nella parte superiore del pensile.

Questo accessorio da fa deflettore per l'aria filtrata e reimmessa all'interno della cucina e necessita di soli 20 cm di spazio tra la fine del pensile e il soffitto.

### Kit base per cappe ad isola e a parete

Nel caso delle cappe ad isola e a parete, se si opta per un sistema filtrante, è necessario ordinare un kit dotato di filtro Monoblock, integrato nel condotto della cappa. Questa soluzione consente anche una riduzione del rumore. L'aria viene quindi reintrodotta nella cucina attraverso le feritoie del camino della cappa.

---

### Cappe filtranti di serie

Alcuni modelli di cappe sono dotati di ricircolo e filtro Monoblock di serie.

---

### Cartucce con filtro carbone sostituibili

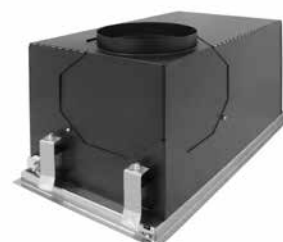
Le cappe Salsa e Teleskope utilizzano cartucce con filtro carbone sostituibili. Queste devono essere sostituite secondo le scadenze previste. Il kit è costituito da una cartuccia riempita con granuli di carbone attivo. L'installazione di una griglia di scarico nella cappa, nel camino ornamentale o nel pensile è a cura del cliente (tranne nel caso del modello Salsa).

## Manutenzione

---

### Sostituzione del filtro Monoblock o delle cartucce con filtro carbone

A seconda del modello di cappa e dell'intensità della cottura, il filtro Monoblock dev'essere sostituito ogni 3 o 5 anni. Tutte le cappe sono dotate di un indicatore che, per i filtri Monoblock, si attiva dopo 900 ore di utilizzo. Nelle cappe dotate di cartucce con filtro a carbone, la spia si accende dopo 120 ore per segnalare la necessità di sostituire la cartuccia.



# Recirculationboxes

## Specifiche tecniche



**50841400 bianco**  
**50842400 mineral black**  
**50843400 grigio**



**57931400 bianco**  
**57932400 mineral black**  
**57933400 grigio**

### Caratteristiche tecniche

Combine with	Unità a soffitto e rosone	Unità a soffitto e rosone
Da montare	Parete/soffitto/armadio	Parete/soffitto/armadio
Tipo	Recirculationbox	Recirculationbox
Colore della griglia	50841400 bianco (≈RAL 9003) 50842400 mineral black (≈RAL 9005) 50843400 grigio (≈RAL 7030)	57931400 bianco (≈RAL 9003) 57932400 mineral black (≈RAL 9005) 57933400 grigio (≈RAL 7030)
Filtro monoblock incluso	•	•
Numero litri monoblock	1	2

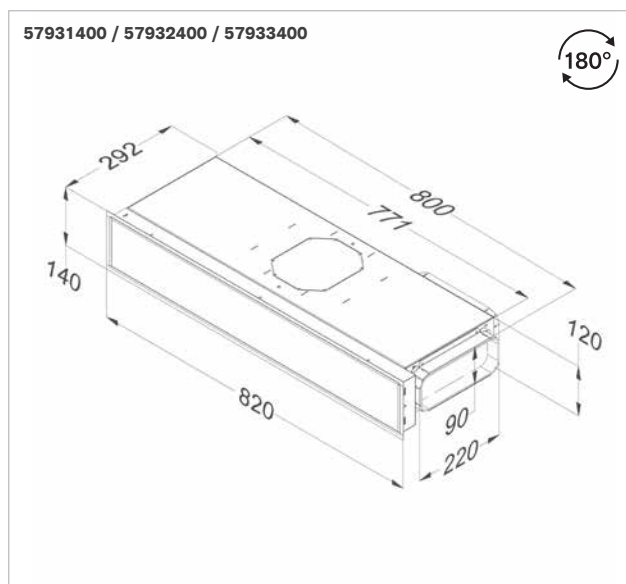
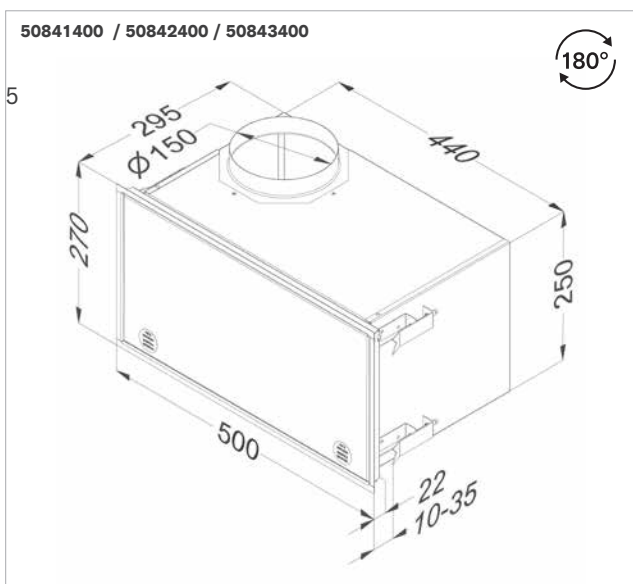
Accessori inclusi

### Dimensioni(mm)

Dimensioni (W×D×H) (mm)	500 × 295 × 270	820 × 292 × 140
Apertura (W×H) (mm)	487 × 255	805 × 123
Altezza massima dello zoccolo		
Dimensioni ingresso (mm)	Ø150	89 x 222 / Ø150
Posizione ingresso	Angolo posteriore/angolo superiore/angolo laterale Scatola di ricircolo ruotabile di 180°	Angolo posteriore / laterale (89 x 222) / superiore (Ø150) Scatola di ricircolo ruotabile di 180°

### Accessori

Filtro di ricambio monoblock per scatola di ricircolo	50830055	57900055 (2 pz. necessari)
---	----------	----------------------------





**57921400 bianco**  
**57922400 mineral black**  
**57923400 grigio**

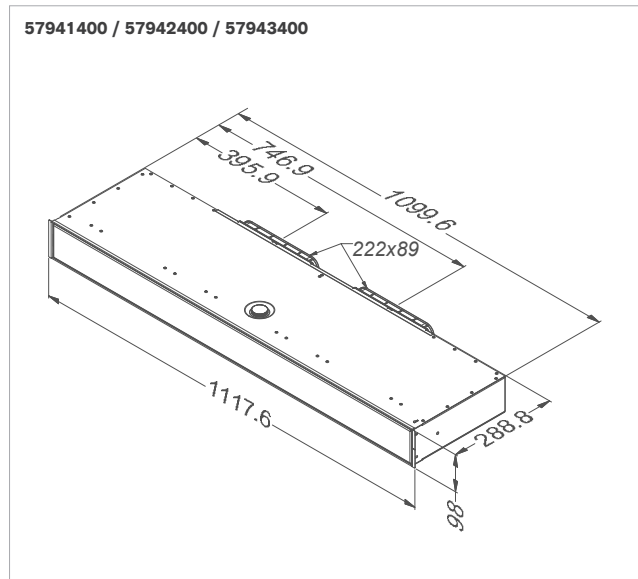
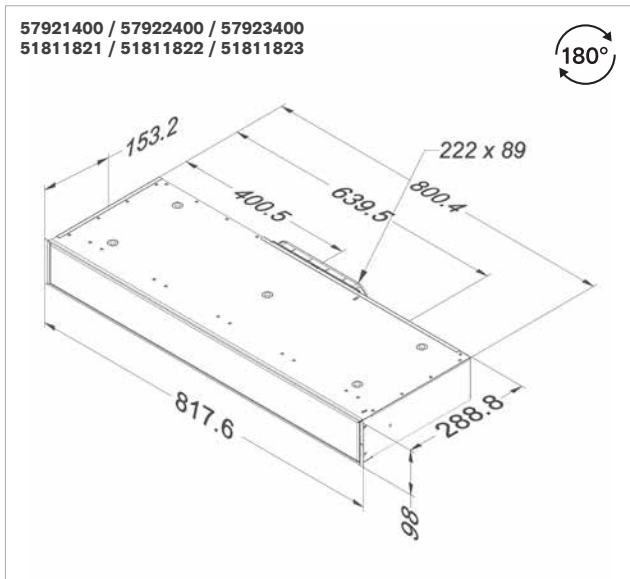


**51811821 bianco**  
**51811822 mineral black**  
**51811823 grigio**



**57941400 bianco**  
**57942400 mineral black**  
**57943400 grigio**

Downdraft	Downdraft	Downdraft (Novy Panorama 120)
Zoccolo	Zoccolo	Zoccolo
Recirculationbox	Recirculation kit + accessori	Recirculationbox
57921400 bianco (≈RAL 9003) 57922400 mineral black (≈RAL 9005) 57923400 grigio (≈RAL 7030)	51811821 bianco (≈RAL 9003) 51811822 mineral black (≈RAL 9005) 51811823 grigio (≈RAL 7030)	57941400 bianco (≈RAL 9003) 57942400 mineral black (≈RAL 9005) 57943400 grigio (≈RAL 7030)
2	2	3
	1x 906.401 Canale piatto 1000 mm 2x Connettore 906.402 1x 906.404 Curva verticale 90° con deflettori dell'aria	
818 x 289 x 98	818 x 289 x 98	1118 x 289 x 98
805 x 100	805 x 100	1105 x 100
100	100	100
89 x 222	89 x 222	89 x 222 (2x)
Centrale posteriore / angolo posteriore / laterale Scatola di ricircolo ruotabile di 180°	Centrale posteriore / angolo posteriore / laterale Scatola di ricircolo ruotabile di 180°	Dietro (2x)
57910055 (2 pz. necessari)	57910055 (2 pz. necessari)	50098001 (set)





# Motori

## Motori remoti

Nei modelli senza motore integrato è possibile installare un motore remoto. Si può scegliere tra un'installazione interna e svariati motori per l'installazione esterna. Questo consente di installare la cappa in un controsoffitto con altezza ridotta e ridurre al minimo la rumorosità. Se decidi di installare un motore remoto, il livello sonoro dipende dal tipo di motore e di installazione. La garanzia decade se la cappa Novy viene installata senza un motore Novy (o se si installa un motore senza una cappa Novy\*).

La cappa è fornita di serie con un cavo di collegamento di circa 4 m (la lunghezza varia in base al modello). È possibile ordinare un cavo di prolunga di 5 m se la distanza tra la cappa e il motore è maggiore della lunghezza del cavo in dotazione.

\*Distanza massima tra cappa e uscita: 8 m (una curva = 1 metro)

## Kit di installazione del motore remoto interno

Per i modelli Pureline Pureline Pro e Mini Pureline il motore può essere facilmente remotizzato internamente all'abitazione, con un kit di installazione supplementare. Il Kit d'installazione comprende un cavo di collegamento della lunghezza di 5m.

Numerosi modelli consentono di installare un motore remoto come accessorio opzionale. La cappa è fornita di serie con un cavo di collegamento di circa 4 m (la lunghezza varia in base al modello). È possibile ordinare un cavo di prolunga di 5 m se la distanza tra la cappa e il motore è maggiore della lunghezza del cavo in dotazione.

## Specifiche tecniche

### Comandi

Numero di impostazioni di velocità

Con riduzione del rumore

Con rialzo isolato per tetto piatto

Con rialzo isolato e silenziato per tetto piatto

Con valvola anti ritorno automatica

Con interruttore isolato

Temperatura operativa minima/massima (°C)

### Materiale

Materiale motore tetto piatto: alluminio (ALMG3)

Materiale valvola di non ritorno: metallo zincato

### Caratteristiche tecniche

Peso (kg)

Tensione di rete (V) / Potenza nominale assorbita (W)

### Dimensioni

Dimensioni unità motore (L x P x A) (mm)

Diametro apertura di scarico (mm)

Posizione scarico

Diametro ingresso (tubo) (mm)

Diametro ingresso (apertura soffitto/parete) (mm)



**Motore remoto per installazione interna**  
50245999 Nero



**Motore esterno a parete**  
50445999 Acciaio inox

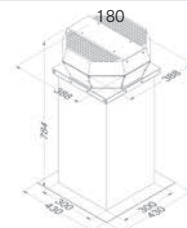
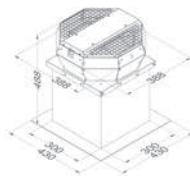
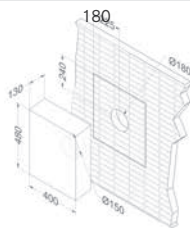
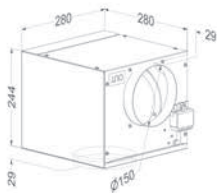


**Motore per tetto piatto**  
48,8 cm  
50745999



**Motore per tetto piatto**  
78,4 cm  
50755999  
Con riduzione del rumore

In abbinamento con la cappa	In abbinamento con la cappa	In abbinamento con la cappa	In abbinamento con la cappa
3 + power	3 + power	3 + power	3 + power
▪	▪	▪	▪
		▪	▪
		▪	▪
		▪	▪
		-25 / 65	-25 / 65
		▪	▪
		▪	▪
		▪	▪
6	11	10,7	13,9
230 / 250	230 / 184	230 / 191	230 / 191
309×280×244	400×130×500	388×388×488	388×388×784
150	150		
Superiore/destra/sinistra/ anteriore/posteriore	Inferiore	Verticale	Verticale
150		150	150



### Volume d'aria e livello sonoro

Modello	Flusso d'aria massimo nominale (m <sup>3</sup> /h)	Volume (m <sup>3</sup> /h)/pressione (Pa) d'aria				Livello di rumore dB (A) pressione sonora (re20μPa)/potenza sonora (re 1pW)			
		Velocità I	Velocità II	Velocità III	Power	Velocità I	Velocità II	Velocità III	Power
50245999	1000	401 / 350	503 / 410	634 / 370	760 / 450	30 / 42	35 / 47	40 / 53	43 / 57
50445999	1400	330 / 380	520 / 450	660 / 520	940 / 660	31 / 43	37 / 49	40 / 52	43 / 56
50745999	1180	855 / 590	975 / 625	1080 / 650	1150 / 670	61	62	63	64
50755999	1180	850 / 590	970 / 625	1075 / 650	1145 / 670	55	56	57	58

Il livello sonoro dei motori per tetto piatto è misurato sul lato di aspirazione Lwa5 (dB(A)) (DIN 45635-2).

## Manutenzione

---

### Filtri antigrasso

Per assicurare un ottimale filtraggio è necessario pulire regolarmente (una volta al mese) il filtro antigrasso. L'indicatore di pulizia integrato, presente su quasi tutte le cappe, segnalerà quando effettuare la pulizia illuminandosi ogni 20 ore di cottura. Il filtro antigrasso è lavabile in lavastoviglie, ma consigliamo comunque di sostituirlo ogni 5 anni.

---

### Detergente per Acciaio inox

Per una pulizia ottimale della cappa in acciaio inox, ti consigliamo di utilizzare il detergente per Acciaio inox di Novy, una morbida mousse che pulisce la superficie senza lasciare tracce.

---

**50906060** Detergente per Acciaio inox

## Accessori per l'installazione

---

### InTouch

Il sistema InTouch offre la possibilità di azionare la cappa dal piano cottura a induzione.

Praticamente tutte le cappe da cucina con controllo elettronico possono essere azionate di serie o con un kit InTouch opzionale da abbinare ai piani a induzione Novy InTouch.

Cloud, Maxi Pureline, Pureline, Pro e Compact, Mini Pureline, Crystal Fusion Advanced, Fusion Pro, Fusion, Flatline, Phantom, Pureline Frame e Mood sono dotati di serie della funzione InTouch.

Per i modelli Vision, Telescopoche è disponibile un kit InTouch opzionale (telecomando incluso).

---

**50990021**  
Kit per Intouch (telecomando compreso)

---

### Telecomando

Le cappe:

Cloud, Maxi Pureline, Pureline, Pro e Compact, Mini Pureline, Mood, Phantom, Pureline Frame sono dotate di telecomando di serie.

Mood Pureline Pro (Compact) e Cloud possono  
**50840029**  
Telecomando

---

essere controllate anche tramite l'applicazione Novy Connect.

Crystal, Fusion Pro, Fusion Advanced, Fusion, Flatline possono essere abbinare a un telecomando opzionale.

---

### Kit luci LED

Alcuni modelli consentono di sostituire le luci LED esistenti da 2700 K (bianco caldo) con luci LED da 4000 K (bianco neutro).

I modelli Pureline(Compact), Mini Pureline sono dotati di doppia illuminazione a LED con possibilità di modificare manualmente della temperatura del colore prima dell'installazione, portandola da 2700 K (bianco caldo) a 4000 K (bianco neutro).

---

### Kit di controllo per illuminazione esterna

Vuoi collegare un'illuminazione supplementare alla tua cappa? Oppure hai bisogno di controllare una valvola remota nel momento in cui accendi la cappa? Con questo kit puoi controllare entrambe.

#### Kit 50990030

Maxi Pureline, Pureline: 510**6833**, 510**6834**, 510**6838**, 510**6839**, 510**6843**, 510**6844**, 510**6848**, 510**6849** sono dotate di serie di un connettore che consente di comandare un'illuminazione esterna (max. 300 W - uscita 230V).

---

### Prolunga-camini per cappe a parete e ad isola

Se il condotto standard non è sufficientemente alto, puoi scegliere di installare una prolunga per camini. Quando si ordina una prolunga, il condotto inferiore è incluso per evitare differenze di colore.

---

### Adattatore per altezza di installazione limitata in soffitto, cappa, camino ornamentale o pensile

Se lo spazio a tua disposizione (nel soffitto, nello spazio per la cappa, nel camino ornamentale o nel pensile) per installare una cappa è limitato, puoi utilizzare un adattatore per ridurre l'altezza di installazione passando a una configurazione con canale piatto.

## Accessori per l'installazione

Il funzionamento ottimale di una cappa da cucina dipende anche dalla corretta installazione dell'apparecchio; questo aspetto deve quindi essere tenuto nella giusta considerazione nelle fasi iniziali della progettazione. Novy offre una vasta gamma di accessori d'installazione per soddisfare ogni esigenza.

### Canali di scarico piatti

Questi canali sono particolarmente indicati per i soffitti con un'altezza compl Behind (2×) essiva ridotta.

**50906401**  
Canale piatto 1000 mm  
89×222×1000 mm  
(maschio)



**50906402**  
Connettore  
94×227×80 mm  
(femmina)



**50906403**  
Curva orizzontale a 90°  
con deflettori d'aria  
94×227×290 mm  
(femmina)



**50906408**  
Tubo flessibile piatto  
89×222×750 mm  
(maschio)



**50906404**  
Curva verticale a 90°  
con deflettori d'aria  
94×175×227 mm  
(femmina)



**50906405**  
Adattatore angolare  
(piatto/tondo)  
Ø 150 mm con  
deflettori d'aria  
94×227×205 mm  
alt. 140mm (femmina)



**50906406**  
Adattatore  
(piatto/tondo)  
Ø 150 mm  
94×227×150 mm  
(femmina)



**50906407**  
Terminale a parete in  
Acciaio inox  
con valvola di non  
ritorno 290×160 mm  
connettore da 120 mm  
di profondità



**50906418**  
Bend 15° for flat duct  
94×227×138 mm  
(male/female)



### Valvola di non ritorno

Per evitarlo si consiglia l'uso di una valvola di non ritorno flussi d'aria fredda provenienti dall'esterno.

Valvola di non ritorno  
**50906431**  
valvola di non ritorno meccanica,  
Ø 125 mm (maschio)



**50906432**  
valvola di non ritorno meccanica,  
Ø 150 mm (maschio)

Valvola elettrica  
**50906270**  
valvola elettrica Ø125 mm, 230 V  
(maschio) N/C con ritorno a molla, da  
abbinare al kit 50990030



**50906271**  
valvola elettrica Ø150 mm, 230 V  
(maschio) N/C con ritorno a molla, da  
abbinare al kit 50990030

## Condotti e accessori tondi

Tubo tondo 1 m  
**50906410**  
 Ø 125 mm –  
**50906415**  
 Ø 150 mm –



Connettore  
**50906412**  
 Ø 125 mm –  
**50906417**  
 Ø 150 mm –



Gomito da 90° con deflettori d'aria  
 (alt. 220 mm)  
**50906411**  
 Ø 125 mm –  
**50906416**  
 Ø 150 mm –



Tubo in alluminio flessibile  
**50906216**  
 Ø 127 mm, lunghezza 10 m –



**50906218**  
 Ø 152 mm, lunghezza 10 m –

Tubo in alluminio 3m  
**50906217**  
 Ø 152 mm, lunghezza



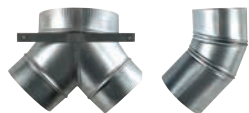
**50906219**  
 Ø 127 mm, lunghezza

**50906430**  
 Ø 202 mm

Tubo flessibile insonorizzato 1m  
**50906288**  
 Ø 127 mm –  
**50906287**  
 Ø 152 mm –



Raccordo a Y  
**50906299**  
 2×Ø 125 mm – Ø 150 mm –



**50906298**  
 2×Ø 150 mm – Ø 200 mm –

**50906297**  
 gomito Ø 125 mm / pezzo –

Fascetta di fissaggio  
**50906290**  
 Ø 60 – 135 mm –  
**50906291**  
 Ø 60 – 215 mm –  
**50906292**  
 larghezza nastro in alluminio:  
 50mm (per 50 m) –



Kit di installazione (valvola di non ritorno, nastro in alluminio da 3 m, 3 m tubo in alluminio da **50906217** o **50906219**)  
**50906300**  
 Ø 125 mm –  
**50906301**  
 Ø 150 mm –



## Terminale di uscita a muro

Questo terminale copre il canale di scarico. Impedisce l'ingresso dell'aria fredda, ma anche di altri agenti atmosferici e naturali, in modo che lo scarico non si blocchi.

Terminale di uscita in alluminio  
**50906078**  
 173×173 mm,  
 per scarico Ø 125 mm



**50906400**  
 210×210 mm,  
 per scarico Ø 150 mm



**50906079**  
 246×246 mm,  
 per scarico Ø 200 mm

### Kit per condotto a muro

Kit per condotto a muro con tubo telescopico comprensivo di valvola di non ritorno e griglia in acciaio inox per installazione a terra o ad altezza soffitto.



Kit condotto a muro per tubo tondo  
**50906420**  
 Ø 150 mm

Kit condotto a muro per tubo piatto  
**50906425**  
 89 × 222 mm



### Griglia di scarico per pensile

Deflettore a griglia per la parte superiore del pensile che consente di ottimizzare il ritorno dell'aria filtrata all'interno della cucina. Spazio minimo necessario tra pensile e soffitto: 20 cm.



**50906450**  
 Diametro di collegamento Ø 150 mm,  
 Intaglio Ø 170 mm  
 230,00€



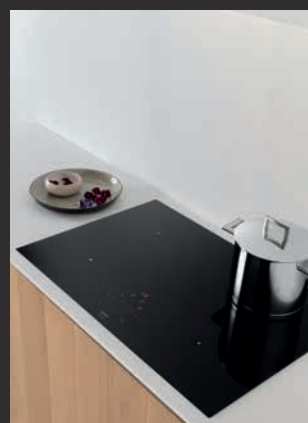


# Piani di cottura a induzione

Induction Pro

Induction Power

Induction Comfort



## Profilo di utilizzo

Intensità



## Numero di zone di cottura

1

2

3

4

5



## Flexzone / Zona espandibile

1

2



## Dimensioni delle zone di cottura

Dimensioni

200×240 / Ø280

200×240 / Ø230 / Ø280

Ø175 / Ø210 / Ø260

p. 230

p. 234

p. 238

Utilizzo normale, funzioni di cottura di base, casseruole/pentole basse/pentole alte con coperchi

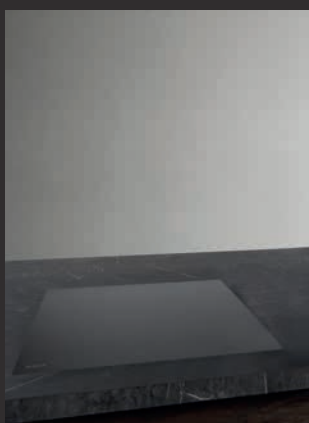
Utilizzo normale, funzioni di cottura estese, casseruole/pentole basse/pentole alte con coperchi

Utilizzo intensivo, funzioni di cottura estese, casseruole/pentole basse/pentole alte con coperchi



## Induction Domino

## Induction Multizone



 /  



■

■

■

■

■

200×240 / Ø175 / Ø210

Ø175 / Ø210

p. 242

p. 246

NOVY - PIANI A INDUZIONE

# Controllo in punta di dita

---

Puoi cucinare in modo intuitivo. La cappa può essere controllata anche dal piano cottura. La tecnologia InTouch combina cappa e piano a induzione in uno, senza bisogno di telecomando. Wireless e senza interruzioni.

- Collegamento InTouch con cappa
- Zone di cottura flessibili
- Rilevamento automatico della pentola



## Metodo di installazione

Posiziona il tuo piano cottura a induzione sul il piano di lavoro (sopratop) oppure scegli l'incasso a filotop per integrare il piano a induzione completamente con il top.

## Funzionamento intuitivo

Tutti i nostri piani cottura possono essere azionati in modo intuitivo. Grazie allo slider a scorrimento e alla funzione touch control, ogni variazione di temperatura è semplicemente a portata di mano.

## Design minimalista

Un design elegante senza compromessi: lo riconoscerai in ogni piano cottura Novy. Anche i comandi rimangono in background e si accendono solo quando si inizia a cucinare.



## Zone flessibili

Collega due zone di cottura in una zona più grande. Questa funzione "Bridge" risulta estremamente comoda quando si hanno pentole e padelle di grandi dimensioni sul piano cottura, o se vuoi grigliare come sul barbecue.



## Funzione Pot move

Sposta la pentola o la padella in una nuova zona senza perdere la programmazione della zona corrente.



## Funzione Chef

La funzione Chef collega automaticamente le zone flessibili mantenendo la giusta temperatura. Scegli tra cottura rapida, bollitura o scaldavivande.



## Tecnologia InTouch

Aziona la tua cappa dal tuo piano cottura con la comunicazione RF wireless.





# Induction Pro

- Flessibilità e superficie di cottura aumentate grazie all'uso di zone ottagonali
- Programmi di cottura professionali, come le funzioni Chef, Pot Move e Grill, per una praticità ancora più avanzata
- Funzionamento con comando touch bianco a scorrimento (slider)
- Assorbimento massimo nominale di 3700 W per le zone ottagonali e di 5000 W per la zona tonda
- Possibilità di installazione sopratop o a filotop



**InTouch**  
Funzione di controllo della cappa dal piano cottura.



**Zone flessibili**  
Collegamento automatico o manuale di 2 zone di cottura.



**Funzione scaldavivande**  
Per mantenere gli alimenti a una temperatura costante.



**Funzione Chef**  
Funzione Chef per l'attivazione delle zone programmate.



Dimensioni esterne (L×P) (cm)	Intaglio (L×P) (cm)	Numero di zone	Zone di cottura (mm)	InTouch	Potenza nominale assorbita (W)	Codice.
65×52	56×49	4	4× 240×200	▪	7400	5101773
80×52	75×49	4	4× 240×200	▪	7400	5101775
80×52	75×49	5	4× 240×200, 200×300	▪	11100	5101776
91×41	89×39	4	4× 200×240	▪	7400	5101777
90×52	85×49	5	4× 240×200, Ø280	▪	11100	5101778



**Video**  
5 ragioni per scegliere un piano a induzione Novy

## Technical specifications



**Induction Pro**  
5101773



**Induction Pro**  
5101775



**Induction Pro**  
5101776

### Comandi

Tipologia	Comando Touch a scorrimento	Comando Touch a scorrimento	Comando Touch a scorrimento
Colore	Bianco	Bianco	Bianco

### Vetroceramica

Finitura	Bordo arrotondato	Bordo arrotondato	Bordo arrotondato
Incasso Sopratop/Filotop	• / •	• / •	• / •
Vetro ceramica nero opaco	•	•	•

### Funzioni (v. pag 274-275)

Funzione InTouch	•	•	•
Numero di livelli di potenza	9 + Power + SuperPower	9 + Power + SuperPower	9 + Power + SuperPower
Funzione Chef	•	•	•
Funzione spostamento pentole (pot move)	•	•	•
Timer con conteggio crescente (count-up)	•	•	•
Funzione pulizia (wipe guard)	•	•	•
Riconoscimento automatico pentola	•	•	•
Zone flessibili	• (x2)	• (x2)	• (x2)
Funzione bridge	•	•	•
Indicazione calore residuo	•	•	•
Timer in ogni zona	•	•	•
Timer indipendente	•	•	•
Funzione scaldavivande (°c)	42°, 70° e 94°	42°, 70° e 94°	42°, 70° e 94°
Funzione grill	• (x2)	• (x2)	• (x2)
Blocco di sicurezza	•	•	•
Stop & Go	•	•	•
Funzione cottura automatica	•	•	•

### Zone di cottura

Numero di zone di cottura	4	4	5
Zona di cottura 1	Anteriore sinistra	Anteriore sinistra	Anteriore sinistra
Dimensioni (mm) / Power (Superpower) (W)	240×200 / 2100 (3700)	240×200 / 2100 (3700)	240×200 / 2100 (3700)
Zona di cottura 2	Posteriore sinistra	Posteriore sinistra	Posteriore sinistra
Dimensioni (mm) / Power (Superpower) (W)	240×200 / 2100 (3700)	240×200 / 2100 (3700)	240×200 / 2100 (3700)
Zona di cottura 3	Anteriore destra	Anteriore destra	Centrale
Dimensioni (mm) / Power (Superpower) (W)	240×200 / 2100 (3700)	240×200 / 2100 (3700)	200×300 / 2100 (3700)
Zona di cottura 4	Posteriore destra	Posteriore destra	Anteriore destra
Dimensioni (mm) / Power (Superpower) (W)	240×200 / 2100 (3700)	240×200 / 2100 (3700)	240×200 / 2100 (3700)
Zona di cottura 5			Posteriore destra
Dimensioni (mm) / Power (Superpower) (W)			240×200 / 2100 (3700)



### Dimensioni (dettagli di installazione a pagg. 220-221)

Dimensioni (L×P×A) (mm)	650×520×47	800×520×47	800×520×47
Intaglio (L×P) (mm)	560×490	750×490	750×490
Peso (kg)	11.5	13.5	14.2

### Dati tecnici

Assorbimento nominale (W)	7400	7400	11100
Alimentazione multifase	230 V / 400 V – 2N	230 V / 400 V – 2N	230 V / 400 V – 2N
Alimentazione monofase	230 V	230 V	230 V
Frequenza (Hz)	50 – 60	50 – 60	50 – 60

### Accessori

Profili laterali inox <b>51700092</b>	•	•	•
Piastra per grill <b>51700093</b>	•	•	•
Piastra Teppanyaki <b>51700095</b>	•	•	•



**Induction Pro**  
5101777

**Induction Pro**  
5101778

Comando Touch a scorrimento Bianco	Comando Touch a scorrimento Bianco
Bordo arrotondato • / • •	Bordo arrotondato • / • •
•	•
9 + Power + SuperPower • • • • • • (x2) • • • • 42°, 70° e 94° • (x2) • • •	9 + Power + SuperPower • • • • • • (x2) • • • • 42°, 70° e 94° • (x2) • • •
4 Sinistra 200×240 / 2100 (3700) Centrale sinistra 200×240 / 2100 (3700) Centrale destra 200×240 / 2100 (3700) Destra 200×240 / 2100 (3700)	5 Anteriore sinistra 240×200 / 2100 (3700) Posteriore sinistra 240×200 / 2100 (3700) Centrale 280 / 2600 (5500) Anteriore destra 240×200 / 2100 (3700) Posteriore destra 240×200 / 2100 (3700)
910×410×47 890×390 14.8	900×520×47 850×490 16.7
7400 230 V / 400 V - 2N 230 V 50 - 60	11100 230 V / 400 V - 2N / 3N 230 V 50 - 60
•	•
•	•







# Induction Power

- Ottima flessibilità grazie alla combinazione di zone ottagonali e arrotondate
- Vasta scelta di programmi di cottura per una cucina versatile, come la funzione Chef
- Funzionamento con comando Touch rosso a scorrimento
- Assorbimento nominale di 3700 W per zona
- Possibilità di installazione sopratop o filotop



**InTouch**  
Funzione di controllo della cappa dal piano cottura.



**Zone flessibili**  
Collegamento automatico o manuale di 2 zone di cottura.



**Funzione scaldavivande**  
per mantenere gli alimenti a una temperatura costante.



**Funzione Chef**  
per l'attivazione di zone programmate (solo per 5101768).



Dimensioni esterne (L×P) (cm)	Intaglio (L×P) (cm)	Numero di zone	Zone di cottura (mm)	InTouch	Potenza nominale assorbita (W)	Codice
65×52	56×49	4	2× 240×200, 2× Ø210	▪	7400	5101763
80×52	75×49	4	2× 240×200, Ø230, Ø280		7400	5101724
80×52	75×49	4	2× 240×200, Ø230, Ø280	▪	7400	5101726
90×52	85×49	5	2× 240×200, Ø280, 2× Ø200	▪	11100	5101768
100×40	98×38	4	2× 200×240, 2× Ø230	▪	7400	5101767

## Specifiche tecniche



**Induction Power**  
5101724



**Induction Power**  
5101726

### Comandi

Tipologia	Comando Touch a scorrimento	Comando Touch a scorrimento
Colore	Rosso	Rosso

### Vetroceramica

Finitura	Bordo arrotondato	Bordo arrotondato
Incasso Sopratop/Filotop	* / *	* / *
Vetro ceramica nero opaco	•	•

### Funzioni (v. pagg 257-258)

Funzione InTouch		•
Numero di livelli di potenza	9 + Power + SuperPower	9 + Power + SuperPower
Funzione Chef		
Timer con conteggio crescente (count-up)	•	•
Riconoscimento automatico pentola	•	•
Zone flessibili	• (x1)	• (x1)
Funzione Bridge	•	•
Indicazione calore residuo	•	•
Timer in ogni zona	•	•
Timer indipendente	•	•
Funzione scaldavivande (°C)	42°, 70° e 94°	42°, 70° e 94°
Blocco di sicurezza	•	•
Stop & Go	•	•
Funzione cottura automatica	•	•

### Zone di cottura

Numero di zone di cottura	4	4
Zona di cottura 1	Anteriore sinistra	Anteriore sinistra
Dimensioni (mm) / Power (Superpower) (W)	240×200 / 2100 (3700)	240×200 / 2100 (3700)
Zona di cottura 2	Posteriore sinistra	Posteriore sinistra
Dimensioni (mm) / Power (Superpower) (W)	240×200 / 2100 (3700)	240×200 / 2100 (3700)
Zona di cottura 3	Anteriore destra	Anteriore destra
Dimensioni (mm) / Power (Superpower) (W)	230 / 2100 (3700)	230 / 2100 (3700)
Zona di cottura 4	Posteriore destra	Posteriore destra
Dimensioni (mm) / Power (Superpower) (W)	280 / 2100 (3700)	280 / 2100 (3700)
Zona di cottura 5		
Dimensioni (mm) / Power (Superpower) (W)		



### Dimensioni (dettagli di installazione a pagg. 250)

Dimensioni (L×P×A) (mm)	800×520×47	800×520×47
Intaglio (L×P) (mm)	750×490	750×490
Peso (kg)	13.4	13.4

### Dati tecnici

Assorbimento nominale (W)	7400	7400
Alimentazione multifase	230 V / 400 V - 2N	230 V / 400 V - 2N
Alimentazione monofase	230 V	230 V
Frequenza (Hz)	50 - 60	50 - 60

### Accessori

Profili laterali 51700092 - € 75,00



**Induction Power**  
5101763



**Induction Power**  
5101767



**Induction Power**  
5101768

Comando Touch a scorrimento Rosso	Comando Touch a scorrimento Rosso	Comando Touch a scorrimento Rosso
Bordo arrotondato • / • •	Bordo arrotondato • / • •	Bordo arrotondato • / • •
• 9 + Power + SuperPower • • • • (x1) • • • • 42°, 70° e 94° • • •	• 9 + Power + SuperPower • • • • (x1) • • • • 42°, 70° e 94° • • •	• 9 + Power + SuperPower • • • • (x1) • • • • 42°, 70° e 94° • • •
4 Anteriore sinistra 240×200 / 2100 (3700) Posteriore sinistra 240×200 / 2100 (3700) Anteriore destra 210 / 1850 (3000) Posteriore destra 210 / 1850 (3000)	4 Anteriore sinistra 200×240 / 2100 (3700) Centrale sinistra 200×240 / 2100 (3700) Centrale destra 230 / 2100 (3700) Posteriore destra 230 / 2100 (3700)	5 Anteriore sinistra 240×200 / 2100 (3700) Posteriore sinistra 240×200 / 2100 (3700) Centrale 280 / 2100 (3700) Anteriore destra 200 / 1850 (3000) Posteriore destra 200 / 1850 (3000)
650×520×47 560×490 11.1	1000×400×47 980×380 14.8	900×520×47 850×490 15.7
7400 230 V / 400 V - 2N 230 V 50 - 60	7400 230 V / 400 V - 2N 230 V 50 - 60	11100 230 V / 400 V - 2N 230 V 50 - 60



# Induction Comfort

- Zone arrotondate con varie capacità e dimensioni
- Funzionamento con comando Touch rosso a scorrimento
- Programmi di cottura predefiniti per un facile utilizzo
- Possibilità di installazione sopratop o filotop



#### InTouch

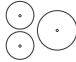





Funzione di controllo della cappa dal piano cottura.



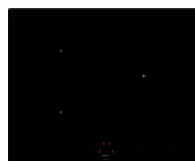
#### Funzione scaldavivande

per mantenere gli alimenti a una temperatura costante.

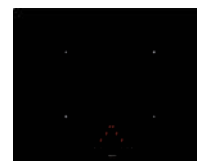


Dimensioni esterne (L×P) (cm)	Intaglio (L×P) (cm)	Numero di zone	Zone di cottura (mm)	InTouch	Potenza nominale assorbita (W)	Codice
65×52	56×49	3 	2× Ø200, Ø290	•	6400	510 <b>1752</b>
65×52	56×49	4 	2× Ø175, 2× Ø210		7400	510 <b>1753</b>
80×52	75×49	4 	2× Ø175, 2× Ø210		7400	510 <b>1754</b>
80×52	75×49	4 	2× Ø175, 2× Ø210	•	7400	510 <b>1755</b>
80×37	76×34	3 	Ø175, 2× Ø210	•	6700	510 <b>1757</b>
90×52	85×49	5 	3× Ø175, Ø210, Ø250	•	7400	510 <b>1758</b>

## Specifiche tecniche



**Induction Comfort**  
5101752



**Induction Comfort**  
5101753

### Comandi

Tipologia	Comando Touch a scorrimento	Comando Touch a scorrimento
Colore	Rosso	Rosso

### Vetroceramica

Finitura	Bordo arrotondato	Bordo arrotondato
Incasso Sopratop/Filotop	* / *	* / *
Vetro ceramica nero opaco	•	•

### Funzioni (v. pagg 257-258)

Funzione InTouch	•	•
Numero di livelli di potenza	9 + Power	9 + Power
Indicazione calore residuo	•	•
Timer in ogni zona	•	•
Timer indipendente	•	•
Funzione scaldavivande (°C)		70°
Blocco di sicurezza	•	•
Stop & Go		•
Funzione cottura automatica		•

### Zone di cottura

Numero di zone di cottura	3	4
Zona di cottura 1	Anteriore sinistra	Anteriore sinistra
Dimensioni (mm) / Power (Superpower) (W)	200 / 2300 (3000)	210 / 2300 (3000)
Zona di cottura 2	Posteriore sinistra	Posteriore sinistra
Dimensioni (mm) / Power (Superpower) (W)	200 / 1100 (1400)	175 / 1100 (1400)
Zona di cottura 3	Destra	Anteriore destra
Dimensioni (mm) / Power (Superpower) (W)	290 / 2300 (3000)	175 / 1100 (1400)
Zona di cottura 4		Posteriore destra
Dimensioni (mm) / Power (Superpower) (W)		210 / 2300 (3000)
Zona di cottura 5		
Dimensioni (mm) / Power (Superpower) (W)		



### Dimensioni (dettagli di installazione a pagg. 220-221)

Dimensioni (L x P x A) (mm)	650 x 520 x 52	650 x 520 x 52
Intaglio (L x P) (mm)	560 x 490	560 x 490
Peso (kg)	10,1	11

### Dati tecnici

Assorbimento nominale (W)	6400	7400
Alimentazione multifase	230 V / 400 V – 2N	230 V / 400 V – 2N
Alimentazione monofase	230 V	230 V
Frequenza (Hz)	50 – 60	50 – 60

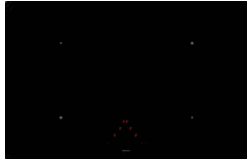
### Accessori

Profili laterali inox **51700092** 75,00€

•

•

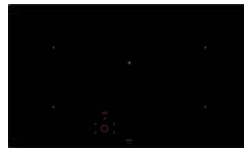




**Induction Comfort**  
5101754 / 5101755



**Induction Comfort**  
5101757



**Induction Comfort**  
5101758

Comando Touch a scorrimento	Comando Touch a scorrimento	Comando Touch a scorrimento
Rosso	Rosso	Rosso
Bordo arrotondato	Bordo arrotondato	Bordo arrotondato
• / •	• / •	• / •
•	•	•
• (solo per 1755)	•	•
9 + Power	9 + Power	9 + Power
•	•	•
•	•	•
•	•	•
70°	70°	70°
•	•	•
•	•	•
•	•	•
4	3	5
Anteriore sinistra	Sinistra	Anteriore sinistra
210 / 2300 (3000)	210 / 2300 (3000)	175 / 1400 (2000)
Posteriore sinistra	Centrale	Posteriore sinistra
175 / 1100 (1400)	175 / 1100 (1400)	175 / 1100 (1400)
Anteriore destra	Destra	Centrale
175 / 1100 (1400)	210 / 2300 (3000)	250 / 2300 (3000)
Posteriore destra		Anteriore destra
210 / 2300 (3000)		175 / 1100 (1400)
		Posteriore destra
		210 / 2300 (3000)
800x520x52	800x370x52	900x520x52
750x490	760x340	850x490
12,6	10,9	16,8
7400	7400	7400
230 V / 400 V - 2N	230 V / 400 V - 2N	230 V / 400 V - 2N
230 V	230 V	230 V
50 - 60	50 - 60	50 - 60



# Induction Domino

- Crea il tuo abbinamento ideale
- Comando a scorrimento rosso o funzionamento Touch in base al tipo di Domino
- Bordo arrotondato
- Possibilità di installazione sopratop o a filotop
- Modelli in combinazione ottimale con la cappa Novy Up (v. pag. 55)



P

Modello	Dimensioni esterne (L x P) (cm)	Numero di zone	Zone di cottura (mm)	Potenza nominale assorbita (W)	Codice
<b>Induzione 38 cm</b>					
Induction Comfort	38 x 52	2	Ø175, Ø210	3700	5103784
Induction Power	38 x 52	2	2 x 240 x 200	3700	5103774
Induction Pro	38 x 52	2	2 x 240 x 200	3700	5103762
Teppan yaki	38 x 52	2		2800	5103753
Wok <sup>(1)</sup>	38 x 52	1		3200	5103773
<b>Induzione 58 cm</b>					
Teppan yaki	58 x 52	4		5600	5103754
<b>Friggitrice</b>					
Friggitrice	29 x 52			2000	5103711

(1) Demeyere wok Ø36 cm included as standard.

## Specifiche tecniche



**Induzione 38 cm  
Teppan Yaki  
5103753**



**Induzione 58 cm  
Teppan Yaki  
5103754**



**Induzione 38 cm  
Pro  
5103762**

### Comandi

Tipologia	Comando Touch a scorrimento	Comando Touch a scorrimento	Comando Touch a scorrimento
Colore	Rosso	Rosso	Rosso

### Vetroceramica

Finitura	Bordo arrotondato	Bordo arrotondato	Bordo arrotondato
Incasso Sopratop/Filotop	• / •	• / •	• / •
Vetro ceramica nero opaco			•

### Funzioni (v. pagg 250)

Indicazione calore residuo	•	•	•
Zone flessibili	• (x1)	• (x2)	• (x1)
Funzione manuale Bridge	•	•	•
Timer in ogni zona	•	•	•
Timer indipendente	•	•	•
Funzione scaldavivande (°C)	120°, 150° e 180°	120°, 150° e 180°	42°, 70° e 94°
Blocco di sicurezza	•	•	•
Stop & Go	•	•	•
Funzione cottura automatica			•

### Zone di cottura

Numero di zone di cottura	2	4	2
Zona di cottura 1	Anteriore	Anteriore sinistra	Anteriore
Dimensioni (mm) / Power (Superpower) (W)	1400	1400	240×200 / 2100 (3700)
Zona di cottura 2	Posteriore	Posteriore sinistra	Posteriore
Dimensioni (mm) / Power (Superpower) (W)	1400	1400	240×200 / 2100 (3700)
Zona di cottura 3		Anteriore destra	
Dimensioni (mm) / Power (Superpower) (W)		1400	
Zona di cottura 4		Posteriore destra	
Dimensioni (mm) / Power (Superpower) (W)		1400	

### Dimensioni (dettagli di installazione a pagg.(250))

Dimensioni (L×P×A) (mm)	380×520×54	580×520×54	380×520×47
Intaglio (L×P) (mm)	370×490	560×490	350×490
Peso (kg)	10,4	12,6	7
Capacità (l)			

### Dati tecnici

Assorbimento nominale (W)	2800	5600	3700
Tensione di rete multifase		230 V / 400 V - 2N	
Tensione di rete monofase	230 V	230 V	230 V
Frequenza (Hz)	50 - 60	50 - 60	50 - 60
Cavo di alimentazione	•	•	•

### Accessori

Pentola wok Demeyere ø 36 cm			
Profili laterali Domino 53730020	•	•	•



**Induzione 38 cm  
Wok**  
5103773



**Induzione 38 cm  
Power**  
5103774



**Induzione 38 cm  
Comfort**  
5103784



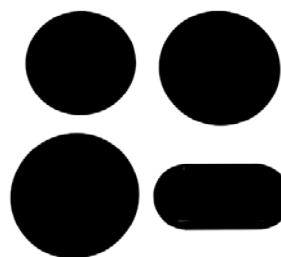
**Friggitrice**  
5103711

Comando Touch a scorrimento Rosso	Comando Touch Rosso	Comando Touch Rosso	Pulsante rotante
Bordo arrotondato ▪ / ▪	Bordo arrotondato ▪ / ▪	Bordo arrotondato ▪ / ▪	Bordo arrotondato ▪ / -
▪	▪	▪	▪
▪	▪ (x1)	▪	▪
▪	▪	▪	▪
42°, 70° e 94°	▪	▪	▪
▪	▪	▪	▪
1	2	2	
Anteriore	Anteriore	Anteriore	
360 (wok)/2000 (3200)	240×200 / 1600 (1850)	175 / 1100 (1400)	
	Posteriore	Posteriore	
	240×200 / 2100 (3000)	210 / 2300 (3000)	
380×520×121	380×520×52	380×520×52	290×520×235
370×490	350×490	350×490	270×475
11,6	11,6	7	6,1
			4
3200	3700	3700	2000
230 V	230 V	230 V	230 V
50 - 60	50 - 60	50 - 60	50 - 60
▪	▪	▪	▪
▪	▪	▪	▪



# Induction Multizone

- 3 o 4 zone di cottura autonome, con una zona di controllo separata per progettarne liberamente la disposizione sul piano di lavoro
- Funzioni di cottura estese
- Bordo arrotondato
- Possibilità di montaggio sopratop o filotop
- Assorbimento massimo di 1770 W per le zone da 175 mm
- Assorbimento massimo di 3.100 W per le zone da 210 mm



**InTouch**  
Funzione di controllo della cappa dal piano cottura.



**Funzione scaldavivande**  
per mantenere gli alimenti a una temperatura costante.



Numero di zone	Zone di cottura (mm)	InTouch	Potenza nominale assorbita (W)	Codice
4	2× Ø175, 2× Ø210	•	7400	5101790
3	Ø175, 2× Ø210	•	6800	5101791



## Specifiche tecniche



**Induzione multizona**  
5101790



**Induzione multizona**  
5101791

### Comandi

Tipologia	Comando Touch a scorrimento	Comando Touch a scorrimento
Colore	Rosso	Rosso

### Vetroceramica

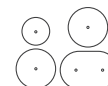
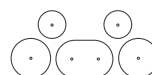
Finitura	Bordo arrotondato	Bordo arrotondato
Incasso Sopratop/Filotop	• / •	• / •
Vetro ceramica nero opaco	•	•

### Funzioni (v. pagg 250)

Funzione InTouch	•	•
Indicazione calore residuo	•	•
Timer in ogni zona	•	•
Timer d'indipendente	•	•
Funzione scaldavivande	70°	70°
Blocco di sicurezza	•	•
Stop & Go	•	•

### Zone di cottura

Numero di zone di cottura	4 zone posizionabili a piacere	3 zone posizionabili a piacere
Zona di cottura 1	Sinistra	Anteriore sinistra
Dimensioni (mm) / Power (Superpower) (W)	210 / 2300 (3100)	210 / 2300 (3100)
Zona di cottura 2	Centrale sinistra	Posteriore sinistra
Dimensioni (mm) / Power (Superpower) (W)	175 / 1100 (1770)	175 / 1100 (1770)
Zona di cottura 3	Centrale destra	Posteriore destra
Dimensioni (mm) / Power (Superpower) (W)	175 / 1100 (1770)	210 / 2300 (3100)
Zona di cottura 4	Destra	
Dimensioni (mm) / Power (Superpower) (W)	210 / 2300 (3100)	



### Dimensioni

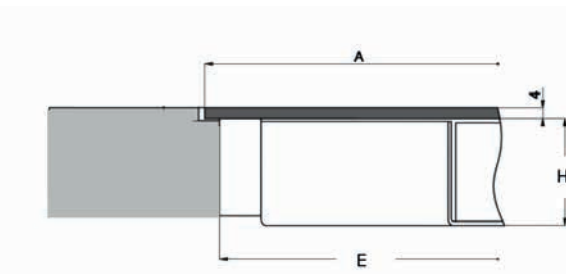
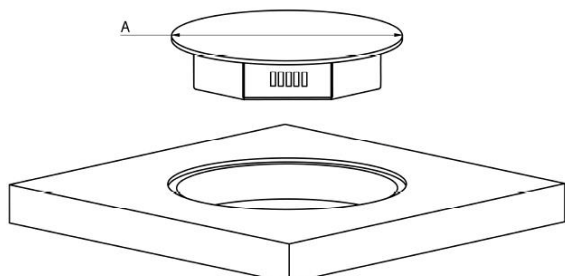
Dimensioni (L x P x A) (mm)	vedere pagg. 250-251	vedere pagg. 250-251
Intaglio (L x P) (mm)	vedere pagg. 250-251	vedere pagg. 250-251
Peso (kg)	14,5	12,4

### Dati tecnici

Assorbimento nominale (W)	7400	6800
Tensione di rete multifase	230 V / 400 V - 2N	230 V / 400 V - 2N
Tensione di monofase	230 V	230 V
Frequenza (Hz)	50 - 60	50 - 60

## Disegni tecnici

### Dimensioni

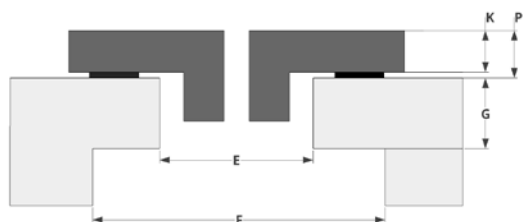


Diam A	300 mm	Zona di cottura 210 mm
Diam A	270 mm	Zona di cottura 175 mm

(mm)	A	E	H
Zona di cottura 175	Ø 270	Ø 254	57
Zona di cottura 210	Ø 300	Ø 284	57
Pannello di controllo	326×160- R80	314×150- R75	35

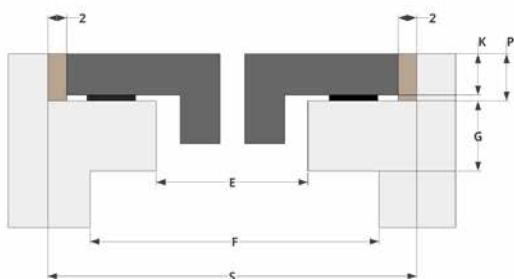
### Installazioni

#### Sopratop



(mm)	E	F	G	K	P
Zona di cottura 175	Ø 254	Ø 265	max 20	4	6
Zona di cottura 210	Ø 284	Ø 295	max 20	4	6
Pannello di controllo	314×150- R75			4	6

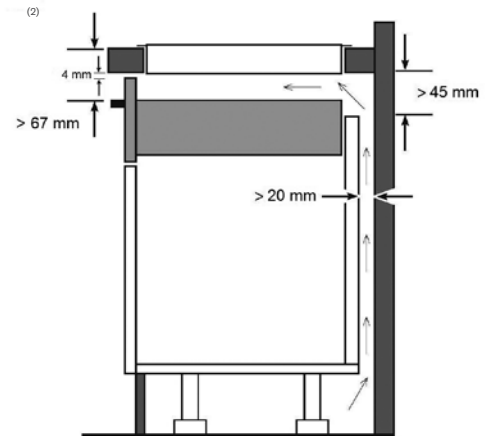
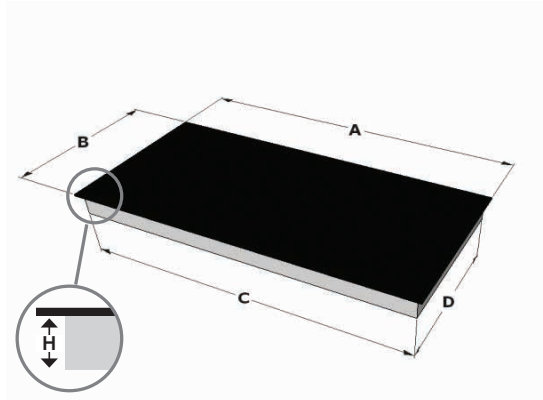
#### Filotop



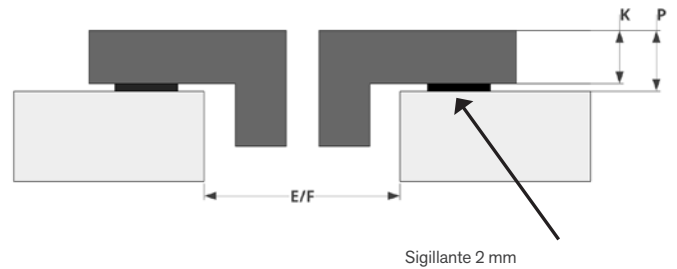
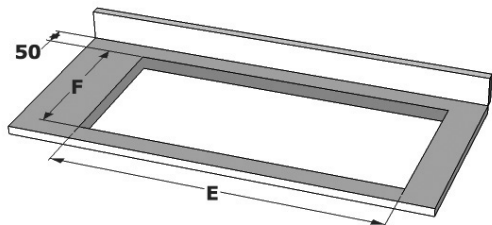
(mm)	E	F	G	K	P	S
Zona di cottura 175	Ø 254	Ø 265	max 20	4	6	Ø 274
Zona di cottura 210	Ø 284	Ø 295	max 20	4	6	Ø 304
Pannello di controllo	314×150- R75			4	6	330×164- R82

# Installazione di un piano cottura Novy

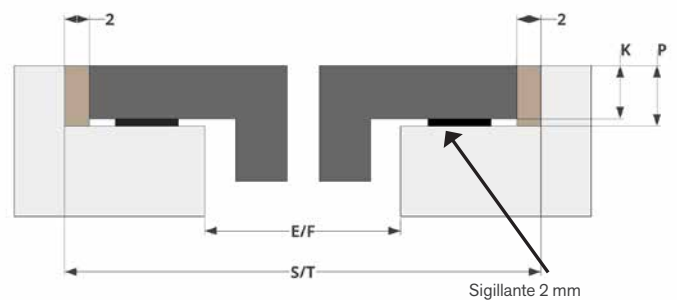
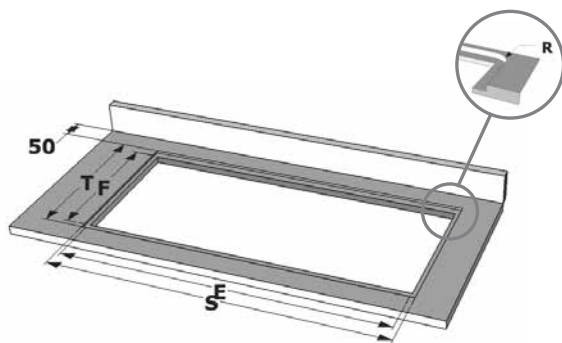
## Dimensioni



## Installazione Sopratop



## Installazione Filotop





	<b>A</b>	<b>B</b>	<b>E</b>	<b>F</b>	<b>H</b>	<b>R</b>	<b>S</b>	<b>T</b>	<b>K</b>	<b>P</b>
<b>Induction Pro</b>										
5101773	650	520	560	490	47	7	654	524	4	6
5101775	800	520	750	490	47	7	804	524	4	6
5101776	800	520	750	490	47	7	804	524	4	6
5101777	910	410	890	390	47	7	914	414	4	6
5101778	900	520	850	490	47	7	904	524	4	6
	<b>A</b>	<b>B</b>	<b>E</b>	<b>F</b>	<b>H</b>	<b>R</b>	<b>S</b>	<b>T</b>	<b>K</b>	<b>P</b>
<b>Induction Power</b>										
5101724	800	520	750	490	47	7	804	524	4	6
5101726	800	520	750	490	47	7	804	524	4	6
5101763	650	520	560	490	47	7	654	524	4	6
5101767	1000	400	980	380	47	7	1004	404	4	6
5101768	900	520	850	490	47	7	904	524	4	6
	<b>A</b>	<b>B</b>	<b>E</b>	<b>F</b>	<b>H</b>	<b>R</b>	<b>S</b>	<b>T</b>	<b>K</b>	<b>P</b>
<b>Induction Comfort</b>										
5101752	650	520	560	490	52	7	654	524	4	6
5101753	650	520	560	490	52	7	654	524	4	6
5101754	800	520	750	490	52	7	804	524	4	6
5101755	800	520	750	490	52	7	804	524	4	6
5101757	800	370	760	340	52	7	804	374	4	6
5101758	900	520	850	490	52	7	904	524	4	6
	<b>A</b>	<b>B</b>	<b>E</b>	<b>F</b>	<b>H</b>	<b>R</b>	<b>S</b>	<b>T</b>	<b>K</b>	<b>P</b>
<b>Induction Domino</b>										
5103711	290	520	270	475	235	-	-	-	-	-
5103753	380	520	370	490	54	7	384	524	6	8
5103754	580	520	560	490	54	7	584	524	6	8
5103762	380	520	350	490	47	7	384	524	4	6
5103773	380	520	370	490	121	7	384	524	4	6
5103774	380	520	350	490	52	7	384	524	4	6
5103784	380	520	350	490	52	7	384	524	4	6
	<b>A</b>	<b>B</b>	<b>E</b>	<b>F</b>	<b>H</b>	<b>R</b>	<b>S</b>	<b>T</b>	<b>K</b>	<b>P</b>
<b>Downdraft</b>										
5101801	780	520	750	490	192	7	784	524	4	6
5101811	780	520	750	490	180	7	784	524	4	6
5101821, 5101831, 5101841	880	520	860	500	65	7	884	524	4	6
5101851, 5101861	800	520	750	490	225	7	804	524	4	6
5140000	491	520	486	500	224	7	495	524	5	7
5140002	872	520	852	500	224	7	876	524	5	7
5140004	872	520	852	500	224	7	876	524	5	7
5140006	872	520	862	500	224	7	876	524	6	8
5140008	872	520	862	500	224	7	876	524	5	7
5140000 + 5140002-8	1364	520	1354	500	224	7	1368	524	6	8
5140002-8 + 5140002-8	1745	520	1735	500	224	7	1749	524	6	8
5142110, 5142120	1180	520	1160	490	65	7	1184	524	4	6



# Illuminazione

## Novy Pendant



### Lunghezza

90 cm	▪
120 cm	▪
150 cm	▪
180 cm	▪
210 cm	▪
240 cm	▪
270 cm	▪
300 cm	▪

### Colore

Alluminio anodizzato	▪
----------------------	---

### Operatività

Controllo gestuale	▪
Controllo gestuale Pro	

### Illuminazione

Luce funzionale	▪
Luce d'ambiente	▪







# Novy Pendant

- Lampada a sospensione di nuova generazione con illuminazione a comando gestuale
- Illuminazione superiore e inferiore
- Passa facilmente da luce funzionale a luce ambiente
- Intensità luminosa e temperatura di colore regolabili da 2.700 K a 4.000 K
- Possibilità di impostare il colore della luce ambiente (RGBW)
- Anodizzato nero con tocchi Alluminio



**Controllo gestuale**  
Illuminazione dotata di controllo gestuale



**Luce ambiente**  
Oltre alla luce funzionale, è prevista anche la luce ambiente

Modello	Lunghezza (cm)	Colore	Potenza minima assorbita (W)	Codice
Novy Pendant 90	919	Anodizzato nero	23	5170 001
Novy Pendant 120	1209	Anodizzato nero	30	5170 002
Novy Pendant 150	1499	Anodizzato nero	36	5170 003
Novy Pendant 180	1789	Anodizzato nero	42	5170 004
Novy Pendant 210	2079	Anodizzato nero	50	5170 005
Novy Pendant 240	2369	Anodizzato nero	56	5170 006
Novy Pendant 270	2659	Anodizzato nero	62	5170 007
Novy Pendant 300	2949	Anodizzato nero	68	5170 008



## Specifiche tecniche



**Novy Pendant 90**  
5170 001



**Novy Pendant 120**  
5170 002



**Novy Pendant 150**  
5170 003

### Funzioni

Controlli	Controllo gestuale	Controllo gestuale	Controllo gestuale
-----------	--------------------	--------------------	--------------------

### Illuminazione

Tipo di luce funzionale	LED/dimmerabile	LED/dimmerabile	LED/dimmerabile
Flusso luminoso lordo (Lm/m) - luce funzionale	1983	1983	1983
Colore luce funzionale (K)	2.700 - 4.000	2.700 - 4.000	2.700 - 4.000
Indice di resa cromatica (CRI)	≥90	≥90	≥90
Tipo di luce ambiente	LED/dimmerabile	LED/dimmerabile	LED/dimmerabile
Flusso luminoso lordo (Lm/m) - luce ambiente	324	324	324
Colore luce ambiente	RGBW	RGBW	RGBW

### Caratteristiche tecniche

Dimensioni (L×P×H) (mm)	919×30×75	1209×30×75	1499×30×75
Peso (kg)	2,1	2,8	3,5
Posizione del cavo di alimentazione	Sinistra/destra	Sinistra/destra	Sinistra/destra
Lunghezza del cavo di alimentazione (m)	4,5	4,5	4,5
Lunghezza dei cavi di sospensione (m)	4,5	4,5	4,5
Tensione di rete (V)/Potenza nominale assorbita (W)	230 / 23	230 / 30	230 / 36



**Novy Pendant 180**  
5170 004

**Novy Pendant 210**  
5170 005

**Novy Pendant 240**  
5170 006

**Novy Pendant 270**  
5170 007

**Novy Pendant 300**  
5170 008

Controllo gestuale

Controllo gestuale

Controllo gestuale

Controllo gestuale

Controllo gestuale

LED/dimmerabile	LED/dimmerabile	LED/dimmerabile	LED/dimmerabile	LED/dimmerabile
1983	1983	1983	1983	1983
2.700 - 4.000	2.700 - 4.000	2.700 - 4.000	2.700 - 4.000	2.700 - 4.000
≥90	≥90	≥90	≥90	≥90
LED/dimmerabile	LED/dimmerabile	LED/dimmerabile	LED/dimmerabile	LED/dimmerabile
324	324	324	324	324
RGBW	RGBW	RGBW	RGBW	RGBW
1789×30×75	2079×30×75	2369×30×75	2569×30×75	2949×30×75
4,2	4,9	5,6	6,3	7
Sinistra/destra	Sinistra/destra	Sinistra/destra	Sinistra/destra	Sinistra/destra
4,5	4,5	4,5	4,5	4,5
4,5	4,5	4,5	4,5	4,5
230 / 42	230 / 50	230 / 56	230 / 62	230 / 68



# Novy Wall

- Illuminazione a parete di design con controllo gestuale
- Illuminazione ideale sopra il piano di lavoro
- Illuminazione superiore e inferiore
- Passa facilmente da luce funzionale a luce ambiente
- Intensità luminosa e temperatura di colore regolabili da 2.700 K a 4.000 K
- Possibilità di impostare il colore della luce ambiente
- Alluminio Anodizzato nero con tocchi color champagne



**Controllo gestuale**  
Illuminazione dotata di controllo gestuale



**Luce ambiente**  
Oltre alla luce funzionale, è prevista anche la luce ambiente

Modello	Lunghezza (mm)	Colore	Potenza massima (W)	Codice
Novy Wall 90	919	Anodizzato nero	23	5170 031
Novy Wall 120	1209	Anodizzato nero	30	5170 032
Novy Wall 150	1499	Anodizzato nero	36	5170 033
Novy Wall 180	1789	Anodizzato nero	42	5170 034
Novy Wall 210	2079	Anodizzato nero	50	5170 035
Novy Wall 240	2369	Anodizzato nero	56	5170 036
Novy Wall 270	2659	Anodizzato nero	62	5170 037
Novy Wall 300	2949	Anodizzato nero	68	5170 038



Video  
Controllo gestuale

## Specifiche tecniche



**Novy Wall 90**  
5170 031



**Novy Wall 120**  
5170 032



**Novy Wall 150**  
5170 033

### Funzioni

Controlli	Controllo gestuale	Controllo gestuale	Controllo gestuale
-----------	--------------------	--------------------	--------------------

### Illuminazione

Tipo di luce funzionale	LED/dimmerabile	LED/dimmerabile	LED/dimmerabile
Flusso luminoso lordo (Lm/m) - luce funzionale	1983	1983	1983
Colore luce funzionale (K)	2.700 - 4.000	2.700 - 4.000	2.700 - 4.000
Indice di resa cromatica (CRI)	≥90	≥90	≥90
Tipo di luce ambiente	LED/dimmerabile	LED/dimmerabile	LED/dimmerabile
Flusso luminoso lordo (Lm/m) - luce ambiente	324	324	324
Colore luce ambiente	RGBW	RGBW	RGBW

### Caratteristiche tecniche

Dimensioni (L×P×H) (mm)	919×30×80	1209×30×80	1499×30×80
Peso (kg)	2,1	2,8	3,5
Posizione del cavo di alimentazione	Sinistra	Sinistra	Sinistra
Lunghezza del cavo di alimentazione (m)	3	3	3
Tensione di rete (V)/Potenza minimale assorbita (W)	230 / 23	230 / 30	230 / 36



**Novy Wall 180**  
5170 034

**Novy Wall 210**  
5170 035

**Novy Wall 240**  
5170 036

**Novy Wall 270**  
5170 037

**Novy Wall 300**  
5170 038

Controllo gestuale

Controllo gestuale

Controllo gestuale

Controllo gestuale

Controllo gestuale

LED/dimmerabile	LED/dimmerabile	LED/dimmerabile	LED/dimmerabile	LED/dimmerabile
1983	1983	1983	1983	1983
2.700 - 4.000	2.700 - 4.000	2.700 - 4.000	2.700 - 4.000	2.700 - 4.000
≥90	≥90	≥90	≥90	≥90
LED/dimmerabile	LED/dimmerabile	LED/dimmerabile	LED/dimmerabile	LED/dimmerabile
324	324	324	324	324
RGBW	RGBW	RGBW	RGBW	RGBW
1789×30×80	2079×30×80	2369×30×80	2569×30×80	2949×30×80
4,2	4,9	5,6	6,3	7
Sinistra	Sinistra	Sinistra	Sinistra	Sinistra
3	3	3	3	3
230 / 42	230 / 50	230 / 56	230 / 62	230 / 68







# Novy Shelf & Novy Shelf Pro

- Una mensola elegante con luce LED integrata a controllo gestuale (Pro)
- Ideale in una parete senza pensili
- Illuminazione superiore e inferiore
- Passa facilmente da luce funzionale a luce ambiente
- Intensità luminosa e temperatura di colore regolabili da 2.700 K a 4.000 K
- Possibilità di impostare il colore ambiente
- Alluminio Anodizzato nero con tocchi color champagne
- Novy Shelf Pro permette di regolare l'ampiezza del fascio di luce su tutta la sua lunghezza, sia nella parte superiore sia in quella inferiore



**Controllo gestuale**  
Illuminazione dotata di controllo gestuale



**Gesture Control Pro**  
Estensione del controllo gestuale per regolare l'ampiezza del fascio di luce (Novy Shelf Pro)







**Luce ambiente**  
Oltre alla luce funzionale, è prevista anche la luce ambiente













Modello	Lunghezza (mm)	Colore	Potenza nominale assorbita (W)	Codice
Novy Shelf 90	919	Anodizzato nero	23	5170 011
Novy Shelf 120	1209	Anodizzato nero	30	5170 012
Novy Shelf 150	1499	Anodizzato nero	36	5170 013
Novy Shelf 180	1789	Anodizzato nero	42	5170 014
Novy Shelf 210	2079	Anodizzato nero	50	5170 015
Novy Shelf 240	2369	Anodizzato nero	56	5170 016
Novy Shelf 270	2659	Anodizzato nero	62	5170 017
Novy Shelf 300	2949	Anodizzato nero	68	5170 018
Novy Shelf Pro 150	1499	Anodizzato nero	38	5170 023
Novy Shelf Pro 180	1789	Anodizzato nero	44	5170 024
Novy Shelf Pro 210	2079	Anodizzato nero	52	5170 025
Novy Shelf Pro 240	2369	Anodizzato nero	58	5170 026
Novy Shelf Pro 270	2659	Anodizzato nero	64	5170 027
Novy Shelf Pro 300	2949	Anodizzato nero	70	5170 028



## Specifiche tecniche

	 <b>Novy Shelf 90</b> 5170 011	 <b>Novy Shelf 120</b> 5170 012	 <b>Novy Shelf 150</b> 5170 013
<b>Funzioni</b>			
Controlli	Controllo gestuale	Controllo gestuale	Controllo gestuale
<b>Illuminazione</b>			
Tipo di luce funzionale	LED/dimmerabile	LED/dimmerabile	LED/dimmerabile
Flusso luminoso lordo (Lm/m) - luce funzionale	1983	1983	1983
Colore luce funzionale (K)	2.700 - 4.000	2.700 - 4.000	2.700 - 4.000
Indice di resa cromatica (CRI)	≥90	≥90	≥90
Tipo di luce ambiente	LED/dimmerabile	LED/dimmerabile	LED/dimmerabile
Flusso luminoso lordo (Lm/m) - luce ambiente	324	324	324
Colore luce ambiente	RGBW	RGBW	RGBW
<b>Caratteristiche tecniche</b>			
Dimensioni (L×P×H) (mm)	919×320×60	1209×320×60	1499×320×60
Peso (kg)	4,5	6,2	8
Capacità di carico massima* (kg)	27	36	45
Posizione del cavo di alimentazione	Sinistra	Sinistra	Sinistra
Lunghezza del cavo di alimentazione (m)	3,1	2,8	2,5
Tensione di rete (V)/Potenza nominale assorbita (W)	230 / 23	230 / 30	230 / 36
			 <b>Novy Shelf Pro 150</b> 5170 023
<b>Funzioni</b>			
Controlli			Controllo gestuale Pro
<b>Illuminazione</b>			
Tipo di luce funzionale			LED/dimmerabile
Flusso luminoso lordo (Lm/m) - luce funzionale			1983
Colore luce funzionale (K)			2.700 - 4.000
Indice di resa cromatica (CRI)			≥90
Tipo di luce ambiente			LED/dimmerabile
Flusso luminoso lordo (Lm/m) - luce ambiente			324
Colore luce ambiente			RGBW
<b>Caratteristiche tecniche</b>			
Dimensioni (L×P×H) (mm)			1499×320×60
Peso (kg)			8
Capacità di carico massima* (kg)			45
Posizione del cavo di alimentazione			Sinistra
Lunghezza del cavo di alimentazione (m)			2,5
Tensione di rete (V)/Potenza nominale assorbita (W)			230 / 36

 <b>Novy Shelf 180</b> 5170 014	 <b>Novy Shelf 210</b> 5170 015	 <b>Novy Shelf 240</b> 5170 016	 <b>Novy Shelf 270</b> 5170 017	 <b>Novy Shelf 300</b> 5170 018
Controllo gestuale	Controllo gestuale	Controllo gestuale	Controllo gestuale	Controllo gestuale
LED/dimmerabile	LED/dimmerabile	LED/dimmerabile	LED/dimmerabile	LED/dimmerabile
1983	1983	1983	1983	1983
2.700 - 4.000	2.700 - 4.000	2.700 - 4.000	2.700 - 4.000	2.700 - 4.000
≥90	≥90	≥90	≥90	≥90
LED/dimmerabile	LED/dimmerabile	LED/dimmerabile	LED/dimmerabile	LED/dimmerabile
324	324	324	324	324
RGBW	RGBW	RGBW	RGBW	RGBW
1789×320×60	2079×320×60	2369×320×60	2569×320×60	2949×320×60
9,9	11,6	13,4	15,2	17
54	63	72	81	90
Sinistra	Sinistra	Sinistra	Sinistra	Sinistra
2,2	1,9	1,6	1,3	1
230 / 42	230 / 50	230 / 56	230 / 62	230 / 68
 <b>Novy Shelf Pro 180</b> 5170 024	 <b>Novy Shelf Pro 210</b> 5170 025	 <b>Novy Shelf Pro 240</b> 5170 026	 <b>Novy Shelf Pro 270</b> 5170 027	 <b>Novy Shelf Pro 300</b> 5170 028
Controllo gestuale Pro	Controllo gestuale Pro	Controllo gestuale Pro	Controllo gestuale Pro	Controllo gestuale Pro
LED/dimmerabile	LED/dimmerabile	LED/dimmerabile	LED/dimmerabile	LED/dimmerabile
1983	1983	1983	1983	1983
2.700 - 4.000	2.700 - 4.000	2.700 - 4.000	2.700 - 4.000	2.700 - 4.000
≥90	≥90	≥90	≥90	≥90
LED/dimmerabile	LED/dimmerabile	LED/dimmerabile	LED/dimmerabile	LED/dimmerabile
324	324	324	324	324
RGBW	RGBW	RGBW	RGBW	RGBW
1789×320×60	2079×320×60	2369×320×60	2569×320×60	2949×320×60
9,9	11,6	13,4	15,2	17
54	63	72	81	90
Sinistra	Sinistra	Sinistra	Sinistra	Sinistra
2,2	1,9	1,6	1,3	1
230 / 42	230 / 50	230 / 56	230 / 62	230 / 68



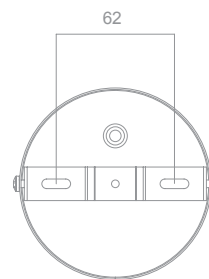
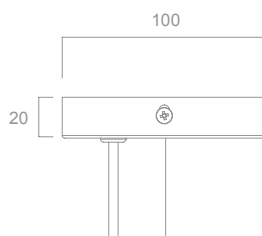
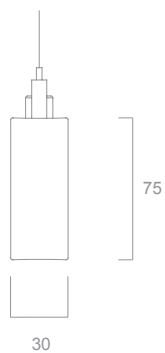




## Disegni Tecnici

### Novy Pendant

5170001 / 5170002 / 5170003 / 5170004 / 5170005 / 5170006 / 5170007 / 5170008

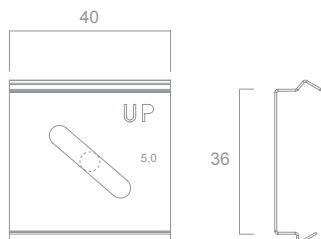
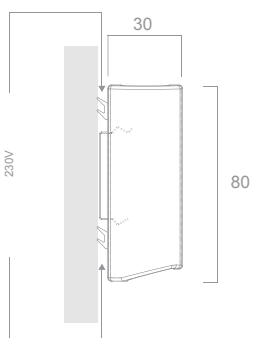


Video  
di installazione



### Novy Wall

5170031 / 5170032 / 5170033 / 5170034 / 5170035 / 5170036 / 5170037 / 5170038



Video  
di installazione

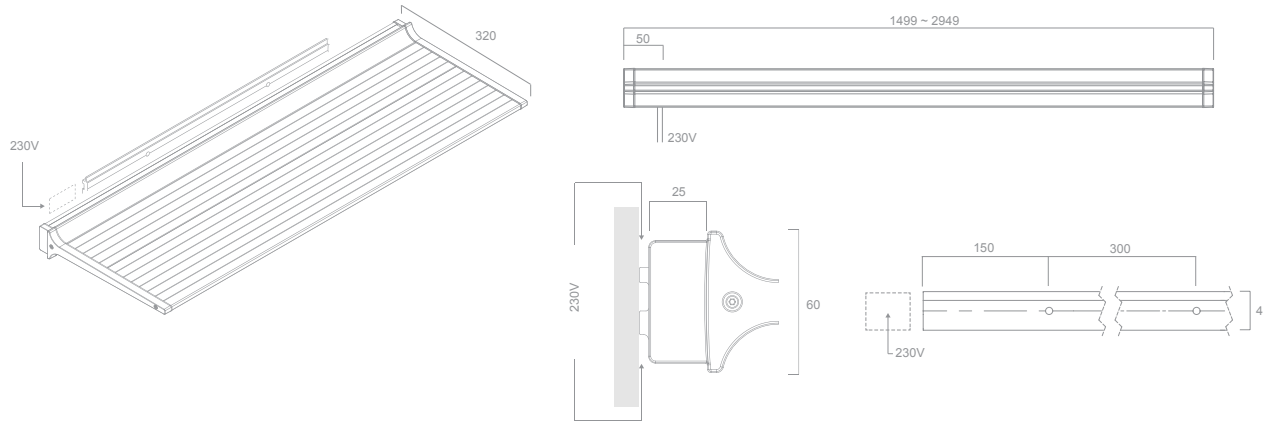




## Disegni Tecnici

### Novy Shelf / Novy Shelf Pro

5170011 / 5170012 / 5170013 / 5170014 / 5170015 / 5170016 / 5170017 / 5170018 / 5170023 / 5170024 / 5170025 / 5170026 / 5170027 / 5170028



Video  
di installazione





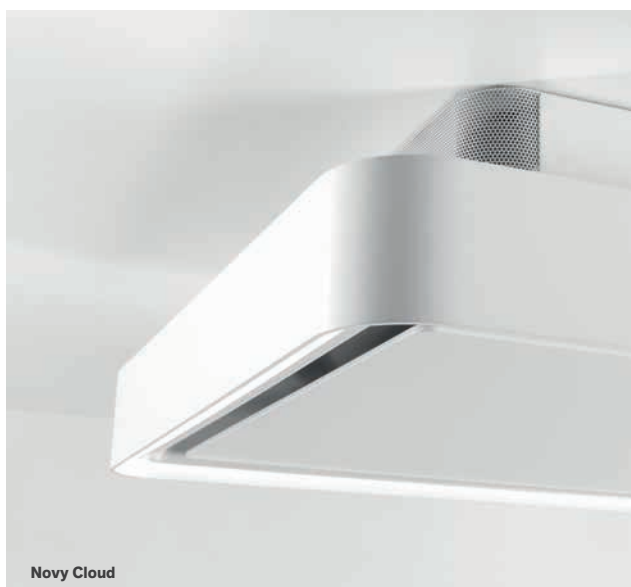
# Informazioni

<b>Prodotti Premium Innovation</b>	<b>p. 240-241</b>
<b>Cappe</b>	<b>p. 242 / 245-246</b>
<b>Piani cottura</b>	<b>p. 243-244 / 247</b>
<b>Illuminazione</b>	<b>p. 252 / 269</b>



# Premium Innovation Products

Dalla ricerca Novy nasce una nuova generazione di prodotti, destinati a diventare il punto di riferimento per il futuro in termini di discrezione, semplicità e praticità d'utilizzo, sofisticatezza tecnologica e, naturalmente, silenziosità.




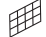












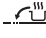
Grazie alle loro caratteristiche innovative e progressiste, questi prodotti sono conosciuti come Novy Premium Innovation Products. Questo catalogo presenta: Novy Panorama, One, Easy, Cloud, Pureline Pro (Compact), Pureline Compact, Fusion Pro, Phantom, Pureline Frame, Mood, piani cottura a induzione 1775 e 1768 e Novy Pendant, Wall, Shelf e Shelf Pro. Puoi riconoscere questi prodotti dal **logo Premium Innovation**.



## Premium Innovation Partner di Novy

Per supportare le potenzialità di questi prodotti, Novy ha deciso di avviare una collaborazione con **un gruppo selezionato di partner**, tutti rigorosamente formati e in grado di mettere a tua disposizione la competenza e la consulenza di cui hai bisogno per scegliere il prodotto giusto. È così che Novy e i suoi Premium Innovation Partner ti garantiscono il massimo comfort nella cucina dei tuoi sogni.

# Icone delle cappe








	<p><b>Ecosmart</b> Prodotti estremamente silenziosi, super efficienti, duraturi e a risparmio energetico.</p>		<p><b>Design del filtro</b> Un filtro dal design moderno ed elegante.</p>
	<p><b>Cappe con motore (aspirazione diretta)</b> Il modello più comune è una cappa aspirante con scarico verso l'esterno.</p>		<p><b>Aspirazione perimetrale</b> Posizionando un pannello sotto la cappa, l'aspirazione si concentra sul perimetro. La depressione che viene a crearsi accelera il processo d'aspirazione. Più piccolo è lo spazio, più veloce è il flusso d'aria. Questa accelerazione migliora l'efficienza del sistema di aspirazione.</p>
	<p><b>Telecomando</b> Questi modelli sono dotati di telecomando; le altre cappe possono essere dotate di telecomando ordinando un kit aggiuntivo.</p>		<p><b>Motore Cubic</b> Motore Cubic remotizzabile. Il motore può essere ruotato in qualsiasi direzione in modo da scegliere la direzione di scarico più adatta alla situazione. Questo motore è progettato per l'utilizzo interno.</p>
	<p><b>InTouch</b> InTouch ti consente di controllare la tua cappa Novy direttamente dal piano cottura a induzione Novy.</p>		<p><b>Click&amp;Fix</b> Una struttura semplice che utilizza un sistema a incastro, con il quale la cappa Pureline è inserita a scatto nel controsoffitto e fissata in maniera semplice serrando le 4 viti.</p>
	<p><b>Altezza di installazione</b> L'altezza di installazione è la distanza tra il piano cottura e la cappa. Questa misura è di fondamentale importanza per il funzionamento ottimale della cappa. Le altezze di installazione suggerite sono indicate per ciascun modello.</p>		<p><b>Filtrante</b> In alcuni casi l'installazione di una cappa aspirante non è tecnicamente realizzabile o non è consentita. La particolarità della cappa filtrante è quella di reimmettere nella stanza i fumi di cottura filtrati. Il grasso presente nei fumi viene filtrato dal filtro antigrasso e gli odori vengono assorbiti da un filtro a carboni attivi (filtro Monoblock). L'aria umida non viene eliminata dal filtro, ma può essere rimossa dal sistema di ventilazione della stanza. La maggior parte delle cappe può essere trasformata in filtrante tramite un accessorio.</p>
	<p><b>Sistema di scarico a torre</b> Estrazione ottimale all'altezza dei vasi.</p>		<p><b>Sistema di scarico a torre</b> Aspirazione ottimale all'altezza dei vasi, estrazione su entrambi i lati della torre.</p>
	<p><b>Novy Connect</b> Grazie all'App Novy Connect puoi controllare il tuo dispositivo Novy tramite smartphone o tablet. Con l'applicazione Novy Connect non solo puoi registrare le tue preferenze, ma anche consultare informazioni e indicazioni per la manutenzione del filtro grassi e / o a carboni attivi</p>		<p><b>Sistema di scarico a torre</b> Aspirazione ottimale all'altezza dei vasi, estrazione su entrambi i lati della torre.</p>
			<p><b>Estrazione integrata</b> Aspirazione potente grazie alla cappa aspirante integrata.</p>

# Icone del piano cottura

 	<p><b>Funzione Chef</b></p> <p>Il fiore all'occhiello è la funzione Chef, che consente di collegare in automatico tra loro le zone semplicemente premendo un pulsante. Il livello di potenza 9, è riservato alla cottura intensiva. Il livello di potenza 6 è utilizzato per la cottura a fuoco lento, mentre il livello di potenza 4 serve come scaldavivande.</p>		<p><b>Layout della zona di cottura</b></p> <p>Layout della zona di cottura, zone di potenza e dimensioni diverse.</p>
<p><b>P</b></p> 	<p><b>Power e Super Power</b></p> <p>Ogni zona ha la sua power, che aumenta notevolmente la potenza di cottura. Questa funzione è ideale, ad esempio, per bollire grandi quantità di acqua.</p>		<p><b>Layout della zona di cottura</b></p> <p>Layout della zona di cottura, composto da due zone ottagonali sul lato sinistro per maggiore flessibilità e due zone circolari</p>
<p><b>U</b></p> 	<p><b>Funzione scaldavivande</b></p> <p>Con questa funzione, mantenere una temperatura costante diventa estremamente facile.</p>		<p><b>Layout della zona di cottura</b></p> <p>Layout della zona di cottura, composto da zone ottagonali per la massima flessibilità.</p>
<p><b>  </b></p> 	<p><b>Stop &amp; Go</b></p> <p>La funzione Stop &amp; Go permette di disinserire momentaneamente l'alimentazione elettrica. Toccando nuovamente questo comando entro 10 minuti, tutti i livelli impostati precedentemente vengono ripristinati.</p>	 	<p><b>Funzione grill</b></p> <p>Quando si utilizza questa funzione, la funzione Bridge viene attivata automaticamente per creare una superficie di cottura più estesa. Questa funzione consente di cucinare alla griglia nelle condizioni più ideali. Vedere Induction Pro e Power.</p>
<p><b>∩</b></p> 	<p><b>Bridge</b></p> <p>La funzione Bridge consente di collegare due zone adiacenti in modo da poterle controllare con un unico movimento. È estremamente comoda quando si usano pentole e padelle di grandi dimensioni. Il collegamento avviene in automatico nelle versioni Pro e Power.</p>		<p><b>Sicurezza</b></p> <p>Una volta rimossa la pentola, il calore rimanente è soltanto quello prodotto dal contatto della padella con la zona di cottura. Questo calore residuo si raffredda molto rapidamente. Se una zona viene accidentalmente attivata senza che su di essa vi sia alcuna pentola, il riscaldamento non viene attivato. Il piano cottura è inoltre dotato di una serie di funzioni di sicurezza supplementari:</p>
	<p><b>Luce ambientale</b></p> <p>Oltre alla luce funzionale fornita su tutte le cappe (ad eccezione di Maxi Pureline e Pureline senza illuminazione), sui seguenti modelli viene fornita anche una luce ambientale aggiuntiva: Mood, Cloud, Phantom, Pureline Pro (Compact). Questa illuminazione è regolabile e la temperatura del colore può essere regolata in base all'atmosfera desiderata (ad eccezione di Phantom).</p>		<ul style="list-style-type: none"> <li>- indicatore di calore residuo H</li> <li>- protezione dal rischio di surriscaldamento</li> <li>- protezione dal rischio di ebollizione (Boiler over safety*)</li> <li>- spegnimento di sicurezza (quando il dispositivo viene lasciato acceso per molto tempo)</li> <li>- blocco bambini</li> </ul>

\*Spegnimento automatico del piano di cottura, non appena l'acqua in ebollizione, fuoriuscendo accidentalmente dalla pentola, vada a toccare la zona dei comandi



	<p><b>Funzione spostamento pentole (Pot Move)</b>          Se si attiva la funzione Pot Move (nella gamma Pro) è possibile spostare pentole e padelle da una zona all'altra: le impostazioni vengono mantenute automaticamente.</p>		<p><b>Timer con conteggio crescente (Count-Up)</b>          Nella gamma Pro, ogni zona è dotata di un timer separato che avvia un conteggio crescente al momento dell'attivazione della zona. Questa funzione crea un promemoria supplementare ogni volta che si sceglie di non impostare un timer personalizzato.</p>
	<p><b>Vetro nero opaco</b>          Il vetro blocca completamente il passaggio della luce, creando una superficie di cottura uniforme di colore nero che rende invisibile l'interno dell'apparecchio.</p>		<p><b>Funzione pulizia (Wipe Guard)</b>          Blocca i comandi per una facile pulizia del piano cottura.</p>
	<p><b>Timer e timer di cottura indipendente</b>          Ogni zona è dotata di un timer separato, mentre il piano cottura dispone anche di un timer di cottura indipendente.</p>		<p><b>Funzione di cottura automatica</b>          Il contenuto della pentola viene dapprima portato alla massima potenza per un tempo prestabilito, dopodiché il processo di cottura prosegue a un livello predefinito più basso.</p>
	<p><b>Comando Touch</b>          Tutti i piani cottura a induzione funzionano in modo semplice e intuitivo. La maggior parte di essi presenta una combinazione di comandi touch e a scorrimento (Slider).</p>		<p><b>Comando a scorrimento (Slider)</b>          Con il comando touch a scorrimento, è sufficiente far scorrere il dito appena sotto il comando per impostare il livello desiderato. Il livello può anche essere selezionato in maniera diretta.</p>
	<p><b>Gesture Control</b></p>  <p>Our lights with Gesture Control (GC) are fitted with a single sensor. The location of the sensor is indicated with an icon in the centre of the fitting. You can switch the light on and off, dim it or adjust the atmosphere by changing the direction of the light (upwards or downwards) using a simple gesture under the sensor. You can also change the colour when the light is in ambient mode.</p>		<p><b>Ambient light</b>          In addition to the functional light, extra ambient light is also provided. This ambient light is dimmable and the colour temperature can be adjusted to the atmosphere you desire.</p>
	<p><b>Gesture Control Pro</b></p>  <p>The light objects equipped with Gesture Control Pro have smart sensors fitted along the length of the Shelf to enable you to alter the width and position of the light beam in addition to all of the features of the standard Gesture Control (GC). What if you don't want the light to shine along the entire length of the lamp but only where you are drinking your wine, working or reading your newspaper? Simply drag the light beam with your hand to where you want it.</p>		

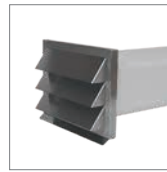
# Consigli di progettazione e installazione per cappe

Specifiche necessarie per il buon funzionamento



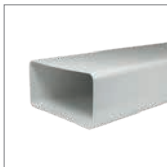
## Non utilizzare tubi a spirale!

I tubi a spirale (maniche) hanno un impatto estremamente negativo sulle prestazioni di un motore e ne aumentano notevolmente il rumore. Utilizzare tubi rigidi o tubi flessibili in alluminio.



## Aerodinamico

Per uno scarico aerodinamico, raccomandiamo tubi con pareti lisce, griglie libere senza zanzariere e tubi del diametro di 150 mm. Non utilizzare mai tubi a spirale in PVC! (maniche)



## Collegamenti senza ristagno d'aria

Pianificare sempre il sistema di tubature (senza flessibile) in un'ampia sezione. L'intera linea deve avere la sezione della bocchetta del tubo di scarico della cappa.



## Valvole anti-ritorno

I dispositivi o le valvole anti-ritorno devono essere controllate in fase di montaggio sul loro corretto funzionamento. Inoltre, devono essere rimosse eventuali reti contro insetti da facciate esterne



## Aspirazione via tetto

Pianificare un'uscita d'aria adeguata dal tetto (importante con un  $\varnothing$  150 mm: < 25 Pa perdita di pressione con 800 m<sup>3</sup>/h volume d'aria) con collettore di condensa, valvola anti-ritorno e tubo flessibile in alluminio.



## Corretta aerazione - importantissimo

Ogni cappa Aspirante necessita di un corretto ricambio d'aria per lavorare in modo efficace. Si può aspirare dalla cucina soltanto la quantità d'aria che vi entra. Per tale motivo, conviene sempre tenere una finestra socchiusa durante la cottura o le apposite griglie di presa d'aria obbligatorie di legge.



## Aspirazione via camino

Se l'aria di scarico viene convogliata attraverso un camino (**lunghezza max. 2 m**) questi deve avere installato un gomito di 90°. Senza questo gomito, l'aria rimbalza contro la parete interna del camino e provoca un retro getto



## Motori esterni

Il percorso dell'aria di scarico al motore esterno dovrebbe essere di almeno 3 m (max. 6-8 m). Al di fuori dello spazio cucina, i tubi devono essere di materiale incombustibile o ricoperti nei termini di legge per protezione antincendio.



## Perdite di potenza

Ricordate che per ogni gomito e per ogni metro di percorso verso lo scarico il motore **perde da 5 a 8% di potenza**. Prevedere un motore abbastanza potente ed eventualmente dei tubi di scarico di sezione corretta.



## Wok e Teppan Yaki

Le cappe vengono sviluppate per le abitudini di cottura europee. Utilizzando le tecniche di cottura con Wok e Teppan Yaki si formano dei vapori grassi e pesanti per cui si deve tenere conto anche di un maggiore frequenza di pulizia. Si consiglia la versione aspirante.



## Silenziose

Le cappe NOVY sono molto silenziose, da 45 anni per tradizione. Tutte le cappe a parete e a isola sono provviste da un isolamento acustico doppio, che riduce così i rumori e le frequenze fastidiose.



## Pulizia dei filtri antigrasso

Le cappe aspiranti NOVY sono dotate di filtro antigrasso in metallo. Questi hanno il vantaggio di un ottimo assorbimento dei grassi come anche la possibilità di una facile pulizia in lavastoviglie, ogni 2 settimane.



## Riciclo

Bisogna tenere conto di un aumento del rumore in modalità riciclo rispetto alla modalità di aspirazione. Inoltre, il riciclo può causare correnti d'aria.



## Sfruttare lo Spegnimento ritardato

Per tutte le cappe di riciclo si raccomanda di lasciare in funzione il motore per alcuni minuti conclusa la cottura, si consigliano 25 minuti ca. Gli apparecchi con Spegnimento ritardato possiedono questa funzione in automatico che permette di spegnersi automaticamente dopo l'uso.

# Consigli di installazione per Cappe Vedi anche pag. seguente.

---

## 1. Condotti richiesti:

Utilizzare preferibilmente canali tondi rigidi, e in alternativa canali piatti (> 180 x 95 mm) o tubi flessibili in alluminio. Non posare assolutamente tubi a spirale! I condotti di aerazione devono essere posati del diametro pari alla sezione della bocchetta motore della cappa. È sconsigliato l'utilizzo di riduzioni. Con motori remoti interni la lunghezza max. del tubo non dovrebbe superare i 4 m, per motori esterni max. 6-8 m. Per evitare la perdita di prestazioni, utilizzare max. 2-3 gomiti. I condotti d'aria di scarico, che passano attraverso un secondo vano o il tetto devono essere incombustibili o con un rivestimento ignifugo\*.

## 2. Fuoco aperto:

Secondo le disposizioni normative è vietato il funzionamento contemporaneo, in un piano abitativo, di una cappa aspirante e di un fuoco acceso senza garantire un adeguato ricambio d'aria. È consigliabile far controllare dal tecnico l'impianto della cappa e il condotto dell'aria del camino prima del montaggio. Considerate sin dall'inizio di una apertura fissa a norma di legge.

## 3. Prima dell'installazione:

Controllare l'integrità esterna ed eseguite un controllo funzionale. Importante: tutti i difetti devono essere segnalati prima dell'installazione! Mai installare un dispositivo difettoso. L'elettrodomestico difettoso non deve essere né installato né messo in uso, altrimenti invaliderà il diritto di sostituzione, riparazione o garanzia.

## 4. Durante il montaggio:

a. Aprire la confezione in modo da evitare danni al contenuto. Ricordate di non installare un apparecchio difettoso e di restituirlo nella confezione originale intatta.

b. L'installazione si deve basare sulle istruzioni che accompagnano l'apparecchio e in conformità con i seguenti punti:

c. Distanza minima di sicurezza tra il piano cottura e la cappa: vedi norma [EN60335-2-31](#)

d. I collegamenti elettrici dei dispositivi devono essere conformi alle norme di legge ed eseguite da TECNICI ABILITATI

e. Il collegamento dell'aria di scarico deve essere eseguito con i condotti di cui al punto 1. Nel caso di aspirazione via tetto, si necessita di un collegamento adeguato con valvola anti-ritorno. Nel caso di un collegamento al camino, si verifichi la presenza del gomito a 90° nel comignolo, con camino a non più di 2 m.

f. È necessario valutare se la valvola anti-ritorno, le scatole a muro (senza zanzariere) o. sim. funzionino correttamente e senza restringimenti

g. L'installazione e il funzionamento di cappe e motori esterni di diversi produttori non è consentita e non è soggetta a garanzia.

h. Pianificare motori da parete esterni sempre con un silenziatore.

i. La verticale tra i bordi del piano di lavoro e il bordo anteriore delle cappe deve misurare per le cappe a parete max. 10 cm e per cappe a isola max. 5 cm. Una cappa aspirante non deve oltrepassare l'altezza massima di 2,60 m dal pavimento. Quando si pianifica una costruzione per una cappa aspirante è importante considerare che i fumi di cottura possono salire con un'inclinazione da 10° a 15° a forma di imbuto. Evitare correnti trasversali.

j. Evitare correnti trasversali. In particolare posizionare le cappe filtranti e i box da incasso in modo che l'aria in uscita non comporti correnti trasversali dirette o indirette.

## 5. Dopo il montaggio:

Si prega di informare l'utente finale sull'utilizzo e la cura dell'apparecchio. Consegnare all'utente le istruzioni per l'uso e l'eventuale telecomando. Si prega di presentare immediatamente un reclamo in caso di assenza, perché la sostituzione gratuita richiesta successivamente non sarà accettata.

\* Distanza massima tra cappa e uscita: 8 metri (1 curva = 1 metro)

# Consigli di montaggio per Domino e Piani cottura

## 1. Informazioni per la progettazione e l'installazione

- La distanza dall'intaglio fino ad una parete o un mobile deve essere di almeno 50 mm. I listelli a muro, schienali e simili devono essere installati con spazio sufficiente per essere resistenti al calore fino a 100°C.
- Il piano di lavoro dovrà essere assolutamente resistente al calore. Ciò vale anche per collanti, etc.
- Il piano di cottura non deve essere installato sopra forni di cottura senza ventilatore tangenziale per dispersione calore vano d'inserimento, sopra lavastoviglie, lavatrici e asciugatrici.
- Assicurarsi che vi sia sufficiente ventilazione del piano di cottura garantito dalla possibilità di salita di aria nella parte posteriore della base e prevedere nel sottopiano uno spazio d'aria di almeno 20 mm. Si prega di notare le diverse altezze dei singoli piani di cottura. In nessun caso installare sotto al piano di cottura ripiani ad es. in legno, metallo o simili, perché in questo modo il piano di cottura non potrà essere sufficientemente ventilato.
- Se sotto il piani di cottura vi fosse situato un cassetto, questo non deve contenere nessun oggetto infiammabile, come bombolette spray o simili.
- Tra il piano cottura e la cappa deve essere mantenuta la distanza di sicurezza indicata dal produttore e prevista dalle norme.
- Si deve garantire che il cavo di collegamento del piani di cottura dopo l'installazione non sia esposto a sfregamenti quali un cassetto ecc.
- Le superfici di taglio dei piani di lavoro in legno devono essere sigillate da una vernice adatta o simili per evitare gonfiori causati da umidità. Durante l'installazione il nastro sigillante fornito deve essere incollato al vetro con attenzione.

## 2. Montaggio e collegamento

- Prima dell'installazione: controllare l'unità per carenze visive e tecniche. Non installare assolutamente un'unità difettosa o danneggiata.
- Installazione e collegamento devono essere eseguiti esclusivamente da un tecnico abilitato. Il collegamento elettrico può essere eseguito solo da un elettricista qualificato, esperto in materia di sicurezza. L'elettricista ha la piena responsabilità per sinistri causati da un errato collegamento o di una messa a terra

inesistente o inadeguata.

- È opportuno verificare se il piano di cottura può essere collegato alla rete esistente.
- I piani di cottura sono progettati per una alimentazione 230V ~ 50Hz.
- I cavi elettrici devono essere sufficientemente dimensionati nonché collegati ed installati in modo sicuro. La messa a terra è obbligatoria.
- Il piano di cottura deve essere separato mediante dispositivi di separazione adatta da tutti poli dalla rete. L'installazione deve essere adeguatamente protetta tramite fusibili.
- Una volta installato, deve essere collaudata la protezione elettrica per le parti isolate e in funzionamento.
- Nel caso di manutenzione del centro assistenza, il piano di cottura deve essere completamente smontabile dal sotto. Si prega di tenere presente soprattutto nel caso di piani di cottura siliconati.

## 3. Utilizzo

L'uso del piano di cottura deve essere effettuato solo utilizzando le istruzioni operative. Le istruzioni sono da rilasciare al cliente finale e, se necessario, da spiegare.

## 4. Avvertenza di sicurezza



Vicino al piano di cottura a induzione acceso si crea un campo elettromagnetico che può influire su pacemaker o defibrillatori impiantati. Si prega di contattare il medico prima dell'acquisto o prima di utilizzare il piano di cottura per appurare se è pericoloso cucinare con esso. Lo stesso vale per gestanti. In caso di dubbio, si prega di non utilizzare questa tecnologia di cottura e in ogni caso mantenete una distanza di più di 30 cm.

## 5. Set pentole e tegamini

Le stoviglie usate per la cottura devono essere compatibili con il piano di cottura, set non corretti possono causare seri danni ai componenti del piano. **TUTTI QUESTI CASI SONO ESCLUSI DALLA GARANZIA**

## Eco contributi RAEE

Modello	€ PREZZO ( IVA esclusa)
<b>Cappe</b>	
fino a 25kg	0,40€
fino a 50kg	1,40€
fino a 100kg	2,90€
<b>Piani cottura</b>	1,90€
<b>Illuminazione</b>	0,15€

# Condizioni generali di vendita

## TRASPORTO:

LOCALITÀ	TARIFFA IN %	MINIMO ADDEBITO (EURO)
<b>AREA 1</b>		
Liguria, Piemonte, Valle D'Aosta, Lombardia, Veneto, Trentino A.A., Friuli V. G., Emilia e Romagna.	4%	n.d.
<b>AREA 2</b>		n.d.
Toscana, Umbria, Marche, Lazio, Abruzzo, Molise	5%	n.d.
<b>AREA 3</b>		n.d.
Campania, Calabria, Puglia, Basilicata, Sicilia e Sardegna	6%	n.d.
<b>AREA 4</b>		n.d.
Località disagiate, Isole minori, Venezia città e Laguna	tripla tariffa	n.d.
<b>SERVIZI ACCESSORI:</b>		
Questi servizi sono applicati a richiesta o per conseguenza:		
<b>PREAVVISO TELEFONICO</b>		3,50
<b>SPONDA IDRAULICA</b>		50,00
<b>RICONSEGNA</b>		35,00
<b>CONTRASSEGNO</b>	2	6,00
<b>PALLET EPAL</b>	a rendere, in mancanza	18,00

L'invio di singoli accessori comporta l'addebito del trasporto al costo.

**UN DANNO DA TRASPORTO NON DEVE ESSERE UN VOSTRO O NOSTRO DANNO!**

Come comportarsi nel modo corretto.

**DANNO EVIDENTE AGLI IMBALLI E/O ALLA MERCE CONTENUTA** - Il destinatario deve respingere al momento della consegna la merce, indicando sul Ddt del trasportatore la dicitura "merce danneggiata".

**DANNI ALL'IMBALLO** - Procedere alla verifica e seguire la procedura sopra descritta.

Nel caso la verifica non sia possibile in contemporanea alla consegna, apporre sui due documenti (di trasporto e di consegna) la dicitura "riserva di controllo per danni all'imballo".

Il controllo dello stato della merce deve avvenire entro tre giorni dalla consegna. Questo è un dovere previsto dalla legge. In caso di avaria, parziale o totale, deve esserne data comunicazione con lettera raccomandata "A.R." (o e-mail) al trasportatore e, in fotocopia, via e-mail alla venditrice, indicando se il danno è totale o parziale.

**AVARIA NON RICONOSCIBILE: DANNI OCCULTI** - In questo caso il DL 286/2005 prevede l'ammissione al rimborso purché il danno sia denunciato appena conosciuto al trasportatore e in copia alla venditrice e comunque entro e non oltre 8 giorni dal ricevimento.

Quando non respinta al momento della consegna, la merce riconosciuta danneggiata deve essere rispedita immediatamente al magazzino di Villasanta della venditrice con la causale "reso per danni da trasporto" e con modalità di consegna "trasporto in conto servizio", completa di ogni accessorio, nessuno escluso e con lo stesso trasportatore della consegna, convenzionato con I&D. In mancanza di quanto sopra precisamente indicato, non saranno accettati reclami tardivi o incompleti. La merce sarà considerata regolarmente consegnata ed accettata senza riserve, liberando il trasportatore dei suoi obblighi, ciò in conformità ai doveri del ricevente.

Le merci a noi segnalate inserite nelle procedure descritte, verranno rispedito ai clienti che ne faranno richiesta, sempre e solo in vendita.

La venditrice procederà alla emissione di "nota di accredito" a compensazione, parziale o totale, della merce danneggiata solo dopo aver verificato il rispetto delle procedure pretese dal DL 286/2005 e dopo aver ricevuto al proprio magazzino di Villasanta la merce in causa ed aver verificato con il perito del trasportatore la veridicità della denuncia contenuta nella raccomandata A.R. inviata dal cliente.

## CORRETTA PROCEDURA:

Leggere il punto 5 (Trasporto) delle CONDIZIONI GENERALI DI VENDITA e procedere come sotto specificato:

- eseguire il controllo entro 3 giorni
- spedire la comunicazione al trasportatore entro 8 giorni via e-mail
- la comunicazione deve essere anche spedita in copia a noi
- rispedito la merce danneggiata a noi con il medesimo trasportatore della consegna nel più breve tempo possibile
- trasporto a spese del trasportatore con in bolla indicato: "TRASPORTO IN CONTO SERVIZIO"

## FAC-SIMILE LETTERA - EMAIL:

Vs. intestazione	Spett.le..... ..... (indirizzo del trasportatore)
Oggetto: SPEDIZIONE N° .....	del .....
Ricevuta il .....	.....
Mittente: I&D Srl	Peso Kg ..... (indicare il peso totale su ns. Ddt)
Vi rendiamo noto che la merce in Ddt sopra specificata è risultata irrimediabilmente danneggiata durante il trasporto.	
Vi invitiamo a riprendere nel più breve tempo possibile il collo dal ns. magazzino e riconsegnarlo a I&D Srl a Vs. spese per le necessarie verifiche.	
Distinti saluti.	
..... (Firma)	

Senza questo documento non è possibile il rimborso della compagnia di assicurazione.

Inviare via fax o mail al trasportatore e al ns. ufficio di Villasanta. I ns. uffici compileranno le pratiche, null'altro è a Voi richiesto.

Grazie per la preziosa collaborazione.

NOTE: Desideriamo informarVi che personale specializzato nostro, del trasportatore e della compagnia di assicurazione esamineranno nel dettaglio il danno denunciato e copie dei verbali saranno archiviate ai fini del DL 286/2005. In passato alcuni hanno utilizzato questa procedura in modo non corretto (danni successivi alla consegna o da incauto montaggio) rischiando serie denunce penali del perito assicurativo.

1. **PRODOTTI** - I prodotti elencati corrispondono alle caratteristiche specificate nel listino distribuito ed in vigore al momento dell'ordine, integrate dal corrispondente catalogo. L'acquirente non potrà muovere obiezioni nel caso di modifiche apportate dalla venditrice ai prodotti in corso di evasione e ritenute necessarie, per esigenze costruttive e commerciali.  
L'acquirente riconosce che il listino è di proprietà della venditrice e, pertanto, si rende garante del suo corretto utilizzo anche da parte di terzi cui dovesse venir ceduto in uso; si rende inoltre responsabile di ogni modifica, manomissione, correzione o riproduzione anche parziale che non siano state preventivamente autorizzate per iscritto dalla proprietà.
2. **RISERVATO DOMINIO** - Il compratore acquista la proprietà dei prodotti solo con l'integrale pagamento del prezzo, secondo le disposizioni degli articoli 1463 ss. Cod. Civ.
3. **PREZZI** - I prezzi indicati a listino sono al netto di IVA e di Eco-contributo RAEE, si intendono per consegna franco magazzino della venditrice, non comprendono il trasporto. La fornitura avviene sempre ai prezzi di listino in vigore al momento della conferma d'ordine. Nel caso di variazione dei cambi (Euro/\$) superiori al +/- 2% gli aumenti per i prodotti importati made in USA decorreranno per intero dal giorno successivo alla variazione stessa, anche nel caso Vi fossero ordini in corso di evasione. Il presente listino annulla e sostituisce ogni precedente listino, offerta o comunicazione prezzo, sia verbale che scritta e rimane valido fino al prossimo.
4. **CONSEGNA** - Gli ordini sono evasi secondo le possibilità e le spedizioni possono anche essere parziali. Eventuali termini di consegna inseriti nella conferma d'ordine non hanno valore tassativo, ma solo indicativo. Fatte salve le ipotesi di ritardo per caso fortuito o forza maggiore, viene accordato dall'acquirente, in ogni caso, un termine di tolleranza di 45 giorni lavorativi (9 settimane).
5. **TRASPORTO** - Fatto salvo quanto previsto al successivo punto per il trasporto in porto franco, la merce viaggia a rischio e pericolo dell'acquirente che si assume anche i rischi delle manipolazioni conseguenti alle varie operazioni di carico e scarico.  
La scelta del vettore, se non direttamente effettuata dall'acquirente, sarà rimessa alla venditrice senza che essa assuma responsabilità di sorta. Il prezzo del trasporto in tal caso verrà addebitato in fattura con copertura "All Risks". Nel caso l'acquirente intenda servirsi del proprio trasportatore dovrà anche provvedere personalmente all'avviso di ritiro dopo la nostra comunicazione di merce pronta. La venditrice declina ogni responsabilità al riguardo.  
Il servizio proposto di "porto franco" è addebitato in fattura applicando le tariffe sotto specificate, escludendo ogni sconto extra e abbuoni a qualunque titolo concessi. Il servizio addebitato si intende per consegna piano strada, fronte ingresso numero civico destino indicato in bolla. Sino a un peso limite di qt. 0,5, per pesi superiori e per colli voluminosi e pallettizzati, il destinatario dovrà prevedere allo scarico con proprio carrello elevatore o richiedere la consegna con automezzo munito di sponda idraulica.
6. **DANNI DA TRASPORTO** - Nella sola condizione di "porto franco" la venditrice procederà al rimborso, parziale o totale, con "nota di accredito" nell'unico caso in cui il destinatario abbia proceduto alla contestazione al momento della consegna nei modi indicati nelle pagine seguenti ed in conformità al Decreto Legislativo 286/2005 dei trasporti, per quanto compete alla responsabilità del ricevente.
7. **MANCATO RITIRO** - Nei casi di mancato ritiro della merce al momento della consegna, il maggior costo del trasporto dovuto per gli interessi di riconsegna e deposito sarà addebitato con fattura successiva, al costo richiesto dal trasportatore, se non pagato direttamente al trasportatore dal destinatario.
8. **RECLAMI** - Eventuali contestazioni alla fornitura devono essere fatte per iscritto entro 8 giorni dal ricevimento dei prodotti dopo che gli stessi sono stati visionati, controllati e collaudati a spese dell'acquirente.
9. **RESI** - Non si accettano resi in nessun caso.
10. **PARTI DI RICAMBIO** - La fornitura delle parti di ricambio è garantita per il periodo di anni 5 a decorrere dall'ultimo listino di vendita in cui l'apparecchio è proposto. "Nel caso in cui le merci restino esposte presso le sale esposizione o conservate nei magazzini dei nostri clienti per un periodo superiore ai 5 anni indicati, l'acquirente s'impegna a garantire alla venditrice il rimborso di quanto la stessa fosse tenuta, a sua volta, a risarcire al cliente finale per l'impossibilità di reperire parti di ricambio non più disponibili presso il produttore".
11. **PRODOTTI ESPOSTI** - Queste vendite sono effettuate da I&D Srl praticando un extra-sconto e accettate dall'acquirente che s'impegna a tenerle esposte almeno 12 mesi e a venderle all'utilizzatore entro 24 mesi e non oltre. Qualora tale procedura non venga rispettata dall'acquirente, la venditrice declina ogni responsabilità di assistenza nei modi indicati al punto 10.
12. **GARANZIA** - Vedere documento allegato al prodotto.
13. **PAGAMENTO** - I pagamenti dovranno essere effettuati presso la sede della venditrice o presso la banca da essa delegata. L'acquirente non avrà in alcun caso il diritto di sospendere i pagamenti. In caso di ritardato pagamento, senza necessità di messa in mora, saranno addebitati, di diritto, gli interessi al tasso ufficiale di sconto, maggiorato di 4 punti, che decorreranno dal giorno della scadenza delle singole fatture. Per forniture di "rilevante importo", i pagamenti dovranno preventivamente essere concordati per iscritto. L'indicazione di eventuale banca di appoggio per il pagamento a mezzo tratte o cambiali non comporta modifiche né del rapporto causale né del foro competente. Per le vendite in contrassegno sarà applicato uno sconto extra del 2% (due per cento) del prezzo di listino con trasporto "franco di provvigioni, assegni e bolli". Per importi inferiori a 250,00 Euro (duecentocinquanta/00 Euro), l'invio sarà fatto esclusivamente in contrassegno.
14. **CAUTELE E DECADENZE** - In caso di ritardo nei pagamenti o quando intervengano fatti che modificano la situazione finanziaria dell'acquirente o ne rendano dubbia la solvibilità, sarà in facoltà della venditrice di annullare l'ordinazione o sospendere le consegne in corso, nonché pretendere il pagamento immediato di quanto dovuto anche se non ancora scaduto.
15. **FORO COMPETENTE** - Per ogni controversia derivante dalla interpretazione o esecuzione dei contratti di vendita stipulati in conformità alle presenti condizioni generali di vendita, sarà esclusivamente competente il foro di Monza in cui ha sede operativa la venditrice o in alternativa il foro di Milano in cui ha sede legale la venditrice.
16. **CONDIZIONI DI VENDITA** - Il semplice inoltro dell'ordine sottintende l'attenta lettura e l'accettazione senza riserve delle condizioni sopra elencate.



# Garanzia convenzionale offerta da I&D S.r.l.

La Garanzia Convenzionale allegata al prodotto deve essere letta con attenzione e conservata con cura ed esibita al tecnico autorizzato ad ogni intervento tecnico. Le avvertenze e le istruzioni per l'installazione, l'uso e la manutenzione devono essere lette e rispettate.

Le Unità sono progettate esclusivamente per un utilizzo domestico; sono pertanto esclusi tutti gli impieghi del prodotto per qualsiasi attività imprenditoriale e/o professionale pena la decadenza dei termini di garanzia.

Sono escluse dal servizio di assistenza in Garanzia Convenzionale:

- tutte le isole minori
- località montane disagiate

## PREMESSA

Questa Garanzia è offerta da I&D Srl quale "Garanzia Convenzionale" e senza in alcun modo limitare o escludere i diritti attribuiti ai consumatori dal vigente ordinamento giuridico. Tale garanzia, pertanto, è esclusa per l'uso del prodotto offerto nel listino del distributore con finalità di Modello imprenditoriale, professionale o altre collocazioni diverse da una cucina domestica e per tutti gli elettrodomestici non "nuovi di fabbrica" e con manomissioni di qualsiasi natura, che lo rendano non conforme da quanto illustrato nel listino in vigore o sul dépliant del produttore.

1. **OGGETTO** Il distributore garantisce la qualità ed il funzionamento dei prodotti indicati nel proprio listino con i diversi marchi commerciali. Pertanto, in caso di difetti originari del processo di fabbricazione del prodotto o dei suoi componenti, il distributore s'impegna ad eliminare i suddetti difetti con la riparazione o sostituzione del prodotto o dei suoi componenti. La riparazione o, se del caso, la sostituzione non prolungano il periodo di Garanzia convenzionale che si estinguerà in ogni caso al termine del periodo previsto di 30 mesi dalla data di consegna del prodotto acquistato. Il prodotto deve essere utilizzato in una cucina domestica.

In particolare è condizione di prestazione della garanzia il rispetto di tutte le disposizioni della Legge 248 02.12.2005 + D.L. 37 22.01.2008 per tutti i prodotti offerti nel listino del distributore la cui installazione e/o manutenzione rientri nell'ambito di applicazione di questa legge.

Gli interventi di riparazione o di sostituzione devono essere effettuati in via esclusiva da uno dei Centri Assistenza Autorizzati che utilizzano parti di ricambio originali. È possibile contattare il più vicino Centro di Assistenza Tecnica rivolgendosi al ns. recapito di Villasanta per mezzo di richiesta telefonica o, in alternativa e per Vostra necessità di conferma, tramite invio di una e-mail.

2. **DURATA E LIMITI** Il consumatore può esercitare i diritti previsti dalla presente garanzia producendo documentazione fiscalmente valida che attesti in modo inequivoco la data e l'oggetto dell'acquisto.

Tale documento costituisce condizione per l'esercizio dei diritti del consumatore quale acquirente del prodotto offerto nel listino del distributore. La presente garanzia dura per un periodo di 30 mesi dalla consegna del prodotto al consumatore finale ed è soggetta alla condizione che tale consegna avvenga entro tre anni dalla data riportata sul documento di garanzia. Pertanto, le consegne di prodotto che avverranno successivamente alla data-limite sopra specificata saranno escluse da questa Garanzia Convenzionale e potranno, alle condizioni e nei termini di legge, essere oggetto eventualmente di esercizio dei diritti del consumatore secondo la legislazione vigente.

Le vendite e le consegne che avverranno oltre tale termine saranno escluse dall'ambito di questa Garanzia Convenzionale, con la conseguenza che gli interventi tecnici eventualmente necessari - se richiesti al distributore - non potranno essere considerati gratuiti e saranno, pertanto, posti a carico dell'acquirente anche i costi per materiali di ricambio o di sostituzione.

3. **ESTENSIONE TERRITORIALE** Il prodotto è proposto in un catalogo destinato ad una vendita e utilizzo nel Territorio Italiano e conseguentemente la Garanzia Convenzionale è valida sul territorio italiano con esclusione delle regioni: **TUTTE LE ISOLE MINORI** e le **LOCALITÀ MONTANE DISAGIATE**.

4. **CAUSE DI ESCLUSIONE DALLA PRESENTE GARANZIA CONVENZIONALE** Non sono coperti da questa Garanzia convenzionale le prestazioni e gli interventi conseguenti a:

- tecnico installatore non abilitato, secondo Legge 248 02.12.2005 + D.L. 37 22.01.2008
- errata installazione
- difetti dovuti ai materiali impiegati negli allacciamenti
- difetti originati dalla non conformità alle norme vigenti degli impianti di alimentazione (elettrico, gas, acqua, canna fumaria e tubazioni di scarico) di proprietà del consumatore
- difetti originati dal non corretto dimensionamento degli allacciamenti
- mancanza del rispetto delle norme per la sicurezza degli impianti elettrici previste dalla legge 46/90
- danni da fenomeno elettrico (sbalzi di tensioni)
- errata procedura di montaggio
- errata procedura di utilizzo
- negligenza d'uso
- mancata manutenzione periodica
- riparazioni eseguite da personale non autorizzato
- utilizzo di ricambi non originali
- danni da trasporto o da manipolazione
- unità usate o provenienti da esposizione
- mancanza del Certificato di Garanzia Convenzionale posto sull'ultima di copertina e allegato al Documento di Trasporto (DdT) in origine

I&D S.r.l. non si assume nessun obbligo di assistenza oltre il periodo previsto di 30 mesi.

Sono, inoltre, esclusi dalla presente garanzia i difetti dovuti a:

- difformità dalla descrizione fatta dal venditore
- mancanza delle qualità vantate dal venditore
- non corrispondenza alle richieste speciali fatte dal consumatore al venditore
- caratteristiche che il consumatore non poteva ignorare con l'ordinaria diligenza
- Il distributore risponde, invece, di tutte le descrizioni risultanti dai propri documenti stampati e pubblicati a propria cura.

5. **LIMITAZIONI DI RESPONSABILITÀ** Il distributore declina ogni responsabilità per eventuali danni a persone, animali, cose o all'ambiente derivanti dalla mancata osservanza delle prescrizioni d'installazione, uso e manutenzione indicate sulla documentazione di istruzioni e avvertenze allegata al prodotto, sul listino e sui cataloghi in vigore al momento della vendita.

6. **CONDIZIONI DI GARANZIA CONVENZIONALE** I&D Srl Le condizioni di Garanzia Convenzionale sono completate dal "Certificato", numerato e datato, da noi apposto al momento della spedizione dal nostro magazzino, nell'apposito spazio sull'ultima pagina di copertina. Questo certificato deve essere conservato sempre a Vostra cura ed esibito ad ogni intervento tecnico sia nel periodo di garanzia sia dopo, durante tutta la sua durata in esercizio. La garanzia non ha valore e decadrà qualora l'indicazione del modello e del numero di matricola riportati sul prodotto siano stati modificati, cancellati, asportati e resi comunque illeggibili. Sono esclusi anche gli interventi di manutenzione periodica, e la normale usura o logoria di utilizzo del prodotto. I&D S.r.l. è consorziata Erion WEEE (ex ECODOM) per il ritiro a "fine vita" dell'elettrodomestico.

7. **QUANDO E COME SI PUÒ USARE QUESTA "GARANZIA"**

Leggere le "Condizioni di Garanzia Convenzionale offerte dal distributore". Per ogni evenienza è a disposizione un servizio telefonico in grado di aiutarVi a risolvere al meglio ogni Vostro dubbio. Per accedere a questo servizio è sufficiente menzionare il numero della Vs. Garanzia Convenzionale che Vi identifica inequivocabilmente come ns. clienti e si provvederà, se necessario, ad inviarVi il personale specializzato ed autorizzato presente nella Vs. provincia.

La durata del periodo di Garanzia Convenzionale è di 30 mesi, nei limiti previsti. Differenti promesse che prevedano una maggiore o minore durata come indicato nei dépliant del produttore, non impegnano né possono modificare le "condizioni di Garanzia Convenzionale offerte da I&D Srl". È necessario che la Vostra segnalazione sia inoltrata direttamente al nostro personale, presso la nostra sede di Villasanta, che provvederà a ricercare la soluzione più opportuna sul piano tecnico-economico in modo e comunque di assicurare la Vostra soddisfazione di utente.



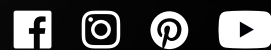








I&D S.r.l.  
via Cristina Trivulzio di Belgioioso, 11  
20852 Villasanta (MB)  
Tel. 039.20.57.501  
mail: [info@novy-italy.it](mailto:info@novy-italy.it)



[novy.com](http://novy.com)



POWERING  
YOUR KITCHEN  
PERFORMANCES