

<b>NL</b>	<b>Installatievoorschriften</b>	<b>2</b>
<b>FR</b>	<b>Instructions d'installation</b>	<b>4</b>
<b>DE</b>	<b>Montageanleitung</b>	<b>6</b>
<b>EN</b>	<b>Operating and installation Instructions</b>	<b>8</b>

**Novy Mood**  
7550 - 7552 - 7555



**NOVY**



## 1 VOORSCHRIFTEN VOOR VEILIGHEID EN MONTAGE

Meer informatie over de Novy producten, accessoires en diensten kunt u vinden op internet:

- België: [www.novy.be](http://www.novy.be)
- Nederland: [www.novynederland.nl](http://www.novynederland.nl)

Dit is de montage instructie voor het toestel zoals op de voorzijde is aangegeven. De gebruiksaanwijzing is een apart boekje dat met het toestel is meegeleverd.

In deze montage instructie wordt gewerkt met een aantal symbolen. Hieronder vind u de betekenis van deze symbolen.

Symbol	Betekenis	Actie
	Indicatie	Toelichting van een indicatie op de afzuigkap.
	Info/ Waarschuwing	Dit symbool duidt op een belangrijke tip of een gevaarlijke situatie

Leef deze instructie na om letsel en materiële schade te voorkomen.



### Waarschuwingen voorafgaand montage

- Dit toestel voldoet aan de geldende veiligheidsvoorschriften. Ondeskundige montage kan echter persoonlijk letsel en schade aan het toestel veroorzaken.
- Het toestel is uitsluitend bedoeld voor huishoudelijk gebruik (bereiding van voedingsmiddelen) met uitsluiting van alle ander huishoudelijk, commercieel of industrieel gebruik. Gebruik het toestel niet buitenshuis.
- Controleer de staat van het toestel en het montage-materiaal zodra u ze uit de verpakking haalt. Neem het toestel met zorg uit de verpakking. Gebruik geen scherpe messen om de verpakking te openen.
- Installeer het toestel niet indien het beschadigd is en richt u in dat geval tot Novy.
- Controleer aan de hand van tekening A of alle montage-materialen meegeleverd zijn. De vetfilters bevinden zich in het toestel.
- Novy is niet aansprakelijk voor schade als gevolg van onjuiste montage, onjuiste aansluiting, onjuist gebruik of onjuiste bediening.
- De installatie en de elektrische aansluiting van het toestel dienen aan een erkende vakman toevertrouwd te worden.
- De veiligheid is alleen gewaarborgd bij een deskundige montage volgens de montagehandleiding. De installateur is verantwoordelijk voor een goede werking op de plaats van opstelling.
- Voor het eenvoudiger monteren van het toestel wordt aangeraden dit met minimaal 2 personen uit te voeren.
- Lees aandachtig de gebruiksaanwijzing en de montage instructie vóór de installatie en ingebruikname van dit

toestel. Hierin vind u belangrijke informatie voor de montage en gebruik van het toestel.

- Metalen onderdelen kunnen scherpe kantjes hebben en u kunt zich eraan verwonden. Draag daarom bij het monteren handschoenen die u daartegen beschermen.



### Montage voorschriften van het toestel

- Zorg dat de constructie waar het toestel aan of in wordt gemonteerd over voldoende draagkracht beschikt.
- Defecte of beschadigde onderdelen mogen alleen door originele Novy onderdelen worden vervangen.
- Hoe groter de afstand is tussen het toestel en de kookplaat, hoe minder gemakkelijk de kookdampen opgenomen worden door het toestel. Respecteer derhalve de vermelde (advies)montagehoogte.
- Als in de installatiehandleiding van de gaskookplaat een andere afstand is aangegeven, geldt de grootste aangegeven afstand.
- Om ervoor te zorgen dat de kookdampen optimaal worden opgenomen, dient het toestel of de constructie waarin het toestel wordt ingebouwd de kookplaat te overdekken. Zorg bij een zelf gemaakte constructie dat het toestel gecentreerd boven de kookplaat gemonteerd wordt.
- Voor een optimale werking mag de kookplaat niet groter zijn dan het toestel of de constructie waarin het toestel is ingebouwd.



### Recirculatie

De afzuigkap kan uitsluitend als recirculatie afzuigkap worden gebruikt.

De kookdampen worden door de vetfilters en een geurfilter gereinigd en weer teruggeleid in de keuken.



### Luchttoevoer

Bij een toestel met recirculatie dient ook een minimale ventilatie in de ruimte waar het toestel is opgesteld/geplaatst aanwezig te zijn. De ventilatie kan geschieden door de algemene ventilatie in de woning of door een raam te kantelen of een deur te openen.



### Elektrische aansluiting

- Het toestel mag met de netstekker uitsluitend worden aangesloten op een stopcontact met randaarde (230V – 50Hz).
- De veiligheid wordt enkel verzekerd wanneer het toestel volgens de vereiste voorschriften op een aardleiding is aangesloten.
- Het toestel dient op elk gewenst moment van de stroom te kunnen worden afgesloten.
- Positioneer het stopcontact zodanig dat de netstekker van het toestel eenvoudig aangesloten kan worden.

- Gebruik geen verlengkabel voor de aansluiting op het elektrische net.
- Elektrische schok: een defect toestel nooit inschakelen, dit kan een elektrische schok veroorzaken. Neem de netstekker uit het stopcontact of schakel deze uit bij de groepenkast. Neem contact op met de servicedienst van Novy.
- Reparaties en vervangen van defecte of beschadigde bedradingen mogen uitsluitend worden uitgevoerd door technici welke zijn geïnstrueerd door Novy.
- Vocht dat in het toestel terecht is gekomen kan een elektrische schok veroorzaken. Geen hogedrukreiniger of stoomreiniger gebruiken.

## 2 ACCESSOIRES

### Kit langere ophangkabels

Optioneel kan een accessoire met 4 langere kabels besteld worden met een lengte van 3,5 meter (artikelnummer 7550100).

### Plafondplaat

De optionele plafondplaat zorgt voor een nog strakkere afwerking aan het plafond.

- Plafondplaat wit	7550.500
- Plafondplaat zwart	7552.500
- Plafondplaat steel look	7555.500

### InTouch

InTouch biedt de mogelijkheid om de Novy-afzuigkap te bedienen vanaf de Novy InTouch inductiekookplaat. De plafondunit kan standaard gecombineerd worden met InTouch inductiekookplaten.

Kijk op de website voor de verschillende modellen van inductiekookplaten met InTouch.

Meer informatie over de Novy producten, accessoires en diensten kunt u vinden op internet:

België: [www.novy.be](http://www.novy.be)

Nederland: [www.novynederland.nl](http://www.novynederland.nl)



## 1 PRESCRIPTIONS DE SÉCURITÉ ET D'INSTALLATION

Vous trouverez plus d'informations sur les produits, accessoires et services Novy sur Internet:

[www.novy.fr](http://www.novy.fr)

Ceci est la notice de montage de l'appareil identifié en première page. Le mode d'emploi est un livret séparé, fourni avec l'appareil.

Cette notice de montage utilise un certain nombre de symboles. Vous trouverez ci-dessous la signification de ces symboles.

Symbole	Signification	Action
	Indication	Explication d'une indication apparaissant sur l'appareil
	Avertissement	Ce symbole signale un conseil important ou une situation dangereuse

Respectez ces instructions pour éviter les blessures et les dommages matériels.



### Avertissements préalables au montage

- Cet appareil est conforme aux règles de sécurité en vigueur. Toutefois, une installation non professionnelle peut entraîner des blessures corporelles et endommager l'appareil.
- L'appareil est exclusivement destiné à un usage domestique (préparation d'aliments), à l'exclusion de tout autre usage domestique, commercial ou industriel. N'utilisez pas l'appareil en extérieur.
- Vérifiez l'état de l'appareil et du matériel de montage dès que vous les sortez de l'emballage. Retirez l'appareil de l'emballage avec précaution. N'utilisez pas de couteaux pointus pour ouvrir l'emballage.
- Si l'appareil est endommagé, ne l'installez pas et contactez Novy.
- Vérifiez sur base du schéma A que tout le matériel de montage est inclus. Les filtres à graisse se trouvent déjà dans l'appareil.
- Novy n'est pas responsable des dommages résultant d'un montage, d'un raccordement, d'une utilisation ou d'un maniement incorrects.
- L'installation et le raccordement électrique de l'appareil doivent être confiés à un professionnel qualifié.
- La sécurité n'est garantie que si l'appareil est correctement installé conformément à la notice de montage. L'installateur est responsable du bon fonctionnement sur le lieu d'installation.
- Afin de faciliter l'installation de l'appareil, il est recommandé d'y procéder avec au moins 2 personnes.
- Veuillez lire attentivement le mode d'emploi et la notice de montage avant d'installer et de mettre en service cet

appareil. Vous y trouverez des informations importantes pour le montage et l'utilisation de l'appareil.

- Les pièces métalliques peuvent présenter des arêtes vives et peuvent occasionner des blessures. Dès lors, portez des gants qui vous en préservent lors de l'assemblage.



### Prescriptions de montage de l'appareil

- Veillez à ce que la structure sur ou dans laquelle l'appareil doit être monté ait une capacité de charge suffisante.
- Les pièces défectueuses ou endommagées ne peuvent être remplacées que par des pièces Novy d'origine.
- Plus la distance entre l'appareil et la plaque de cuisson est grande, plus l'aspiration des vapeurs de cuisson par l'appareil sera difficile. Respectez donc la hauteur de montage (recommandée) spécifiée.
- Si une distance différente est spécifiée dans les instructions de pose de la plaque de cuisson au gaz, c'est la distance la plus importante qui s'applique.
- Pour que les vapeurs de cuisson soient aspirées de manière optimale, l'appareil ou la structure dans laquelle il doit être installé doit recouvrir la table de cuisson. Dans le cas d'une structure réalisée soi-même, s'assurer que l'appareil est monté centré au-dessus de la table de cuisson.
- Pour un fonctionnement optimal, la surface de cuisson ne doit pas être plus grande que l'appareil ou la structure dans laquelle il est installé.



### Recyclage

La hotte de cuisson ne peut être utilisée que comme une hotte de recirculation.

Les vapeurs de cuisson sont nettoyées par les filtres à graisse et un filtre à odeurs et sont renvoyées dans la cuisine.



### Arrivée d'air

Dans le cas d'un appareil avec recirculation, il doit également y avoir un minimum de ventilation dans la pièce où l'appareil est installé. La ventilation peut se faire en activant la ventilation générale dans l'habitation ou en entrouvrant une fenêtre ou en ouvrant une porte.



### Raccordement électrique

- L'appareil ne peut être branché que dans une prise de courant avec broche de terre (230 V, 50 Hz).
- La sécurité n'est garantie que si l'appareil est raccordé à un conducteur de terre conformément à la réglementation en vigueur.
- L'appareil doit pouvoir être débranché de l'alimentation électrique à tout moment.

- Positionnez la prise de courant murale de manière à ce que la fiche secteur de l'appareil puisse être facilement insérée.
- N'utilisez pas de rallonge pour le branchement au secteur.
- Choc électrique : n'allumez jamais un appareil défectueux, car cela pourrait provoquer un choc électrique. Débranchez la fiche secteur de la prise de courant ou déconnectez-la au niveau du tableau de distribution. Contactez le service après-vente de Novy.
- Les réparations et le remplacement du câblage défectueux ou endommagé ne doivent être effectués que par des techniciens formés par Novy.
- L'humidité qui pénètre dans l'appareil peut provoquer un choc électrique. N'utilisez pas de nettoyeur haute pression ni de nettoyeur vapeur.

## 2 ACCESSOIRES

### Rallonges de câbles

Il est possible de commander en option un accessoire avec 4 câbles plus longs d'une longueur de 3,5 m (réf. 7550100).

### Plaque décorative suspendue

Plaque décorative suspendue optionnelle permet d'obtenir une finition encore plus serrée du plafond.

- Plaque décorative suspendue blanc 7550.500
- Plaque décorative suspendue noire 7552.500
- Plaque décorative suspendue effet acier 7555.500

### InTouch

InTouch permet de commander la hotte Novy à partir de la table de cuisson à induction Novy InTouch. Ce plafonnier est compatible avec les tables de cuisson induction Novy In Touch.

Visitez le site web pour voir les différents modèles de table de cuisson à induction avec InTouch.

Vous trouverez plus d'informations sur les produits, accessoires et services Novy sur Internet:



[www.novy.fr](http://www.novy.fr)

## 1 SICHERHEITS- UND MONTAGEVORSCHRIFTEN

Weitere Informationen zu den Produkten, dem Zubehör und den Dienstleistungen von Novy finden Sie im Internet unter: [www.novy-dunsthauben.de](http://www.novy-dunsthauben.de)

Diese Broschüre enthält die Montageanleitung für das Gerät, wie auf der Vorderseite angegeben. Die Gebrauchsanweisung wurde dem Gerät in einer gesonderten Broschüre beigelegt.

In dieser Montageanleitung werden einige Symbole verwendet. Nachfolgend finden Sie eine Erklärung dieser Symbole.

Symbol	Bedeutung	Aktion
	Anzeige	Erläuterung einer Anzeige auf der Dunstabzugshaube.
	Warnhinweis	Dieses Symbol weist auf einen wichtigen Tipp oder eine gefährliche Situation hin.

Beachten Sie diese Anleitung, um Verletzungen und Sachschäden zu vermeiden.



### Warnhinweise vor der Montage

- Dieses Gerät erfüllt die geltenden Sicherheitsvorschriften. Eine unsachgemäße Montage kann jedoch zu Verletzungen und Schäden am Gerät führen.
- Das Gerät ist nur für den Hausgebrauch (Zubereitung von Lebensmitteln) bestimmt, unter Ausschluss aller anderen haushaltlichen, gewerblichen und industriellen Zwecke. Das Gerät darf nicht im Freien verwendet werden.
- Überprüfen Sie den Zustand des Geräts und des Montagematerials, sobald Sie es aus der Verpackung nehmen. Nehmen Sie das Gerät sorgfältig aus der Verpackung. Verwenden Sie zum Öffnen der Verpackung keine scharfen Messer.
- Installieren Sie das Gerät nicht, wenn es beschädigt ist, und wenden Sie sich in diesem Fall an Novy.
- Überprüfen Sie anhand der Zeichnung A, ob alle Montagematerialien vorhanden sind. Die Fettfilter befinden sich in dem Gerät.
- Novy haftet nicht für Schäden, die durch falsche Montage, falschen Anschluss, unsachgemäße Verwendung oder falsche Bedienung entstehen.
- Die Installation und der elektrische Anschluss des Geräts müssen von einem anerkannten Fachmann übernommen werden.
- Die Sicherheit ist nur bei fachgerechter Installation gemäß der Montageanleitung gewährleistet. Derjenige, der das Gerät installiert, ist für den ordnungsgemäßen Betrieb am Installationsort verantwortlich.
- Zur einfacheren Montage des Gerätes wird empfohlen, diese mit mindestens zwei Personen durchzuführen.
- Lesen Sie die Gebrauchsanweisung und Montageanleitung

sorgfältig durch, bevor Sie dieses Gerät installieren und in Betrieb nehmen. Darin sind wichtige Informationen in Bezug auf die Installation und Verwendung des Geräts enthalten.

- Metallteile können scharfe Kanten haben, an denen Sie sich verletzen können. Tragen Sie bei der Montage Handschuhe, die Sie vor Verletzungen schützen.



### Montagevorschriften des Geräts

- Stellen Sie sicher, dass die Konstruktion, auf der das Gerät montiert wird, eine ausreichende Tragfähigkeit besitzt.
- Defekte oder beschädigte Teile dürfen nur durch Originalteile von Novy ersetzt werden.
- Je größer der Abstand zwischen Gerät und Kochfeld, desto weniger Kochdämpfe werden vom Gerät aufgenommen. Beachten Sie daher die angegebene (empfohlene) Montagehöhe.
- Wenn in der Installationsanleitung für das Gaskochfeld ein anderer Abstand angegeben ist, gilt der größte angegebene Abstand.
- Um eine optimale Absorption der Kochdämpfe zu gewährleisten, muss das Gerät oder die Konstruktion, in die das Gerät eingebaut wurde, das Kochfeld abdecken. Stellen Sie bei einer selbst hergestellten Konstruktion sicher, dass das Gerät mittig über dem Kochfeld montiert wird.
- Für eine optimale Leistung darf das Kochfeld nicht größer sein als das Gerät oder die Konstruktion, in der das Gerät installiert ist.



### Umluft

Die Dunstabzugshaube kann nur als Umluft-Dunstabzugshaube verwendet werden.

Die Kochdämpfe werden durch die Fettfilter und einen Geruchsfilter gereinigt und in die Küche zurückgeführt.



### Luftzufuhr

Bei einem Gerät mit Rezirkulation muss in dem Raum, in dem das Gerät installiert / aufgestellt wurde, eine Mindestbelüftung gegeben sein. Die Belüftung kann über die allgemeine Belüftung oder ein geöffnetes Fenster oder eine geöffnete Tür erfolgen.



### Elektrischer Anschluss

- Das Gerät darf nur mit einem Netzstecker an eine geerdete Steckdose angeschlossen werden (230V - 50Hz).
- Die Sicherheit ist nur dann gewährleistet, wenn das Gerät vorschriftsmäßig an einen Schutzleiter angeschlossen ist.
- Das Gerät muss jederzeit vom Stromnetz getrennt werden können.

- Positionieren Sie die Steckdose so, dass der Netzstecker des Geräts problemlos angeschlossen werden kann.
- Verwenden Sie kein Verlängerungskabel für den Anschluss an das Stromnetz.
- Elektrischer Schlag: Schalten Sie niemals ein defektes Gerät ein, da dies einen elektrischen Schlag verursachen kann. Ziehen Sie den Netzstecker aus der Steckdose oder schalten Sie ihn am Gruppenschrank aus. Wenden Sie sich an den Kundendienst von Novy.
- Der Austausch defekter oder beschädigter Kabel sowie Reparaturen dürfen nur durch von Novy angewiesene Techniker vorgenommen werden.
- In das Gerät eingedrungene Feuchtigkeit kann einen elektrischen Schlag verursachen. Verwenden Sie keinen Hochdruck- bzw. Dampfreiniger.

## 2 ZUBEHÖR

### Kit mit Seilverlängerung

Optional kann ein Zubehör mit 4 längeren Kabeln mit einer Länge von 3,5 Metern bestellt werden (Artikelnummer 7550100).

### Deckenanschlussplatte

Die optionale Deckenanschlussplatte sorgt für einen noch strafferen Abschluss an der Decke.

- Deckenanschlussplatte Weiss	7550.500
- Deckenanschlussplatte schwarz	7552.500
- Deckenanschlussplatte Stahloptik	7555.500

### InTouch

InTouch bietet die Möglichkeit, die Novy-Dunstabzugshaube von der Novy InTouch Induktionskochplatte aus zu bedienen.

Die Deckeneinheit kann standardmäßig mit allen Novy InTouch Induktionskochfeldern kombiniert werden.

Auf der Website finden Sie verschiedene Induktionskochplatten-Modelle mit InTouch.

Weitere Informationen zu den Produkten, dem Zubehör und den Dienstleistungen von Novy finden Sie im Internet unter: [www.novy-dunsthauben.de](http://www.novy-dunsthauben.de)





## 1 SAFETY AND ASSEMBLY REGULATIONS

Further information on Novy products, accessories and services may be found on the internet: [www.novy.co.uk](http://www.novy.co.uk)

These are the installation instructions for the appliance as shown on the front. The directions for use are in a separate booklet supplied with the appliance.

These installation instructions make use of a number of symbols. The meanings of the symbols are shown below.

Symbol	Meaning	Action
	Indication	Explanation of an indication on the hood.
	Warning	This symbol indicates an important tip or a dangerous situation

Observe this instruction in order to prevent injury and damage to property.



### Warnings before installation

- This appliance complies with the applicable safety instructions. However, inexperienced installation may cause personal injury or damage to the appliance.
- The appliance is intended exclusively for household use (preparation of food) and excludes all other domestic, commercial or industrial use. Do not use the appliance outside.
- Check the condition of the appliance and the installation fittings as soon as you remove them from the packaging. Remove the appliance from the packaging with care. Do not use sharp knives to open the packaging.
- Do not install the appliance if it is damaged, and in that case inform Novy.
- Check on the basis of the drawing A that all the materials for installation have been supplied. The grease filters are in the appliance.
- Novy is not liable for damage resulting from incorrect assembly, incorrect connection, incorrect use or incorrect operation.
- The installation and electrical connection of the appliance should be left to a recognised expert.
- Safety is guaranteed only with expert installation in accordance with the installation manual. The installing technician is responsible for proper operation at the installation location.
- For easier installation of the appliance, it is advisable to carry it out with at least 2 people.
- Read the directions for use and the installation instructions before installing and using this appliance. You will find important information here for the assembly and use of the appliance.
- Metal parts may have sharp edges, and you may injure yourself on them. For that reason, wear protective gloves during installation.



### Installation instructions for the appliance

- Ensure that the structure on or in which the appliance is to be installed can bear its weight.
- Faulty or damaged parts may only be replaced by original Novy parts.
- The larger the distance between the appliance and the hob, the less easily the cooking vapours can be taken up by the appliance. For this reason, pay heed to the stated (recommended) installation height.
- If a different distance is specified in the installation instructions for the gas hob, the largest distance indicated applies.
- In order to ensure that the cooking vapours are taken up in an optimal way, the appliance, or the structure into which the appliance is being installed, should extend over the hob. When using your own structure, ensure that the appliance is installed centred above the hob.
- For optimal operation, the hob should not be larger than the appliance or the structure into which the appliance is installed.



### Recirculation

The cooker hood can only be used as a recirculation cooker hood.

The cooking vapours are cleaned by the grease filters and an odour filter and returned to the kitchen.



### Air supply

With an appliance with recirculation, there must be a minimum of ventilation in the room where the appliance has been installed / is positioned. Ventilation can be provided by the overall ventilation in the home or by tilting a window or opening a door.



### Installation instructions for the outlet

- The appliance may only be connected with the power plug to a socket with an earth (230 V – 50 Hz).
- Safety is only assured when the appliance is connected to an earth cable in accordance with the instructions laid down.
- The appliance must be able to be disconnected from the power at any desired point.
- Position the socket in such a way that the power plug of the appliance can be inserted easily.
- Do not use an extension cable for the connection to the electrical mains.
- Electric shock: never switch on a faulty appliance, this could cause an electric shock. Take the power plug out of the socket, or switch off at the distribution cabinet. Contact the Novy service department.
- Repairs and replacing faulty or damaged wiring must only be carried out by technicians who have undergone instruction by Novy.
- Moisture that has got into the appliance may cause an electric shock. Do not use a high pressure or steam cleaner.



## 2 ACCESSORIES

### Kit with longer hanging cables

Optionally, an accessory with four longer cables of 3,5 metres can be ordered (item number 7550100).

### Ceiling plate

The optional ceiling plate provides an even tighter finish to the ceiling.

– Ceiling plate white	7550.500
– Ceiling plate black	7552.500
– Ceiling plate steel look	7555.500

### InTouch

InTouch offers you the possibility to control the Novy cooker hood from the Novy InTouch induction cooking plate. The ceiling hood may, as a default, be combined with InTouch induction cooking plates.

Visit the website for the different models of induction cooking plates with InTouch.

Further information on Novy products, accessories and services may be found on the internet:


[www.novy.co.uk](http://www.novy.co.uk)

NL


 Haal de afzuigkap **NIET** uit de verpakking. De afzuigkap wordt vanuit de doos gemonteerd. Als eenmaal de kap volledig op optimale hoogte hangt mag de doos volledig van de kap worden gehaald. Draai de doos met tekst "FRONT" in juiste positie. "FRONT" moet aan zijde waar persoon zal koken in verband met display op de dampkap.


 De advies afstand tussen werkblad en onderzijde afzuigkap met elektrische- of keramische kookplaat is minimaal 600mm en maximaal 850mm. De advies afstand tussen werkblad en onderzijde afzuigkap met gas of inductie kookplaat is minimaal 650mm en maximaal 850mm.


 Door het aanzienlijke eigen gewicht van de afzuigkap dient het plafond over voldoende draagkracht te bezitten.


 De elektrische aansluiting valt achter de rechter ophangplaat.

FR


 Ne retirez **PAS** la hotte de son emballage. La hotte est installée à partir de la boîte. Une fois la hotte suspendue à la bonne hauteur, la boîte peut être soigneusement retirée. Tournez la boîte dans la position correcte, marquée «FRONT». «FRONT» doit être orienté du côté où la personne fera la cuisine à cause de l'affichage sur la hotte.


 La hauteur de montage recommandée avec une table de cuisson électrique ou céramique est de 600 mm minimum et 850mm maximum. La hauteur de montage avec une table de cuisson au gaz ou à induction est de 650 mm minimum et 850 mm maximum.


 Compte tenu du poids important de la hotte, il convient de s'assurer que le plafond possède une capacité de charge suffisante.


 Songez également au raccordement électrique qui devra passer derrière la plaque de suspension droite.

DU


 Nehmen Sie die Dunstabzugshaube **NICHT** aus der Verpackung. Die Abzugshaube wird direkt aus dem Karton heraus montiert. Erst nachdem die Dunstabzugshaube vollständig auf der optimalen Höhe hängt, darf der Karton von der Dunstabzugshaube abgenommen werden. Drehen Sie den Karton mit der Aufschrift „FRONT“ in die richtige Position. „FRONT“ muss zu der Seite weisen, auf der die Person beim Kochen stehen wird, damit die Anzeige auf der Dampfzugshaube abgelesen werden kann.


 Die empfohlene Montagehöhe bei einem Elektro- oder Keramikfeld beträgt mindestens 600 mm und höchstens 850 mm. Die empfohlene Montagehöhe bei einem Gas- oder Induktionsfeld beträgt mindestens 650 mm und höchstens 850 mm.


 Aufgrund des beträchtlichen Eigengewichts der Dunstabzugshaube muss die Decke eine ausreichende Tragfähigkeit aufweisen.


 Denken Sie an die elektrischen Anschlüsse, die hinter der rechten Abhängeplatte liegen müssen.

EN

 Do **NOT** remove the hood from the packaging. The hood will be mounted while still in the box. When the hood has been fully mounted at the optimum height, the box can be removed from the hood. Turn the box so the text "FRONT" is in the correct position. "FRONT" must be facing the side where the person cooking will be able to see the display on the hood.

 The recommended mounting height for an electric or ceramic cooking plate is min. 600 mm and max. 850 mm. The mounting height for a gas or induction cooking plate is min. 650 mm and max. 850 mm.

 Because of the substantial own weight of the hood, the ceiling must have sufficient load bearing capacity.

 Bear in mind that the electrical connection must be placed behind the right-hand mounting plate.

A



8x 906.055



8x 906.192



8x 906.143



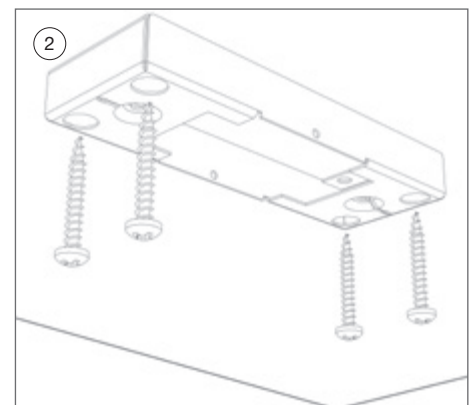
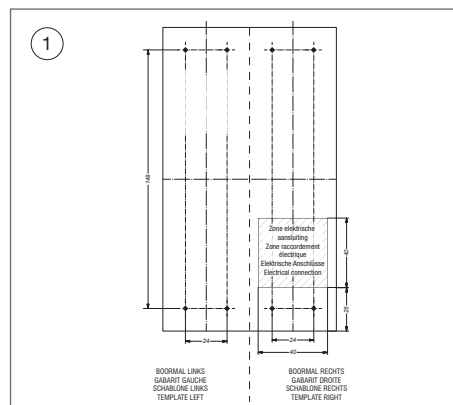
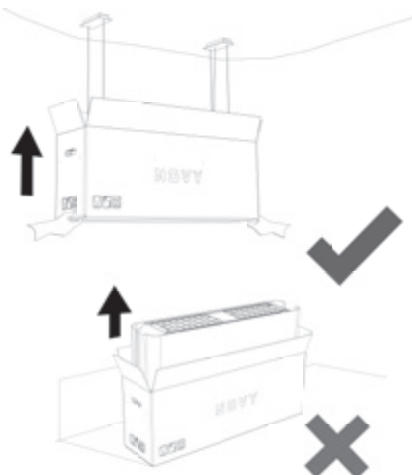
1x 840.029





2x 7550.020







4x 906.147

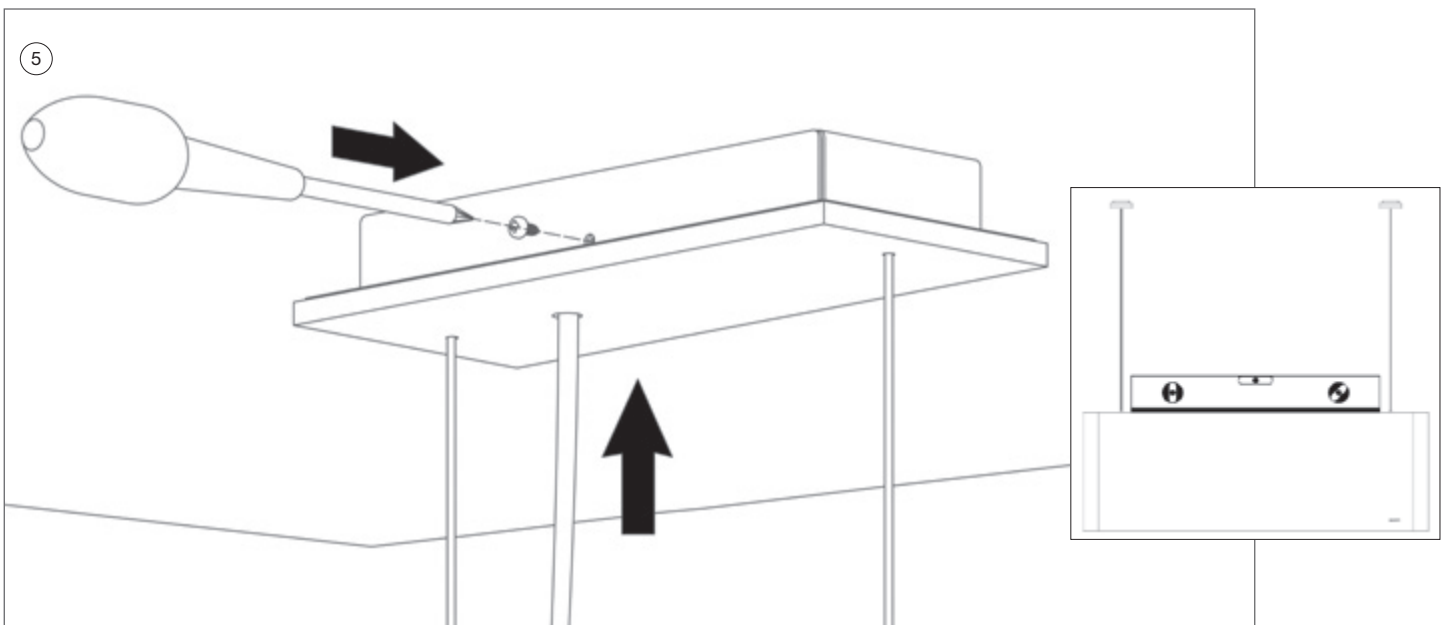
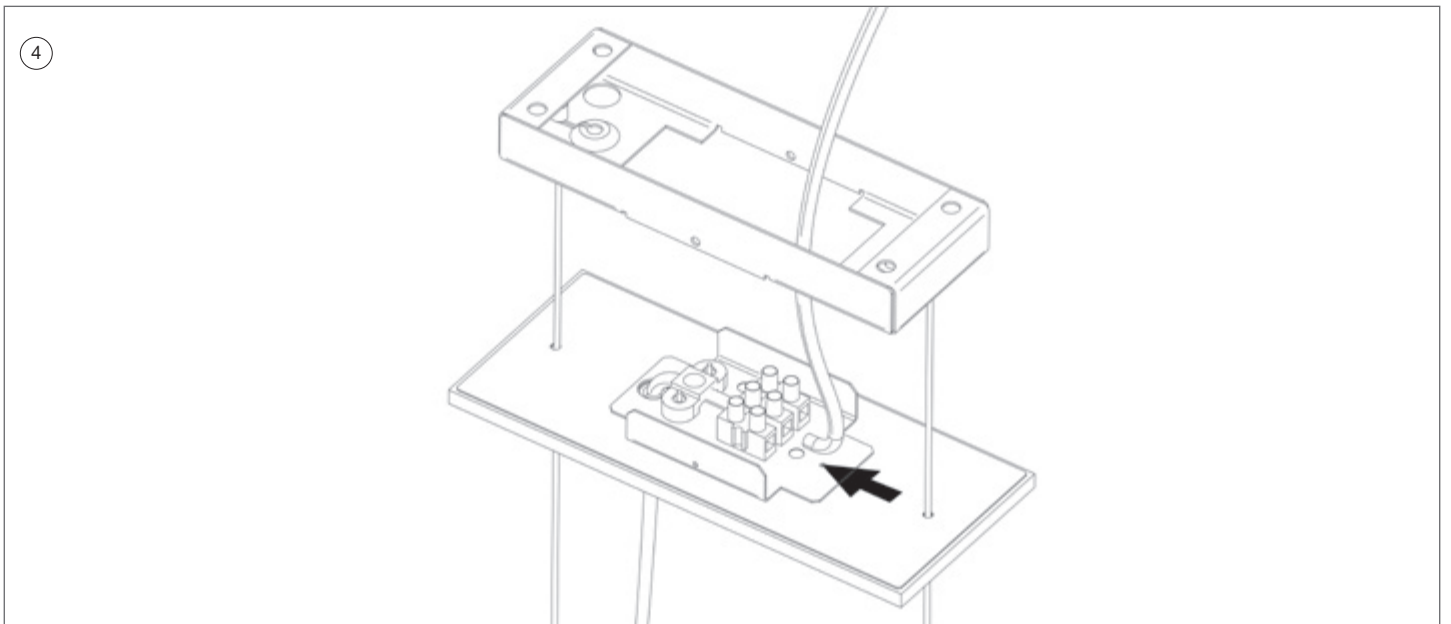
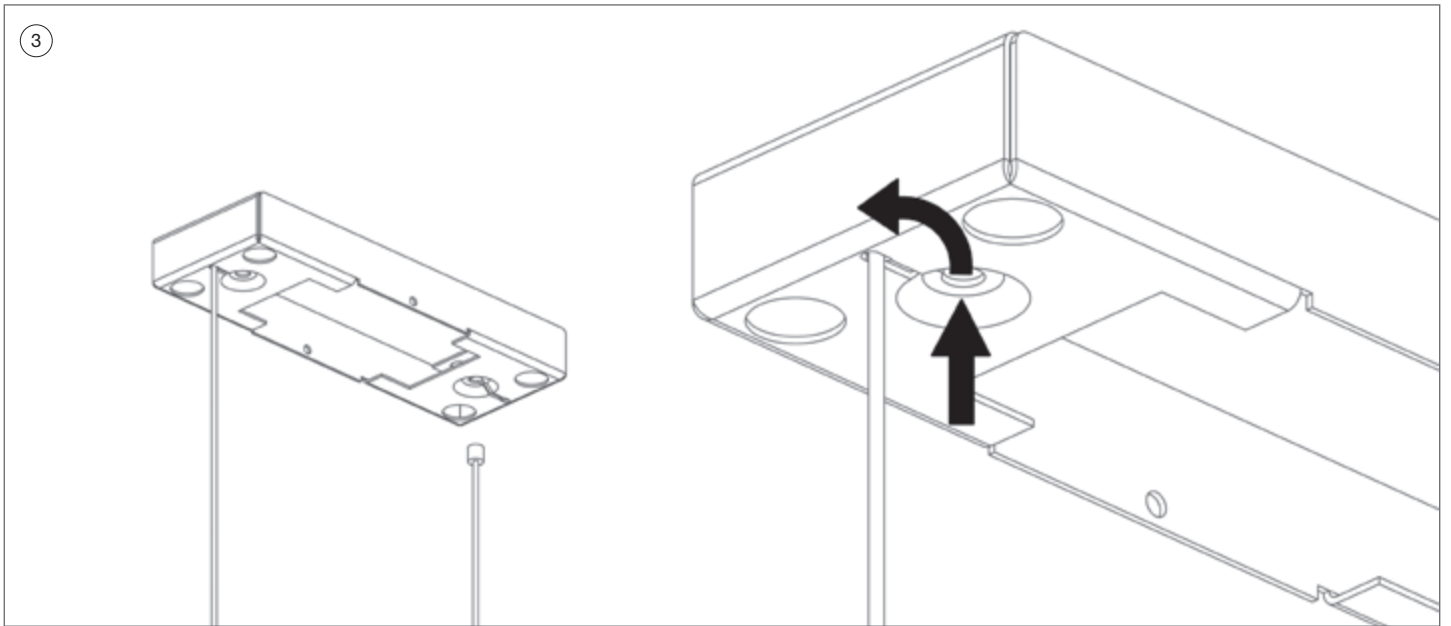


- ① **Bevestigen van de ophangplaten**
- Neem de boormal uit deze montage instructie (zie de midden pagina van dit boekje).
  - Knip de boormal volgens de aanduiding door midden.
  - Teken de centerlijn van de boormallen af. Let hierbij op dat de afzuigkap gecentreerd boven de kookplaat gemonteerd dient te worden.
  - De tussenafstand tussen de midden van beide ophangplaten is 840mm (of vanaf de centerlijn gemeten 420mm).
  - Teken per ophangplaat de 4 boorgaten af.
-  **Door het aanzienlijke eigen gewicht van de afzuigkap dient het plafond over voldoende draagkracht te bezitten.**
-  **De elektrische aansluiting valt achter de rechter ophangplaat.**
- ② Schroef de ophangplaten ieder met 4 schroeven (906.192) vast aan het plafond. Let hierbij op de positie van de elektrische aansluiting.

- ① **Fixation des plaques de suspension**
- Retirez le gabarit de perçage contenu dans la présente instruction de montage (voir page centrale de ce livret).
  - Découpez le gabarit de montage selon les instructions.
  - Repérez l'axe central des gabarits de perçage. Assurez-vous que la hotte sera bien montée en position centrée au-dessus de la table de cuisson.
  - L'écartement entre le milieu des deux plaques de suspension est de 840mm, soit 420 mm à partir de l'axe central.
  - Marquez les 4 trous de perçage sur chaque plaque de suspension.
-  **Compte tenu du poids important de la hotte, il convient de s'assurer que le plafond possède une capacité de charge suffisante.**
-  **Songez également au raccordement électrique qui devra passer derrière la plaque de suspension droite.**
- ② Fixez chacune des plaques de suspension au plafond à l'aide de 4 vis (906.192). Tenez compte à ce stade de la position du raccordement électrique.

- ① **Befestigen der Abhängeplatten**
- Nehmen Sie die Bohrschablone aus dieser Montageanleitung (siehe Mittelseiten dieser Broschüre).
  - Schneiden Sie die Schablone wie angegeben in der Mitte durch.
  - Zeichnen Sie die Mittellinie der Bohrschablonen an. Beachten Sie, dass die Dunstabzugshaube mittig über dem Kochfeld angebracht werden muss.
  - Der Abstand zwischen den Montagepunkten der beiden Abhängeplatten beträgt 840 mm (oder 420 mm von der Mittellinie aus gemessen).
  - Zeichnen Sie die vier Befestigungslöcher pro Abhängeplatte an.
-  **Aufgrund des beträchtlichen Eigengewichts der Dunstabzugshaube muss die Decke eine ausreichende Tragfähigkeit aufweisen.**
-  **Denken Sie an die elektrischen Anschlüsse, die hinter der rechten Abhängeplatte liegen müssen.**
- ② Schrauben Sie die Abhängeplatten jeweils mit 4 Schrauben (906.192) an der Decke fest. Achten Sie dabei auf die Position des Elektroanschlusses.

- ① **Attaching the mounting plates**
- Take the drilling jig from this mounting instruction (see the centre page of this booklet).
  - Cut the drilling jib in half as indicated.
  - Mark the central line of the drilling jigs. Make sure that the hood is mounted in the centre over the cooking plate.
  - The distance between the centres of both mounting plates is 840 mm (or 420 mm measured from the central line).
  - Mark the 4 drilling holes on each mounting plate.
-  **In view of the substantial own weight of the hood, the ceiling must have sufficient load bearing capacity.**
-  **Bear in mind that the electrical connection must be placed behind the right-hand mounting plate.**
- ② Attach each of the mounting plates with four screws (906.192) unto the ceiling. Here pay attention to the position of the electrical connection.





Til de verpakking inclusief de afzuigkap met minimaal 2 personen op. Let op dat het aansluitsnoer aan de rechterzijde geïnstalleerd wordt.



Positioneer de verpakking/ afzuigkap op een bepaalde hoogte, zodat eenvoudig de ophangkabels in de ophangplaten geplaatst kunnen worden.

- 3 Neem de uiteinden van de 4 ophangkabels en plaats deze in de gaten van de ophangplaten en trek deze door de sleuf naar beneden zoals op de afbeelding wordt weergegeven. De afstelling van de juiste hoogte komt nog aan bod (afbeelding 6).
- 4 **Elektrische aansluiting**  
Schuif de afsluitplaat over de ophangkabels tot bijna tegen de ophangplaat. Sluit de voedingskabel aan op de lusterklem.  
Het vervangen van het aansluitsnoer dient te gebeuren door een erkende installateur. De stroomsterkte en verbruik zijn aangegeven op de specificatiesticker die zich aan de binnenzijde van de afzuigkap bevindt.
- 5 Schuif de beide afsluitplaten over de kabels tot aan de ophangplaten. Schroef de afsluitplaten ieder met 2 schroeven (906.147) vast in de ophangplaat.



Au moins 2 personnes doivent être présentes pour soulever l'emballage comportant la hotte. Veillez à ce que le cordon d'alimentation se trouve du côté droit.



Positionnez l'emballage/la hotte à une certaine hauteur de façon à pouvoir placer facilement les câbles de suspension dans les plaques de suspension.

- 3 Prenez les extrémités des 4 câbles de suspension et placez-les dans les trous des plaques de suspension, puis tirez-les vers le bas à travers la fente comme indiqué sur l'illustration. Le réglage de la hauteur sera abordé plus loin. (l'illustration 6)
- 4 **Raccordement électrique:**  
la plaque de suspension. Branchez le câble d'alimentation sur la barrette de connexion. Le remplacement du cordon doit être effectué par un installateur agréé. L'intensité et la consommation de courant sont indiquées sur l'étiquette des spécifications apposée sur le côté intérieur de la hotte.
- 5 Faites coulisser les deux plaques de fermeture au-dessus des câbles jusqu'aux plaques de suspension. Fixez chacune des plaques de fermeture dans la plaque de suspension à l'aide de 2 vis (906.147).



Heben Sie die Verpackung mit der Haube mit mindestens 2 Personen an. Achten Sie darauf, dass sich die Anschlussleitung auf der rechten Seite befindet.



Positionieren Sie die Verpackung/Dunstabzugshaube in einer bestimmten Höhe, so dass die Abhängekabel auf einfache Weise in den Abhängeplatten angeordnet werden können.

- 3 Nehmen Sie die Enden der 4 Abhängekabel, stecken Sie sie in die Löcher der Abhängeplatten und ziehen Sie sie durch den Schlitz nach unten, wie in der Abbildung dargestellt. Die Einstellung der Höhe erfolgt später. (Zeichnung 6)
- 4 **Elektrischer Anschluss**  
Schieben Sie die Abschlussplatte über die Abhängekabel bis fast gegen die Abhängeplatte. Verbinden Sie das Versorgungskabel mit der Lüsterklemme.  
Das Anschlusskabel darf nur durch einen autorisierten Installateur ausgewechselt werden. Stromstärke und Leistungsaufnahme sind auf dem Typenschild auf der Innenseite der Dunstabzugshaube angegeben.
- 5 Schieben Sie die beiden Abschlussplatten über die Kabel bis an die Abhängeplatten. Schrauben Sie die Abschlussplatten jeweils mit 2 Schrauben (906.147) in der Abhängeplatte fest.

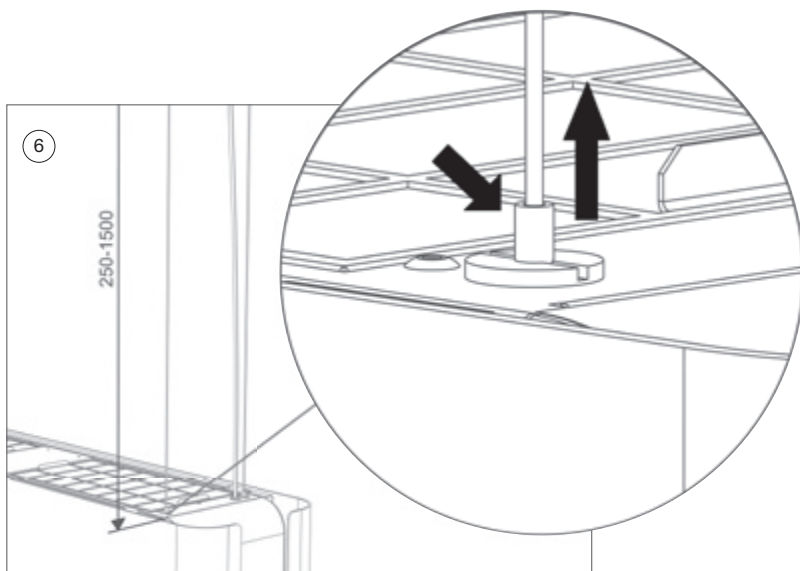


Lift up the packaging including the hood with at least 2 persons. Make sure that the connecting cable is on the right-hand side.



Position the packaging/hood at a certain height, making sure that the suspension cables can easily be placed into the mounting plates.

- 3 Take the ends of the four suspension cables and insert them into the holes of the mounting plates and pull them through the slot downwards, as shown in the figure. The height adjustment will be dealt with later (illustration 6).
- 5 **Electrical connection**  
Slide the closing plate over the suspension cables until it almost touches the mounting plate. Connect the power supply cable to the connector.  
Replacement of the connection cable is to be done by a qualified installer. The amperage and the energy consumption have been indicated on the specification label attached to the inside of the hood.
- 6 Slide both closing plates over the cables until they touch the mounting plates. Attach each closing plate with two screws (906.147) into the mounting plate.



NL

6 **Afstellen van de hoogte**

- De hoogte van de afzuigkap t.o.v. het plafond kan worden afgesteld van 250 tot 1500mm.
- De advies montagehoogte met een elektrische of keramische kookplaat is minimaal 600 mm en maximaal 850mm.
- De montagehoogte met een gas of inductiekookplaat is minimaal 650mm en maximaal 850mm.

Op de plaats waar de kabels de afzuigkap in gaan zitten de kabelklemmen. Als deze kabelklem wordt ingedrukt kan de kabel uitgeschoven worden. Zodra de kabelklem niet meer ingedrukt is zal de kabel vergrendeld zijn. Op dat moment kan de kabel nog wel ingeschoven worden.

De zichtbare lengte van de voedingskabel kan geregeld worden door deze in de afzuigkap te schuiven.



**Tijdens het afstellen van de kabels moet de afzuigkap ondersteund worden om het naar beneden vallen te voorkomen.**



**Ter voorkoming van tocht boven het kookvlak dient de minimale afstand tussen afzuigkap en plafond dient tenminste 250 mm te zijn.**



**De maximum hoogte tot het plafond (1500 mm) niet overschrijden.**

Na het afstellen van de ophanghoogte kunt de verpakking zorgvuldig van de kap afhalen door met minimaal 2 personen de doos naar beneden te nemen.

Optioneel kan een accessoire met 4 langere kabels besteld worden met een lengte van 3,5 meter (artikelnummer 7550100).



**Om de afzuigkap in te schakelen, moet eerst de aan/uit schakelaar geactiveerd worden. Deze wordt uitgeschakeld bij service van het toestel. De knop bevindt zich aan de bovenzijde aan de zijde van het aansluitsnoer.**

FR

6 **Réglage de la hauteur**

- La distance entre la hotte et le plafond peut être ajustée de 250 à 1500 mm.
- La hauteur de montage recommandée avec une table de cuisson électrique ou céramique est de 600 mm minimum et 850 mm maximum.
- La hauteur de montage avec une table de cuisson au gaz ou à induction est de 650 mm minimum et 850 mm maximum.

Les serre-câbles se trouvent à l'endroit où les câbles pénètrent dans la hotte. Une pression sur ce serre-câble permet de dégager le câble. Une fois que la pression sur ce serre-câble est relâchée, le câble est verrouillé. Mais il est toujours possible d'y insérer le câble. Vous pouvez ajuster la longueur visible du câble d'alimentation en faisant glisser celui-ci dans la hotte.



**Lors du réglage des câbles, il convient de soutenir la hotte pour éviter tout affaissement vers le bas.**



**Pour éviter les courants d'air au-dessus de la surface de cuisson, la distance minimale entre la hotte et le plafond doit être d'au moins 250 mm.**



**Ne pas dépasser la hauteur maximale jusqu'au plafond (1500 mm).**

Après avoir réglé la hauteur de suspension, l'emballage peut être retiré avec précaution du capot en faisant descendre la boîte avec au moins 2 personnes.

Il est possible de commander en option un accessoire avec 4 câbles plus longs d'une longueur de 3,5 m (réf. 7550100).



**Afin de pouvoir mettre en marche la hotte, il faudra tout d'abord activer l'interrupteur Marche/Arrêt. Ce dernier est désactivé lors de l'entretien de l'appareil. Le bouton se trouve sur le haut du câble d'alimentation.**



## DU

### 6 Einstellen der Höhe

- Die Höhe der Dunstabzugshaube in Bezug auf die Decke kann von 250 bis 1500 mm eingestellt werden.
- Die empfohlene Montagehöhe bei einem Elektro- oder Keramikkochfeld beträgt mindestens 600 mm und höchstens 850 mm.
- Die empfohlene Montagehöhe bei einem Gas- oder Induktionskochfeld beträgt mindestens 650 mm und höchstens 850 mm.

An der Stelle, an der die Kabel in die Dunstabzugshaube geführt werden, befinden sich die Kabelklemmen. Wenn diese Kabelklemmen eingedrückt werden, kann das betreffende Kabel herausgeschoben werden. Sobald die Kabelklemme nicht mehr eingedrückt wird, wird das Kabel blockiert. Das Kabel kann dann jedoch noch hineingeschoben werden. Die sichtbare Länge des Versorgungskabels kann eingestellt werden, indem das Kabel in die Dunstabzugshaube geschoben wird.



**Beim Einstellen der Kabel muss die Dunstabzugshaube unterstützt werden, damit sie nicht herunterfallen kann.**



**Um Luftströmungen über der Kochfläche zu verhindern, muss der Mindestabstand zwischen der Dunstabzugshaube und der Decke mindestens 250 mm betragen.**



**Die maximale Höhe zur Decke (1500 mm) darf nicht überschritten werden.**

Nach dem Einstellen der Aufhängehöhe kann die Verpackung vorsichtig von der Haube abgenommen werden, indem der Karton mit mindestens 2 Personen abgenommen wird.

Optional kann ein Zubehör mit 4 längeren Kabeln mit einer Länge von 3,5 Metern bestellt werden (Artikelnummer 7550100).



**Zum Einschalten der Dampfzugshaube muss zuerst der Ein/Aus-Schalter aktiviert werden. Dieser Schalter wird bei der Wartung des Geräts deaktiviert. Die Taste befindet sich oben an der Seite des Anschlusskabels.**

## EN

### 6 Adjust the height

- The height of the hood with respect to the ceiling can be between 250 and 1500 mm.
- The recommended mounting height for an electrical or ceramic cooking plate is min. 600 mm and max. 850 mm.
- The mounting height for a gas or induction cooking plate is min. 650 mm and max. 850 mm.

The cable clamps are found at the place where the cable enters the hood. The cable can be extended by pressing this cable clamp. The cable will be locked as soon as the cable clamp is no longer pressed. The cable can still be slid in at this moment. The visible length of the power supply cable can be adjusted by sliding it into the hood.



**While adjusting the cables, support the hood in order to prevent it from falling.**



**To avoid draughts above the cooking surface, the minimum distance between cooker hood and ceiling should be at least 250 mm.**



**Do not exceed the maximum height to the ceiling (1500 mm).**

After adjusting the suspension height, the packaging can be carefully removed from the hood by taking the box down with at least 2 people.

Optionally, an accessory with four longer cables of 3,5 metres can be ordered (item number 7550100).



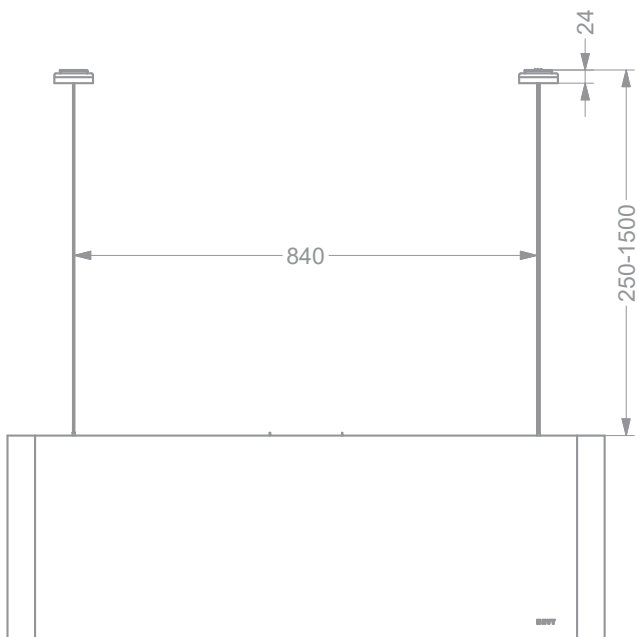
**In order to turn on the hood, the on/off switch must be activated first. This is disabled for servicing the device. The knob is located at the top on the side of the connection cable.**



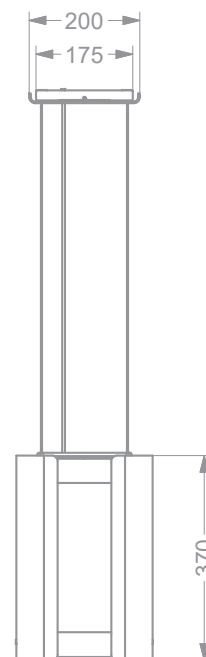
Afmetingen - Dimensions - Abmessungen - Dimensions

7550 - 7552 - 7555

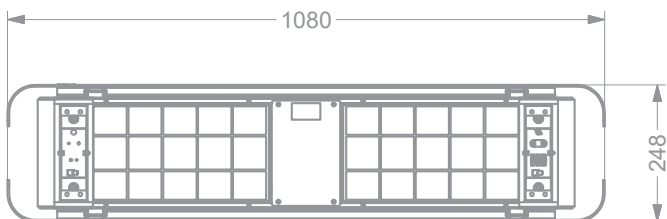
1



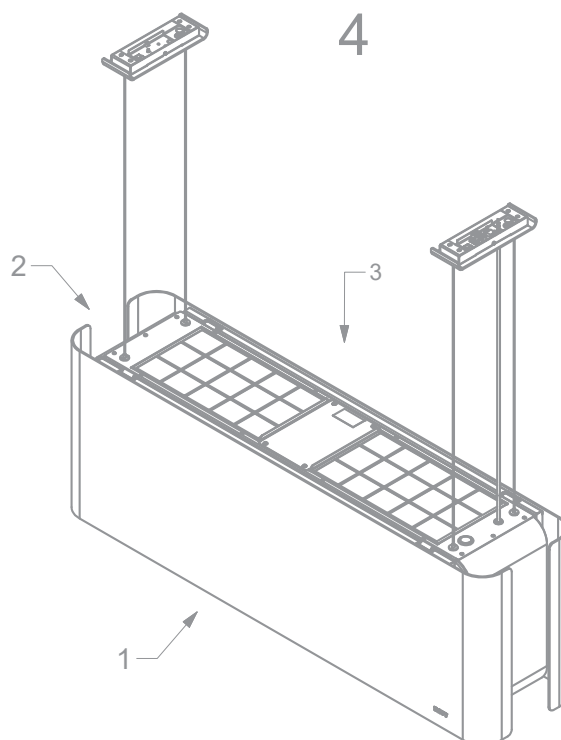
2



3



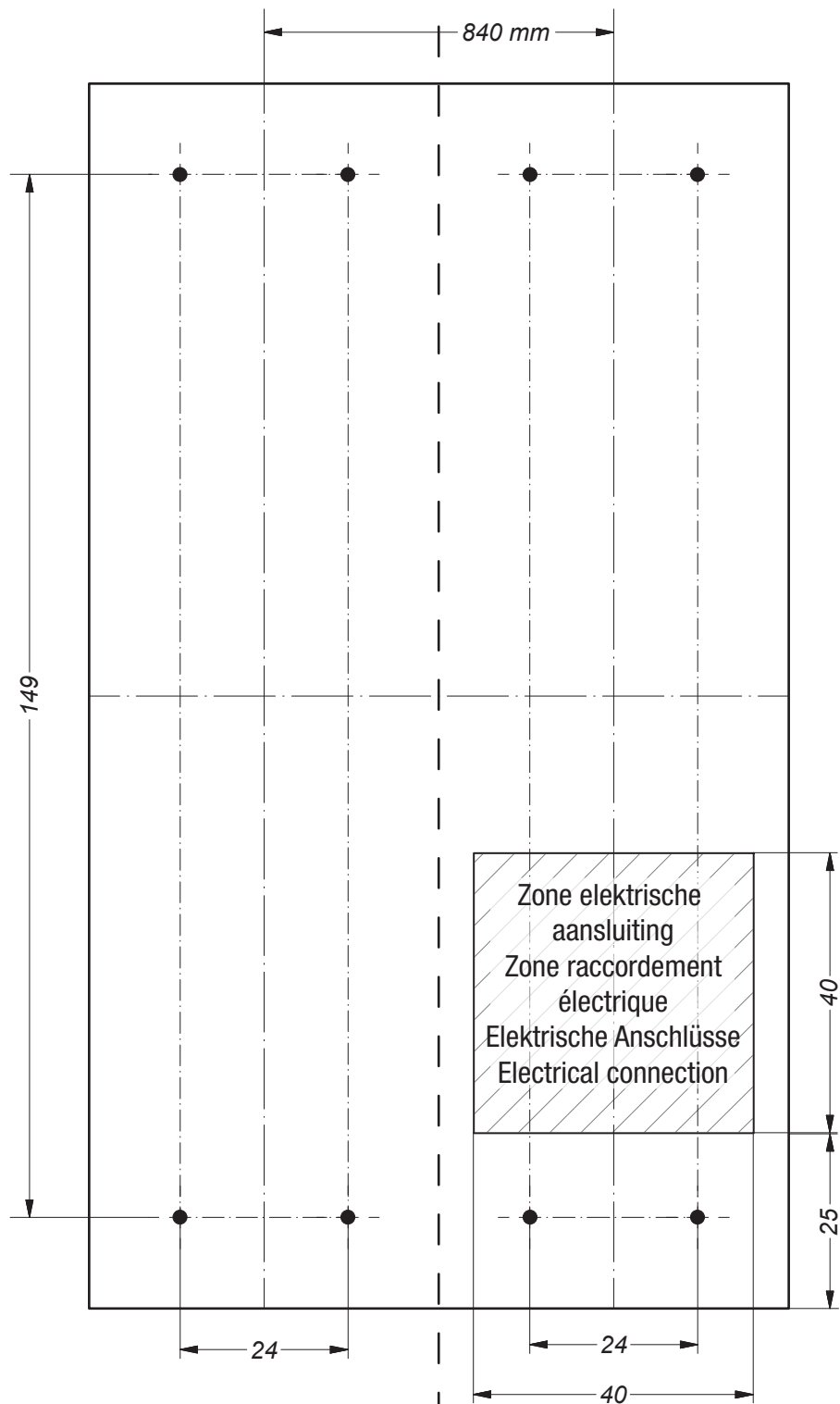
4





# 7550/7552/7555

SCALE 1:1



BOORMAL LINKS  
GABARIT GAUCHE  
SCHABLONE LINKS  
TEMPLATE LEFT

BOORMAL RECHTS  
GABARIT DROITE  
SCHABLONE RECHTS  
TEMPLATE RIGHT

# FRONT



NOVY nv behoudt zich het recht voor te allen tijde en zonder voorbehoud de constructie en de prijzen van haar producten te wijzigen.  
NOVY SA se réserve le droit de modifier à tout moment et sans réserve la fabrication et les prix de ses produits.  
Die NOVY AG behält sich das Recht vor, zu jeder Zeit und ohne Vorbehalt die Konstruktion und die Preise ihrer Produkte zu ändern.  
NOVY nv reserves the right at any time and without reservation to change the structure and the prices of its products.

**NOVY**

**NOVY nv**  
Noordlaan 6  
B - 8520 KUURNE  
Tel. 056/36.51.00  
Fax 056/35.32.51

E-mail: [novy@novy.be](mailto:novy@novy.be)  
<http://www.novy.be>

France: Tél: 0320.940662  
Deutschland und Österreich: Tel: +49 (0)511.54.20.771  
Nederland: Tel.: +31 (0)88-0119110  
United Kingdom: +44 (0)207 866 2493  
España: Tel.: +34 938 700 895  
Italia: Tel.: +39 039.20.57.501