

ES Instrucciones de instalación	p. 2
IT Manuale d'installazione	p. 3
PL Instrukcja montażu	str. 4
CZ Installation instructions	str. 5

Mood

7550500 - 7552500 - 7555500



7550500 10538 MB3



NOVY

1 INSTRUCCIONES SOBRE SEGURIDAD Y MONTAJE

Si desea más información sobre productos, accesorios y servicios Novy, consulte nuestra página web en: www.novy.es

Estas son las instrucciones de montaje para el equipo que se indica en la portada. El manual de instrucciones es un libro aparte que se le habrá entregado junto con el equipo.

En este manual de montaje se usan una serie de símbolos. Este es el significado de estos símbolos.

Symbolo	Significado	Acción
	Indicación	Explicación de una indicación en el dispositivo.
	Advertencia	Este símbolo indica un aviso importante o una situación peligrosa.

Observe esta instrucción para evitar lesiones y daños a la propiedad.



Advertencias antes del montaje

- Este equipo cumple las directivas vigentes sobre seguridad. El montaje no profesional puede provocar lesiones personales y daños materiales al equipo.
- Compruebe el estado del equipo y el material de montaje en cuanto lo saque del paquete. Saque cuidadosamente el equipo del embalaje. No utilice cuchillas afiladas para abrir el embalaje.
- No instale el equipo si está dañado. En ese caso, póngase en contacto con Novy.
- Compruebe que se le hayan entregado todos los materiales de montaje en base a la figura de la página 2. Los filtros de grasa están dentro del aparato.
- Novy no se responsabiliza de cualquier daño como consecuencia de un montaje, conexión, uso o accionamiento incorrectos.
- La instalación y la conexión eléctrica del equipo las tiene que realizar un profesional reconocido.
- Solamente se puede garantizar la seguridad con un montaje hecho por expertos siguiendo el manual correspondiente. El instalador es responsable del buen funcionamiento en el lugar donde se instale.
- Para facilitar el montaje del equipo se recomienda hacerlo con 2 personas, como mínimo.
- Lea atentamente el manual de instrucciones y de montaje antes de instalar y poner en marcha este equipo. Aquí encontrará información importante sobre el montaje y puesta en marcha del equipo.
- Las piezas de metal pueden estar afiladas y se puede lesionar. Por eso, cuando haga el montaje, lleve guantes de protección.



Instrucciones de instalación del equipo

- Procure que la construcción donde se vaya a montar el equipo tenga suficiente capacidad de carga.
- Cualquier pieza defectuosa o dañada solo se puede sustituir por piezas originales Novy.
- Cuanto mayor sea la distancia entre el equipo y la hornilla, más difícil será que pueda absorber los vapores y humos. Por lo tanto, respete (el consejo de) la altura de montaje estipulada.
- Para garantizar que los vapores y humos se absorban óptimamente, el equipo o la construcción donde se instale tienen que cubrir la superficie de la hornilla. En el caso de una construcción hecha por usted mismo, procure que el equipo se monte centrado encima de la hornilla.
- Para un funcionamiento óptimo, la hornilla no puede ser más grande que el equipo o la construcción en la que está incrustado el equipo.



Conexiones eléctricas



- El equipo solo se puede conectar a la red eléctrica con una toma de corriente de tierra (230 V - 50 Hz).
- Solo se garantiza la seguridad si el equipo está conectado a una toma de tierra según la normativa obligatoria.
- El equipo se tiene que poder desenchufar en cualquier momento.
- Coloque la toma de corriente de forma que el equipo se pueda enchufar fácilmente.
- No use alargaderas para conectarlo a la red eléctrica.
- Descarga eléctrica: no enchufe nunca un equipo averiado, podría provocar una descarga eléctrica. Desenchúfelo de la toma de corriente o desactívelo de la caja de fusibles. Póngase en contacto con el servicio de asistencia de Novy.
- Cualquier reparación o sustitución de cables defectuosos o dañados solo la pueden realizar técnicos formados por Novy.
- Si entra humedad en el equipo, esto puede provocar una descarga eléctrica. Para limpiar el equipo, no use un limpiador de alta presión o al vapor.

1 NORME DI SICUREZZA E DI MONTAGGIO

Ulteriori informazioni sui prodotti, gli accessori e i servizi di Novy sono disponibili su internet: www.novy.it

Le presenti istruzioni di montaggio sono riferite all'apparecchio Novy indicato sul frontespizio. Il manuale d'uso è un libretto separato incluso nella fornitura dell'apparecchio.

In queste istruzioni di montaggio sono stati utilizzati alcuni simboli. Di seguito è indicato il significato di questi simboli.

Symboli	Significato	Azione
	Indicatore	Spiegazione di un'indicazione sulla cappa aspirante.
	Avvertenza	Questo simbolo indica un suggerimento importante o una situazione pericolosa

Osservare queste istruzioni per evitare lesioni e danni alle cose.



Avvertenze da osservare prima del montaggio

- Questo apparecchio è conforme alle norme di sicurezza applicabili. Tuttavia un'installazione impropria può causare lesioni personali e danni all'apparecchio.
- Controllare lo stato dell'apparecchio e del materiale di montaggio al momento dell'estrazione dall'imballaggio. Usare cautela nell'estrarre l'apparecchio dall'imballaggio. Non utilizzare lame appuntite o taglienti per aprire l'imballaggio.
- Non installare l'apparecchio se risulta danneggiato; in tal caso rivolgersi a Novy.
- Controllare sulla base del disegno a pagina 2 che tutti i materiali di montaggio siano stati consegnati. I filtri antigrasso si trovano all'interno dell'apparecchio.
- Novy non si assume alcuna responsabilità per danni derivanti da installazione impropria, collegamento improprio, uso improprio o azionamento improprio.
- Le operazioni di installazione e collegamento elettrico dell'apparecchio devono essere affidate a un professionista riconosciuto di fiducia.
- La sicurezza è garantita solo in caso di installazione professionale eseguita nel rispetto delle istruzioni di montaggio. L'installatore è responsabile del corretto funzionamento sul luogo di installazione.
- Per facilitare il montaggio dell'apparecchio è consigliabile che esso venga eseguito da almeno 2 persone.
- Leggere con attenzione le presenti istruzioni per l'uso e il montaggio prima dell'installazione e della messa in funzione dell'apparecchio. Esse contengono informazioni importanti per l'installazione e l'utilizzo dell'apparecchio.
- I componenti in metallo possono avere bordi e spigoli taglienti che potrebbero causare ferite. Pertanto indossare guanti di protezione durante il montaggio.



Norme per il montaggio dell'apparecchio

- Assicurarsi che la struttura su cui sarà montato l'apparecchio offra un supporto sufficiente.
- I componenti difettosi o danneggiati possono essere sostituiti esclusivamente con componenti originali Novy.
- Quanto maggiore è la distanza tra l'apparecchio e il piano cottura, tanto meno facilmente i vapori di cottura vengono aspirati dall'apparecchio. Pertanto si raccomanda di rispettare l'altezza di montaggio specificata.
- Al fine di garantire che i fumi di cottura siano assorbiti nel modo migliore, l'apparecchio o la struttura in cui esso sarà integrato devono coprire l'intera superficie del piano di cottura. In caso di integrazione in una struttura autocostruita, assicurarsi che l'apparecchio sia montato centralmente sopra il piano cottura.
- Per un funzionamento ottimale, il piano cottura non deve essere più grande dell'apparecchio o della struttura in cui è integrato.



Collegamento elettrico



- L'apparecchio può essere collegato esclusivamente ad una presa di corrente con presa di terra (230V - 50Hz).
- La sicurezza è assicurata soltanto quando l'apparecchio è collegato a una presa di terra come previsto dalle normative applicabili.
- Deve essere possibile scollegare l'apparecchio dall'alimentazione elettrica in qualsiasi momento.
- Posizionare la presa di corrente in modo che la spina elettrica dell'apparecchio possa essere collegata facilmente.
- Non utilizzare alcun cavo di prolunga per il collegamento alla rete elettrica.
- Non accendere mai un apparecchio difettoso, poiché facendolo si potrebbe subire una scossa elettrica. Rimuovere la spina dalla presa di corrente o disinserire l'interruttore principale. Contattare il servizio clienti di Novy.
- Le riparazioni e la sostituzione di cavi difettosi o danneggiati devono essere eseguite esclusivamente da tecnici appositamente istruiti da Novy.
- La penetrazione di liquidi o umidità all'interno del dispositivo può causare scosse elettriche. Non utilizzare mai un'idropulitrice ad alta pressione o un dispositivo di pulizia a vapore.

1 ZASADY BEZPIECZEŃSTWA I MONTAŻU

Więcej informacji o produktach, akcesoriach i usługach Novy znajdziesz na stronie internetowej: www.comitor.pl

Jest to instrukcja montażu urządzenia, zgodnie z informacją podaną na pierwszej stronie. Instrukcja obsługi znajduje się w osobnej książeczce dostarczonej wraz z urządzeniem.

W niniejszej instrukcji montażu zastosowanych zostało kilka symboli. Poniżej podajemy ich znaczenie.

Symbol	Znaczenie	Akcja
	Wskaźnik	Objaśnienie wskaźnika na urządzeniu.
	Ostrzeżenie	Istotna wskazówka lub niebezpieczna sytuacja

Postępuj zgodnie z tą instrukcją, aby uniknąć obrażeń i szkód materialnych.



Uwagi przed montażem

- Niniejsze urządzenie spełnia obowiązujące przepisy bezpieczeństwa. Niekompetentny montaż może prowadzić do uszkodzeń ciała lub urządzenia.
- Skontroluj stan urządzenia i materiału montażowego tuż po wyciągnięciu go z opakowania. Urządzenie należy ostrożnie rozpakować. Do otwarcia opakowania nie należy wykorzystywać ostrych noży.
- Nie należy instalować urządzenia jeśli jest ono uszkodzone. Taką sytuację należy zgłosić firmie Novy.
- Na podstawie ilustracji na stronie 2 sprawdź, czy dostarczone zostały wszystkie materiały montażowe. Filtry tłuszczowe znajdują się w urządzeniu.
- Firma Novy nie ponosi odpowiedzialności za szkody powstałe w wyniku niewłaściwego montażu, podłączenia, użytkowania lub obsługi.
- Instalacja urządzenia i podłączenie elektryczne powinny zostać wykonane przez profesjonalistę.
- Bezpieczeństwo zagwarantowane jest wyłącznie w przypadku profesjonalnej instalacji zgodnej z instrukcją montażu. Instalator jest odpowiedzialny za właściwe funkcjonowanie urządzenia w miejscu montażu.
- W celu łatwiejszego montażu doradza się montowanie urządzenia przy pomocy drugiej osoby.
- Przed instalacją i użyciem urządzenia należy dokładnie zapoznać się z instrukcją obsługi i montażu. Znajdziesz w nich istotne informacje odnośnie instalacji i wykorzystywania urządzenia.
- Części metalowe mogą mieć ostre brzoża, którymi można się skaleczyć. Dlatego podczas montażu należy nosić rękawice ochronne.



Wymagania odnośnie montażu urządzenia

- Zadbaj o to, żeby konstrukcja, na której zamontowane będzie Twoje urządzenie miało odpowiednią nośność.
- Uszkodzone lub zepsute części mogą być wymienione wyłącznie na oryginalne części Novy.
- Im większa odległość między urządzeniem, a płytą grzewczą, tym ciężiej będzie urządzeniu zebrać opary. Dlatego też przestrzegaj podanych wysokości montażowych.
- Aby zadbać o to, żeby opary były optymalnie zbierane, urządzenie lub konstrukcja, na której jest ono zamontowane, powinno pokrywać się z płytą grzewczą. Przy samodzielnie przygotowanej konstrukcji zadbaj o to, żeby urządzenie znajdowało się dokładnie nad płytą grzewczą.
- Dla optymalnej pracy urządzenia, płyta grzewcza nie może być większa niż urządzenie lub konstrukcja, na której jest ono zamontowane.



Podłączenie elektryczne



- Urządzenie można podłączyć wtyczką sieciową wyłącznie do gniazda ze stykiem ochronnym (230V – 50Hz).
- Bezpieczeństwo może być zagwarantowane wyłącznie wtedy, gdy urządzenie zostanie podłączone do uziemienia zgodnie z wymaganymi przepisami.
- Odłączenie urządzenia od prądu powinno być zawsze możliwe.
- Ustaw gniazdo zasilania tak, żeby wtyczka sieciowa urządzenia mogła być w łatwy sposób wyciągnięta.
- Nie należy używać przedłużacza do podłączenia do sieci elektrycznej.
- Szok elektryczny: nie należy włączać uszkodzonego urządzenia. Może to prowadzić do powstania szoku elektrycznego. Wyciągnij wtyczkę z gniazda zasilania lub wyłącz urządzenie w skrzyni głównej. Skontaktuj się z obsługą klienta firmy Novy.
- Naprawy i wymiana uszkodzonych kabli mogą być wykonane wyłącznie przez techników przeszkolonych przez firmę Novy.
- Wilgoć, która dostanie się do urządzenia, może prowadzić do powstania szoku elektrycznego. Nie należy używać myjki wysokociśnieniowej ani mopa parowego.

1 BEZPEČNOSTNÍ A MONTÁŽNÍ PŘEDPISY

Více informací o výrobcích, příslušenství a službách společnosti Novy najdete na internetu: www.novy-odsavace.cz

Toto je návod k montáži pro zařízení, které je uvedené na přední straně. Návod k použití je samostatnou brožurou dodávanou se zařízením.

V těchto pokynech k montáži se používá několik symbolů. Níže naleznete jejich význam.

Symbol	Význam	Akce
	Indikace	Vysvětlení symbolů na zařízení
	Varování	Důležitý tip nebo nebezpečná situace

Dodržujte tento návod, abyste předešli zranění a věcným škodám.



Varování před zahájením montáže

- Toto zařízení splňuje platné bezpečnostní předpisy. Neodborná montáž však může vést ke zranění osob a poškození zařízení.
- Po vyjmutí z obalu zkontrolujte stav zařízení a montážních materiálů. Vyjměte zařízení opatrně z obalu. K otevření obalu nepoužívejte ostré nože.
- Zařízení neinstalujte, pokud je poškozené. V takovém případě se obraťte na společnost Novy.
- Podle kresby na straně 2 zkontrolujte, zda balení obsahuje veškeré montážní materiály. Tukové filtry se nachází přímo v zařízení.
- Společnost Novy neodpovídá za škody způsobené nesprávnou montáží, nesprávným připojením, nesprávným použitím nebo obsluhou.
- Instalace a elektrické připojení zařízení musí být svěřeny kvalifikovanému odborníkovi.
- Bezpečnost je zaručena pouze při odborné montáži provedené v souladu s návodem k montáži. Technik, který instalaci provádí, odpovídá za správnou funkčnost v jejím místě.
- Pro usnadnění montáže zařízení doporučujeme, aby ji prováděly nejméně 2 osoby.
- Před instalací a zahájením používání tohoto zařízení si pozorně přečtete návod k použití a pokyny pro montáž. Obsahují důležité informace pro montáž a používání zařízení.
- Kovové části mohou mít ostré hrany a můžete se o ně poranit. Proto při montáži používejte rukavice, které vás před zraněním ochrání.



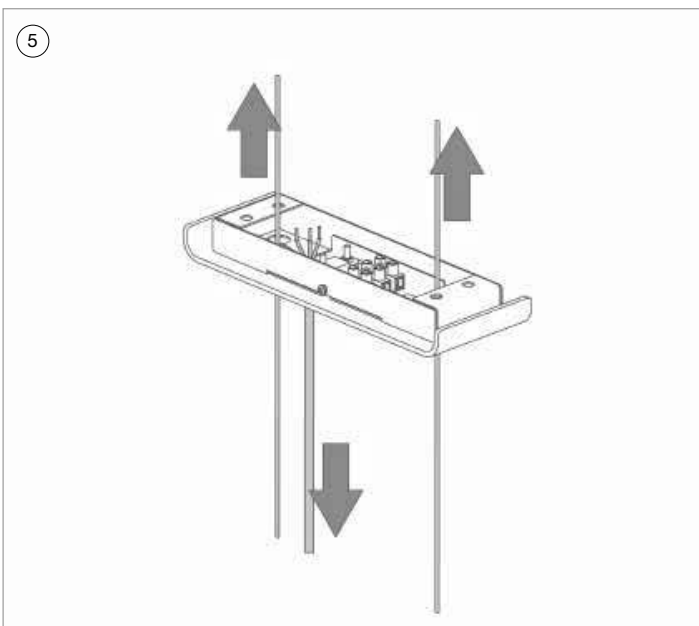
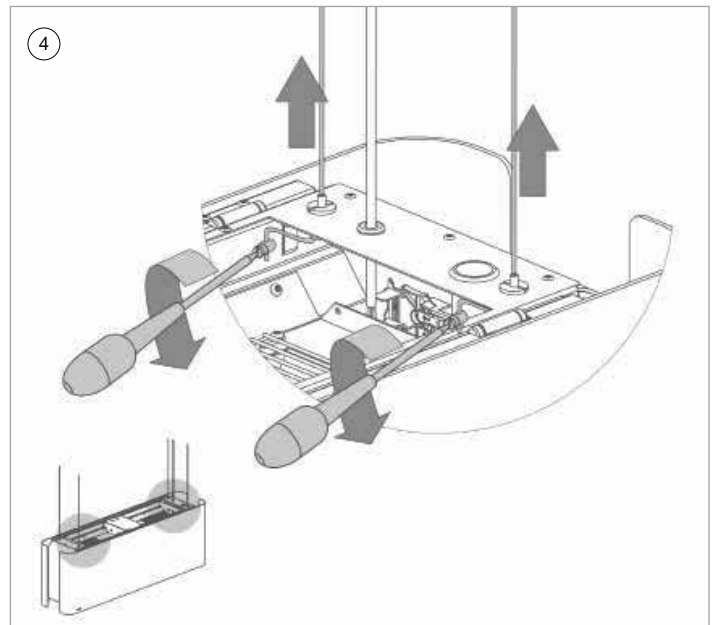
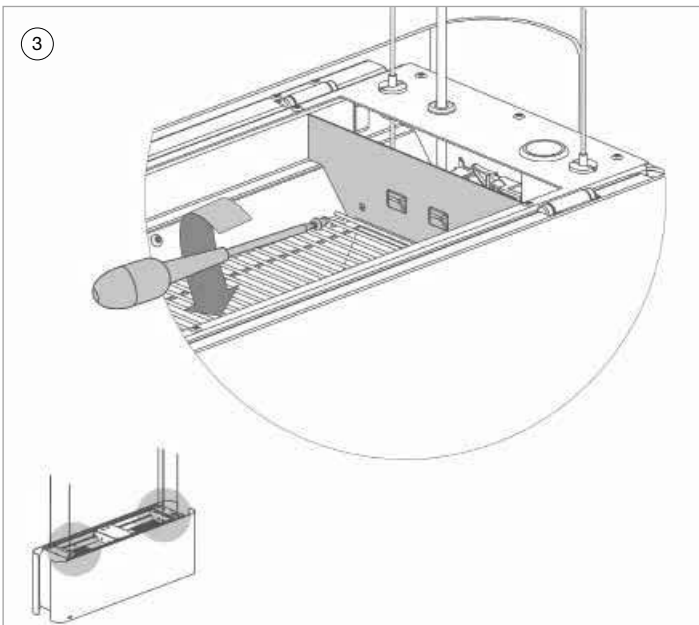
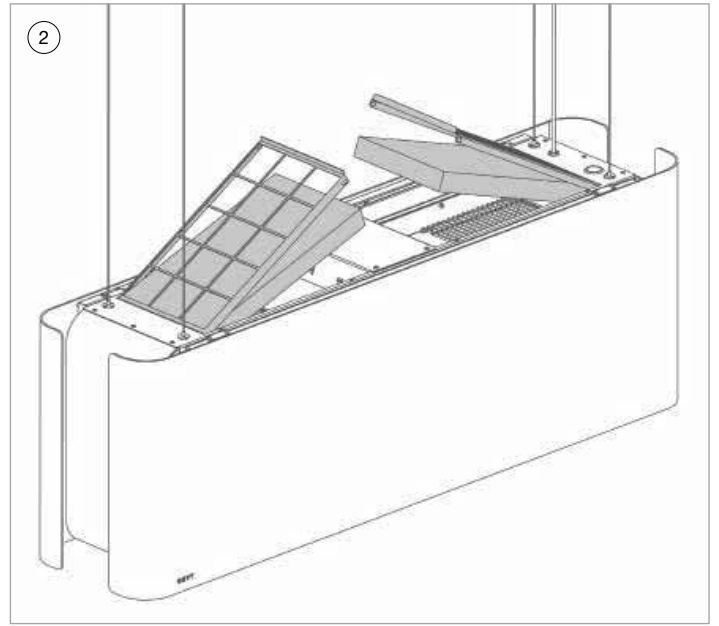
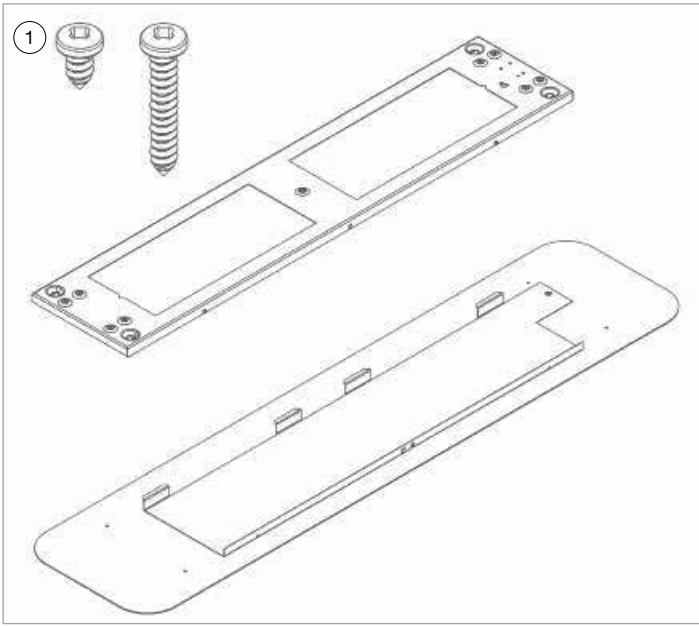
Předpisy pro montáž zařízení

- Zajistěte, aby konstrukce, na/v níž bude zařízení namontováno, měla dostatečnou nosnost.
- Vadné nebo poškozené části mohou být nahrazeny pouze originálními díly společností Novy.
- Čím větší bude vzdálenost mezi zařízením a varnou deskou, tím nesnadnější bude zachycování par z vaření. Dodržujte proto uvedenou (doporučenou) výšku montáže.
- Pro zajištění optimálního zachycování par z vaření musí zařízení nebo konstrukce, do níž je zařízení namontováno, přesahovat varnou desku. U konstrukce vyrobené na míru zajistěte, aby bylo zařízení namontováno uprostřed nad varnou deskou.
- Pro optimální funkčnost nesmí být varná deska větší než zařízení nebo konstrukce, v níž je zařízení namontováno.



Elektrické připojení

- Zařízení může být připojeno pomocí síťové zástrčky výhradně do zásuvky s ochranným kontaktem (230 V - 50 Hz).
- Bezpečnost je možné zaručit pouze tehdy, je-li zařízení připojeno na zemnicí vodič v souladu s požadovanými předpisy.
- Zařízení musí být možné kdykoli odpojit od elektrického proudu.
- Umístěte zásuvku tak, aby bylo možné zástrčku zařízení snadno zapojit.
- Pro připojení k elektrické síti nepoužívejte prodlužovací kabel.
- Úraz elektrickým proudem: nikdy nezapínejte vadné zařízení, mohlo by dojít k úrazu elektrickým proudem. Vytáhněte zástrčku ze zásuvky nebo ji vypněte v pojistkové skříni. Kontaktujte servisní oddělení společnosti Novy.
- Opravy a výměny vadných nebo poškozených elektrických kabelů mohou být prováděny výhradně techniky pověřenými společnostmi Novy.
- Vlhkost, která vnikne do zařízení, může způsobit úraz elektrickým proudem. K čištění nepoužívejte vysokotlaký ani parní čistič.





Importante: lea las instrucciones de seguridad y de montaje antes de la instalación

- ① Compruebe que todos los accesorios de la campana se encuentran en el embalaje.
Contenido del embalaje:
 - 2 tornillos (906151)
 - 9 tornillos (906192 y 906143)
 - 9 clavijas (906055)
 - 1 soporte de montaje
 - 1 placa inferior
- ② Retire la rejilla de seguridad y los filtros monoblock del electrodoméstico.
- ③ Afloje los 2 tornillos y retire el panel lateral del electrodoméstico. Repita en ambos lados del electrodoméstico.
- ④ Afloje la abrazadera de los cables y retire los cables de acero del electrodoméstico. Para ello, apriete los cierres de presión mientras tira de los cables para arriba. Repita en ambos lados del electrodoméstico.
- ⑤ Extienda los cables de acero a lo largo de las placas de montaje (tanto a la izquierda como a la derecha del electrodoméstico).
Desconecte el cable de alimentación y retírelo de la placa de montaje.
Ya se han retirado las placas de montaje del electrodoméstico.



Importante: leggere le istruzioni di sicurezza e di montaggio prima dell'installazione.

- ① Verificare che gli accessori della cappa siano inclusi nella confezione.
Contenuti della confezione:
 - 2 viti (906151)
 - 9 viti (906192 & 906143)
 - 9 tappi (906055)
 - 1 supporto di montaggio
 - 1 sotto-piastra
- ② Rimuovere la griglia di sicurezza e i filtri monoblocco dall'apparecchio.
- ③ Svitare le 2 viti e rimuovere il pannello laterale dall'apparecchio. Ripetere su entrambi i lati dell'apparecchio.
- ④ Allentare il morsetto ferma-cavi e rimuovere i cavi in acciaio dall'apparecchio. A tal fine, premere i fermagli a scatto tirando il cavo. Ripetere su entrambi i lati dell'apparecchio.
- ⑤ Sfilare i cavi in acciaio attraverso le piastre di montaggio (sia a destra che a sinistra dell'apparecchio).
Scollegare il cavo di alimentazione e rimuoverlo dalla piastra di montaggio.
Le piastre di montaggio sono ora rimosse dall'apparecchio.



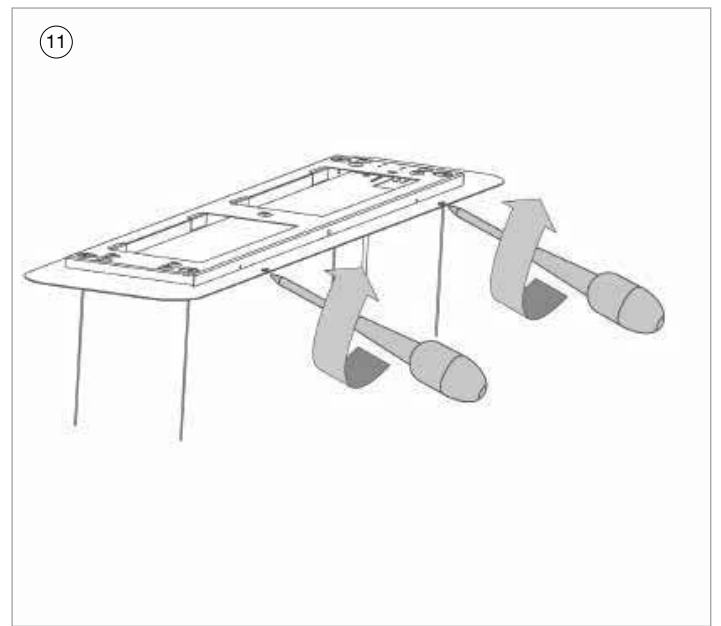
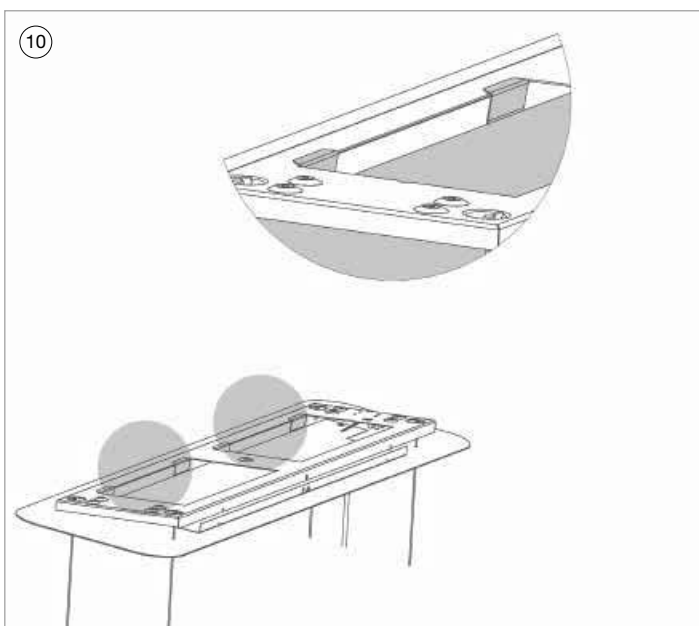
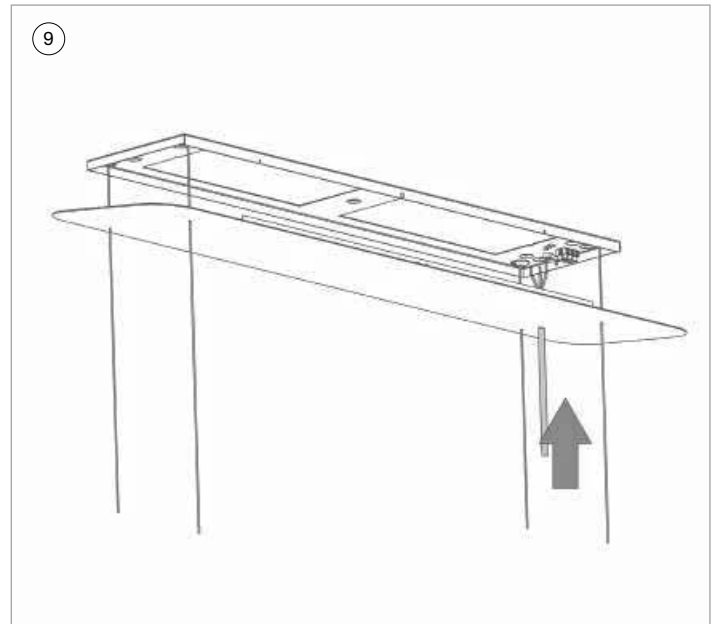
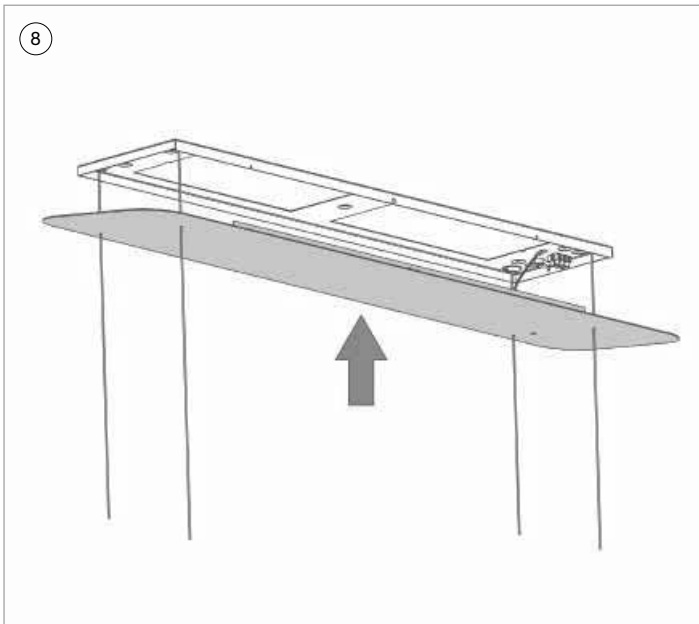
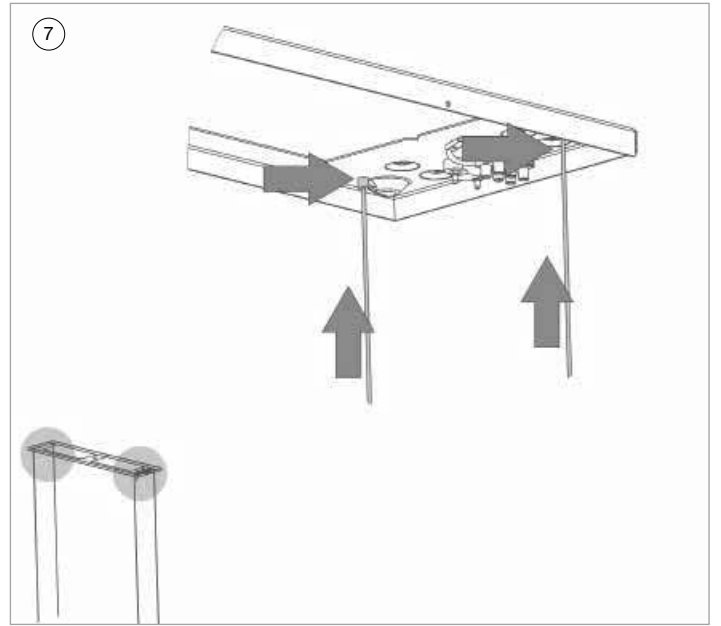
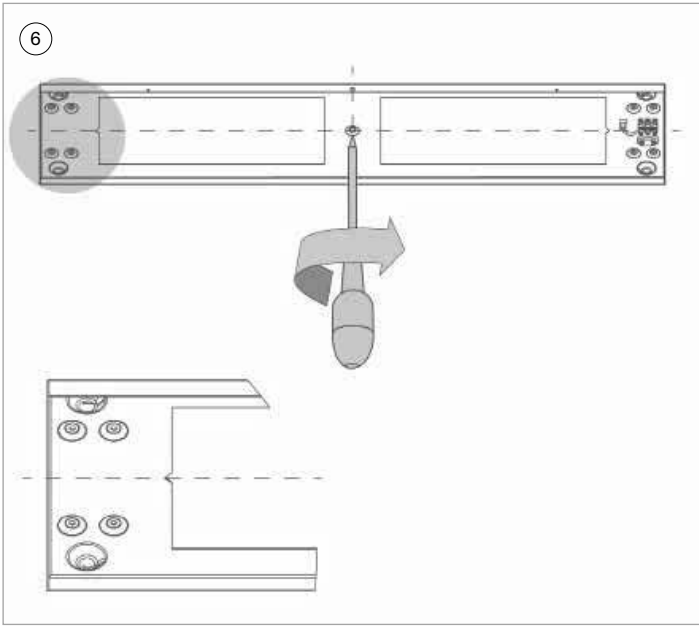
Ważne: Przed rozpoczęciem należy przeczytać instrukcję bezpieczeństwa i montażu.

- ① Sprawdź, czy wszystkie akcesoria okapu znajdują się w opakowaniu.
Zawartość opakowania:
 - 2 śruby (906151)
 - 9 śrub (906192 i 906143)
 - 9 kołków (906055)
 - 1 uchwyt montażowy
 - 1 płyta spodnia
- ② Wyjmij kratkę zabezpieczającą i filtry monoblokowe z urządzenia.
- ③ Odkręć 2 śruby i zdejmij panel boczny z urządzenia. Powtórz po obu stronach urządzenia.
- ④ Poluzuj zacisk linki i wyjmij stalowe linki z urządzenia. W tym celu wciśnij zatrzaski podczas wyciągania linki. Powtórz po obu stronach urządzenia.
- ⑤ Przeciągnij stalowe linki przez płyty montażowe (zarówno po lewej, jak i po prawej stronie urządzenia).
Odłącz kabel zasilający i wyjmij go z płyty montażowej.
Płyty montażowe zostały teraz zdjęte z urządzenia.



Důležité: Než začnete, přečtěte si bezpečnostní pokyny a pokyny k montáži.

- ① Zkontrolujte, zda je v balení obsaženo veškeré příslušenství k digestoři.
Obsah balení:
 - 2 šrouby (906151)
 - 9 šroubů (906192 a 906143)
 - 9 zástrček (906055)
 - 1 montážní konzola
 - 1 spodní deska
- ② Ze spotřebiče sejměte bezpečnostní mřížku a monoblokové filtry.
- ③ Odšroubujte 2 šrouby a ze spotřebiče sejměte boční panel. Postup opakujte na obou stranách spotřebiče.
- ④ Uvolněte kabelovou svorku a ze spotřebiče vyjměte ocelová lanka. Chcete-li to provést, zatlačte cvočky a současně vytahujte kabel nahoru. Postup opakujte na obou stranách spotřebiče.
- ⑤ Protáhněte ocelová lanka skrz montážní desky (na levé i pravé straně spotřebiče).
Odpojte napájecí kabel a vyjměte jej z montážní desky.
Montážní desky byly nyní vyňaty ze spotřebiče.



ES

- ⑥ Marque el centro del electrodoméstico en el techo. Inserte un tornillo en el medio; esto corresponde al centro del electrodoméstico. Utilice los triángulos del lateral para alinear el soporte.
Apriete los 8 tornillos suministrados en el resto de orificios.
Conecte la fuente de alimentación en la posición prevista (lado derecho) en el soporte.
- ⑦ Instale los cables de acero que acaba de retirar en el soporte mediante un movimiento lateral.
- ⑧ Deslice los cables de acero a través del panel superior.
- ⑨ Deslice el cable de alimentación del electrodoméstico a través del panel superior y conéctelo al soporte mediante el conector.
- ⑩ Deslice los ganchos del panel superior sobre el soporte.
- ⑪ Gire el panel superior hacia el techo y apriete los 2 tornillos (906151) en los orificios proporcionados.

IT

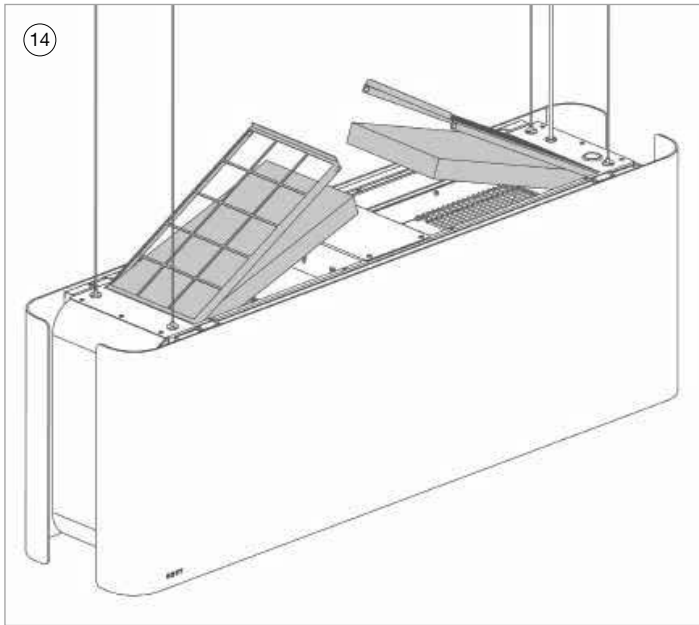
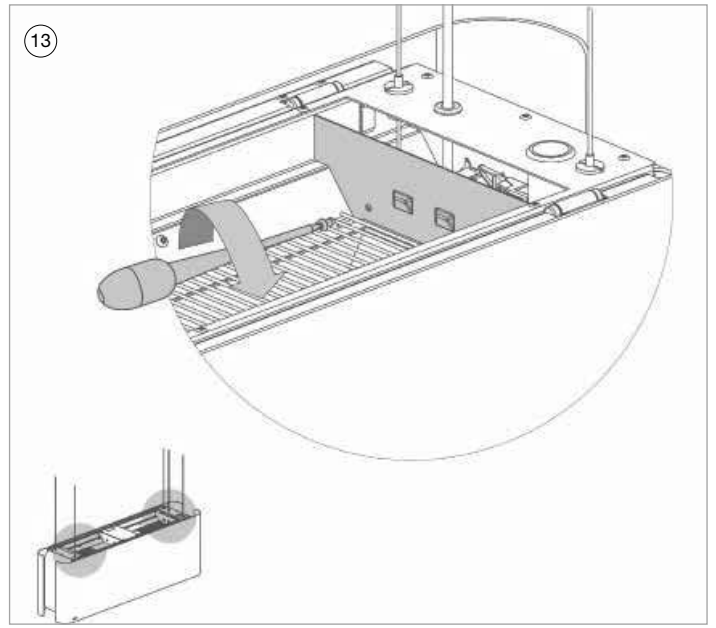
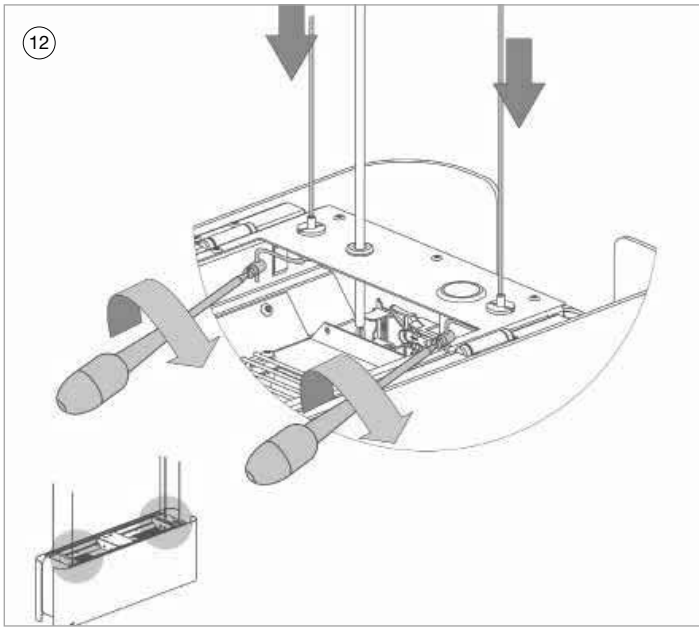
- ⑥ Contrassegnare il centro dell'apparecchio sul soffitto. Inserire una vite a metà, corrispondente al centro dell'apparecchio. Utilizzare i triangoli sul lato per allineare la staffa.
Avvitare le 8 viti fornite nei fori rimanenti.
Collegare l'alimentazione principale alla posizione designata (lato destro) sulla staffa.
- ⑦ Installare i cavi appena rimossi nella staffa tramite un movimento laterale.
- ⑧ Fare scorrere i cavi in metallo attraverso il pannello superiore.
- ⑨ Fare scorrere il cavo di alimentazione attraverso il pannello superiore e collegarlo alla staffa tramite il connettore.
- ⑩ Fare scorrere i ganci del pannello superiore sulla staffa.
- ⑪ Ruotare il pannello superiore verso il soffitto e avvitare le 2 viti (906151) nei fori preposti.

PL

- ⑥ Zaznacz środek urządzenia na suficie. Włóż śrubę na środku; odpowiada to środkowi urządzenia. Użyj trójkątów z boku, aby wyrównać uchwyt. Wkręć 8 dostarczonych śrub w pozostałe otwory. Podłącz zasilacz sieciowy do zamierzonego położenia (po prawej stronie) na uchwycie.
- ⑦ Podnieś właśnie zdjęte stalowe linki i zamocuj je w uchwycie wykonując ruch boczny.
- ⑧ Przeciągnij stalowe linki przez górny panel.
- ⑨ Przeciągnij przewód zasilający urządzenia przez górny panel i podłącz do uchwytu za pomocą złącza.
- ⑩ Przesuń zaczepy górnego panelu nad uchwyt.
- ⑪ Obróć górny panel w kierunku sufitu i wkręć 2 śruby (906151) w przewidziane otwory.

CZ

- ⑥ Označte střed spotřebiče na stropě. Doprostřed vložte šroub. Ten odpovídá středu spotřebiče. Použijte trojúhelníky na straně k vyrovnání konzoly. Do zbývajících otvorů zašroubujte 8 dodaných šroubů.
Připojte síťové napájení do určené polohy (pravá strana) na konzole.
- ⑦ Ocelová lanka, která jste právě vyjmuli, vezměte a namontujte je do konzole bočním pohybem.
- ⑧ Ocelová lanka protáhněte horním panelem.
- ⑨ Napájecí kabel spotřebiče protáhněte horním panelem a připojte ho ke konzoli pomocí konektoru.
- ⑩ Háčky horního panelu posuňte přes konzoli.
- ⑪ Otočte horní panel směrem ke stropu a zašroubujte 2 šrouby (906151) do poskytnutých otvorů.



ES

- ⑫ Pase los cables de acero por las boquillas del electrodoméstico de nuevo y fije las abrazaderas de los cables.
- ⑬ Instale y atornille los paneles laterales.
- ⑭ Sustituya los filtros monoblock y la rejilla de seguridad.

IT

- ⑫ Fare scorrere nuovamente i cavi in acciaio lungo i nippli sull'apparecchio e agganciare i morsetti dei cavi.
- ⑬ Installare i pannelli laterali e avvitare in posizione.
- ⑭ Reinserire i filtri monoblocco e la griglia di sicurezza.

PL

- ⑫ Przeprowadź ponownie stalowe linki przez złączki urządzenia i zamocuj zaciski linki.
- ⑬ Zamontuj panele boczne i przykręć.
- ⑭ Wymień filtry monoblokowe i kratkę zabezpieczającą.

CZ

- ⑫ Ocelová lanka ještě jednou protáhněte koncovkami na spotřebiči a připojte kabelové svorky.
- ⑬ Nainstalujte boční panely a přišroubujte je na místo.
- ⑭ Nasadte monoblokové filtry a bezpečnostní mřížku.

Novy nv behoudt zich het recht voor te allen tijde en zonder voorbehoud de constructie en de prijzen van haar producten te wijzigen.
Novy SA se réserve le droit de modifier en tout temps et sans préavis la construction et les prix de ses produits.
Novy nv behält sich das Recht vor, jederzeit und ohne Vorbehalt die Konstruktion und die Preise seiner Produkte zu ändern.
Novy nv reserves the right at any time and without reservation to change the structure and the prices of its products.
Novy nv se reserva el derecho a modificar en cualquier momento y sin condiciones la construcción y los precios de sus productos.
Novy nv si riserva il diritto di modificare in qualsiasi momento senza preavviso la struttura e i prezzi dei suoi prodotti.

Novy nv
Noordlaan 6
B - 8520 KUURNE
Tel. 056/36.51.00 - Fax 056/35.32.51
E-mail : novy@novy.be
<http://www.novy.be>

France: Tél: 0320.940662
Deutschland und Österreich: Tel: +49 (0)511.54.20.771
Nederland: Tel.: +31 (0)88-0119110
United Kingdom: +44 (0) 207 866 2493
España: Tel.: +34 938 700 895
Italia: Tel.: +39 039.20.57.501