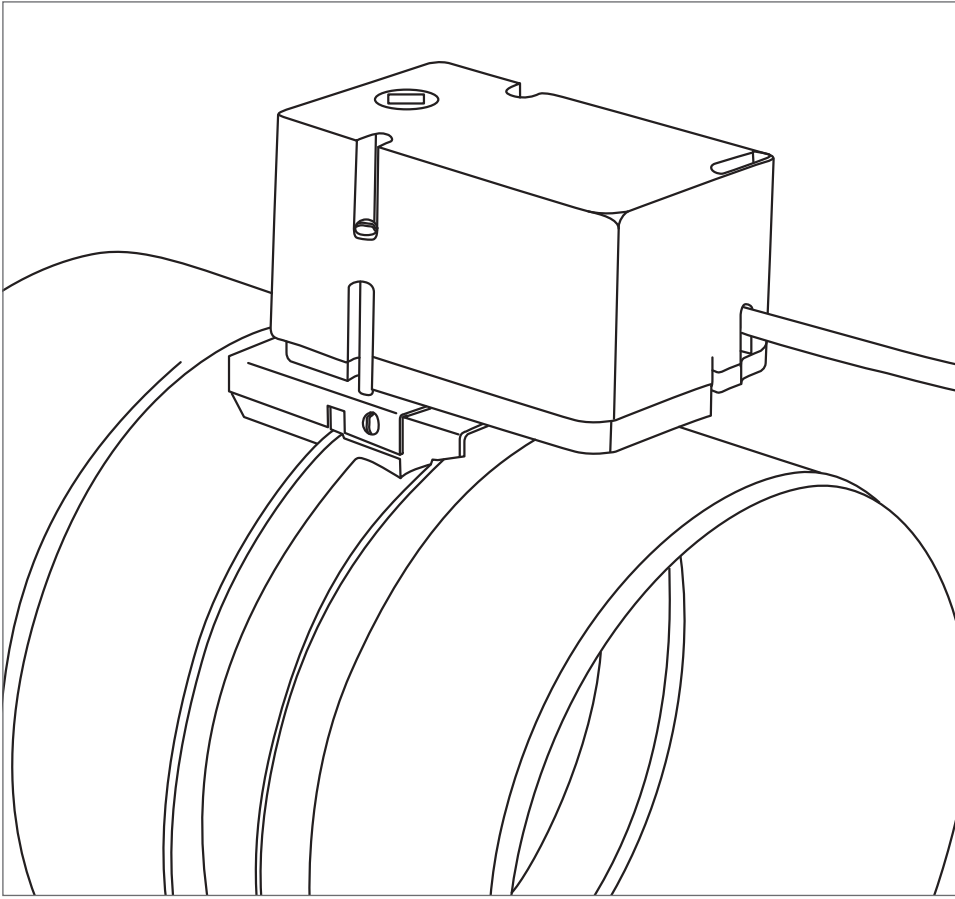


ES	Instrucciones de instalación	p. 2
IT	Istruzioni d'installazione	p. 5

906.270 / 906.271



- 1 : Motor eléctrico 230 V AC
- 2 : Cable de conexión (aprox. 20 cm de largo)
- 3 : Cubierta y tapa de plástico
- 4 : Salida de conexión galvanizada

Ficha técnica:



- Fuente de alimentación 230V (2 x 0,75 mm²)
- Consumo motor en funcionamiento: 2,5W
- Tiempo de apertura/cierre: 8s
- Versión Normally closed (NC, normalmente cerrado)
- Presión máx. de trabajo: $P \leq 200$ Pa
- Modelo 990.270 diámetro de conexión 125 mm
- Modelo 990.271 diámetro de conexión 150 mm

INFORMACIÓN GENERAL

Datos generales

Estas son las instrucciones para el montaje de una válvula eléctrica para cerrar el caudal de aire en un canal de ventilación.

En estas instrucciones de montaje se utiliza una serie de símbolos. A continuación se indica el significado de los símbolos.

Símbolo	Significado	Acción
	Indicación	Nota explicativa de las indicaciones en la campana extractora.
	Advertencia	Este símbolo indica un aviso importante o una situación peligrosa.

Seguridad

Tenga en cuenta los siguientes consejos de instalación y seguridad antes de proceder a la instalación:

- Lea atentamente este manual y las instrucciones de montaje antes de la instalación y puesta en servicio de este aparato. Contienen información importante acerca del montaje y uso del aparato.
- Conserve con cuidado estas instrucciones y entréguelas a la persona que vaya a utilizar este aparato después de usted.
- Se recomienda que la instalación sea efectuada por personal cualificado.
- El fabricante declina cualquier tipo de responsabilidad por daños provocados por una instalación no conforme con las instrucciones o incorrecta.
- Este aparato está destinado únicamente a un uso doméstico.
- Compruebe el estado del aparato nada más desembalarlo.
- Saque el aparato con cuidado del embalaje. No utilice un cuchillo afilado para abrir el embalaje.
- En caso de que el aparato esté dañado, no lo instale y diríjase a NOVY.

Importante antes de iniciar el montaje

En la página 2 de estas instrucciones de montaje encontrará los dibujos de montaje. Antes de proceder al montaje, tenga en cuenta los siguientes consejos:

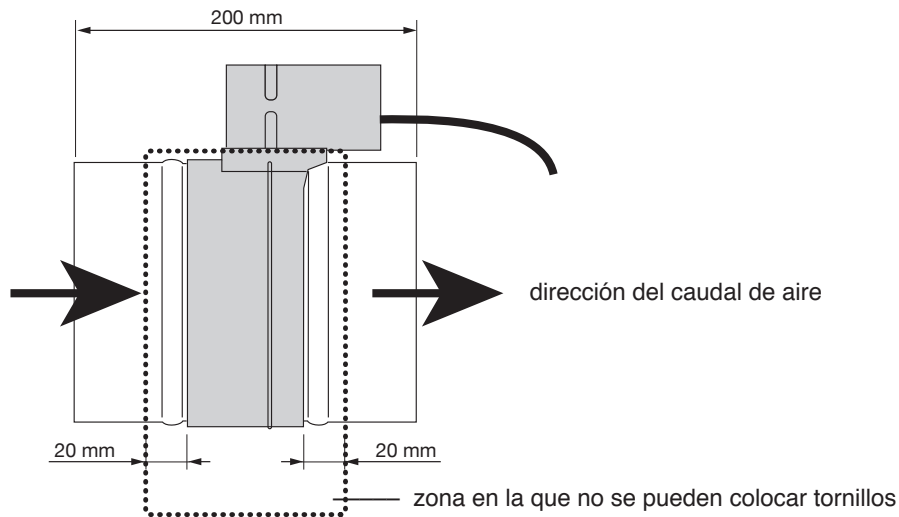
- Coloque el aparato y la conexión eléctrica de tal forma que faciliten el acceso para su mantenimiento.
- Asegúrese de que el canal donde se va a colocar la válvula eléctrica tenga la resistencia suficiente.
- La válvula eléctrica debe ser instalada en interiores.

INSTALACIÓN

En función del tipo de válvula eléctrica, las salidas de conexión deben ser aptas para un canal redondo con un diámetro de 125 o 150 mm. La salida de conexión va dentro del canal redondo.



- Coloque el aparato y la conexión eléctrica de tal forma que faciliten el acceso para su mantenimiento.
- Asegúrese de que el canal donde se va a colocar la válvula eléctrica tenga la resistencia suficiente.
- Utilice cinta o una abrazadera para tubos en el paso de la válvula al canal redondo para conseguir una conexión estanca.

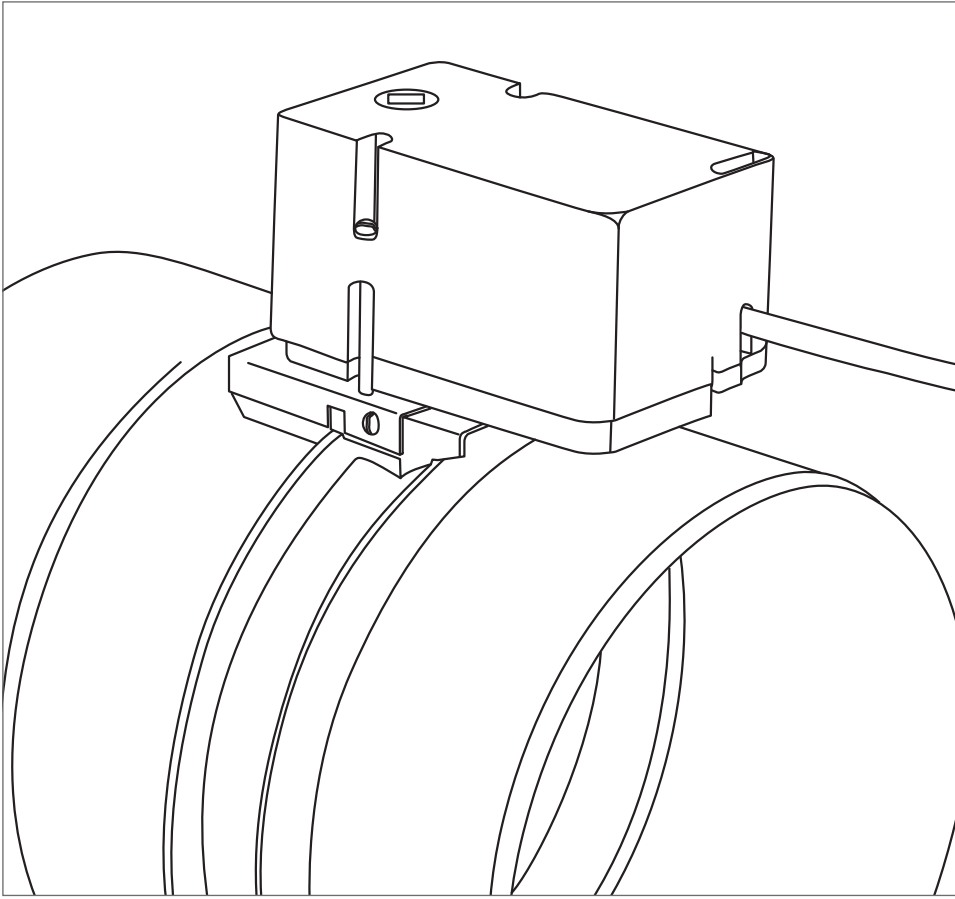


- No inserte tornillos en la cubierta de plástico ni a menos de 20 mm a cada lado de la misma (riesgo de bloqueo de la válvula).
- Fuera de esta zona el tornillo no puede medir más de 20 mm.
- Nunca maneje la válvula manualmente (riesgo de daños en el motor).
- No está permitido retirar las salidas de conexión metálicas de la cubierta de plástico.
- La válvula está completamente abierta o cerrada; no se permite bloquear su posición (de forma mecánica) en una posición intermedia.
- La válvula no puede someterse a un funcionamiento prolongado en caso de mucha humedad y nunca con una humedad relativa de más del 90%.

CONEXIÓN ELÉCTRICA



- Conectar el cable de conexión a 230V AC.
- En caso de mantenimiento de la válvula primero debe desconectarla de la corriente eléctrica.



- 1: Motore elettrico 230V AC
- 2: Cavo di collegamento (lunghezza circa 20 cm)
- 3: Alloggiamento in plastica e valvola
- 4: Raccordo galvanizzato

Specifiche tecniche:



- Alimentazione 230V (2 x 0,75 mm²)
- Consumo del motore in funzionamento: 2,5W
- Tempo di apertura/chiusura: 8s
- Versione Normally closed (NC)
- Pressione operativa ,max. P ≤ 200 Pa
- Modello 990.270: diametro raccordo 125 mm
- Modello 990.271: diametro raccordo 150 mm

AVVERTENZE GENERALI

Informazioni generali

Queste sono le istruzioni di montaggio di una valvola elettrica di intercettazione del flusso d'aria in un condotto di ventilazione.

In queste istruzioni di montaggio sono stati utilizzati alcuni simboli. Qui di seguito si trova il significato di questi simboli.

Simbolo	Significato	Azione
	Indicatore	Spiegazione di un'indicazione sulla cappa aspirante.
	Avvertenza	Questo simbolo indica un suggerimento importante o una situazione pericolosa

Sicurezza

Osservare i seguenti consigli di montaggio e di sicurezza per il montaggio:

- Leggere con attenzione le presenti istruzioni per l'uso e di montaggio prima dell'installazione e della messa in funzione dell'apparecchio. Vi troverete informazioni importanti per l'installazione e l'uso dell'apparecchio.
- Conservare con cura le istruzioni e se necessario consegnarle alla persona che utilizzerà l'unità dopo di voi.
- Si raccomanda di fare eseguire l'installazione da personale abilitato.
- Il produttore declina ogni responsabilità per i danni causati da installazione non conforme o errata.
- Questo apparecchio è stato progettato per l'uso domestico.
- Controllare lo stato dell'apparecchio al momento dell'estrazione dall'imballaggio.
- Usare cautela nell'estrarre l'apparecchio dall'imballaggio. Non utilizzare lame affilate per aprire l'imballaggio.
- Non installare l'apparecchio se risulta danneggiato; in tal caso rivolgersi a NOVY.

Importante - prima di iniziare il montaggio

A pagina 2 delle presenti istruzioni di montaggio si trovano i disegni di montaggio. Prima di iniziare il montaggio prendere in considerazione i seguenti consigli di montaggio:

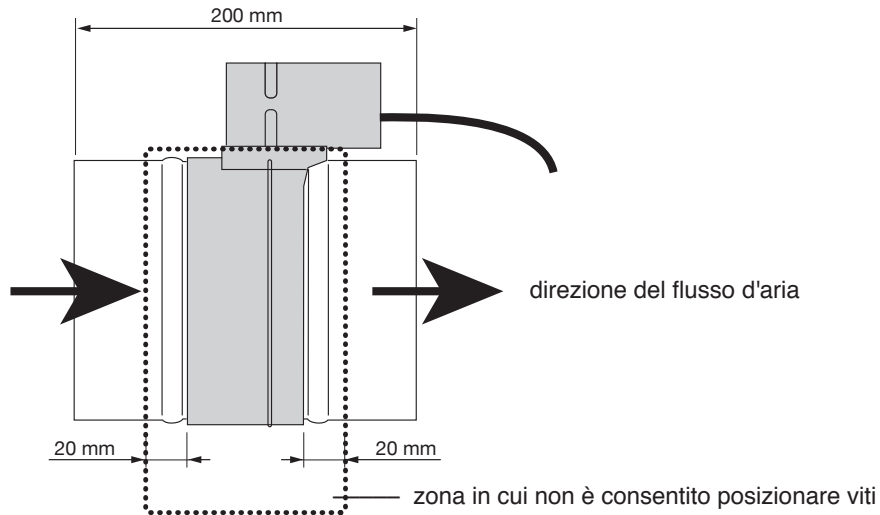
- Posizionare l'apparecchio e i collegamenti elettrici in modo che siano accessibili per gli interventi di servizio.
- Assicurarsi che il condotto nel quale sarà montata la valvola elettrica disponga di una portata adeguata.
- La valvola elettrica deve essere montato in un locale interno.

INSTALLAZIONE

A seconda del tipo di valvola elettrica, i raccordi di connessione sono idonei per un condotto circolare con un diametro di 125 o 150 mm. Il raccordo di connessione deve entrare all'interno del condotto.



- Posizionare l'apparecchio e i collegamenti elettrici in modo che siano accessibili per gli interventi di servizio.
- Assicurarsi che il condotto nel quale sarà montata la valvola elettrica disponga di una portata adeguata.
- Assicurare la tenuta d'aria tra la valvola e il condotto sigillando la connessione del raccordo con nastro o adesivo o una fascetta.



- Non montare viti nella nell'alloggiamento in plastica, né entro 20 mm di distanza su ciascun lato dello stesso (rischio di bloccaggio della valvola).
- Al di fuori di questa zona sono consentite viti lunghe max. 20 mm.
- Non azionare mai la valvola con la mano (rischio di danneggiamento del motore).
- I raccordi in metallo non devono essere smontati dall'alloggiamento in plastica.
- La valvola è completamente chiusa o completamente aperta; non è consentito bloccare (meccanicamente) la posizione della valvola in una posizione intermedia.
- La valvola non deve essere sottoposta a funzionamento prolungato in caso di elevata umidità, e mai al di sopra del 90% RH.

COLLEGAMENTO ELETTRICO



- Collegare il cavo all'alimentazione 230V AC.
- Per gli interventi di servizio mettere preventivamente la valvola fuori tensione.

NOVY nv. se reserva el derecho a modificar en cualquier momento y sin condiciones la construcción y los precios de sus productos.

NOVY declina ogni responsabilità per eventuali errori o inesattezze e si riserva di modificare senza preavviso le caratteristiche dei prodotti illustrati.

NOVY nv
Noordlaan 6
B - 8520 KUURNE
Tel. 056/36.51.00 - Fax 056/35.32.51
E-mail : novy@novy.be
<http://www.novy.be>

España: +34 938 700 895
Italia: +39 039.20.57.501