




<b>ES - Instrucciones de instalación</b>	<b>p. 3</b>
<b>IT - Istruzioni d'installazione</b>	<b>p. 5</b>









800.994 - 800.998

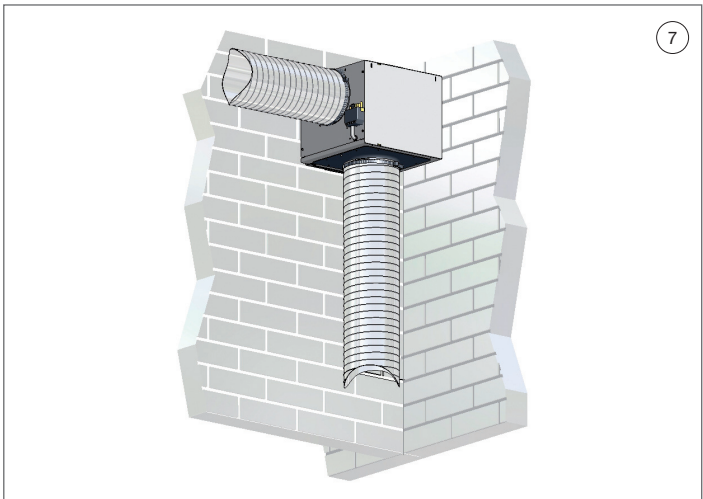
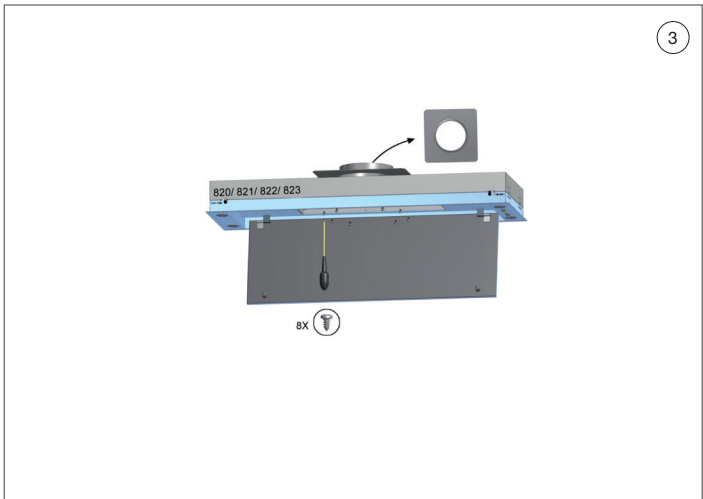
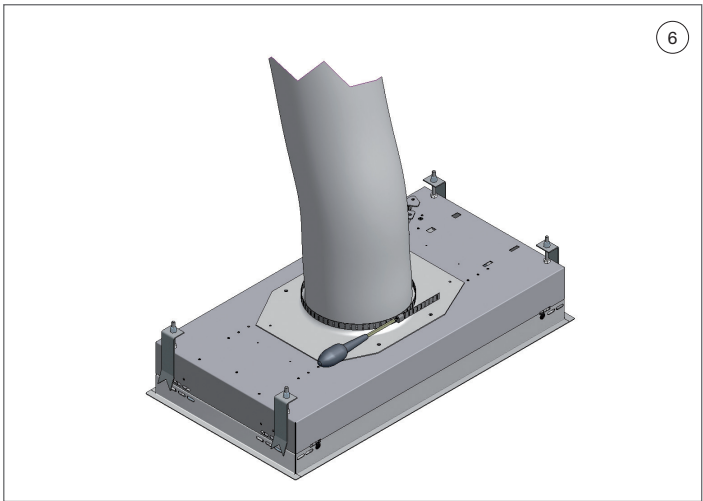
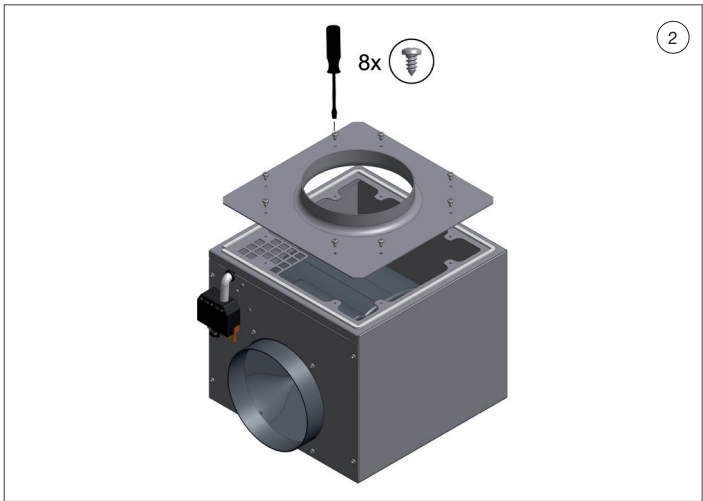
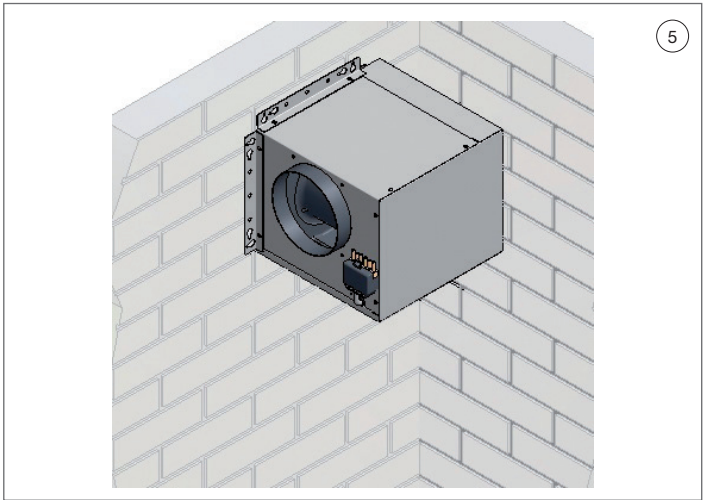
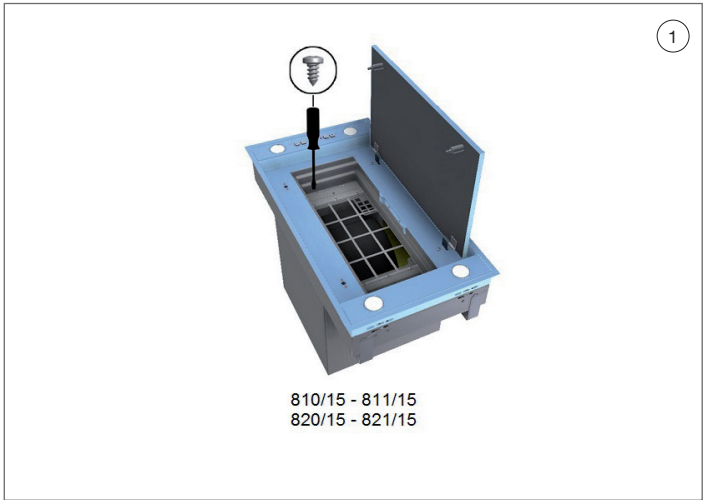
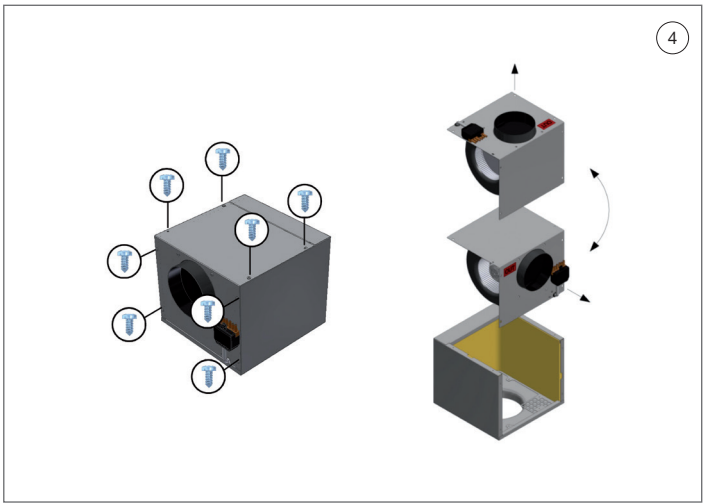
**NOVY®**

810/15 - 811/15		820-15 - 821/15	
			
1 X 832018	1 X 812018	2 X 832018	

810/15 - 811/15 - 820-15 - 821/15

			
1 X 801006	1 X 906075	1 X 990396	16 X 906151
			
6 x 906192	2 x 832022	4x 906055 + 906143	1 X 6830046



## INFORMACIÓN GENERAL

### Generalidades

Estas son las instrucciones del equipo de montaje para poder instalar el motor a distancia. Lea atentamente estas instrucciones antes de la instalación y puesta en servicio de la unidad encastrable. Se recomienda que la instalación sea efectuada exclusivamente por una o varias personas cualificadas.

### Importante antes de iniciar el montaje

En la página 2 de estas instrucciones de montaje encontrará los dibujos de montaje. Antes de proceder al montaje, tenga en cuenta los siguientes consejos:

- Para un montaje más sencillo de la campana, se recomienda que lo realice un mínimo de 2 personas.
- Compruebe con ayuda del dibujo de la página 2 si ha recibido todos los materiales de montaje.
- Asegúrese de que la pared en la que va a instalar la unidad de motor tenga la resistencia suficiente.
- La unidad de motor debe ser instalada en interiores.
- ¡ATENCIÓN! El eje del motor debe estar siempre en posición horizontal.

## INSTALACIÓN

Siga los dibujos de montaje de la página 2. Fíjese en el modelo correcto de campana.

- 1 Desmontar el motor de la unidad encastrable.

Abra la placa inferior tirando de ella suavemente. Saque el filtro de grasa de aluminio de la campana. En el interior de la campana encontrará 6 tornillos al lado de la rejilla que sujetan la unidad de motor a la unidad encastrable. Afloje los 6 tornillos. La unidad de motor está separada de la campana.

- 2 Atornille la brida 832018 a la unidad de motor con 8 de los tornillos incluidos (906151).
- 3 Atornille la otra brida a la unidad encastrable (brida 812018 para los modelos 810/15 y 811/15 y brida 832018 para los modelos 820/15 y 821/15). Utilice la cinta aislante incluida 801006 pegándola en la parte inferior de la brida. Utilice los tornillos 906151 para instalar la brida en la unidad encastrable.
- 4 Determine el lugar donde va a instalar/colgar la unidad de motor. En caso necesario, es posible modificar la dirección de extracción de la unidad de motor retirando 8 tornillos de la tapa del motor y girar la tapa un cuarto de vuelta. Para fijar los 2 estribos 832022, retire los tornillos de la tapa del motor en el lado donde vaya a instalar los estribos de suspensión. Fije los estribos de suspensión en la unidad de motor con los tornillos originales.
- 5 Instale la unidad de motor en la pared. Atención: no instale el motor en el techo. Para ello, utilice los tornillos incluidos y, en caso necesario, los tacos. La entrada y la extracción se pueden situar en un ángulo de 90° o en línea recta.
- 6 Disponga un conducto de extracción con un diámetro de 150mm entre la unidad encastrable y la unidad de motor para todos los modelos. Fije el conducto de extracción a la brida en la unidad encastrable y al motor con una abrazadera para tubos o cinta de aluminio.
- 7 Conecte el cable incluido (990396 con dispositivo de contracción 6830046) entre la unidad encastrable y el motor mediante los conectores. Este cable mide 5 m. Opcionalmente se puede encargar un cable alargador adicional de 5m (7000094), de modo que el cable mida 10m en total.

Instale la unidad encastrable en el hueco, siguiendo las instrucciones de montaje de la unidad encastrable correspondiente.

## INSTALACIÓN DEL CONDUCTO DE EXTRACCIÓN

Para un funcionamiento óptimo de la campana, es importante tener en cuenta los siguientes aspectos durante la instalación.

En caso de uso de un conducto de extracción redondo:

- Utilice tubos lisos e ignífugos con un diámetro interior igual al diámetro exterior de la salida de conexión de la campana. Para la campana se requiere un conducto de extracción de Ø 150 mm. Estire del todo los conductos flexibles y córtelos a medida.
- No reduzca el diámetro de extracción. Ello reduciría la capacidad y aumentaría el nivel de ruido.
- En caso de conexión a un conducto de extracción corto, puede ser preferible instalar en el conducto una válvula de retención para evitar la entrada de aire.
- Utilice una abrazadera para tubos o cinta de aluminio para conseguir una conexión estanca.
- Para la extracción a través de la fachada exterior, utilice la rejilla de pared exterior.

En caso de uso de un conducto de extracción plano:

- Utilice conductos planos con las esquinas redondeadas y conductores de aire en las curvas. Estos conductos están disponibles en Novy.

Generalidades:

- Instale el conducto lo más corto posible y con el menor número posible de curvas hacia el exterior.
- Evite las curvas en ángulo recto. Utilice curvas redondeadas para una buena conducción del aire.
- En caso de extracción por la fachada exterior a través de una pared doble, procure que el conducto de extracción atraviese por completo la cámara aislante, saliendo un poco hacia el exterior.
- En caso de extracción a través del tejado, utilice una tubería de tejado de doble pared con una sección suficiente.
- No conecte nunca a un conducto de salida de humos.
- Asegúrese de que exista ventilación suficiente. La entrada de aire fresco se puede conseguir abriendo un poco una ventana o una puerta exterior o instalando una rejilla de ventilación.

Sujeto a modificaciones y errores de imprenta, enero de 2015

## AVVERTENZE GENERALI

### Informazioni generali

Queste sono le istruzioni di del kit di montaggio per posizionare il motore in modalità remota. Leggere attentamente e per intero le presenti istruzioni prima di eseguire l'installazione e la messa in servizio dell'unità a incasso. Si raccomanda di far eseguire l'installazione esclusivamente a una o più persone qualificate.

### Importante - prima di iniziare il montaggio

A pagina 2 delle presenti istruzioni di montaggio si trovano i disegni di montaggio. Prima di iniziare il montaggio prendere in considerazione i seguenti consigli di montaggio:

- Per facilitare il montaggio della cappa aspirante è consigliabile che esso venga eseguito da almeno 2 persone.
- Controllare sulla base del disegno a pagina 2 che tutti i materiali di montaggio siano stati consegnati.
- Assicurarsi che la parete su cui l'unità motore sarà montata abbia una portata adeguata.
- L'unità motore deve essere montato all'interno di un locale.
- ATTENZIONE! Mantenere orizzontale l'asse del motore.

## INSTALLAZIONE

Osservare i disegni di montaggio a pagina 2. Accertarsi di avere correttamente identificato il tipo della propria cappa.

- ① Smontare il motore dell'unità a incasso.

Aprire la piastra inferiore tirandola delicatamente. Estrarre il filtro grassi in alluminio dalla cappa. All'interno della cappa, accanto alla griglia di protezione, 6 viti assicurano il gruppo motore all'unità a incasso. Svitare queste 6 viti. Il gruppo motore è ora separato dalla cappa.

- ② Avvitare la flangia 832018 all'unità motore con 8 delle viti fornite (906151).
- ③ Avvitare l'altra flangia all'unità a incasso (flangia 812018 per i tipi di 810/15 e 811/15 e flangia 832018 per i tipi 820/15 e 821/15). Utilizzare la guarnizione isolante 801006 fornita, incollandola sul lato inferiore della flangia. Utilizzare le viti 906151 per montare la flangia sull'unità a incasso.
- ④ Individuare dove si desidera posizionare/sospendere l'unità motore. Se necessario, è possibile modificare la direzione del flusso dell'aria del motore rimuovendo le 8 viti del coperchio del motore e ruotando il coperchio di un quarto di giro. Per il fissaggio delle 2 staffe 832022 rimuovere le viti del coperchio del motore sul lato dove si vogliono posizionare le staffe. Fissare le staffe di montaggio al motore con le viti originali.
- ⑤ Montare il motore alla parete. Attenzione: non assicurare il motore al soffitto. Per effettuare questa operazione, utilizzare le viti e, se necessario, i tasselli. I tubi di ingresso e di uscita possono essere disposti in linea retta o con un angolo di 90°.
- ⑥ Usare con tutti i modelli di cappe aspirante un canale da Ø150mm tra l'unità a incasso e l'unità motore. Collegare lo scarico alla flangia sull'unità a incasso e sul motore con una fascetta o un nastro di alluminio.
- ⑦ Collegare il cavo in dotazione (990396 con fermacavo 6830046) tra l'unità a incasso e il motore tramite i connettori. La lunghezza di questo cavo è di 5 m. È possibile ordinare un cavo di prolunga di 5 m (7000094), portando la lunghezza totale del cavo a 10 m.

Montare l'unità a incasso come descritto nelle istruzioni di montaggio della relativa unità a incasso.

## INSTALLAZIONE DEL CONDOTTO DI SCARICO

Per un funzionamento ottimale della cappa aspirante è importante prestare attenzione ai punti seguenti durante l'installazione.

Se si utilizza un canale di scarico tondo:

- Utilizzare tubi lisci non infiammabili con diametro interno pari al diametro esterno del raccordo di connessione della cappa. Per la cappa aspirante è richiesto un tubo di scarico da Ø150mm. Estendere al massimo i canali flessibili e tagliarli a misura.
- Non ridurre il diametro dello scarico. Ciò ne ridurrebbe la capacità causando un incremento del livello di rumorosità.
- In caso di raccordo con un condotto di scarico corto può essere opportuno montare una valvola di non ritorno nel condotto per impedire l'ingresso del vento.
- Utilizzare una fascetta o un nastro d'alluminio per eseguire collegamenti a tenuta.
- In caso di scarico attraverso la facciata utilizzare un'apposita griglia da parete esterna.

Se si utilizza un canale di scarico piatto:

- Utilizzare canali piatti con angoli arrotondati e convogliatori dell'aria nelle curve. Questi canali sono disponibili presso Novy.

Considerazioni generali:

- Realizzare il condotto quanto più possibile corto e privo di curvature.
- Evitare le curve ad angolo retto. Utilizzare curve arrotondate per un buono scorrimento del flusso d'aria.
- Se si usa uno scarico su facciata esterna che attraversa un'intercapedine nel muro, accertarsi che il condotto di scarico attraversi per intero l'intercapedine e sporga leggermente verso l'esterno.
- In caso di scarico attraverso il tetto, utilizzare un elemento di attraversamento a doppia parete con diametro di passaggio sufficiente.
- Non collegare mai lo scarico ad una canna fumaria.
- Fornire una ventilazione d'ingresso adeguata. L'ammissione dell'aria fresca può essere realizzata socchiudendo una finestra o una porta esterna o installando una griglia d'immissione.

Con riserva di modifiche e refusi, gennaio 2015



NOVY nv se reserva el derecho a modificar en cualquier momento y sin condiciones la construcción y los precios de sus productos.

NOVY nv si riserva il diritto di modificare in qualsiasi momento senza preavviso la struttura e i prezzi dei suoi prodotti.

NOVY nv  
Noordlaan 6  
B - 8520 KURNE  
Tel. 056/36.51.00 - Fax 056/35.32.51  
E-mail : [novy@novy.be](mailto:novy@novy.be)  
<http://www.novy.be>

France: Tél: 0320.940662  
Deutschland und Österreich: Tel: +49 (0)511.54.20.771  
Nederland: Tel.: +31 (0)88-0119110

ref M800994 A