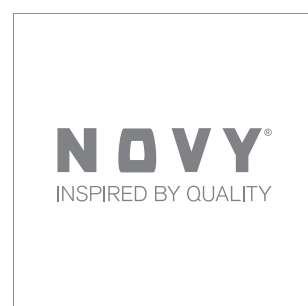


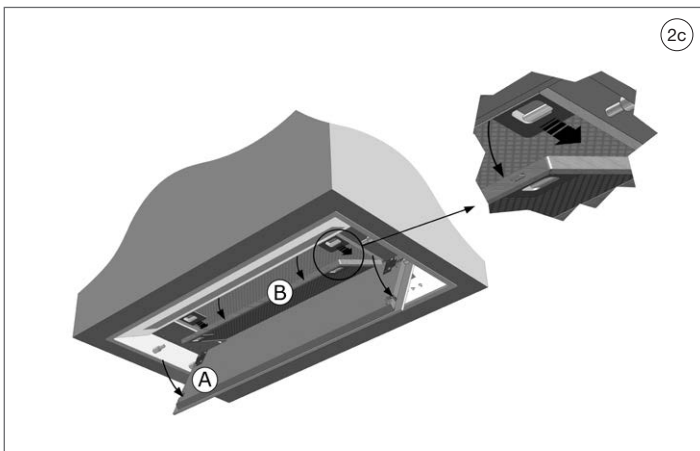
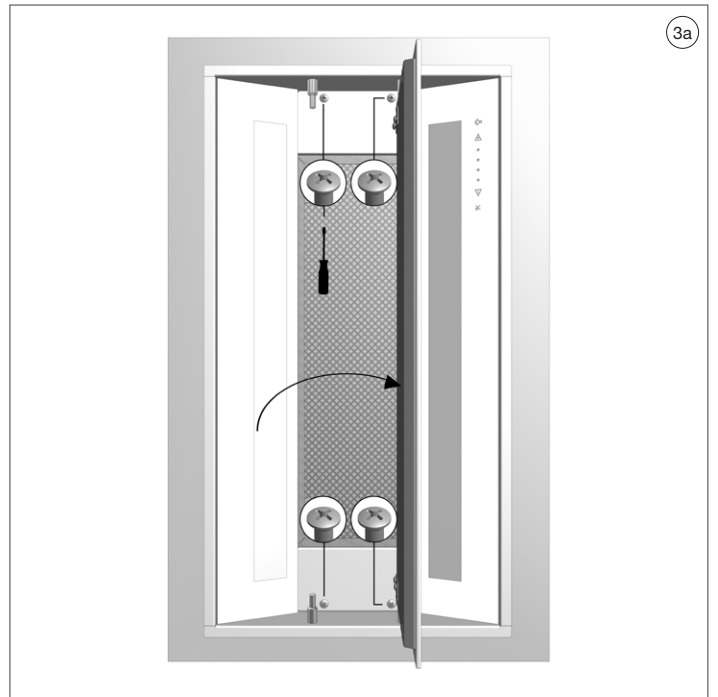
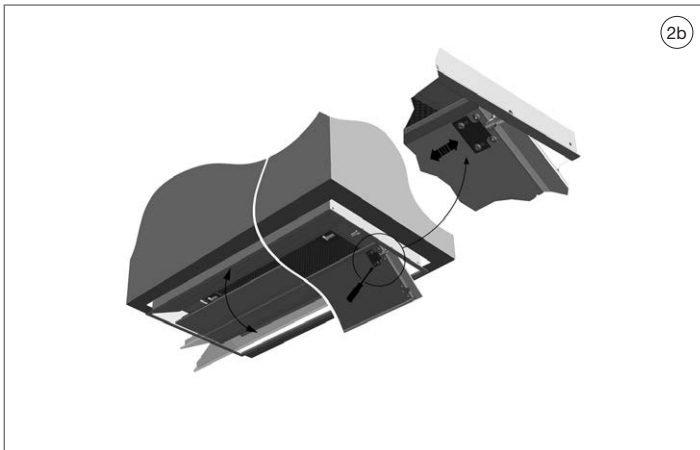
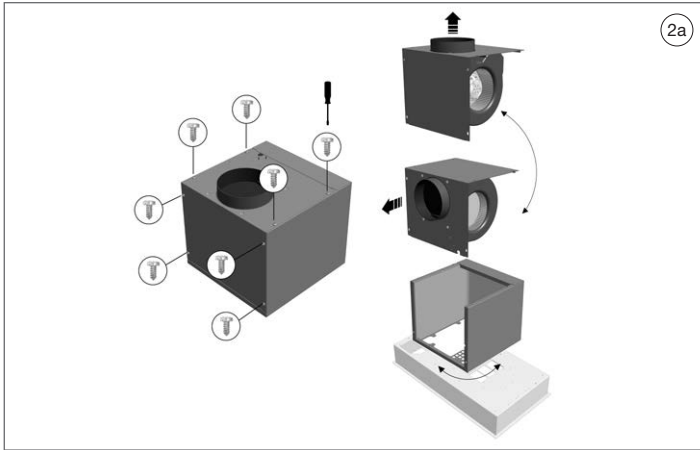
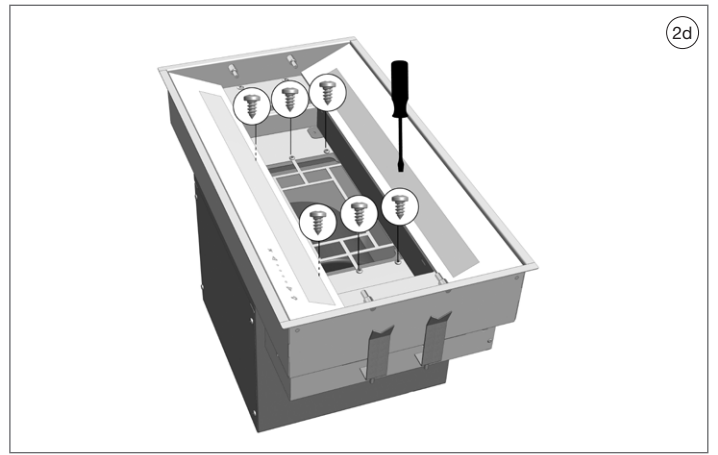
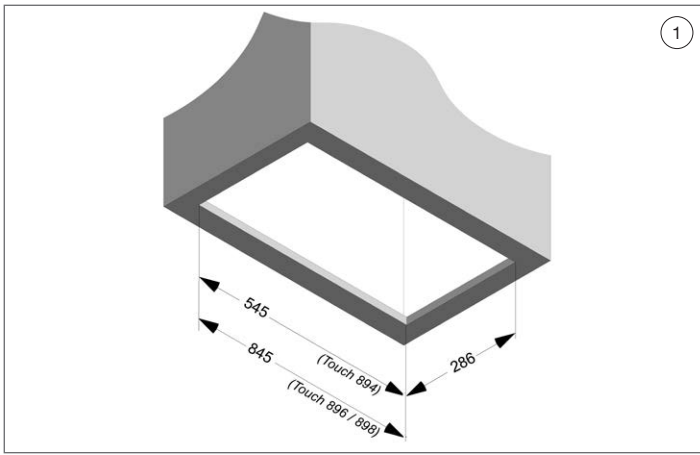
NL	Installatievoorschriften	p. 2
FR	Instructions d'installation	p. 7
DE	Montageanleitung	S. 12
EN	Operating and installation Instructions	p. 17

Touch

894 - 896 - 898

895 - 897 - 899





ALGEMENE INFORMATIE

Algemeen

Dit is de montage-instructie voor de op de voorzijde aangegeven Novy-afzuigkap. De gebruiksaanwijzing is een apart boekje dat ook bij deze afzuigkap is meegeleverd. Lees deze instructies goed door voor de installatie en ingebruikname van de afzuigkap. Het is aan te bevelen om de installatie uitsluitend te laten uitvoeren door één of meerdere bevoegde personen.

Neem de afzuigkap zorgvuldig uit de verpakking.

De afzuigkap dient toegepast te worden boven een kookplaat en/of domino's en is uitsluitend bedoeld voor huishoudelijk gebruik. De inbouwunit dient in een zelf geconstrueerde verdiepte omkasting geplaatst te worden.

De verdiepte omkasting dient ten minste de kookplaat geheel te overbruggen. Bij voorkeur dient de inbouwunit gecentreerd boven de kookzones gemonteerd worden.

Belangrijk voordat u gaat monteren

Op pagina 2 van deze montage-instructie vindt u de montagetekeningen. Voordat u gaat monteren, neem de volgende montagetips in acht:

- Voor het eenvoudiger monteren van de afzuigkap wordt aangeraden dit met minimaal 2 personen uit te voeren.
- Controleer aan de hand van de tekening op pagina 2 of alle montagematerialen meegeleverd zijn.
- Positioneer het stopcontact zodanig dat deze zich in de buurt van de afzuigkap bevindt.

Afvoer of recirculatie

Voordat u gaat monteren dient u de keuze te hebben gemaakt of u een afvoerkanaal naar buiten maakt of dat u de afzuigkap als recirculatie afzuigkap gaat toepassen. Bij een afvoerkanaal naar buiten lees dan goed de paragraaf door in deze montage instructie voor de installatie van het afvoerkanaal. Voor recirculatie dient u separaat de recirculatiekit te bestellen.

InTouch

InTouch biedt de mogelijkheid om de Novy-afzuigkap te bedienen vanaf de Novy InTouch inductiekookplaat. Bij Novy kan een set besteld worden waardoor de afzuigkap direct reageert op de bediening van de kookplaat. Bij deze set wordt standaard een afstandsbediening geleverd. Kijk op de website voor de verschillende modellen van inductiekookplaten met InTouch.

INSTALLATIE

Volg de montage tekeningen op pagina 2.

1. Inbouwopening:

- Voor de montage van de inbouwunit dient er een uitsparing gemaakt te worden in de montageplaat. Het is aan te bevelen de uitsparing waterdicht af te werken:
 - Voor de 894/895 van 545mm x 286mm
 - Voor de 896/897 en 898/899 van 845mm x 286mm
- De inbouwunit dient in een stevige montageplaat (dikte van 18 mm – 35 mm) gemonteerd te worden om trillingen te voorkomen. De adviesmontagehoogte met een elektrische of keramische kookplaat is minimaal 600 mm en maximaal 750mm. De montagehoogte met een gas of inductiekookplaat is minimaal 650mm en maximaal 750mm. Het is aan te bevelen de montageplaat waar de inbouwunit in geplaatst wordt ca. 10 cm verdiept aan te brengen. Hierdoor wordt de vangcapaciteit vergroot.
- Monteer niet rechtstreeks in gipsplaten, maar breng altijd versteviging aan voor het aanspannen van de klembeugels. Let op: door het aanzienlijke eigen gewicht van de afzuigkap dient het plafond over voldoende draagkracht te beschikken.
- Er dient een stopcontact te zijn nabij de inbouwunit. De inbouwunit dient indien nodig spanningsloos gemaakt te kunnen worden. De afzuigkap is voorzien van een snoer met randaardesteker en dient aangesloten te worden op een stopcontact met randaarde. Het vervangen van het aansluitsnoer dient te gebeuren door een erkende installateur. De stroomsterkte en verbruik zijn aangegeven op de specificatiesticker die zich aan de binnenzijde van de afzuigkap bevindt.

2. Standaard is de uitblaasrichting van de motor naar rechts. De uitblaasrichting van de motor kan als volgt gewijzigd worden:

- Naar boven:
Verwijder de 8 schroeven van het motordeksel (fig. 2a). Draai het motordeksel een kwartslag zodat de uitlaat naar boven gericht is. Schroef het motordeksel opnieuw vast.
- Links/ voorwaarts/ achterwaarts:
 - o Verwijder de onderplaat (fig. 2b): open de onderplaat door deze in een neerwaartse beweging open te trekken.

Verplaats vervolgens de klemplaatjes door de schroeven lichtjes los te draaien. De onderplaat kan nu verwijderd worden. Bij het terugplaatsen van de onderplaat vergeet niet de klemplaatjes terug over de pinnen te schuiven en de schroeven terug vast te draaien.

- o Verwijder de vetfilter (fig. 2c): Na het verwijderen van de onderplaat (A) kunt u de metalen vetfilter (B) verwijderen door de linkse en rechtse filtervergrendelingen in te drukken. Indien een koolstoffilter aanwezig is, moet deze ook verwijderd worden.
- o Los schroeven van de motorblok (fig. 2d):
 - a. Schroef de motorblok los
 - b. Plaats de motorblok in de gewenste uitblaasrichting
 - c. Indien gekozen wordt voor een linkse uitblaasrichting kan alles opnieuw teruggeplaatst en vastgeschroefd worden.
 - d. Indien de uitblaasrichting naar voren of naar achteren gewenst is. Dan mag de motorblok en alle andere losgeschroefde onderdelen nog niet vastgeschroefd worden!

Belangrijk, het toestel kan enkel geïnstalleerd worden met de uitblaasrichting naar voren/achter, wanneer de motorblok makkelijk te bereiken valt tijdens het installeren en verwijderen van het toestel (bv. wanneer het toestel in een kast geïnstalleerd wordt). Indien van toepassing, gebruik de installatievolgorde “installatie met uitblaasrichting naar voor/achter”.

3. Installatie met uitblaasrichting boven/links/rechts:

- Het toestel dient geïnstalleerd te worden met de bediening aan de rechterzijde van de gebruiker.
- Verbindt de afvoerbuis met klemband (906.291) of aluminiumtape (906.292) aan de motor. Zorg dat de afvoerbuis lang genoeg is zodat ze bij eventuele demontage makkelijk opnieuw kan worden verbonden.
- Stop de stekker in het stopcontact.
- Druk het toestel aan de randen opwaarts in de inbouwopening tot u een stevige klik hoort. **Druk niet op de onderplaat!** (fig. 3)

Het toestel blijft nu hangen.

1. Open de onderplaat door deze in een neerwaartse beweging open te trekken. Let op dat de plaat steeds aan de buitenste hoeken wordt vastgehouden bij het openen en sluiten.
2. Draai vervolgens de 4 klemschroeven aan met de hand. (fig. 3a) (Let op, niet te hard aanschroeven in gipskarton)
3. Sluit daarna de onderplaat opnieuw door de plaat aan de uiteinden vast te houden en omhoog te duwen.

Het toestel is nu klaar voor gebruik.

4. Installatie met uitblaasrichting naar voor/achter:

Belangrijk: Het toestel kan enkel geïnstalleerd worden met de uitblaasrichting naar voor/achter, wanneer het motorblok makkelijk te bereiken valt tijdens en na het installeren.

Indien van toepassing:

- Installeer het toestel met de bediening aan de rechterzijde van de gebruiker.
- Richt de uitblaasrichting, van de losstaande motorblok, naar links of rechts op de mantel.
- Verbind de afvoerbuis met klemband (906.291) of aluminiumtape (906.292) aan de motor. Zorg dat de afvoerbuis lang genoeg is zodat ze bij eventuele demontage makkelijk opnieuw kan worden verbonden.
- Plaats de stekker in het stopcontact
- Druk vervolgens de mantel aan de randen opwaarts in de inbouwopening tot u een stevige klik hoort.
- Draai daarna de motor met de uitblaasrichting voor of naar achter.
- Draai vervolgens de 4 klemschroeven aan met de hand (fig. 3a). Let op, niet hard aanschroeven in het gipskarton.
- Schroef alles opnieuw vast. Eerst het motorblok, gevolgd door het terugplaatsen van de vetfilter en de onderplaat. Indien een koolstoffilter aanwezig is, moet deze ook teruggeplaatst worden.

Het toestel is nu klaar voor gebruik.

5. Demontage van het toestel:

Bij het uitbouwen van het toestel controleer eerst de uitblaasrichting van het motorblok. Om dit te kunnen controleren moet u de vetfilter (indien aanwezig ook de koolfilter) verwijderen.

5.1 Indien de uitblaasrichting naar boven/links/rechts:

- Open de onderplaat door deze in een neerwaartse beweging open te trekken
- Draai de 4 klemschroeven volledig los (fig. 3a)
- Opgepast, bij het losmaken kunnen de klemveren op het werkblad of de kookplaat vallen, bescherm daarom het werkblad met karton of een doek.

- Ontkoppel vervolgens de afvoerbuis en haal de stekker uit het stopcontact.
- Het toestel is nu gedemonteerd.

5.2 Indien de uitblaasrichting naar voor/achter

- Verwijder eerst de onderplaat gevolgd door de vetfilter en indien aanwezig ook de koolstoffilter.
- Schroef de motorblok los van de mantel (fig. 2d)
- Positioneer de motorblok zodat de uitblaasrichting naar links of naar rechts komt te liggen.
- Ontkoppel vervolgens de afvoerbuis en haal de stekker uit het stopcontact.
- Draai de 4 klemschroeven volledig los (fig. 3a).

Opgepast: bij het losmaken kunnen de klemveren op het werkblad of de kookplaat vallen, bescherm daarom het werkblad met karton of een doek. Let ook op voor de zopas losgeschroefde motorblok bij het demonteren van het toestel!

Het toestel is nu gedemonteerd.

Installatie motorunit op afstand

Het is mogelijk de motor op afstand van de dampkap te installeren. Om de motor op afstand te kunnen monteren zal de montagekit (800.995) besteld moeten worden. Deze kit bestaat uit 2 flensplaten en een kabel van 5 meter lang.

Installatie van het afvoerkanaal

Voor een optimale werking van de afzuigkap is het van belang om bij de installatie op de volgende punten te letten.

Bij gebruik van een rond afvoerkanaal:

- Gebruik gladde, onbrandbare buizen met een inwendige diameter die gelijk is aan de uitwendige diameter van de aansluituit van de afzuigkap. Voor de afzuigkap is een afvoerkanaal vereist van Ø150mm. Trek flexibele kanalen maximaal uit en snij deze op maat af.
- Verminder de afvoerdiameter niet. Dit zal de capaciteit doen verminderen en het geluidsniveau doen toenemen.
- Bij aansluiting op een kort afvoerkanaal kan het gewenst zijn in het kanaal een terugslagklep te monteren om windinval te voorkomen.
- Gebruik een slangklem of aluminiumtape voor luchtdichte verbindingen.
- Maak bij een afvoer door de buitengevel gebruik van het buitenmuurrooster.

Bij gebruik van een plat afvoerkanaal:

- Gebruik platte kanalen met afgeronde hoeken en luchtgeleiders in de bochten. Deze kanalen zijn verkrijgbaar bij Novy.

Algemeen:

- Maak het kanaal zo kort mogelijk en met zo min mogelijk bochten naar buiten.
- Vermijd haakse bochten. Maak gebruik van afgeronde bochten voor een goede luchtgeleiding.
- Bij een afvoer door de buitengevel, via een spouwmuur, dient er op gelet te worden dat het afvoerkanaal de spouw volledig overbrugt en iets afloopt naar de buitenzijde.
- Maak bij een afvoer via het dak gebruik van een dubbelwandige dakdoorvoer met voldoende doorlaat.
- Nooit aansluiten op een rookgasafvoerkanaal.
- Zorg voor voldoende luchttoevoer. Het aanvoeren van verse lucht kan geschieden door een raam of een buitendeur enigszins te openen of door een toevoerrooster aan te brengen.

ACCESSOIRES

Kit voor afstandsbediening (voor de modellen 894, 896 en 898)

Optioneel is er een kit voor afstandsbediening beschikbaar die ook dient geplaatst te worden indien men voor InTouch kiest. Indien u beschikt over een Novy inductiekookplaat met InTouch functie dan kunt u met de optionele kit alle functies van de afzuigkap via de inductiekookplaat bedienen. Deze kit dient tijdens de installatie en uitsluitend door een bevoegd persoon te worden gemonteerd.

(artikelnummer 990021)

De modellen 895, 897 en 899 zijn standaard voorzien van InTouch en een afstandsbediening.

Recirculatie

Indien u kiest voor recirculatie biedt Novy verschillende oplossingen. Voor de 894, 895, 896 en 897 de uitblaasbox type 801400 (wit uitblaasrooster) en voor de 898 en 899 de uitblaasbox aan in verschillende afmetingen, waaronder type 830400 (rvs uitblaasrooster) of 831400 (wit uitblaasrooster). Er kan ook gekozen worden voor een recirculatiekit zonder uitblaasrooster (artikelnummer 894400).

Verlengkabel

Bij het op afstand monteren van de motorunit kan het gewenst zijn een langere kabel tussen de plafondunit en motor te plaatsen. De verlengkabel wordt gekoppeld aan de bestaande kabel. De verlengkabel heeft een lengte van 5 m.

(artikelnummer 7000092)

Overige accessoires

- Slangklem instelbereik Ø60-215 mm	906291
- Aluminium tape rol à 50 m	906292
- Aluminium buitenmuurrooster voor Ø125 mm	906078
- Aluminium buitenmuurrooster voor Ø150 mm	906178
- Mechanisch buitenmuurrooster Ø150 mm	906419
- Terugslagklep Ø125 mm	906268
- Terugslagklep Ø150 mm	906269
- RVS cleaner: onderhoudsmiddel voor het reinigen van het RVS	906060

Wijzigingen en zet- of drukfouten voorbehouden, juni 2015

INFORMATIONS GENERALES

Il s'agit de la notice de montage de la hotte illustrée en page de couverture. Le mode d'emploi consiste en un livret distinct fourni avec cette hotte. Lire attentivement ces instructions avant d'installer et de mettre en service le plafonnier.

Il est recommandé de confier l'installation exclusivement à une ou plusieurs personnes compétentes.

Retirez le plafonnier de son emballage avec précaution. Vérifiez, en vous référant aux dessins de la page 2, si tout le matériel de montage a été livré.

La hotte doit être installée au-dessus d'une table de cuisson et/ou de dominos. Il est exclusivement à usage domestique.

Important ! Avant de commencer le montage

Vous trouverez les dessins de montage en page 2 de cette notice de montage. Avant de commencer le montage, suivre les conseils de montage suivants:

- Pour faciliter le montage de la hotte, il est conseillé d'être 2 personnes.
- Positionnez la prise de courant de telle manière qu'elle se trouve à proximité de la hotte .
- Assurez-vous que le plafond possède une capacité portante suffisante.
- Vous pouvez, avant le montage, enlever le film de protection sur l'acier inoxydable du plafonnier. Attention à ne pas endommager l'acier inoxydable.

Évacuation ou recyclage

Avant de commencer le montage, vous devez opter pour la réalisation d'un conduit d'évacuation vers l'extérieur ou pour un fonctionnement en mode recyclage. Si vous optez pour un conduit d'évacuation vers l'extérieur, lire le paragraphe attentivement de la notice ci-après consacrée à « l'installation du conduit d'évacuation ». Pour la version recyclage, il est nécessaire de commander un caisson de recyclage.

InTouch

InTouch permet de commander la hotte Novy à partir de la table de cuisson à induction Novy InTouch.

Novy propose un kit permettant à la hotte de réagir directement aux commandes de la table de cuisson. Ce kit est accompagné d'une télécommande. Visitez le site web pour voir les différents modèles de table de cuisson à induction avec InTouch.

INSTALLATION

Suivez les dessins de montage en page 2.

1. Découpe d'encastrement:

- Prévoir une découpe pour le 894 de: 545mm x 286mm.
pour le 896 / 898 de: 845mm x 286mm.
- La découpe est à réaliser dans un panneau d'une épaisseur de 18 à 35mm.
- La hauteur de montage recommandée avec une table de cuisson électrique ou céramique est de 600 mm minimum et 750 mm maximum. La hauteur de montage avec une table de cuisson au gaz ou à induction est de 650 mm minimum et 750 mm maximum.
- Dans le cas d'une installation dans un support en plâtre ou en Gyproc/BA 13, il est conseillé de réaliser un cadre en bois pour sécuriser la fixation des clips.
- Prévoir une alimentation électrique à proximité du groupe ; la prise de courant doit être accessible pour une mise hors tension de l'appareil.

2. La sortie d'air du moteur est prévu vers la droite. La direction du sortie est modifiable:

- Sortie supérieure:
Enlevez les 8 vis du couvercle du moteur (fig. 2a). Tournez le couvercle d'un quart de tour.
Remettez en place les 8 vis.
- Gauche/ Avant / Arrière:
 - Démontez le carter(fig. 2b): pour l'ouvrir, saisissez-le de chaque côté et tirez légèrement vers le bas en le maintenant fermement – desserrez légèrement les vis des plaques de serrage pour les déboîter des goupilles. (Ne pas oublier d'effectuer l'opération inverse lors du remontage du carter)
 - Enlevez le filtre à graisse en pressant simultanément sur les deux verrous (fig. 2b)
 - Modification de la position du moteur(fig. 2d)
 - a. Dévissez le bloc-moteur
 - b. Positionnez le bloc moteur dans la position choisie
 - c. Si la sortie se trouve vers la direction gauche, le tout peut-être revisser.
 - d. Si la sortie doit être vers le devant ou l'arrière il ne faut pas encore revisser le bloc moteur.

Important : Avant de modifier la position du bloc-moteur, il est indispensable de procéder à la mise en place

de l'appareil dans sa structure porteuse (voir paragraphe 3 - INSTALLATION) . Veuillez également à ce que le bloc-moteur soit facilement accessible pendant et après l'installation.

3. Installation sortie supérieure ou latérale

- Positionner l'appareil de façon que la commande se trouve à main droite de l'utilisateur
- Raccorder le tubage d'évacuation au moteur avec un collier de serrage (novy 906291) ou bien avec de l'adhésif aluminium (novy 906292). Prévoir une longueur de tubage suffisante pour permettre de démonter et remonter l'appareil en cas d'intervention.
- Raccorder le cordon d'alimentation au secteur
- Insérer l'appareil dans la découpe en le maintenant sur les côtés et pousser vers le haut jusqu'à entendre un clic. Ne pas pousser au centre ! (fig. 3)

L'appareil est en place.

1. Ouvrir le carter central en verre : tirer légèrement vers le bas en le tenant de chaque côté, et le faire basculer tout en le maintenant fermement lors de l'ouverture et la fermeture
2. Visser manuellement les 4 vis de fixation (fig. 3a) Attention en cas de vissage dans du plâtre, ne pas serrer à fond.
3. Refermer le carter central en verre : pousser vers le haut en le tenant de chaque côté.

4. Installation sortie avant/arrière

Important! Veuillez également à ce que le bloc-moteur soit facilement accessible pendant et après l'installation.

- Positionner l'appareil de façon que la commande se trouve à main droite de l'utilisateur
- Positionner la sortie du moteur vers la gauche ou la droite
- Raccorder le tubage d'évacuation au moteur avec un collier de serrage (novy 906291) ou bien avec de l'adhésif aluminium (novy 906292). Prévoir une longueur de tubage suffisante pour permettre de démonter et remonter l'appareil en cas d'intervention.
- Raccorder le cordon d'alimentation au secteur
- Insérer l'appareil dans la découpe en le maintenant sur les côtés et pousser vers le haut jusqu'à entendre un clic. Ne pas pousser au centre ! (fig. 3)
- Tourner le moteur avec la sortie vers le devant ou l'arrière
- Visser manuellement les 4 vis de fixation (fig. 3a) Attention en cas de vissage dans du plâtre, ne pas serrer à fond.
- Refermer le carter central en verre : pousser vers le haut en le tenant de chaque côté.

5. Démontage de l'appareil

Avant de démonter l'appareil, il faut d'abord vérifier le positionnement de la sortie d'air du bloc-moteur. Pour le vérifier, enlever le filtre à graisse (et, si présent, le filtre à charbon).

5.1 Sortie d'air supérieure ou latérale (droite/gauche)

- ouvrir le carter : le faire basculer vers le bas en le tenant fermement de chaque côté
- dévisser complètement les 4 vis de fixation (fig. 3a)
Attention : lors du démontage, les ressorts des vis de fixation risquent de tomber sur le plan de travail ou sur la table de cuisson, veiller à les protéger par un carton ou une couverture.
- débrancher le tubage d'évacuation et la prise de courant
- l'appareil est démonté

5.2 Sortie d'air avant/arrière

- enlever le carter central en verre, le filtre à graisse et, si présent, le filtre à charbon
- dévisser le bloc-moteur (fig. 2d)
- positionner le bloc-moteur de façon que la sortie d'évacuation soit orientée vers la droite ou la gauche
- débrancher le tubage d'évacuation et la prise de courant
- dévisser complètement les 4 vis de fixation (fig. 4)

Attention : lors du démontage, les ressorts des vis de fixation et le bloc-moteur risquent de tomber sur le plan de travail ou sur la table de cuisson, veuillez à les protéger par un carton ou une couverture.

L'appareil est démonté

Installation Moteur à distance

Si souhaitez, c'est possible d'installer le moteur dissocié. Pour installer ce moteur à distance vous devez commander un kit d'installation (800.995). Ce kit contient 2 colerettes et un câble de 5 m.

Installation du conduit d'évacuation

La sortie du moteur a un diamètre de 150 mm. Il est conseillé d'y raccorder un conduit d'évacuation d'un diamètre de 150 mm. .

Pour un fonctionnement optimal du groupe, il est important, lors de l'installation, de respecter les consignes suivantes :

Lors de l'utilisation d'un conduit d'évacuation rond:

- Utilisez des tubes lisses et ignifuges dont le diamètre intérieur est égal au diamètre extérieur du raccord du groupe.
- Étirez les conduits souples le plus possible puis découpez-les à dimension.
- Ne réduisez pas le diamètre de l'évacuation. Tout rétréci entraîne une diminution de l'efficacité et une augmentation du niveau sonore.
- En cas de raccordement en toiture, il est nécessaire de mettre en place un antirefouleur pour stopper un retour d'air froid en cuisine.
- Utilisez un collier de serrage ou de ruban adhésif aluminium pour rendre étanche les raccords.
- En cas d'évacuation sur une façade extérieure, utilisez un clapet à volets mobiles.

Lors de l'utilisation d'un conduit d'évacuation plat:

- Utilisez des conduits plats aux angles arrondis équipés de conducteurs d'air dans les coudes. Ces conduits sont disponibles chez Novy.

Généralités:

- Faites en sorte que le conduit soit le plus court possible et le plus direct possible vers l'extérieur.
- Évitez les coudes à 90°. Réalisez des coudes ouverts pour un bon acheminement de l'air.
- En cas d'évacuation au travers d'un mur à vide d'air, assurez-vous que le conduit d'évacuation le traverse et débouche à l'extérieur.
- En cas d'évacuation, utilisez un tubage à double paroi d'une section suffisante.
- Ne raccordez jamais à un conduit de cheminée en service pour une autre fonction.
- Prévoyez impérativement une entrée d'air suffisante dans la pièce. On peut assurer l'apport d'air frais avec une grille d'aération ou une fenêtre ou une porte entrouverte.
- Pour assurer l'étanchéité de l'installation, utilisez le ruban d'isolation blanc fourni (801-006).

ACCESSOIRES

Recyclage

Si vous optez pour le recyclage, Novy propose des kits de recyclage. Dans le mode d'emploi qui est fourni avec le kit de recirculation, vous trouverez les consignes d'installation et d'utilisation.

Accessoires

- Collier de serrage ø 60mm jusqu'au 135mm	906290
- Collier de serrage ø 60mm jusqu'au 215mm	906291
- Adhésif Aluminium par 50m	906292
- Clapet de façade clapet aluminium ø 125mm	906078
- Clapet de façade clapet aluminium ø 150mm	906178
- Clapet Antirefouleur ø 125mm	906268
- Clapet Antirefouleur ø 150mm	906269
- Nettoyant inox	906060

Sous réserve de modifications et d'erreurs de composition et d'impression, juin 2015

GENERAL INFORMATION

General

These are the mounting instructions for the Novy hood shown on the cover. The user manual is a separate booklet that is also delivered with this hood. Carefully read these instructions before the installation and commissioning of the hood. It is recommended to have one or more qualified persons carry out the installation only.

Carefully take the hood from the packaging.

The hood is to be applied above a cooking plate and/or domino and only intended for household use. The built-in unit is to be placed in a self-constructed recessed housing.

The recessed housing must at least fully bridge the cooking plate. The built-in unit is preferably mounted centralised over the cooking zones.

Important before mounting

Page 2 of these mounting instructions show the mounting drawings. Observe the following mounting tips before starting the mounting activities:

- For easier mounting of the hood it is recommended to do this with at least 2 persons.
- Check if all mounting materials have been supplied using the drawings on page 2.
- Position the wall socket such, that it is near the hood.

Exhaust or recirculation

Before starting any mounting activities, you must have made the choice if you are going to make an exhaust duct to the outside or if you are going to use the hood as a recirculation hood. With a drain channel to the outside, read the section in these mounting instructions for the installation of the drain channel carefully. For recirculation, please order the recirculation kit separately.

InTouch

InTouch provides the ability to operate the Novy hood from the Novy InTouch induction hob.

A set can be ordered from Novy which makes the cooker hood react directly to the operation of the cooking plate. This set by default includes a remote control. Visit the website for the different models of induction cooking plates with InTouch.

INSTALLATION

Follow the mounting drawings on page 2.

1. Installation opening:

- Make a cut-away in the mounting plate for mounting the built-in unit. It is recommended to give the cut-away a watertight finish.
 - For the 894/895 of 545 mm x 286 mm
 - For the 896/897 and 898/899 of 845 mm x 286 mm
- Mount the built-in unit with a solid mounting plate (thickness 18 mm – 35 mm) to prevent vibration. The recommended mounting height for an electric or ceramic cooking plate is min. 600 mm and max. 750 mm. The mounting height for a gas or induction cooking plate is min. 650 mm and max. 750 mm. It is advised to mount the mounting plate into which the built-in unit is to be placed recessed by about 10 cm. This increases the catching capacity.
- Do not mount directly in gypsum boards, but always apply reinforcement for tensioning the clamping brackets. Attention: because of the substantial own weight of the hood, the ceiling must have sufficient load bearing capacity.
- A wall socket must be near the built-in unit. It must be possible to disconnect the power supply of the built-in unit if necessary. The hood has a cable with earthed plug and must be connected with an earthed wall socket. Replacement of the connection cable is to be done by a qualified installer. The amperage and the energy consumption have been indicated on the specification label attached to the inside of the hood.

2. The exhaust direction of the motor is to the right by default. The exhaust direction of the motor can be changed as follows:

- Upward:
Remove the 8 screws from the motor cover (fig. 2a). Turn the motor cover a quarter turn, pointing the exhaust upward. Screw on the motor cover again.
- Left/front/rear:
 - o Remove the bottom plate (fig. 2b): open the bottom plate by pulling it open with a downward movement. Then move the clamping plates by slightly loosening the screws. Now the bottom plate can be removed. When placing the bottom plate again, do not forget to slide the clamping plates back over the pins and to retighten the screws.

- o Remove the fat filter (fig. 2c): After having removed the bottom plate (A), you can remove the metal fat filter (B) by pressing the filter locks on the left and on the right. Also remove the carbon filter, if present.
- o Unscrew the motor block (fig. 2d):
 - a. Unscrew the motor block.
 - b. Position the motor block in the required exhaust direction
 - c. If an exhaust direction to the left is chosen, everything can be placed again and fastened with screws.
 - d. If the required exhaust direction is to the front or rear. Then the motor block and all other unscrewed components may not be fastened yet!

Important, the device can only be installed with a forward/backward exhaust direction when the motor block is easily accessible during installation and removal of the device (e.g. when the device is installed in a cabinet). If applicable, follow the installation procedure for “installation with forward/backward exhaust direction”.

3. Installation with up/left/right exhaust direction:

- Install the device with the operation on the right side of the user.
- Attach the exhaust pipe with clamping strip (906.291) or aluminium tape (906.292) to the motor. Make sure that the exhaust pipe is long enough for easy reconnection after dismounting.
- Put the plug into the wall socket.
- Push the device upward into the installation opening by the edges until you hear a firm click. **Do not press the bottom plate** (fig. 3)

The device is hanging now.

1. Open the bottom plate by pulling it open with a downward movement. Make sure to always hold the plate by the outer corners when opening and closing it.
2. Then tighten the 4 clamping screws by hand. (fig. 3a) (Attention: do not tighten with too much force in plasterboard.
3. Then close the bottom plate again by holding the plate by the ends and pushing it upward.

The device is now ready for use.

4. Installation with forward/backward exhaust direction:

Important: The device can only be installed with a forward/backward exhaust direction if the motor block is easily accessible during and after the installation.

If applicable:

- Install the device with the operation on the right side of the user.
- Point the exhaust direction of the separate motor block to the left or the right on the casing.
- Attach the exhaust pipe with a clamping strip (906.291) or aluminium tape (906.292) to the motor. Make sure that the exhaust pipe is long enough for easy reconnection after dismounting.
- Put the plug into the wall socket.
- Then push the casing upward into the installation opening by the edges until you hear a firm click.
- After this, turn the motor with the exhaust direction forward or backward.
- Then tighten the 4 clamping screws by hand (fig. 3a). Attention, do not tighten the screws with too much force in the plasterboard.
- Screw on all parts again. First the motor block, to be followed by the fat filter and the bottom plate. If a carbon filter is present, place this again as well.

The device is now ready for use.

5. Dismount the device:

When dismounting the device, first check the exhaust direction of the motor block. In order to be able to check this, remove the fat filter (and the the carbon filter, if present).

5.1 In case of up/left/right exhaust direction:

- Open the bottom plate by pulling it open with a downward movement.
- Fully unscrew the 4 clamping screws (fig. 3a).
- Attention, when loosening the clamping springs can fall on the table top or on the cooking plate. Therefore protect the table top with cardboard or a cloth.
- Then disconnect the exhaust pipe and remove the plug from the wall socket.

Now the device has been dismounted.

5.2 In case of forward/backward exhaust direction

- First remove the bottom plate to be followed by the fat filter and the carbon filter, if present.
- Unscrew the motor block from the casing (fig. 2d)
- Position the motor block such, that the exhaust direction is to the left or to the right.
- Then disconnect the exhaust pipe and remove the plug from the wall socket.
- Fully unscrew the 4 clamping screws (fig. 3a).

Attention: when loosening the clamping springs can fall on the table top or the cooking plate. Therefore protect the table top with cardboard or a cloth. Also keep an eye on the just unscrewed motor block when dismantling the device!

Now the device has been dismantled.

Install the remote motor unit

The motor can be installed remote from the hood. In order to be able to mount the remote motor, order the mounting kit (800.995). This kit consists of 2 flange plates and a cable of 5 metres.

Install the exhaust duct

For optimum performance of the hood it is important to pay attention to the points given below during the installation.

When using a round exhaust duct:

- Use smooth, non-flammable pipes with an internal diameter that is equal to the external diameter of the connection nozzle of the hood. The hood requires an exhaust duct of Ø150 mm. Maximally extend flexible ducts and cut them to size.
- Do not reduce the exhaust diameter. This will reduce the capacity and increase the noise level.
- When connecting to a short exhaust duct, it may be required to mount a non-return valve to prevent the wind from blowing in.
- Use a hose clamp or aluminium tape for airtight connections.
- In case of an exhaust pipe through the outside wall, use the outside wall grate.

When using a flat exhaust duct:

- Use flat ducts with rounded corners and air conductors in the bends. These ducts are to be obtained through Novy.

General:

- Make the duct as short as possible and with as few as possible bends to the outside.
- Avoid square bends. Use rounded bends for proper air conduction.
- If an exhaust pipe through the outside wall passes a cavity wall, make sure that the exhaust duct fully bridges the cavity and slightly declines to the outside.
- In case of an exhaust pipe through the roof, use a double-walled roof passage with sufficient width.
- Never connect the exhaust to a flue duct.
- Make sure that sufficient air is supplied. Fresh air can be supplied by slightly opening a window or an outside door or by installing an inlet grate.

ACCESSORIES

Kit for remote control (for models 894, 896 and 898)

Optionally, there is a kit for remote control available which must also be installed if InTouch is chosen. If you have a Novy induction cooking plate with InTouch function, you can operate all functions of the hood from the induction cooking plate with the optional kit. This kit must be mounted during the installation and exclusively by an authorised installer.

(article number 990021)

The models 895, 897 and 899 have InTouch and remote control by default.

Recirculation

If you choose for recirculation, Novy can offer various solutions. For the 894, 895, 896 and 897 the exhaust box type 801400 (white exhaust grate) and for the 898 and 899 the exhaust box in various dimensions, including type 830400 (stainless steel exhaust grate) or 831400 (white exhaust grate). You can also opt for a recirculation kit without exhaust grate (article number 894400).

Extension cable

When mounting the motor unit remotely, it may be desirable to mount a longer cable between the ceiling unit and the motor. The extension cable is connected to the existing cable. The extension cable has a length of 5 m.

(article number 7000092)

Other accessories

- Hose clamp adjustment range Ø60-215 mm	906291
- Aluminium tape roll - 50 m	906292
- Aluminium outside wall grate for Ø125 mm	906078
- Aluminium external grate for Ø150 mm	906178
- Mechanical external grate Ø150 mm	906419
- Non-return valve Ø125 mm	906268
- Non-return valve Ø150 mm	906269
- Cleaning agent for stainless steel: maintenance agent for cleaning the stainless steel	906060

Changes and misprints reserved, June 2015

ALLGEMEINE INFORMATIONEN

Allgemeine Informationen

Dies ist die Montageanleitung für die auf der Vorderseite genannte Novy Dunstabzugshaube. Die Gebrauchsanleitung ist ein separates Heft, das ebenfalls im Lieferumfang dieser Dunstabzugshaube enthalten ist. Lesen Sie sich diese Anleitungen vor der Installation und Inbetriebnahme der Dunstabzugshaube sorgfältig durch. Es empfiehlt sich, die Installation ausschließlich durch eine oder mehrere autorisierte Person(en) durchführen zu lassen.

Die Dunstabzugshaube ist für die Anbringung über Kochfelder und/oder Domino-Kochfeldern geeignet und ausschließlich für den Gebrauch im Haushalt vorgesehen.

Wichtige, vor der Montage zu beachtende, Punkte:

Auf Seite 2 dieser Montageanleitung finden Sie die Montagezeichnungen. Bitte lesen Sie sich die folgenden Hinweise durch, bevor Sie mit der Montage beginnen:

- Die Dunstabzugshaube lässt sich einfacher montieren, wenn mindestens 2 Personen die Arbeiten durchführen.
- Kontrollieren Sie anhand der Zeichnung auf Seite 2, ob alle Befestigungsteile mitgeliefert wurden.
- Positionieren Sie die Steckdose so, dass sie sich im oberen Bereich des Schrankes befindet.
- Stellen Sie sicher, dass die Tragfähigkeit der Wand ausreicht.
- Eventuelle Schutzfolien auf der Dunsthaube sollten Sie vor der Montage entfernen.
- Montieren Sie kein defektes Gerät! Prüfen Sie vor Montage die Funktion und die Optik auf Fehler.
- Achten Sie darauf, dass die Dunsthaube bei der Montage nicht beschädigt wird.
- Beachten Sie auch die Planungs- und Montagebedingungen im Verkaufskatalog.

InTouch

InTouch bietet die Möglichkeit, die Novy-Dunstabzugshaube von der Novy InTouch Induktionskochplatte aus zu bedienen. Bei Novy kann ein Set bestellt werden, der dafür sorgt, dass die Dunstabzugshaube direkt auf die Bedienung der Kochplatte reagiert. Im Lieferumfang dieses Sets ist standardmäßig eine Fernbedienung enthalten. Auf der Website finden Sie verschiedene Induktionskochplatten-Modelle mit InTouch.

Abluft oder Umluft

Bevor Sie mit der Montage beginnen, muss festgelegt werden, ob Sie einen Abluftkanal ins Freie legen oder die Haube als Umluftgerät verwenden werden. Wenn Sie sich für einen Abluftkanal ins Freie entscheiden, lesen Sie sich bitte den in dieser Montageanleitung enthaltenen Abschnitt über die Installation des Abluftkanals durch. Für die Umluftlösung bestellen Sie bitte separat ein Umluftset.

INSTALLATION

Befolgen Sie die Montagezeichnungen auf Seite 2.

1. Ausschnitt:

- Sehen Sie für das Modell 894 eine Öffnung folgender Größe vor: 545 mm x 286 mm.
Für 896/898 folgende Größe: 845 mm x 286 mm.
- Der Lüfterbaustein kann in Material mit einer Stärke von 18 mm – 35 mm angebracht werden.
- Die empfohlene Montagehöhe bei einem Elektro- oder Keramikfeld beträgt mindestens 600 mm und höchstens 750 mm. Die empfohlene Montagehöhe bei einem Gas- oder Induktionsfeld beträgt mindestens 650 mm und höchstens 750 mm.
- Montieren Sie nicht direkt in den Gipskarton, sondern sehen Sie eine Verstärkung zum Anbringen der Montageklammern vor, benutzen Sie zum Beispiel Aluminium-Profile an den Ausschnittkanten.
- Sorgen Sie dafür, dass sich eine Steckdose in der Nähe des Geräts befindet. Das Gerät muss jederzeit spannungslos geschaltet werden können.

2. Die Standard Ausblasrichtung des Motors ist nach Rechts. Um der Ausblasrichtung des Motors zu ändern:

- Nach oben:
Lösen Sie die Schrauben vom Motorblock(fig. 2a). Positionieren Sie den Motorblock entsprechend der gewünschten Ausblasrichtung. Wieder festschrauben
- Links/Vorne/Hinten:
 - Entfernen der Mittelplatte (Abb. 2b): Öffnen Sie die Mittelplatte durch sanften Druck nach unten. Wenn die Mittelplatte vollständig entfernt werden muss, müssen die Halter gelöst werden. Dafür müssen die Schrauben der Halter leicht gelöst werden. Vergessen Sie bei der späteren Montage der Mittelplatte nicht, die Halter wieder wie zuvor zu montieren!
 - Entfernen der Filter (fig. 2b)
 - Den Motorblock entfernen
 - a. Lösen Sie die Schrauben vom Motorblock(fig. 2d)
 - b. Positionieren Sie den Motorblock entsprechend der gewünschten Ausblasrichtung.

- c. Wenn eine Ausblasrichtung nach links oder rechts gewählt wird, kann alles wieder angebracht und festgeschraubt werden.
- d. Wenn Ausblasrichtung nach vorne oder hinten gewünscht wird, dürfen der Motorblock und alle anderen losgeschraubten Teile noch nicht festgeschraubt werden!

Wichtig: Das Gerät kann nur mit der Ausblasrichtung nach vorne/hinten eingebaut werden, wenn der Motorblock beim Einbauen und Ausbauen des Geräts gut zugänglich ist (z. B. wenn das Gerät in einen Schrank eingebaut wird). Falls zutreffend, gehen Sie nach der Einbaureihenfolge «Einbau mit Ausblasrichtung nach vorne/hinten» vor.

3. Installation des Lüfterbausteins (Abb. 3):

- Das Gerät muss so eingebaut werden, dass sich die Bedienung auf der rechten Seite des Benutzers befindet.
- Verbinden Sie das Abluftrohr mittels einer Schelle (Novy-Artikelnr. 906.291) oder Aluminiumklebeband (Novy-Artikelnr. 906.292) mit dem Motor. Das Abluftrohr muss lang genug sein, damit es nach der Demontage wieder verbunden werden kann.
- Stecken Sie den Stecker in die Steckdose.
- Drücken Sie das Gerät an den Rändern nach oben in die Einbauöffnung, bis Sie ein Einrasten der Halteklammern hören.

Das Gerät bleibt jetzt im Ausschnitt hängen. Drücken Sie nicht auf die Mittelplatte.

1. Öffnen Sie die untere Platte, indem Sie diese in einer Abwärtsbewegung nach vorne herunter klappen. Achten Sie darauf, dass die Platte beim Öffnen und Schließen immer an den äußeren Ecken festgehalten wird (Abb. 3a).
2. Ziehen Sie anschließend die vier Schrauben der Halteklammern von Hand fest (Abb. 3a). (Achtung: Die Schrauben im Gipskarton nicht zu stark anziehen.)
3. Schließen Sie danach die untere Platte wieder, indem Sie die Platte an den Rändern festhalten und nach oben drücken.

4. Einbau mit Ausblasrichtung nach vorne oder hinten:

Wichtig: Das Gerät kann nur mit Ausblasrichtung nach vorne oder hinten eingebaut werden, wenn der Motorblock während des Einbaus und danach gut zugänglich ist.

Falls zutreffend:

- Bauen Sie das Gerät so ein, dass sich die Bedienung auf der rechten Seite des Benutzers befindet.
- Richten Sie die Ausblasöffnung vom separaten Motorblock nach links oder rechts.
- Verbinden Sie das Abluftrohr mit Schlauchschelle (906.291) oder Aluminiumklebeband (906.292) mit dem Motor. Sorgen Sie dafür, dass das Abluftrohr lang genug ist, damit es bei einer eventuellen Demontage auf einfache Weise wieder verbunden werden kann.
- Drehen Sie dann den Motor so, dass die Ausblasrichtung nach vorne oder nach hinten weist.
- Stecken Sie den Stecker in die Steckdose.
- Drücken Sie anschließend das Gerät an den Rändern nach oben in den Ausschnitt, bis Sie ein Einrasten der Halteklammern hören.
- Ziehen Sie anschließend die vier Schrauben der Halteklammern von Hand fest (Abb. 3a). Achtung: Die Schrauben im Gipskarton nicht zu stark anziehen.
- Schrauben Sie alle gelösten Schrauben wieder fest. Bringen Sie zuerst den Motorblock, danach die Lampen, die Glasplatten, den Fettfilter und zuletzt die untere Mittelplatte wieder an.
Wenn ein Kohlefilter vorhanden ist, muss auch dieser wieder eingesetzt werden.

Das Gerät ist jetzt betriebsbereit.

5. Ausbauen des Geräts:

Kontrollieren Sie beim Ausbauen des Geräts zuerst von unten die Ausblasrichtung des Motorblocks. Um diese Kontrolle durchzuführen, muss der Fettfilter (falls vorhanden auch der Kohlefilter) entfernt werden.

5.1 Bei Ausblasrichtung nach oben/links/rechts:

- Öffnen Sie die Mittelplatte, indem Sie diese in einer Abwärtsbewegung nach vorne herunter klappen (Abb. 2b).
- Lösen Sie die vier Schrauben der Halteklammern (Abb. 3a). Das Gerät rutscht nun aus dem Ausschnitt.
- Achtung: Beim Lösen können die Halteklammern auf die Arbeitsplatte oder das Kochfeld fallen - schützen Sie daher die Arbeitsplatte durch Abdecken vor Beschädigungen.
- Entfernen Sie anschließend das Abluftrohr und ziehen Sie den Stecker aus der Steckdose.
- Das Gerät kann jetzt entfernt werden.

5.2 Bei Ausblasrichtung nach vorne oder hinten

- Entfernen Sie zuerst die Mittelplatte und anschließend den Fettfilter und ggf. auch den Kohlefilter.
- Schrauben Sie den Motorblock vom Gerät los (Abb. 2d).
- Positionieren Sie den Motorblock so, dass die Ausblasrichtung nach links oder nach rechts weist.

- Entfernen Sie anschließend das Abluftrohr und ziehen Sie den Stecker aus der Steckdose.
- Lösen Sie die vier Halteklammern (Abb. 3a). Das Gerät rutscht nun aus dem Ausschnitt.

Achtung: Beim Lösen können die Halteklammern auf die Arbeitsplatte oder das Kochfeld fallen. Schützen Sie daher die Arbeitsplatte durch Abdecken vor Beschädigungen.
Achten Sie auch beim Ausbauen des Geräts auch auf den gerade losgeschraubten Motorblock!

Das Gerät kann jetzt entfernt werden.

Den Motor kann extern montiert werden.

Dazu soll den Montagesatz 800.995 zusätzlich bestellt werden. Diesen Satz enthält 2 Flansche und ein Kabel von 5 Meter.

Installation des Abluftkanals

Der Auslass des Motors hat einen Durchmesser von 150 mm. Es wird empfohlen, einen Abluftkanal mit einem Durchmesser von 150 mm daran anzuschließen. Reduzieren Sie den Durchmesser nicht.

Für eine optimale Funktion der Dunstabzugshaube ist es wichtig, dass bei der Installation die folgenden Punkte beachtet werden.

Bei Verwendung eines runden Abluftkanals:

- Verwenden Sie glatte, nicht brennbare Rohre, deren Innendurchmesser dem Außendurchmesser von der Anschlussstülle der Dunstabzugshaube entspricht. Ziehen Sie die flexiblen Kanäle maximal straff und schneiden Sie sie auf Länge ab.
- Verringern Sie nicht den Durchmesser des Abluftkanals. Hierdurch würde sich die Kapazität verringern und der Lärmpegel entsprechend zunehmen.
- Bei Anschluss an einen kurzen Abluftkanal kann es wünschenswert sein, in dem Kanal eine Rückschlagklappe zu montieren, um Windeinfall zu verhindern.
- Benutzen Sie eine Schlauchklemme oder ein Aluminium-Klebeband zur Herstellung von luftdichten Verbindungen.
- Verwenden Sie bei einer Ableitung durch die Außenfassade das Außenmauergitter.

Bei Verwendung eines flachen Abluftkanals:

- Verwenden Sie flache Kanäle mit abgerundeten Ecken und Luftführungen in den Kurven. Diese Kanäle sind bei Novy erhältlich

Allgemeine Informationen:

- Machen Sie den Kanal so kurz wie möglich und führen Sie die Abluft mit möglichst wenig Kurven nach draußen.
- Vermeiden Sie rechtwinklige Kurven. Nutzen Sie abgerundete Kurven, damit die Luftströmung möglichst nicht behindert wird.
- Bei Ableitung über eine Hohlwand durch die Außenfassade ist darauf zu achten, dass der Abluftkanal die Hohlwand vollständig überbrückt und mit leichtem Abwärtsgefälle nach außen verlegt wird.
- Verwenden Sie bei einer Ableitung über das Dach eine doppelwandige Dachdurchführung mit ausreichendem Durchlass.
- Niemals an einen Kanal zur Ableitung von Rauchgas anschließen.
- Für ausreichende Luftzufuhr sorgen. Die Zuführung von Frischluft kann erfolgen, indem man ein Fenster oder eine Außentür etwas öffnet oder ein Zuluftgitter anbringt.

ZUBEHÖR

Umluftbetrieb

Wenn Sie sich für die Umluftlösung entscheiden, können Sie bei Novy einen Monoblock-Umluftfilter bekommen, der in der Dunstabzugshaube angeordnet wird. In der mit dem Umluftset mitgelieferten Anleitung finden Sie die Montage- und Gebrauchsanweisungen.

Weiteres Zubehör

Artikelnummern von diversen Zubehörteilen:

- | | |
|--|--------|
| • Schlauchklemme Einstellbereich Ø 60-135 mm | 906290 |
| • Schlauchklemme Einstellbereich Ø 60-215 mm | 906291 |
| • Aluminium-Klebeband, Rolle à 50 m | 906292 |
| • Aluminiumdivisie Außenmauergitter Ø 125 mm | 906078 |
| • Aluminiumdivisie Außenmauergitter Ø 150 mm | 906178 |
| • Rückschlagklappe Ø 125 mm | 906268 |
| • Rückschlagklappe Ø 150 mm | 906269 |
| • Edelstahlreiniger: Pflegemittel zum Reinigen von Edelstahl | 906060 |

Änderungen und Satz- oder Druckfehler vorbehalten, Juni 2015

NOVY nv behoudt zich het recht voor te allen tijde en zonder voorbehoud de constructie en de prijzen van haar producten te wijzigen.

NOVY SA se réserve le droit de modifier en tout temps et sans préavis la construction et les prix de ses produits.

Die NOVY AG behält sich das Recht vor, zu jeder Zeit und ohne Vorbehalt die Konstruktion und die Preise ihrer Produkte zu ändern.

NOVY nv
Noordlaan 6
B - 8520 KURNE
Tel. 056/36.51.00 - Fax 056/35.32.51
E-mail : novy@novy.be
<http://www.novy.be>

France: Tél: 0320.940662
Deutschland und Österreich: Tel: +49 (0)511.54.20.771
Nederland: Tel.: +31 (0)88-0119110