

ES Instrucciones de instalación	p. 2
IT Manuale d'installazione	p. 5
PL Instrukcja montażu	str. 8
CZ Installation instructions	str. 14

Novy Flat'line

7640 - 7642 - 7645

7650 - 7655

7660 - 7665



7640 110062 MB3



NOVY

1 INSTRUCCIONES SOBRE SEGURIDAD Y MONTAJE

Si desea más información sobre productos, accesorios y servicios Novy, consulte nuestra página web en: www.novy.es

Estas son las instrucciones de montaje para el equipo que se indica en la portada. El manual de instrucciones es un libro aparte que se le habrá entregado junto con el equipo.

En este manual de montaje se usan una serie de símbolos. Este es el significado de estos símbolos.

Symbolo	Significado	Acción
	Indicación	Explicación de una indicación en el dispositivo.
	Advertencia	Este símbolo indica un aviso importante o una situación peligrosa.

Observe esta instrucción para evitar lesiones y daños a la propiedad.



Advertencias antes del montaje

- Este equipo cumple las directivas vigentes sobre seguridad. El montaje no profesional puede provocar lesiones personales y daños materiales al equipo.
- El equipo solo sirve para uso doméstico (preparación de alimentos), excluyendo cualquier otro uso doméstico, comercial o industrial. No use el equipo en exteriores.
- Compruebe el estado del equipo y el material de montaje en cuanto lo saque del paquete. Saque cuidadosamente el equipo del embalaje. No utilice cuchillas afiladas para abrir el embalaje.
- No instale el equipo si está dañado. En ese caso, póngase en contacto con Novy.
- Compruebe que se le hayan entregado todos los materiales de montaje en base a la figura 1. Los filtros están dentro del aparato.
- Novy no se responsabiliza de cualquier daño como consecuencia de un montaje, conexión, uso o accionamiento incorrectos.
- La instalación y la conexión eléctrica del equipo las tiene que realizar un profesional reconocido.
- Solamente se puede garantizar la seguridad con un montaje hecho por expertos siguiendo el manual correspondiente. El instalador es responsable del buen funcionamiento en el lugar donde se instale.
- Para facilitar el montaje del equipo se recomienda hacerlo con 2 personas, como mínimo.
- Lea atentamente el manual de instrucciones y de montaje antes de instalar y poner en marcha este equipo. Aquí encontrará información importante sobre el montaje y puesta en marcha del equipo.
- Las piezas de metal pueden estar afiladas y se puede lesionar. Por eso, cuando haga el montaje, lleve guantes de protección.



Instrucciones de instalación del equipo

- Procure que la construcción donde se vaya a montar el equipo tenga suficiente capacidad de carga.
- Cualquier pieza defectuosa o dañada solo se puede sustituir por piezas originales Novy.
- Cuanto mayor sea la distancia entre el equipo y la hornilla, más difícil será que pueda absorber los vapores y humos. Por lo tanto, respete (el consejo de) la altura de montaje estipulada.
- Para garantizar que los vapores y humos se absorban óptimamente, el equipo o la construcción donde se instale tienen que cubrir la superficie de la hornilla. En el caso de una construcción hecha por usted mismo, procure que el equipo se monte centrado encima de la hornilla.
- Para un funcionamiento óptimo, la hornilla no puede ser más grande que el equipo o la construcción en la que está incrustado el equipo.



Extracción o recirculación

Antes de hacer el montaje, tiene que haber elegido si quiere hacer un conducto de expulsión del aire o si el extractor tiene una función de recirculación. Si elige usarlo como extractor de recirculación, encontrará en los accesorios de estas instrucciones de montaje un kit de recirculación.



Instalación del conducto de extracción

Para un funcionamiento óptimo de la campana, es importante tener en cuenta los siguientes aspectos durante la instalación:

- La salida del motor tiene un diámetro de 150 mm. Se recomienda conectar a ella un conducto de extracción con un diámetro de 150 mm
- Para conseguir que el equipo funcione óptimamente y sea lo más silencioso posible, conecte el conducto de salida del diámetro establecido lo más cerca posible y evitando codos.
- Utilice tubos lisos e ignífugos con un diámetro interior igual al diámetro exterior de la salida de conexión de la campana. Para la campana se requiere un conducto de extracción de Ø 150 mm.
- Utilice conductos planos con las esquinas redondeadas y conductores de aire en las curvas. Estos conductos están disponibles en Novy.
- No reduzca el diámetro de extracción. Ello reduciría la capacidad y aumentaría el nivel de ruido.
- Evite las curvas en ángulo recto. Utilice curvas redondeadas para una buena conducción del aire.
- Minimice el uso de conductos flexibles de salida. Úselos únicamente para pequeños puentes, por ejemplo, como conector entre la boca de salida y el conducto. Estire del todo los conductos flexibles y córtelos a medida.
- Procure que no se haga presión sobre el conducto de salida y que no haya pliegues.
- Utilice una abrazadera para tubos o cinta de aluminio para conseguir una conexión estanca.

- Si el conducto de salida es horizontal, hay que montarlo en pendiente para que el agua de condensación no vuelva al equipo.
- Si el conducto de salida pasa por estancias frías, puede crearse condensación por la diferencia de temperatura. Procure que el conducto de salida esté aislado.
- Si la salida es a la fachada exterior, a través de un muro hueco, hay que tener en cuenta que el conducto de salida tiene que pasar totalmente el hueco y que sobresalga un poco al exterior.
- Para la extracción a través de la fachada exterior, utilice la rejilla de pared exterior.
- Si la salida es al tejado, use un tránsito de gases de doble pared con suficiente capacidad de paso.
- Cuando conecte un conducto de salida corto, se recomienda montar una válvula de retorno para evitar que entre viento.
- No se puede conectar el equipo a un conducto de gases de combustión o chimeneas, o que sirvan de ventilación de espacios con instalaciones de combustión.
- Asegúrese de que exista ventilación suficiente. La entrada de aire fresco se puede conseguir abriendo un poco una ventana o una puerta exterior o instalando una rejilla de ventilación.



Suministro de aire

Sea como sea de grande la cocina (americana), solo se puede extraer del espacio tanto aire como se suministra. Demasiado poco suministro de aire puede provocar una pérdida de rendimiento de un 50 % o más.

[!] Si el extractor se usa al mismo tiempo que un sistema de ignición (como estufas de gas, aceite, madera o carbón, calefactores de gas o eléctricos, hornillas de gas y hornos de gas), se pueden absorber gases de combustión lo que puede provocar intoxicación.

Un sistema de combustión usa aire en un espacio como aire de combustión. Así se crean gases de combustión que se expulsan al exterior por un sistema de conductos. El equipo absorbe aire de la cocina y los espacios colindantes. Si la entrada de aire no es la suficiente se crea un vacío. Los gases tóxicos se vuelven a expulsar desde la chimenea o conducto al espacio.

Si se usa el equipo al mismo tiempo que otros sistemas de combustión en el mismo espacio, el vacío en el espacio no puede superar los 4 Pa (=0,04 mBar). Se puede evitar el vacío teniendo aperturas no herméticas (como ventanas o puertas en combinación con una rejilla de ventilación en la pared) que dejen entrar suficiente aire en el espacio.

Deje que un perito evalúe el sistema de ventilación de su vivienda y que le presente una propuesta para medidas adecuadas en el tema del suministro de aire.

Si usa el equipo con un motor interno o externo con salida de aire al exterior, el espacio donde se instale el equipo tiene que contar con suficiente entrada de aire para que pueda haber siempre corrientes de aire fresco. El aire fresco puede entrar por una ventana o puerta abiertas o colocando una rejilla de ventilación.

En el caso de un equipo con recirculación, el espacio donde se instale / coloque el equipo tiene que contar con una ventilación mínima. La ventilación puede ser la ventilación general del edificio o abriendo un poco una ventana o puerta.

Algunos equipos cuentan con una conexión para un interruptor de contacto con ventana (consulte las especificaciones técnicas de su equipo). Si el equipo tiene que funcionar al mismo tiempo que un calefactor que necesite aire del mismo espacio y si el aire fresco necesario solo entra a través de una ventana abierta, se puede conectar el equipo a un interruptor de contacto de ventana (no incluido).

De esta forma, el equipo solo funciona si la ventana está abierta. Si la ventana está cerrada, el ventilador no se puede encender. Póngase en contacto con su instalador para ver cuál es el accesorio correcto para su equipo.



Conexiones eléctricas

- El equipo solo se puede conectar a la red eléctrica con una toma de corriente de tierra (230 V - 50 Hz).
- Solo se garantiza la seguridad si el equipo está conectado a una toma de tierra según la normativa obligatoria.
- El equipo se tiene que poder desenchufar en cualquier momento.
- Coloque la toma de corriente de forma que el equipo se pueda enchufar fácilmente.
- No use alargaderas para conectarlo a la red eléctrica.
- Descarga eléctrica: no enchufe nunca un equipo averiado, podría provocar una descarga eléctrica. Desenchúfelo de la toma de corriente o desactívelo de la caja de fusibles. Póngase en contacto con el servicio de asistencia de Novy.
- Cualquier reparación o sustitución de cables defectuosos o dañados solo la pueden realizar técnicos formados por Novy.
- Si entra humedad en el equipo, esto puede provocar una descarga eléctrica. Para limpiar el equipo, no use un limpiador de alta presión o al vapor.

Montaje de la unidad del motor a distancia

En los modelos 7645, 7655 y 7665, la unidad del motor se instala a distancia de la campana. Se puede elegir entre un motor interior, un motor de fachada para exterior o un motor de tejado plano. En caso de motor de fachada, la distancia mínima entre la campana y el motor de fachada será de 5 metros. La campana debe conectarse a una toma de corriente con conexión a tierra. La conexión eléctrica entre la campana y la unidad del motor se realiza por medio de un conector de 6 polos. Encontrará más información en las instrucciones de montaje del motor correspondiente.

2 ACCESORIOS

Recirculación

Si usted opta por la recirculación, Novy le ofrece el equipo de recirculación tipo 7640400. Este equipo consta de una caja de recirculación que se instala detrás del conducto superior y un filtro de recirculación Monoblock.

Cable alargador

Al montar a distancia la unidad de motor, quizá desee instalar un cable más largo entre la campana y el motor. El cable alargador se conecta al cable ya existente y tiene una longitud de 5 m.

Interruptor de encendido para ventana

Esta campana incorpora una conexión para un interruptor de encendido para ventana. Si la campana debe funcionar simultáneamente con un equipo de calefacción que necesita aire de la habitación y si la entrada de aire fresco necesario únicamente se produce a través de una ventana abierta, es posible conectar un interruptor de encendido para ventana (no incluido) a la campana.

Dicho interruptor permite el funcionamiento de la campana únicamente cuando la ventana está abierta. Si la ventana está cerrada, no es posible encender el ventilador. Como accesorio puede adquirirse un conjunto de cable de interruptor para ventana (número de referencia 990.033).



Si desea más información sobre productos, accesorios y servicios Novy, consulte nuestra página web en:
www.novy.es

1 NORME DI SICUREZZA E DI MONTAGGIO

Ulteriori informazioni sui prodotti, gli accessori e i servizi di Novy sono disponibili su internet: www.novy.it

Le presenti istruzioni di montaggio sono riferite all'apparecchio Novy indicato sul frontespizio. Il manuale d'uso è un libretto separato incluso nella fornitura dell'apparecchio.

In queste istruzioni di montaggio sono stati utilizzati alcuni simboli. Di seguito è indicato il significato di questi simboli.

Symboli	Significato	Azione
	Indicatore	Spiegazione di un'indicazione sulla cappa aspirante.
	Avvertenza	Questo simbolo indica un suggerimento importante o una situazione pericolosa

Osservare queste istruzioni per evitare lesioni e danni alle cose.



Avvertenze da osservare prima del montaggio

- Questo apparecchio è conforme alle norme di sicurezza applicabili. Tuttavia un'installazione impropria può causare lesioni personali e danni all'apparecchio.
- L'apparecchio è destinato esclusivamente all'utilizzo domestico (preparazione dei cibi), con esclusione di ogni altro uso domestico, commerciale o industriale. Non utilizzare l'apparecchio all'aperto.
- Controllare lo stato dell'apparecchio e del materiale di montaggio al momento dell'estrazione dall'imballaggio. Usare cautela nell'estrarre l'apparecchio dall'imballaggio. Non utilizzare lame appuntite o taglienti per aprire l'imballaggio.
- Non installare l'apparecchio se risulta danneggiato; in tal caso rivolgersi a Novy.
- Controllare sulla base del disegno 1 che tutti i materiali di montaggio siano stati consegnati. I filtri si trovano all'interno dell'apparecchio.
- Novy non si assume alcuna responsabilità per danni derivanti da installazione impropria, collegamento improprio, uso improprio o azionamento improprio.
- Le operazioni di installazione e collegamento elettrico dell'apparecchio devono essere affidate a un professionista riconosciuto di fiducia.
- La sicurezza è garantita solo in caso di installazione professionale eseguita nel rispetto delle istruzioni di montaggio. L'installatore è responsabile del corretto funzionamento sul luogo di installazione.
- Per facilitare il montaggio dell'apparecchio è consigliabile che esso venga eseguito da almeno 2 persone.
- Leggere con attenzione le presenti istruzioni per l'uso e il montaggio prima dell'installazione e della messa in funzione dell'apparecchio. Esse contengono informazioni importanti per l'installazione e l'utilizzo dell'apparecchio.

- I componenti in metallo possono avere bordi e spigoli taglienti che potrebbero causare ferite. Pertanto indossare guanti di protezione durante il montaggio.



Norme per il montaggio dell'apparecchio

- Assicurarsi che la struttura su cui sarà montato l'apparecchio offra un supporto sufficiente.
- I componenti difettosi o danneggiati possono essere sostituiti esclusivamente con componenti originali Novy.
- Quanto maggiore è la distanza tra l'apparecchio e il piano cottura, tanto meno facilmente i vapori di cottura vengono aspirati dall'apparecchio. Pertanto si raccomanda di rispettare l'altezza di montaggio specificata.
- Al fine di garantire che i fumi di cottura siano assorbiti nel modo migliore, l'apparecchio o la struttura in cui esso sarà integrato devono coprire l'intera superficie del piano di cottura. In caso di integrazione in una struttura autocostruita, assicurarsi che l'apparecchio sia montato centralmente sopra il piano cottura.
- Per un funzionamento ottimale, il piano cottura non deve essere più grande dell'apparecchio o della struttura in cui è integrato.



Espulsione o ricircolo

Prima di iniziare l'installazione bisogna avere deciso se si intende eseguire un canale di espulsione verso l'esterno o si vuole utilizzare la cappa come dispositivo di ricircolo. Se si sceglie il ricircolo, fare riferimento al kit di ricircolo sotto gli accessori in queste istruzioni di installazione.



Installazione del condotto di scarico

Per un funzionamento ottimale della cappa aspirante è importante prestare attenzione ai punti seguenti durante l'installazione:

- Il diametro del raccordo di uscita del motore misura 150 mm. Si raccomanda di utilizzare qui un canale di scarico con diametro di 150mm.
- Il miglior funzionamento e il minor livello di rumorosità possibile dell'apparecchio può essere ottenuto riducendo al minimo la lunghezza e il numero di curve del condotto di scarico di scarico con il diametro prescritto.
- Utilizzare tubi lisci non infiammabili con diametro interno pari al diametro esterno del raccordo di connessione della cappa. Per la cappa aspirante è richiesto un tubo di scarico da Ø150mm.
- Utilizzare condotti piatti con angoli arrotondati e guide d'aria nelle curve. Questi condotti sono disponibili presso Novy.
- Non ridurre il diametro dello scarico. Ciò ne ridurrebbe la capacità causando un incremento del livello di rumorosità.
- Evite las curvas en ángulo recto. Utilice curvas redondeadas para una buena conducción del aire.
- L'uso del tubo flessibile deve essere ridotto al minimo e limitato solo a piccole connessioni, per esempio per la connessione tra bocchetta soffiante e condotto

di scarico. Estendere al massimo i canali flessibili e tagliarli a misura.

- Assicurarsi che il condotto di scarico non sia ammassato e non presenti piegature indebite o incrinature.
- Collegare i pezzi del condotto in modo sicuro e a tenuta d'aria utilizzando fascette stringitubo o nastro di alluminio.
- Se il condotto di scarico è orizzontale, installarlo leggermente inclinato in modo che la condensa non ritorni verso l'apparecchio.
- Se il condotto di scarico attraversa degli ambienti freddi, le differenze di temperatura possono causare della condensa. Assicurarsi che il condotto di scarico sia isolato.
- En caso de extracción por la fachada exterior a través de una pared doble, procure que el conducto de extracción atraviese por completo la cámara aislante, saliendo un poco hacia el exterior.
- In caso di scarico attraverso la facciata utilizzare un'apposita griglia da parete esterna.
- En caso de extracción a través del tejado, utilice una tubería de tejado de doble pared con una sección suficiente.
- In caso di raccordo con un condotto di scarico corto può essere opportuno montare una valvola di non ritorno nel condotto per impedire l'ingresso del vento.
- L'apparecchio non deve essere collegato ad una canna fumaria o camino in uso o che serve a ventilare ambienti con caminetti o altre fiamme libere.
- Asegúrese de que exista ventilación suficiente. La entrada de aire fresco se puede conseguir abriendo un poco una ventana o una puerta exterior o instalando una rejilla de ventilación.



Fornitura dell'aria

Indipendentemente dalla grandezza della cucina o del locale in cui si trova la cucina, sarà possibile estrarre soltanto tanta aria quanta ne viene immessa. Un'insufficiente fornitura d'aria può causare perdite di rendimento del 50% e oltre.

[!] Se l'estrattore viene utilizzato insieme a un impianto di combustione (ad esempio stufe a gas, a gasolio, a legna o a carbone, caldaie a gas, scaldacqua a gas, piani cottura a gas e forni a gas), i gas di combustione possono essere risucchiati e causare un avvelenamento. Gli impianti di combustione utilizzano l'aria dell'ambiente per la combustione. Ciò comporta la formazione di gas tossici di combustione che devono essere espulsi all'esterno attraverso un sistema di estrazione.

L'apparecchio associato alle presenti istruzioni aspira l'aria dalla cucina e dalle stanze adiacenti. Se la fornitura d'aria esterna è insufficiente, nell'ambiente si crea una depressione. Di conseguenza i gas tossici vengono risucchiati dalla canna fumaria o dal sistema di estrazione e reimmessi nell'ambiente.

In caso di utilizzo contemporaneo dell'apparecchio insieme ad altri apparecchi a combustione nello stesso ambiente, la depressione nell'ambiente non deve mai

essere maggiore di 4 Pa (=0,04 mBar). La depressione può essere evitata mediante aperture non sigillabili (ad es. nelle finestre o nelle porte in combinazione con una scatola di ventilazione a parete) che permettono l'ingresso di una quantità d'aria sufficiente nel locale.

Richiedere a un professionista di valutare il sistema di ventilazione complessivo dell'abitazione e di proporre le misure adeguate per assicurare la fornitura d'aria nell'ambiente.

Quando si utilizza un apparecchio dotato di un motore interno o collegato a un motore separato con estrazione dell'aria verso l'esterno, nel locale di installazione/posizionamento dell'apparecchio deve essere presente una via d'ingresso dell'aria tale da consentire il libero afflusso di aria fresca.

L'accesso dell'aria fresca può essere fornito socchiudendo una finestra, aprendo una porta o installando una griglia d'immissione.

Anche nel caso di un apparecchio con ricircolo, deve essere disponibile una quantità minima di ventilazione nel locale in cui si trova l'apparecchio. La ventilazione può essere realizzata ricorrendo all'impianto di ventilazione generale dell'abitazione oppure socchiudendo una finestra o aprendo una porta.

Alcuni apparecchi sono dotati di un collegamento per un interruttore a contatto da finestra (vedere le specifiche tecniche del dispositivo). Se l'apparecchio deve funzionare contemporaneamente a un dispositivo di riscaldamento che preleva aria dall'ambiente interno e la fornitura di aria fresca necessaria può essere ottenuta solo attraverso una finestra aperta, è possibile collegare alla cappa un interruttore a contatto per la finestra (non in dotazione). Questo assicura che l'apparecchio possa funzionare solo se la finestra è aperta. Quando la finestra è chiusa non è possibile attivare la ventola.

Rivolgersi al proprio installatore per la fornitura del giusto accessorio per l'apparecchio.



Collegamento elettrico

- L'apparecchio può essere collegato esclusivamente ad una presa di corrente con presa di terra (230V - 50Hz).
- La sicurezza è assicurata soltanto quando l'apparecchio è collegato a una presa di terra come previsto dalle normative applicabili.
- Deve essere possibile scollegare l'apparecchio dall'alimentazione elettrica in qualsiasi momento.
- Posizionare la presa di corrente in modo che la spina elettrica dell'apparecchio possa essere collegata facilmente.
- Non utilizzare alcun cavo di prolunga per il collegamento alla rete elettrica.
- Non accendere mai un apparecchio difettoso, poiché facendolo si potrebbe subire una scossa elettrica. Rimuovere la spina dalla presa di corrente o disinnescare l'interruttore principale. Contattare il servizio clienti di Novy.

- Le riparazioni e la sostituzione di cavi difettosi o danneggiati devono essere eseguite esclusivamente da tecnici appositamente istruiti da Novy.
- La penetrazione di liquidi o umidità all'interno del dispositivo può causare scosse elettriche. Non utilizzare mai un'idropulitrice ad alta pressione o un dispositivo di pulizia a vapore.

Montaggio del blocco motore a distanza

Per i modelli 7645, 7655 e 7665 il blocco motore deve essere posizionato a distanza dalla cappa. Si può scegliere tra un motore interno, un motore per parete esterna o un motore per tetto piano. Con il motore esterno la distanza minima tra la cappa e il motore deve misurare 5 metri. La cappa deve essere connessa ad una presa elettrica con contatto di messa a terra. Il collegamento tra la cappa e il blocco motore ha luogo mediante una presa di connessione a 6 poli. Ulteriori informazioni sono disponibili nelle istruzioni di montaggio del motore utilizzato.

2 ACCESSORIOS

Ricircolo

Se si sceglie il ricircolo, Novy propone il kit ricircolo tipo 7640400. Questo kit è composto da un gruppo ricircolo che viene montato dietro il camino superiore e un filtro di ricircolo Monoblocco.

Cavo di prolunga

In caso di posizionamento remoto dell'unità motore può essere desiderabile montare un cavo più lungo tra la cappa aspirante e il motore. Il cavo di prolunga si collega al cavo esistente, ed ha una lunghezza di 5 m.

Interruttore a finestra

Questa cappa è dotata di un collegamento per un interruttore a finestra di contatto. Se la cappa deve funzionare contemporaneamente ad un apparecchio di riscaldamento che preleva l'aria dal locale, e se l'alimentazione di aria fresca richiesta può avvenire solo attraverso una finestra aperta, è possibile collegare alla cappa un interruttore a contatto con la finestra (non fornito).

In questo modo la cappa funziona solo se la finestra è aperta. Quando la finestra è chiusa, il ventilatore non può essere acceso. Come accessorio è disponibile un set di cavi per il contatto con la finestra (codice 990.033).



Ulteriori informazioni sui prodotti, gli accessori e i servizi di Novy sono disponibili su internet: www.novy.it

1 ZASADY BEZPIECZEŃSTWA I MONTAŻU

Więcej informacji o produktach, akcesoriach i usługach Novy znajdziesz na stronie internetowej: www.comitor.pl

Jest to instrukcja montażu urządzenia, zgodnie z informacją podaną na pierwszej stronie. Instrukcja obsługi znajduje się w osobnej książeczce dostarczonej wraz z urządzeniem.

W niniejszej instrukcji montażu zastosowanych zostało kilka symboli. Poniżej podajemy ich znaczenie.

Symbol	Znaczenie	Akcja
	Wskaźnik	Objaśnienie wskaźnika na urządzeniu.
	Ostrzeżenie	Istotna wskazówka lub niebezpieczna sytuacja

Postępuj zgodnie z tą instrukcją, aby uniknąć obrażeń i szkód materialnych.



Uwagi przed montażem

- Niniejsze urządzenie spełnia obowiązujące przepisy bezpieczeństwa. Niekompetentny montaż może prowadzić do uszkodzeń ciała lub urządzenia.
- Urządzenie przeznaczone jest wyłącznie do użytku domowego (przygotowanie żywności), za wyjątkiem innego użytku domowego, komercyjnego czy przemysłowego. Z urządzenia nie należy korzystać poza domem.
- Skontroluj stan urządzenia i materiału montażowego tuż po wyciągnięciu go z opakowania. Urządzenie należy ostrożnie rozpakować. Do otwarcia opakowania nie należy wykorzystywać ostrych noży.
- Nie należy instalować urządzenia jeśli jest ono uszkodzone. Taką sytuację należy zgłosić firmie Novy.
- Na podstawie ilustracji 1 sprawdź, czy dostarczone zostały wszystkie materiały montażowe. Filtry znajdują się w urządzeniu.
- Firma Novy nie ponosi odpowiedzialności za szkody powstałe w wyniku niewłaściwego montażu, podłączenia, użytkowania lub obsługi.
- Instalacja urządzenia i podłączenie elektryczne powinny zostać wykonane przez profesjonalistę.
- Bezpieczeństwo zagwarantowane jest wyłącznie w przypadku profesjonalnej instalacji zgodnej z instrukcją montażu. Instalator jest odpowiedzialny za właściwe funkcjonowanie urządzenia w miejscu montażu.
- W celu łatwiejszego montażu doradza się montowanie urządzenia przy pomocy drugiej osoby.
- Przed instalacją i użyciem urządzenia należy dokładnie zapoznać się z instrukcją obsługi i montażu. Znajdziesz w nich istotne informacje odnośnie instalacji i wykorzystywania urządzenia.
- Części metalowe mogą mieć ostre brzoża, którymi można się skaleczyć. Dlatego podczas montażu należy nosić rękawice ochronne.



Wymagania odnośnie montażu urządzenia

- Zadbaj o to, żeby konstrukcja, na której zamontowane będzie Twoje urządzenie miała odpowiednią nośność.
- Uszkodzone lub zepsute części mogą być wymienione wyłącznie na oryginalne części Novy.
- Im większa odległość między urządzeniem, a płytą grzewczą, tym ciężiej będzie urządzeniu zebrać opary. Dlatego też przestrzegaj podanych wysokości montażowych.
- Aby zadbać o to, żeby opary były optymalnie zbierane, urządzenie lub konstrukcja, na której jest ono zamontowane, powinno pokrywać się z płytą grzewczą. Przy samodzielnie przygotowanej konstrukcji zadbaj o to, żeby urządzenie znajdowało się dokładnie nad płytą grzewczą.
- Dla optymalnej pracy urządzenia, płyta grzewcza nie może być większa niż urządzenie lub konstrukcja, na której jest ono zamontowane.



Wyciąg lub recykulacja

Przed przystąpieniem do montażu należy zdecydować, czy kanał wylotowy będzie ustawiony na zewnątrz lub czy okap kuchenny będzie stosowany jako okap recykulacyjny. W przypadku okapu recykulacyjnego, w instrukcjach montażu przy akcesoriach znajdziesz zestaw recykulacyjny.



Instalacja kanału wyciągowego

Aby zapewnić optymalną pracę okapu, należy przestrzegać wytycznych Kanały okrąg:

- Wyjście silnika ma średnicę 150 mm. Zaleca się podłączenie do niego kanału wyciągowego o średnicy 150 mm.
- Urządzenie będzie najlepiej i najciszej funkcjonować, jeśli kanał wylotowy będzie krótki, będzie miał jak najmniej zakrętów oraz zalecona średnicę.
- Należy stosować gładkie, niepalne rury o średnicy wewnętrznej równej średnicy zewnętrznej króćca przyłączeniowego okapu.
- Należy wykorzystać kanał płaski z zaokrąglonymi rogami i owiewkami. Artykuł jest dostępny w asortymencie Novy.
- Nie zmniejszać średnicy wyciągu. To ograniczy wydajność i zwiększy poziom hałasu.
- Należy unikać kątów prostych. Dla dobrego przepływu powietrza należy korzystać z zaokrąglonych narożników.
- Użycie elastycznego węża odpływowego należy ograniczyć do minimum i stosować jedynie w przypadku tworzenia małych łuków, np. jako połączenie między króćcem powietrza, a kanałem odpływowym. Maksymalnie rozciągnąć kanały elastyczne i przyciąć je do odpowiedniej długości.
- Zadbaj o to, żeby kanał odpływowy nie był wgnieciony, ani nie posiadał zgięć.
- Do wykonania szczelnych połączeń należy wykorzystać obejmę do węży lub taśmę aluminiową.

- W przypadku poziomego kanału należy zamontować go pod lekkim kątem, tak żeby skondensowana woda nie wpływała z powrotem do urządzenia.
- Jeśli kanał odpływowy przechodzi przez chłodne pomieszczenia, w wyniku różnic temperatur może powstawać w nim wilgoć. Zadbaj o to, żeby kanał odpływowy był izolowany.
- Jeżeli kanał wyciągowy przeprowadzony przez ścianę zewnętrzną przechodzi przez mur szczelinowy, należy zadbać o to, aby kanał wyciągowy był w pełni przeprowadzony przez szczelinę i lekko opadał po stronie zewnętrznej.
- W przypadku prowadzenia kanału wyciągowego przez ścianę należy zastosować otwór wentylacyjny w ścianie.
- W przypadku rury wylotowej przechodzącej przez dach należy zastosować dwuściankowe przejście przez dach o wystarczającej szerokości.
- Przy podłączeniu do krótkiego kanału odpływowego warto zamontować w nim zawór zwrotny, aby zapobiec powstawaniu gwałtownego wiatru.
- Urządzenie nie może zostać podłączone do kanałów gazów spalinowych ani kominów, które są w użytku, lub które funkcjonują jako odpowietrzanie pomieszczeń z piecami.
- Zapewnij odpowiedni dopływ powietrza. Dopływ świeżego powietrza można zapewnić poprzez delikatne otwarcie okna lub drzwi zewnętrznych lub instalując kratkę wlotową.



Wentylacja

Niezależnie od tego jak duża jest kuchnia lub pomieszczenie, w którym znajduje się otwarta kuchnia, możliwe jest odprowadzenie wyłącznie takiej ilości powietrza jaka zostaje wprowadzona. Zbyt mała wentylacja może prowadzić do 50% lub większej utraty wydajności.

[!] Jeśli okap używany jest w tym samym czasie co układ spalania (np. piece gazowe, olejne, drzewne lub węglowe, bojlera gazowe, kotły wodne na gaz, płyty gazowe lub piece gazowe), gazy spalinowe mogą zostać ponownie wessane i doprowadzić do zatrucia.

Układy spalania wykorzystują powietrze obecne w pomieszczenia do spalania. W ten sposób powstają gazy spalinowe, które odprowadzane są na zewnątrz przy pomocy systemu drenażowego.

Urządzenie wsysa powietrze z kuchni i przylegających do niej pomieszczeń. Jeśli wentylacja jest niewystarczająca, powstaje podciśnienie. Trujące gazy wessane są wtedy z powrotem do pomieszczenia z komina lub kanału drenażowego.

Przy jednoczesnym korzystaniu z urządzenia i układu spalania w tym samym pomieszczeniu, podciśnienie nie może być większe niż 4 Pa (=0,04 mBar). Podciśnieniu można zapobiec, jeśli wystarczająco dużo powietrza dostaje się do pomieszczenia przez niezamknięte otwory (np. okna, drzwi w połączeniu ze skrzynką wentylacyjną w ścianie). Zadbaj o to, żeby system wentylacyjny w Twoim mieszkaniu został oceniony przez profesjonalistę, oraz żeby stworzył on propozycję odpowiednich środków wentylacji.

Przy korzystaniu z urządzenia z wewnętrznym lub zewnętrznym napędem (jednostką napędową) oraz z wywiewem na zewnątrz, należy zadbać o to, żeby w pomieszczeniu, w którym zamontowane jest urządzenie, obecna była odpowiednia wentylacja, tak żeby mogło dochodzić tam świeże powietrze. Dopływ świeżego powietrza można zapewnić przez uchYLENIE okna, otwarcie drzwi lub zamontowanie nawiewników.

W przypadku urządzenia z recyrkulacją, pomieszczenie w którym się ono znajduje również powinno być wyposażone w minimalną wentylację. Może to być ogólna wentylacja w mieszkaniu, uchYLENIE okna lub otwarcie drzwi.

Niektóre urządzenia wyposażone są w przełącznik do okna (patrz specyfikacja techniczna swojego urządzenia). W przypadku, gdy urządzenie musi pracować jednocześnie z urządzeniem grzewczym, które pobiera powietrze z otoczenia, a dopływ powietrza możliwy jest wyłącznie przez otwarte okno, możliwe jest zamontowanie przełącznika do okna (niedołączonego do urządzenia). Dzięki niemu urządzenie działa wyłącznie wtedy, gdy okno jest otwarte. Jeśli jest zamknięte, wentylator nie może zostać włączony. Aby uzyskać odpowiednie akcesoria do swojego urządzenia, skontaktuj się ze swoim instalatorem.



Podłączenie elektryczne

- Urządzenie można podłączyć wtyczką sieciową wyłącznie do gniazda ze stykiem ochronnym (230V – 50Hz).
- Bezpieczeństwo może być zagwarantowane wyłącznie wtedy, gdy urządzenie zostanie podłączone do uziemienia zgodnie z wymaganymi przepisami.
- Odłączenie urządzenia od prądu powinno być zawsze możliwe.
- Ustaw gniazdo zasilania tak, żeby wtyczka sieciowa urządzenia mogła być w łatwy sposób wyciągnięta.
- Nie należy używać przedłużacza do podłączenia do sieci elektrycznej.
- Szok elektryczny: nie należy włączać uszkodzonego urządzenia. Może to prowadzić do powstania szoku elektrycznego. Wyciągnij wtyczkę z gniazda zasilania lub wyłącz urządzenie w skrzyni głównej. Skontaktuj się z obsługą klienta firmy Novy.
- Naprawy i wymiana uszkodzonych kabli mogą być wykonane wyłącznie przez techników przeszkolonych przez firmę Novy.
- Wilgoć, która dostanie się do urządzenia, może prowadzić do powstania szoku elektrycznego. Nie należy używać myjki wysokociśnieniowej ani mopa parowego.

Montaż silnika zdalnego

W modelach 7645, 7655 i 7665 montowany jest silnik zdalny okapu kominowego. Możliwy jest wybór między silnikiem wewnętrznym, silnikiem zewnętrznym do montażu na zewnątrz lub silnikiem dachowym. W przypadku silnika zewnętrznego minimalna odległość między okapem a silnikiem zewnętrznym musi wynosić 5 metrów. Okap jest podłączony do uziemionego gniazodka ściennego. Okap i silnik są połączone elektrycznie za pośrednictwem 6-biegunowego złącza wtykowego. Dodatkowe informacje można znaleźć w instrukcji montażu danego silnika.

2 AKCESORIA

Recyrkulacja

W przypadku wyboru modelu do recyrkulacji, Novy oferuje zestaw recyrkulacyjny, typ 7640400. Ten zestaw zawiera skrzynkę recyrkulacyjną montowaną za górnym szybem oraz monoblokowy filtr recyrkulacyjny.

Przedłużacz

Podczas montażu silnika zdalnego może być pożądane zamontowanie przedłużacza między płytą kuchenną a silnikiem. Przedłużacz podłącza się do dotychczasowego kabla. Przedłużacz ma 5 m długości.

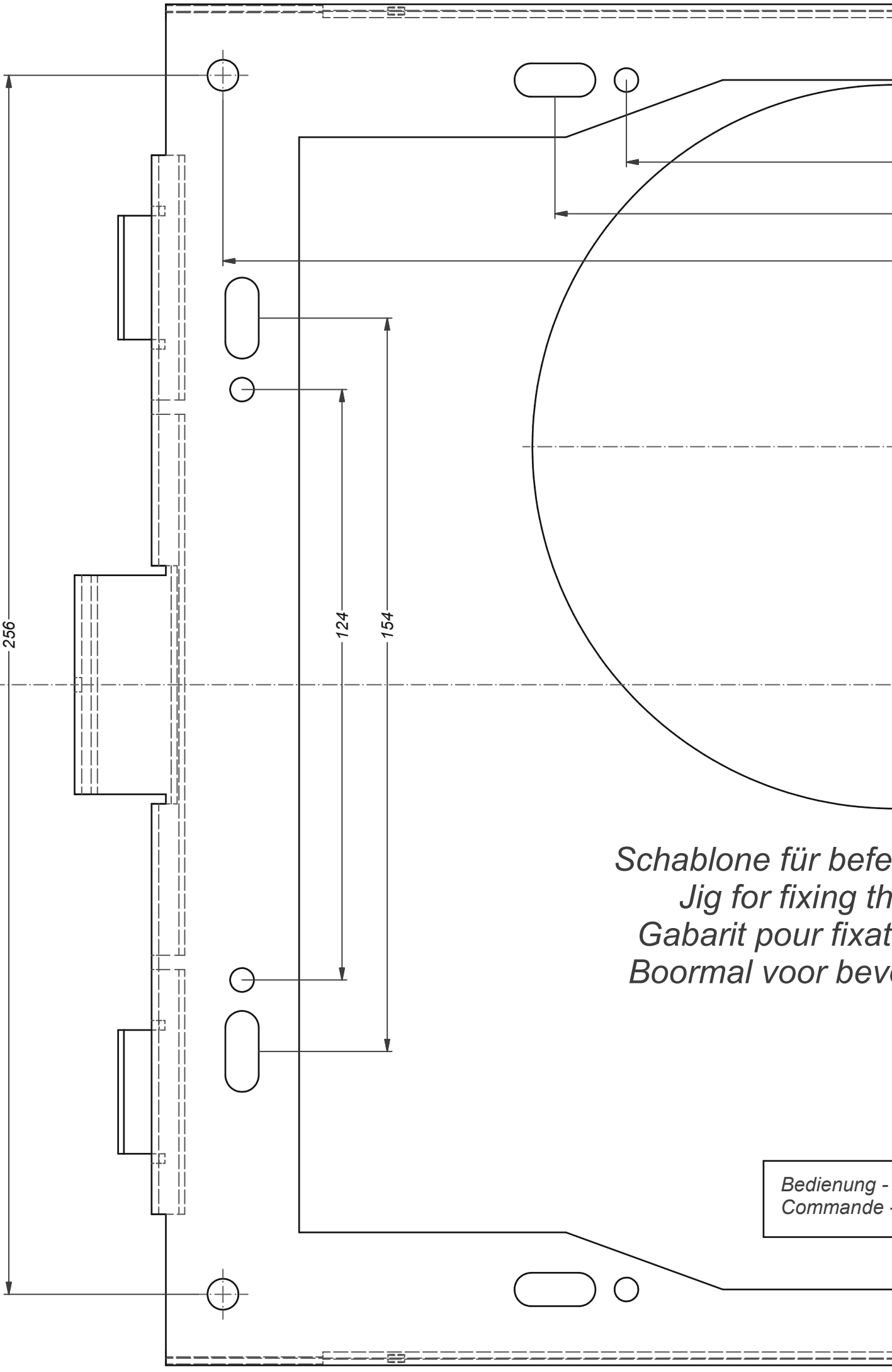
Przełącznik okna

Okap jest wyposażony w złącze dla przełącznika okna kontaktowego. Jeśli okap ma pracować jednocześnie z urządzeniem grzewczym, które wyciąga powietrze z pomieszczenia, a jeśli wymagane dopływ świeżego powietrza może odbywać się tylko przez otwarte okno, możliwe jest podłączenie przełącznika kontaktowego okna (nie należy do wyposażenia) do okapu .

Dzięki temu okap działa tylko wtedy, gdy okno jest otwarte. Gdy okno jest zamknięte, nie można włączyć wentylatora. Zestaw kabli do kontaktu z oknem jest dostępny jako wyposażenie dodatkowe (numer części 990.033).

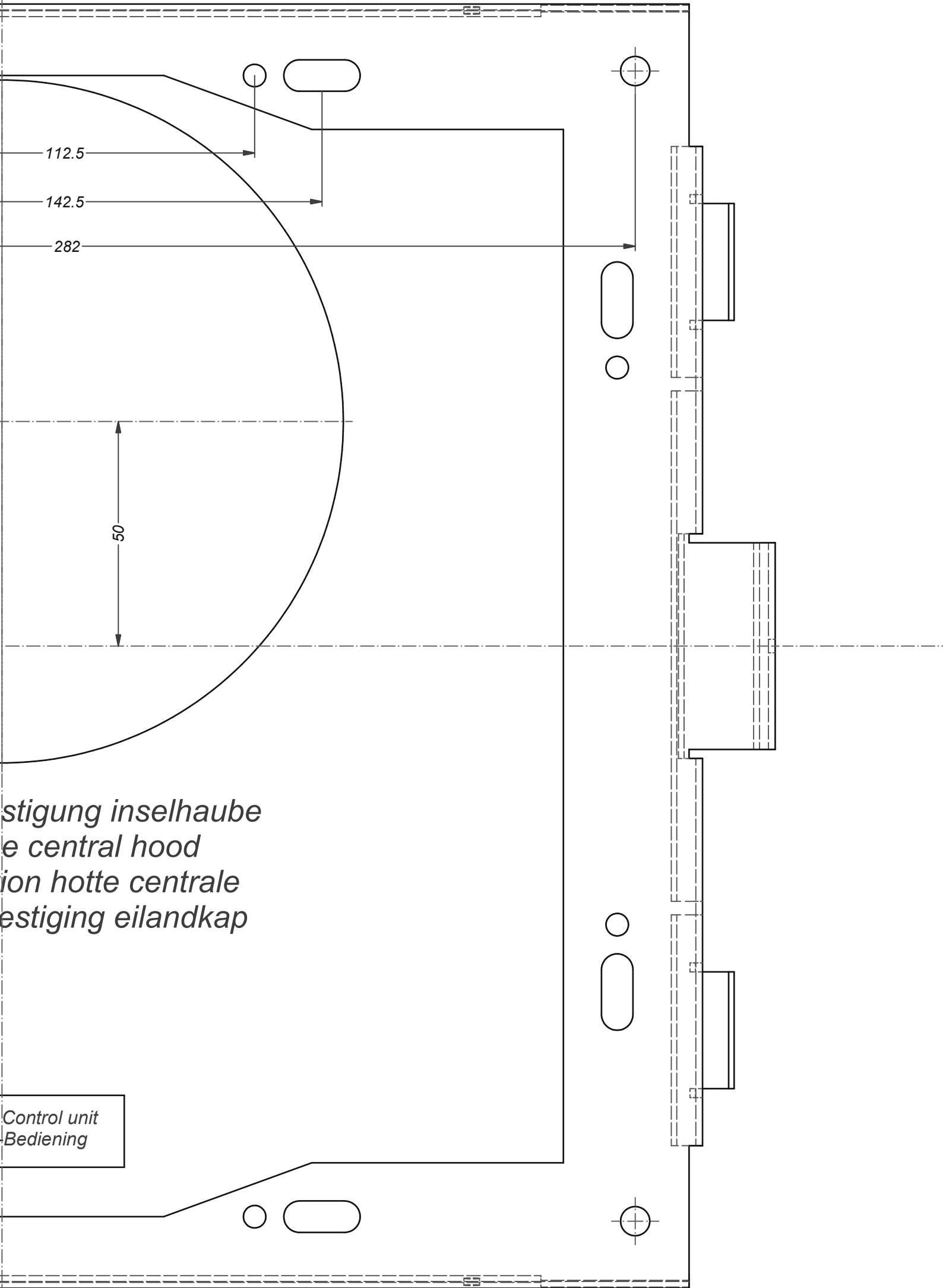
Więcej informacji o produktach, akcesoriach i usługach Novy znajdziesz na stronie internetowej:

www.comitor.pl



*Schablone für befe
Jig for fixing th
Gabarit pour fixat
Boormal voor beve*

*Bedienung -
Commande*





1 BEZPEČNOSTNÍ A MONTÁŽNÍ PŘEDPISY

Více informací o výrobcích, příslušenství a službách společnosti Novy najdete na internetu: www.novy-odsavace.cz

Toto je návod k montáži pro zařízení, které je uvedené na přední straně. Návod k použití je samostatnou brožurou dodávanou se zařízením.

V těchto pokynech k montáži se používá několik symbolů. Níže naleznete jejich význam.

Symbol	Význam	Akce
	Indikace	Vysvětlení symbolů na zařízení
	Varování	Důležitý tip nebo nebezpečná situace

Dodržujte tento návod, abyste předešli zranění a věcným škodám.



Varování před zahájením montáže

- Toto zařízení splňuje platné bezpečnostní předpisy. Neodborná montáž však může vést ke zranění osob a poškození zařízení.
- Zařízení je určeno výhradně k použití v domácnosti (k přípravě potravin) s výjimkou jakéhokoli jiného použití v domácnosti, použití ke komerčním účelům či průmyslového využití. Zařízení nepoužívejte venku.
- Po vyjmutí z obalu zkontrolujte stav zařízení a montážních materiálů. Vyjměte zařízení opatrně z obalu. K otevření obalu nepoužívejte ostré nože.
- Zařízení neinstalujte, pokud je poškozené. V takovém případě se obraťte na společnost Novy.
- Podle kresby 1 zkontrolujte, zda balení obsahuje veškeré montážní materiály. Filtry se nachází přímo v zařízení.
- Společnost Novy neodpovídá za škody způsobené nesprávnou montáží, nesprávným připojením, nesprávným použitím nebo obsluhou.
- Instalace a elektrické připojení zařízení musí být svěřeny kvalifikovanému odborníkovi.
- Bezpečnost je zaručena pouze při odborné montáži provedené v souladu s návodem k montáži. Technik, který instalaci provádí, odpovídá za správnou funkci v jejím místě.
- Pro usnadnění montáže zařízení doporučujeme, aby ji prováděly nejméně 2 osoby.
- Před instalací a zahájením používání tohoto zařízení si pozorně přečtěte návod k použití a pokyny pro montáž. Obsahují důležité informace pro montáž a používání zařízení.
- Kovové části mohou mít ostré hrany a můžete se o ně poranit. Proto při montáži používejte rukavice, které vás před zraněním ochrání.



Předpisy pro montáž zařízení

- Zajistěte, aby konstrukce, na/v níž bude zařízení namontováno, měla dostatečnou nosnost.
- Vadné nebo poškozené části mohou být nahrazeny pouze originálními díly společností Novy.
- Čím větší bude vzdálenost mezi zařízením a varnou deskou, tím nesnadnější bude zachycování par z vaření. Dodržujte proto uvedenou (doporučenou) výšku montáže.
- Pro zajištění optimálního zachycování par z vaření musí zařízení nebo konstrukce, do níž je zařízení namontováno, přesahovat varnou desku. U konstrukce vyrobené na míru zajistěte, aby bylo zařízení namontováno uprostřed nad varnou deskou.
- Pro optimální funkčnost nesmí být varná deska větší než zařízení nebo konstrukce, v níž je zařízení namontováno.



Dtah nebo recirkulace

Před zahájením montáže se musíte rozhodnout, zda povedete ven odtahové potrubí, nebo odsavač par uzpůsobíte recirkulačnímu provozu. Pokud se rozhodnete pro recirkulaci, najdete v těchto pokynech k montáži v části o příslušenství informace o recirkulační sadě.



Instalace odtahového potrubí

Pro optimální fungování digestoře je důležité, abyste věnovali pozornost následujícím bodům:

- Výstup motoru má průměr 150 mm. Doporučíme připojit k němu odtahové potrubí o průměru 150 mm.
- Nejlepší funkčnosti a nejnižší možné hladiny hluku u zařízení docílíte, pokud ho připojíte k odtahovému potrubí v co nejkratší vzdálenosti, s minimálním počtem ohybů a s dodržением předepsaného průměru.
- Použijte hladké, nehořlavé trubky s vnitřním průměrem, který se rovná vnějšímu průměru připojovací trysky digestoře.
- U plochých odtahových potrubí použijte plastové trubky a pomocné díly, které získáte u společnosti Novy.
- Nezmenšujte průměr odtahu. Tím by se snížil výkon a zvýšila hlučnost.
- Nepoužívejte pravoúhlé ohyby. Pro správné vedení vzduchu používejte zaoblené ohyby.
- Použití flexibilní odtahové hadice by mělo být omezeno na minimum a vyhazeno pouze vytvoření krátkých překlenutí, například spojení mezi výstupním hrdlem a odtahovým potrubím. Maximálně natáhněte pružné potrubí a přizpůsobte je na správný rozměr.
- Dbejte na to, aby odtahové potrubí nebylo na žádném místě stlačeno a nebyly v něm žádné zlomy.
- Spojte části odtahového potrubí pevně a vzduchotěsně pomocí hadicových spon nebo hliníkové pásky.
- V případě, že je odtahové potrubí vedeno horizontálně, mělo by být nakloněno mírně šikmo vzhůru, aby kondenzovaná voda nemohla stékat do zařízení.

- Pokud odtahové potrubí prochází chladnými místnostmi, může v důsledku teplotních rozdílů docházet ke kondenzaci. Dbejte na řádnou izolaci odtahového potrubí.
- Pokud odtahové potrubí probíhá přes dutou zeď na venkovní fasádu, je třeba dbát na to, aby potrubí dutinu zcela přemostovalo a mělo mírný sklon směrem ven.
- V případě prostupu odtahového potrubí skrz zeď použijte nástěnný větrací otvor.
- Při vedení odtahu přes střechu použijte střešní průchodku s dvojitou stěnou a dostatečnou propustností.
- Při připojování ke krátkému odtahovému potrubí bude možná potřeba namontovat do potrubí klapkový uzávěr, aby dovnitř nepronikal vítr.
- Zařízení nesmí být připojeno ke kouřovodu nebo komínu, které se používají, nebo slouží jako odvětrávací otvory pro prostory s krby.
- Dbejte na dostatečný přívod vzduchu. Čerstvý vzduch můžete zajistit tak, že mírně otevřete okno či venkovní dveře nebo namontujete vstupní mřížku



Přívod vzduchu

Bez ohledu na to, jak velká je kuchyň nebo místnost s otevřenou kuchyní, je možné z ní odsát pouze tolik vzduchu, kolik je do ní přivedeno. Nedostatečný přívod vzduchu může způsobit ztrátu účinnosti až 50 % i víc.

[!] Pokud je odsávání použito současně se spalovacím systémem (například plynové či olejové ohříváče, kamna na dřevo či uhlí, plynové bojler, plynové teplovodní kotle, plynové varné desky a plynové trouby), může dojít k zpětnému nasávání spalin a tím i k otravě.

Spalovací systém používá vzduch z místnosti jako spalovací vzduch. V důsledku toho vznikají spalin, které jsou odváděny ven odtahovým zařízením.

Zařízení nasává vzduch z kuchyně a přilehlých místností. Pokud není přívod vzduchu dostatečný, vzniká podtlak. Toxické plyny jsou nasávány z komína nebo odtahového potrubí zpět do místnosti.

Při současném použití zařízení a spalovacích přístrojů ve stejném prostoru nesmí podtlak v prostoru překročit 4 Pa (= 0,04 mbar). Vzniku podtlaku lze zabránit tak, že do prostoru bude přiváděn dostatek vzduchu přes neuzavíratelné otvory (například v oknech nebo dveřích v kombinaci s ventilační skříňkou ve zdi).

Požádejte kvalifikovaného odborníka, aby posoudil celkový ventilační systém vašeho obydlí a navrhl vhodná opatření týkající se přívodu vzduchu.

Při použití zařízení s interním nebo externím motorem (motorovou jednotkou) s odvodem vzduchu mimo uzavřený prostor musí být v místnosti, kde je zařízení instalováno/umístěno, zajištěn dostatečný přívod vzduchu, aby do ní mohl proudit čerstvý vzduch. Čerstvý vzduch může být přiváděn vyklopeným oknem, otevřenými dveřmi nebo přívodní mřížkou.

V případě použití zařízení s recirkulací musí být v prostoru, kde je zařízení instalováno/umístěno, rovněž zajištěno alespoň minimální větrání. Ventilaci lze zajistit celkovým větráním bytu nebo otevřením okna či dveří.

Některá zařízení jsou vybavena přípojkou pro okenní kontaktní spínač (viz technické specifikace vašeho zařízení). Pokud má být zařízení provozováno společně s ohřívacím zařízením, které spotřebovává vzduch z místnosti, a pokud je možné požadovaný přívod vzduchu zajistit pouze otevřením okna, je možné připojit k zařízení okenní kontaktní spínač (není součástí dodávky). Tento spínač zajistí, že zařízení bude v provozu pouze tehdy, je-li okno otevřené.

Pokud je okno zavřené, nelze ventilátor zapnout. Pro zajištění vhodného příslušenství k vašemu zařízení kontaktujte svého technika.



Elektrické připojení

- Zařízení může být připojeno pomocí síťové zástrčky výhradně do zásuvky s ochranným kontaktem (230 V - 50 Hz).
- Bezpečnost je možné zaručit pouze tehdy, je-li zařízení připojeno na zemnicí vodič v souladu s požadovanými předpisy.
- Zařízení musí být možné kdykoli odpojit od elektrického proudu.
- Umístěte zásuvku tak, aby bylo možné zástrčku zařízení snadno zapojit.
- Pro připojení k elektrické síti nepoužívejte prodlužovací kabel.
- Úraz elektrickým proudem: nikdy nezapínejte vadné zařízení, mohlo by dojít k úrazu elektrickým proudem. Vytáhněte zástrčku ze zásuvky nebo ji vypněte v pojistkové skříni. Kontaktujte servisní oddělení společnosti Novy.
- Opravy a výměny vadných nebo poškozených elektrických kabelů mohou být prováděny výhradně techniky pověřenými společnostmi Novy.
- Vlhkost, která vnikne do zařízení, může způsobit úraz elektrickým proudem. K čištění nepoužívejte vysokotlaký ani parní čistič.

Montáž vzdálené motorové jednotky

U modelů 7645, 7655 a 7665 je namontována vzdálená motorová jednotka komínové digestoře. Lze volit mezi interním motorem, externím motorem pro vnější montáž nebo střešním motorem. U externího motoru musí být minimální vzdálenost mezi digestoří a externím motorem 5 metrů. Digestoř je připojena k uzemněné nástěnné zásuvce. Digestoř a motorová jednotka jsou elektricky spojeny pomocí 6pólového zástrčkového konektoru. Další informace naleznete v montážním návodu příslušného motoru.

2 PŘÍSLUŠENSTVÍ

Recirkulace

Pokud se rozhodnete pro recirkulaci, společnost Novy nabízí recirkulační sadu, typ 7640400. Tato sada obsahuje recirkulační krabici, která se namontuje za horní hřídél, a recirkulační monoblokový filtr.

Prodlužovací kabel

Při dálkové montáži motorové jednotky může být zapotřebí namontovat delší kabel mezi digestoř a motor. Prodlužovací kabel se připojí ke stávajícímu kabelu. Prodlužovací kabel má délku 5 metrů.

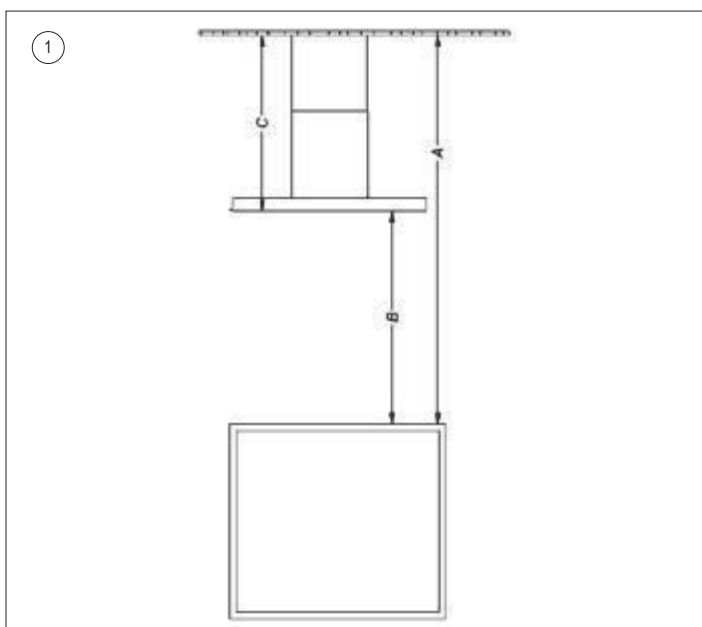
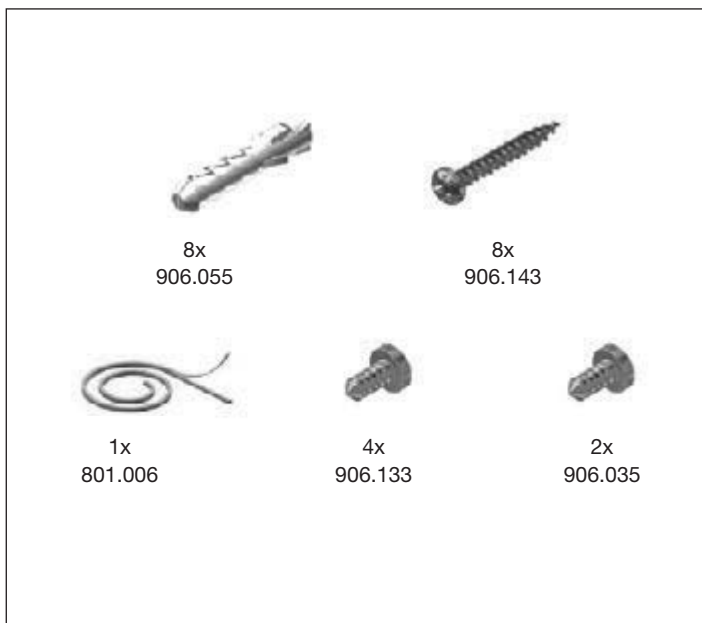
Okenní spínači

Tato digestoř je vybavena přípojkou pro okenní kontaktní spínač. Pokud má digestoř pracovat současně s topným zařízením, které nasává vzduch z místnosti, a pokud požadovaný přívod čerstvého vzduchu může být zajištěn pouze otevřeným oknem, je možné k digestoři připojit okenní kontaktní spínač (není součástí dodávky).

Tím je zajištěno, že digestoř funguje, pouze pokud je okno otevřené. Po zavření okna nelze ventilátor zapnout. Jako příslušenství je k dispozici sada okenních kontaktních kabelů (číslo dílu 990.033).

Více informací o výrobcích, příslušenství a službách společnosti Novy najdete na internetu:

www.novy-odsavace.cz



ES

3 INSTALACIÓN



Importante: lea las instrucciones de seguridad y de montaje antes de la instalación.

Comprueba que todos los accesorios del dispositivo están incluidos en el embalaje. Los filtros de grasa están dentro del aparato.



TIPO 7642 (NEGRO): Para evitar daños, NO retire el cartón alrededor de las partes de la chimenea. No los retire hasta después de la instalación.

1

Mida en primer lugar la distancia desde la encimera hasta el techo (A). Elija la altura entre la parte inferior de la campana y la encimera (B) del siguiente modo:

- Altura de montaje recomendada con placa de cocina eléctrica o cerámica (Hmín.-Hmáx.) (mm): 600 - 850
- Altura de montaje recomendada con placa de cocina de gas o de inducción (Hmín.-Hmáx.) (mm): 650 - 850

La distancia C se determina y se ajusta por medio del bastidor de suspensión de la campana de isla.

2

El ajuste de la distancia C viene determinado por el grado de elevación del bastidor de suspensión desde la campana de isla. Una vez ajustada la altura elegida, se puede fijar el bastidor con 4 pernos (906133). Apriete bien los pernos.

IT

3 INSTALLAZIONE



Importante: Prima di iniziare, leggere le istruzioni per la sicurezza e l'installazione.

Controllare che tutti gli accessori del dispositivo siano inclusi nella confezione. I filtri del grasso sono all'interno dell'apparecchio.



TIPO 7642 (NERO): Per evitare danni, NON rimuovere il cartone attorno alle parti del camino. Non rimuoverli fino a dopo l'installazione.

1

Misurare la distanza dal piano di lavoro al soffitto (A). Quindi scegliere l'altezza tra la parte inferiore della cappa e il piano di lavoro (B) come segue:

- Altezza di installazione consigliata con piano cottura elettrico o in ceramica (Hmin - Hmax) (mm): 600 - 850
- Altezza di installazione consigliata con piano cottura a gas o a induzione (Hmin - Hmax) (mm): 650-850

Ora è possibile determinare e fissare la distanza C facendo uso del telaio di sostegno della cappa isola.

2

Per regolare la distanza C è possibile fare scorrere il telaio di sostegno della cappa isola. Per fissare l'altezza prescelta, bloccare il telaio con i 4 bulloni (906133). Stringere saldamente i bulloni.



Ważne: Przed rozpoczęciem należy przeczytać instrukcję bezpieczeństwa i montażu.

Sprawdź, czy wszystkie akcesoria okapu znajdują się w opakowaniu. Filtry przeciw tłuszczowe znajdują się wewnątrz urządzenia.



TYP 7642 (KOLOR CZARNY): Aby uniknąć uszkodzenia, NIE zdejmuj tektury wokół części kominowych. Nie usuwaj ich przed montażem.

①

Najpierw zmierz odległość między powierzchnią roboczą a sufitem (A). Wybierz wysokość między spodem okapu kominowego a blatem (B) w następujący sposób:

- Zalecana minimalna wysokość montażowa płyty elektrycznej lub ceramicznej wynosi 600 mm i maksymalnie 850 mm.
- Wysokość montażowa płyty gazowej lub indukcyjnej wynosi min. 650 mm i maks. 850 mm.

Teraz została wyznaczona odległość C i ustala się ją przy użyciu ramy nośnej wyspowego okapu kominowego.

②

Odległość C ustala się przez przesunięcie ramy nośnej wyspowego okapu kominowego. Po ustawieniu wybranej wysokości ramę można przymocować za pomocą 4 śrub (906133). Mocno dokręć śruby.



Důležité: Než začnete, přečtěte si bezpečnostní pokyny a pokyny k montáži.

Zkontrolujte, zda je v balení obsaženo veškeré příslušenství k digestoři. Tukové filtry se nacházejí uvnitř jednotky.



TYP 7642 (ČERNÝ): Aby nedošlo k poškození, neodstraňujte karton kolem komínových dílů. Odstraňte je až po montáži.

①

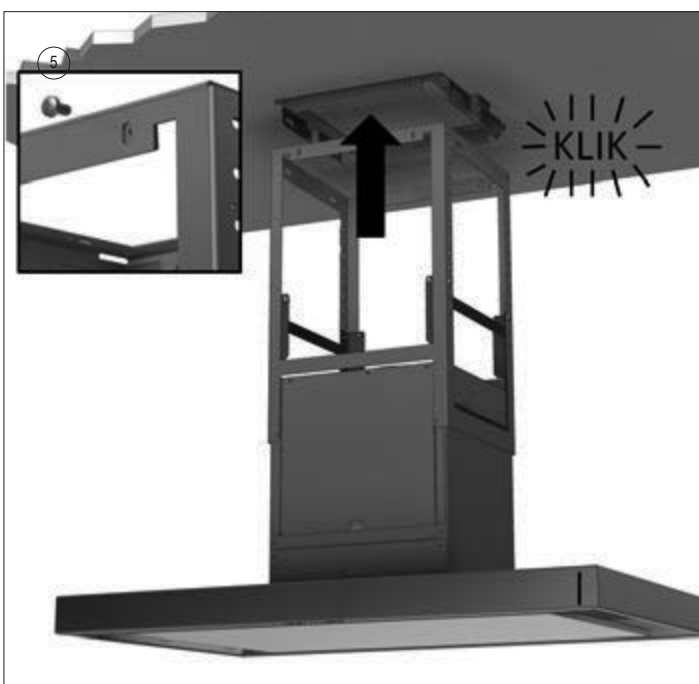
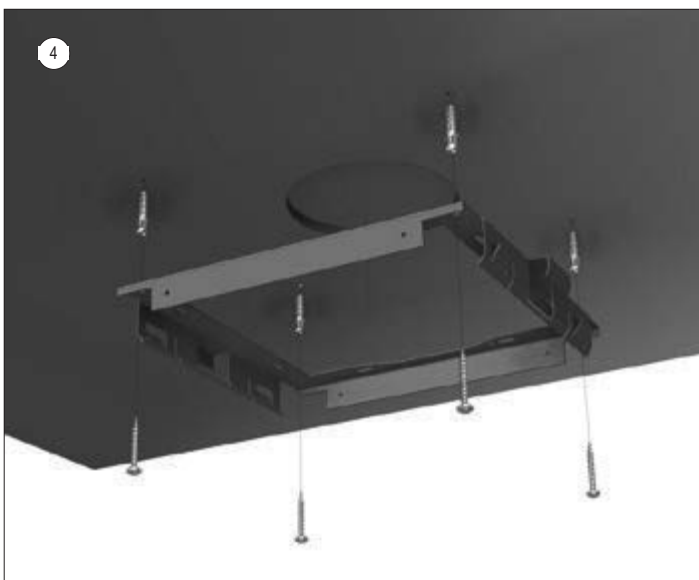
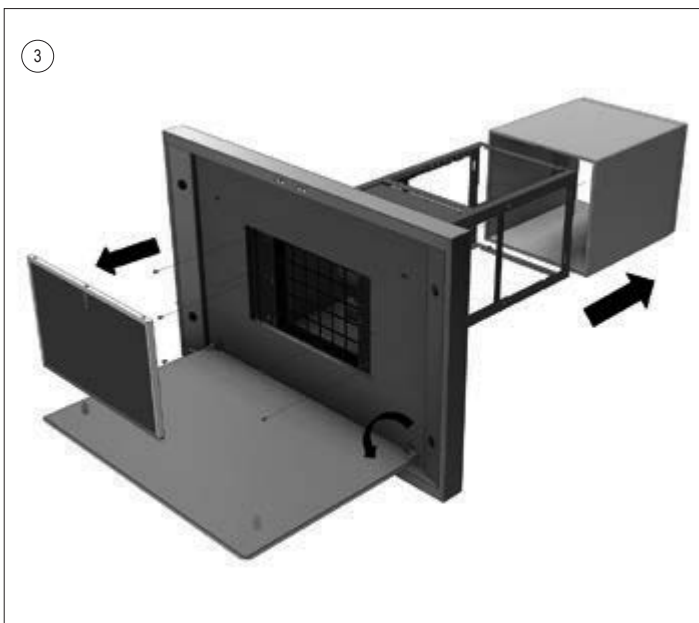
Nejprve změřte vzdálenost mezi pracovním povrchem a stropem (A). Vzdálenost mezi spodní částí komínové digestoře a pracovní deskou (B) změřte následovně:

- Doporučená montážní výška elektrické nebo keramické varné desky je minimálně 600 mm a maximálně 850 mm.
- Montážní výška plynové nebo indukční varné desky je minimálně 650 mm a maximálně 850 mm.

Nyní je vzdálenost C určena a nastavena pomocí závěsného rámu ostrůvkové komínové digestoře.

②

Vzdálenost C se nastavuje posouváním rámu ostrůvkové komínové digestoře. Po nastavení určené výšky je možné rám upevnit pomocí 4 šroubů (906133). Šrouby pevně utáhněte.



ES

3 Solo para la instalación de un alargador de chimenea (accesorio):

Desmonte el bastidor de suspensión de la campana retirando los 4 pernos del bastidor. Monte a continuación el bastidor de suspensión más largo deslizándolo dentro. Fije la distancia C y atornille con los 4 pernos la parte más larga del bastidor.

Tumbe con cuidado la campana, abra la placa inferior y extraiga el filtro de grasa de la campana tal como se muestra en la imagen. Afloje los 6 tornillos exteriores y saque las 2 partes de chimenea de la campana. Coloque los 2 nuevos componentes de chimenea sobre la campana y apriete de nuevo los 6 tornillos.

4 La plantilla de taladro se adjunta a estas instrucciones de montaje. Coloque la plantilla de taladro contra el techo con la orientación correcta (véase la indicación del panel de mando) para instalar la campana de isla. Marque los orificios de fijación en el techo. Taladre los orificios con una broca de 8 mm. Introduzca los 4 tacos incluidos (906155). Tome el bastidor de techo y los tornillos (906143) y fije el bastidor de techo al techo.

5 Sujete la campana entre un mínimo de 2 personas y elévela hacia el bastidor de techo. Introduzca el bastidor de suspensión en el bastidor de techo hasta oír un chasquido. Atornille parcialmente los 4 pernos (906133) en ambos bastidores. Coloque la campana de isla en posición horizontal y, seguidamente, apriete bien los 4 pernos.

IT

3 Solo in caso di utilizzo di una prolunga della canna fumaria (accessorio):

Smontare il telaio di sostegno dalla cappa aspirante svitando i 4 bulloni dal telaio. Montare il telaio di sostegno più lungo facendolo scorrere nella cappa. Determinare la distanza C e avvitare con i 4 bulloni il telaio lungo.

Adagiare delicatamente la cappa su un lato, aprire la piastra inferiore e rimuovere il filtro grassi dalla cappa come mostrato nella foto. Svitare le 6 viti esterne e far scorrere le 2 parti del camino della cappa. Posizionare le 2 nuove parti del camino sulla cappa e riavvitare le 6 viti.

4 La dima di perforazione è acclusa alle presenti istruzioni di montaggio. Orientare correttamente (v. le indicazioni dei comandi) e posizionare la dima sul soffitto nel punto in cui si desidera montare la cappa isola. Segnare i fori di fissaggio sul soffitto. Praticare i fori con una punta da 8 mm. Posizionare i 4 tasselli inclusi (906155). Prendere il telaio a soffitto e le viti (906143) e fissare il telaio a soffitto sul soffitto.

5 Con l'aiuto di almeno una seconda persona, sollevare il camino verso la cornice del soffitto. Premere il telaio di sostegno nel telaio a soffitto finché non si sente il rumore di uno scatto. Avvitare parzialmente i 4 bulloni (906133) nei due telai. Posizionare a bolla la cappa isola e stringere fermamente i 4 bulloni.

- ③ **Tylko przy montażu przedłużenia kominu (wyposażenie dodatkowe):**
Zdemontuj ramę nośną okapu kuchennego, odkręcając 4 śruby mocujące ramę do okapu kuchennego. Zamontuj większą ramę nośną, wsuwając ją w okap kuchenny. Ustaw odległość C jak pokazano na obrazku i przymocuj ramę okapu kuchennego, obracając śruby.
Ostrożnie umieść okap kuchenny na boku, otwórz płytę spodnią i wyjmij filtr przeciwtłuszczowy z okapu, jak pokazano na obrazku. Odkręć 6 zewnętrznych śrub i zdejmij 2 elementy kominowe z okapu. Umieść 2 nowe elementy kominowe na okapie kuchennym i ponownie dokręć 6 śrub.
- ④ Szablon do wiercenia jest dostarczany z tą instrukcją montażu. Ustaw szablon do wiercenia pod sufitem we właściwym kierunku (patrz wskazówka dotycząca obsługi) w miejscu, gdzie ma zostać zamontowany wyspowy okap kuchenny. Zaznacz otwory do mocowania na suficie. Wywierć otwory wiertłem 8 mm. Włóż 4 dostarczone kołki (906155). Weź ramę sufitową i śruby (906143) i przymocuj ramę sufitową do sufitu.
- ⑤ Podnieś okap kominowy co najmniej we 2 osoby i unieś w kierunku ramy sufitowej. Wciśnij ramę nośną w ramę sufitową, aż usłyszysz „kliknięcie”. Częściowo wkręć 4 śruby (906133) w obie ramy. Wypoziomować wyspowy okap kominowy, a następnie mocno dokręć 4 śruby.

- ③ **Pouze při montáži prodlužovacího komínu (příslušenství):**
Demontujte závěsný rám digestoře uvolněním 4 šroubů, kterými je digestoř k rámu upevněna. Namontujte větší závěsný rám jeho zasunutím do digestoře. Nastavte vzdálenost C, jak je uvedeno na obrázku, a otočením šroubů upevněte rám k digestoři.
Digestoř opatrně položte na bok, otevřete spodní desku a podle ilustrace vyjměte tukový filtr z digestoře. Uvolněte 6 vnějších šroubů a odstraňte 2 komínové díly z digestoře. Vložte 2 nové komínové díly na digestoř a znovu utáhněte 6 šroubů.
- ④ Vrtací nástroj je dodáván s montážním návodem. Umístěte vrtací nástroj proti stropu ve správném směru (viz provozní návod) na místo, kde bude ostrůvková komínová digestoř namontována. Na stropu vyznačte upevňovací otvory. Pomocí 8mm vrtáku vyvrtejte otvory. Vložte 4 dodané hmoždinky (906155). Vezměte stropní rám a šrouby (906143) a stropní rám upevněte na strop.
- ⑤ Alespoň 2 osoby poté zvednou komínovou digestoř směrem ke stropnímu rámu. Zatlačte závěsný rám na stropní rám tak, aby bylo slyšet cvaknutí. Částečně utáhněte 4 šrouby (906133) do obou rámu. Vyrovnajte ostrůvkovou komínovou digestoř a dotáhněte 4 šrouby.



ES

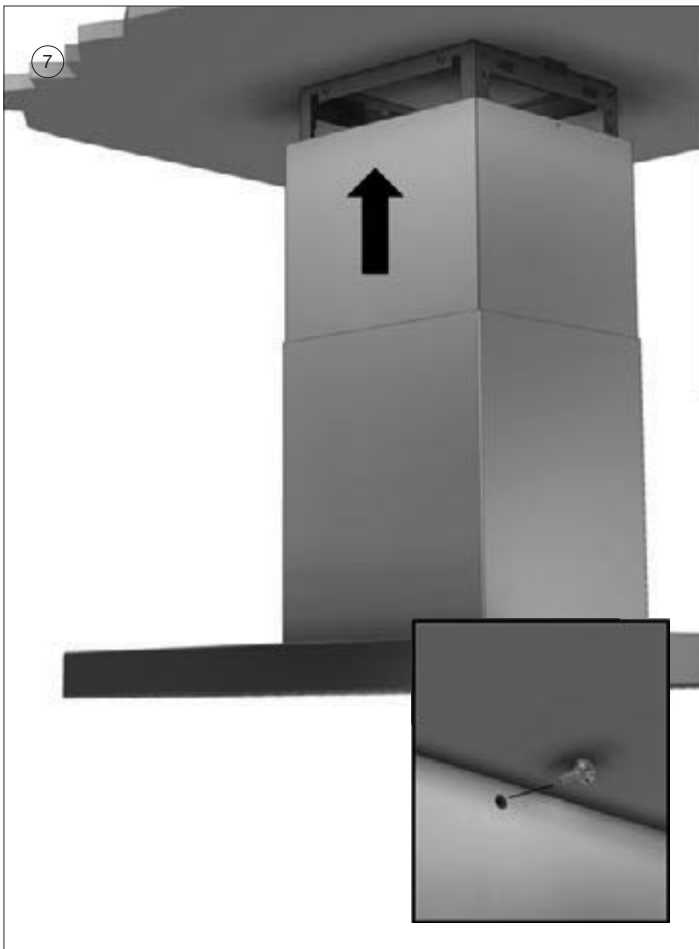
- ⑥ Acople el tubo de extracción a una salida de conexión del motor sujetándolo con cinta de aluminio o con una abrazadera para tubos, por ejemplo.
Si utiliza un tubo fijo, coloque primero el burlete incluido en el borde de la boca de salida del motor.
Conecte el enchufe a la toma de corriente.
- ⑦ Eleve la parte interior del conducto hasta el techo. Tenga cuidado de no dañar la campana ni los conductos. Fíjelo con los 2 tornillos de acero inoxidable (906035).

MONTAJE DE LA UNIDAD DEL MOTOR A DISTANCIA

En los modelos 7645, 7655 y 7665, la unidad del motor se instala a distancia de la campana. Se puede elegir entre un motor interior, un motor de fachada para exterior o un motor de tejado plano. En caso de motor de fachada, la distancia mínima entre la campana y el motor de fachada será de 5 metros.

La campana debe conectarse a una toma de corriente con conexión a tierra. La conexión eléctrica entre la campana y la unidad del motor se realiza por medio de un conector de 6 polos.

Encontrará más información en las instrucciones de montaje del motor correspondiente.



IT

- ⑥ Posizionare il canale di scarico su un raccordo di connessione del motore mediante nastro d'alluminio o con una fascetta. Se si utilizza un tubo fisso, posizionare prima l'isolante fornito sul bordo della bocca soffiante del motore.
Inserire la spina nella presa elettrica.
- ⑦ Far scorrere la parte interna della colonna fino al soffitto. Accertarsi di eseguire questo posizionamento con cautela per evitare il danneggiamento della cappa o del camino. Assicurarla in posizione con le 2 viti in acciaio inox (906035).

MONTAGGIO DEL BLOCCO MOTORE A DISTANZA

Per i modelli 7645, 7655 e 7665 il blocco motore deve essere distanziato dalla cappa. Si può scegliere tra un motore interno, un motore per parete esterna o un motore per tetto piano. Con il motore esterno la distanza minima tra la cappa e il motore deve misurare 5 metri.

La cappa deve essere connessa ad una presa elettrica con contatto di messa a terra. Il collegamento tra la cappa e il blocco motore ha luogo mediante una presa di connessione a 6 poli.

Ulteriori informazioni sono disponibili nelle istruzioni di montaggio del motore utilizzato.

- ⑥ Umieść rurę wylotową na króćcu silnika przy użyciu taśmy aluminiowej lub obejmij do węża. Jeśli używasz stałej rury, najpierw umieść dostarczoną taśmę uszczelniającą na krawędzi dyszy wydmuchowej silnika. Włóż wtyczkę do gniazdka ściennego.
- ⑦ Wsuń wewnętrzną część szybu w sufit. Zachowaj ostrożność, aby zapobiec uszkodzeniu okapu kominowego lub szybów. Przymocuj je za pomocą 2 śrub ze stali nierdzewnej (906035).

MONTAŻ SILNIKA ZDALNEGO

W modelach 7645, 7655 i 7665 montowany jest silnik zdalny okapu kominowego. Możliwy jest wybór między silnikiem wewnętrznym, silnikiem zewnętrznym do montażu na zewnątrz lub silnikiem dachowym. W przypadku silnika zewnętrznego minimalna odległość między okapem a silnikiem zewnętrznym musi wynosić 5 metrów.

Okap jest podłączony do uziemionego gniazdka ściennego. Okap i silnik są połączone elektrycznie za pośrednictwem 6-biegunowego złącza wtykowego.

Dodatkowe informacje można znaleźć w instrukcji montażu danego silnika.

- ⑥ Umístěte odtahové potrubí na připojovací trysku motoru pomocí hliníkové pásky nebo hadicové svorky. Pokud používáte pevné potrubí, nejprve na okraj výfukové trysky motoru umístěte dodávané těsnění. Zasuňte hmoždinku do nástěnné zásuvky.
- ⑦ Zasuňte vnitřní hřídelovou část do stropu. Proveďte to opatrně, aby nedošlo k poškození komínové digestoře ani hřidelí. Upevněte je pomocí 2 šroubů z nerezové oceli (906035).

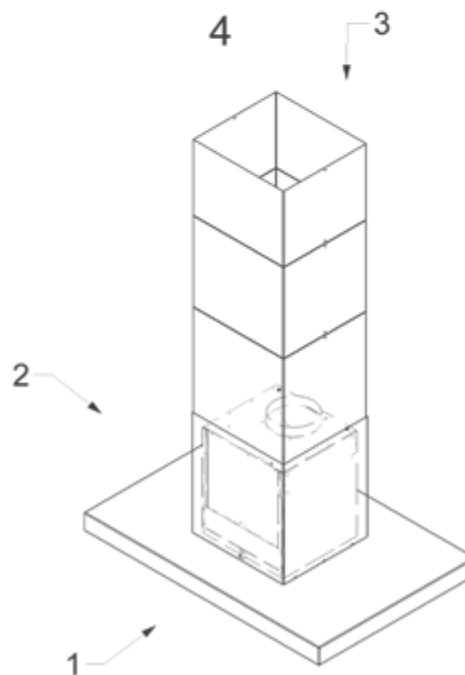
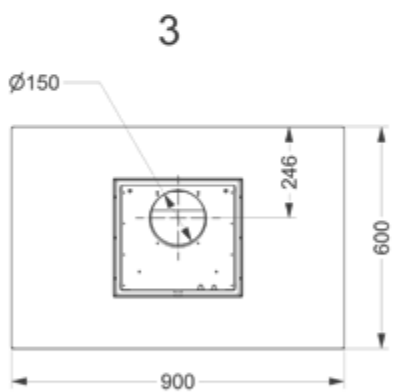
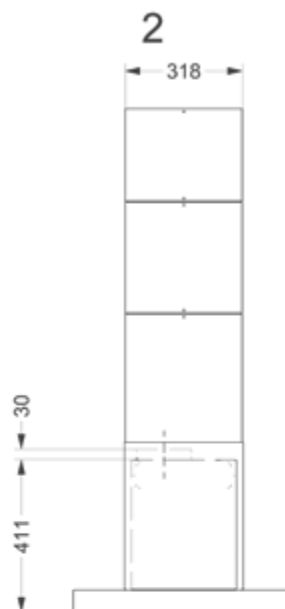
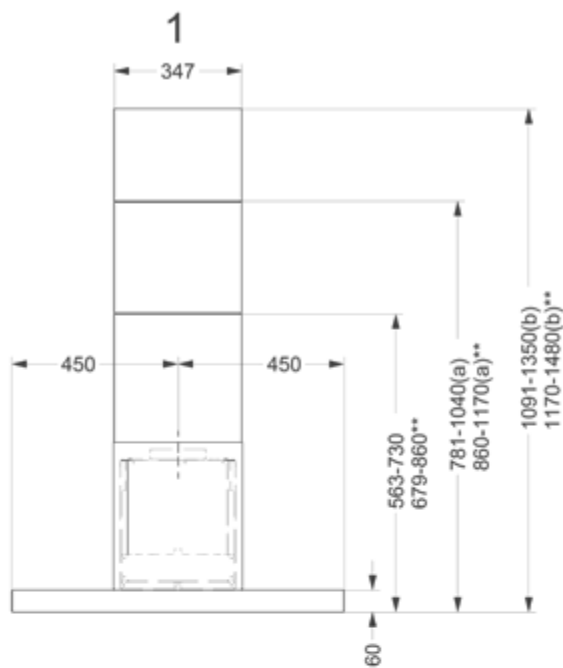
MONTÁŽ VZDÁLENÉ MOTOROVÉ JEDNOTKY

U modelů 7645, 7655 a 7665 je namontována vzdálená motorová jednotka komínové digestoře. Lze volit mezi interním motorem, externím motorem pro vnější montáž nebo střešním motorem. U externího motoru musí být minimální vzdálenost mezi digestoří a externím motorem 5 metrů.

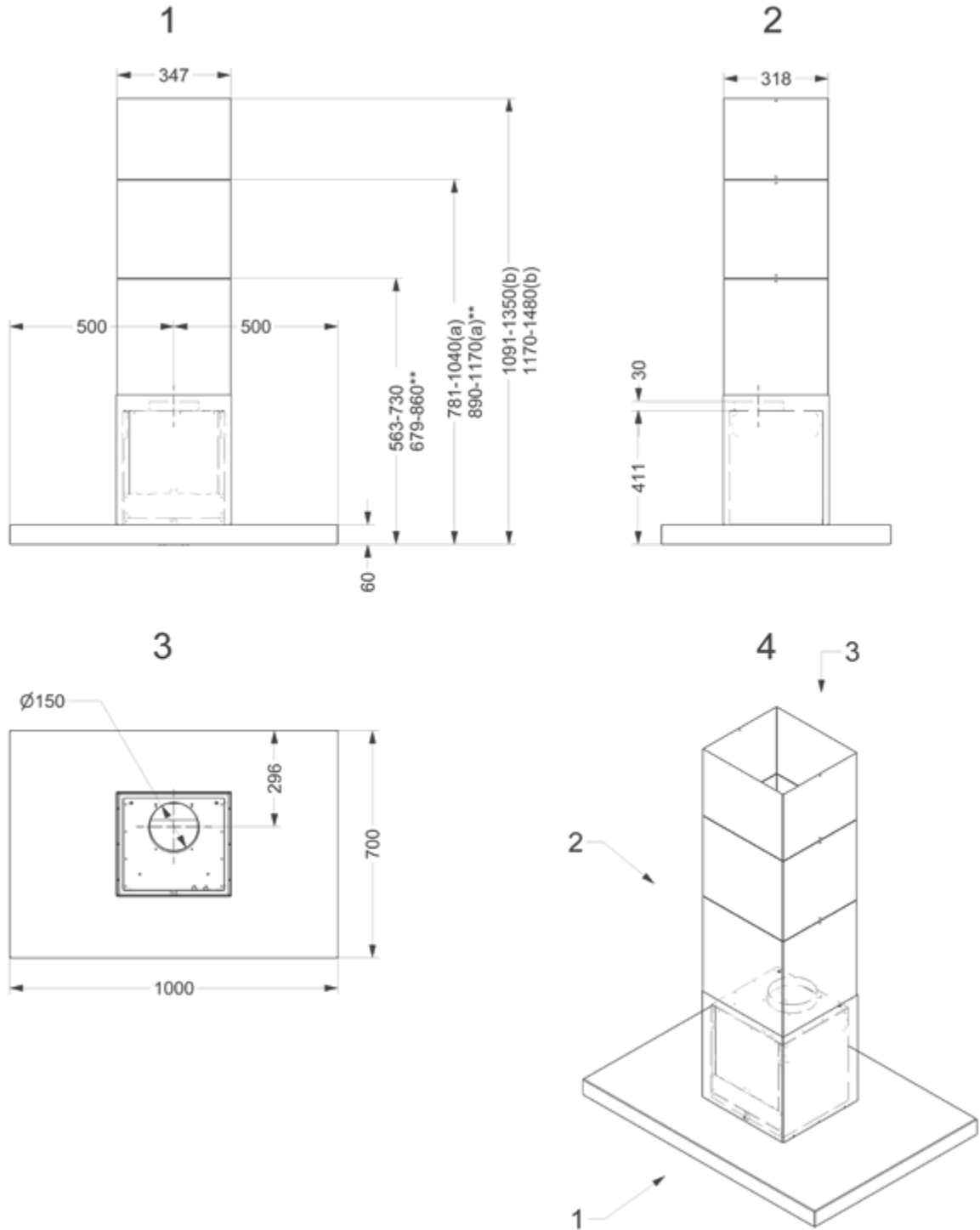
Digestoř je připojena k uzemněné nástěnné zásuvce. Digestoř a motorová jednotka jsou elektricky spojeny pomocí 6pólového zástrčkového konektoru.

Další informace naleznete v montážním návodu příslušného motoru.

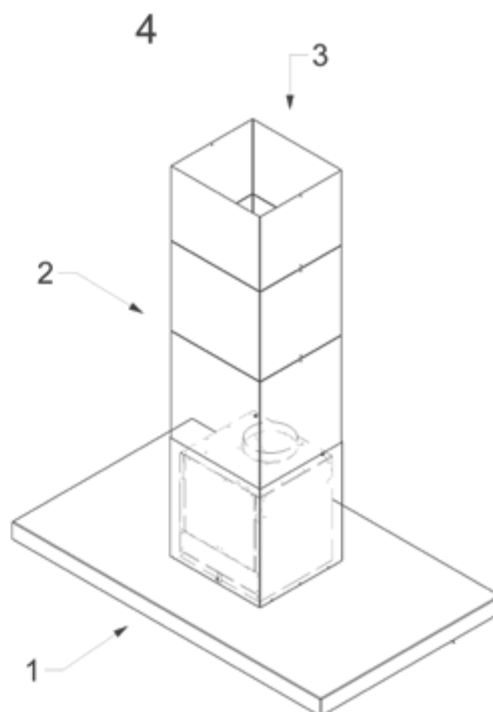
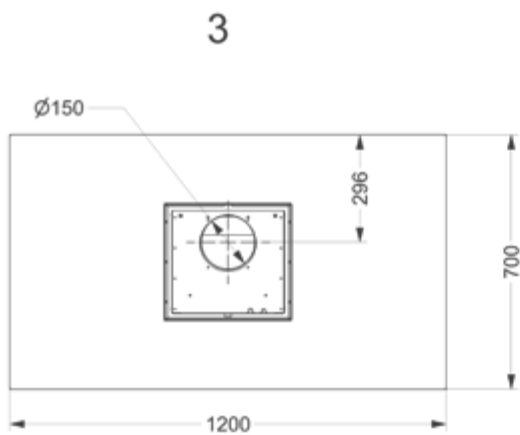
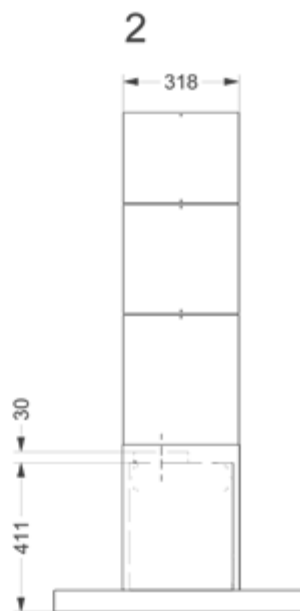
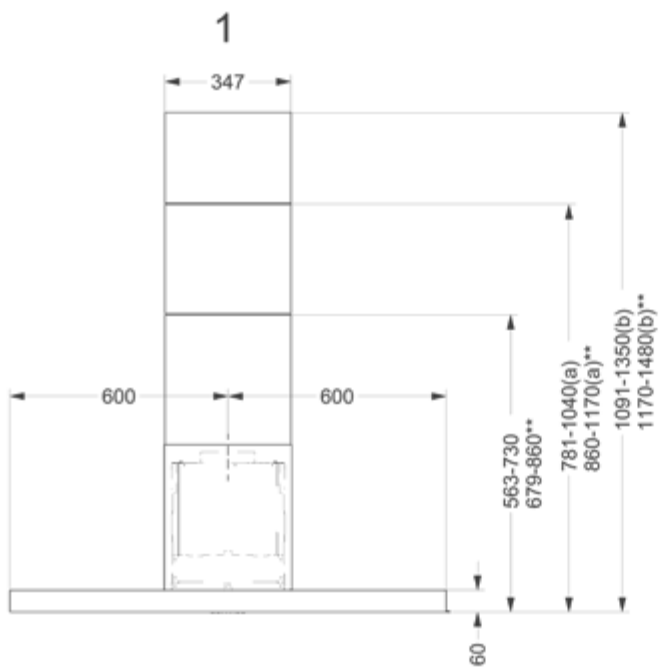
7640 - 7642 - 7645



7650 - 7655



7660 - 7665



NOVY nv se reserva el derecho a modificar en cualquier momento y sin condiciones la construcción y los precios de sus productos.
NOVY nv si riserva il diritto di modificare in qualsiasi momento senza preavviso la struttura e i prezzi dei suoi prodotti.
NOVY nv zastrzega sobie prawo do zmiany struktury i cen swoich produktów w dowolnym czasie i bez ostrzeżeń.
Společnost NOVY nv si vyhrazuje právo kdykoli a bez výhrad změnit konstrukci a cenu svých výrobků.

NOVY

NOVY nv
Noordlaan 6
B - 8520 KUURNE
Tel. 056/36.51.00
Fax 056/35.32.51

E-mail: novy@novy.be
<http://www.novy.be>

France: Tél: 0320.940662
Deutschland und Österreich: Tel: +49 (0)511.54.20.771
Nederland: Tel.: +31 (0)88-0119110
United Kingdom: +44 (0)207 866 2493
España: Tel.: +34 938 700 895
Italia: Tel.: +39 039.20.57.501