

NL Instrucciones de instalación

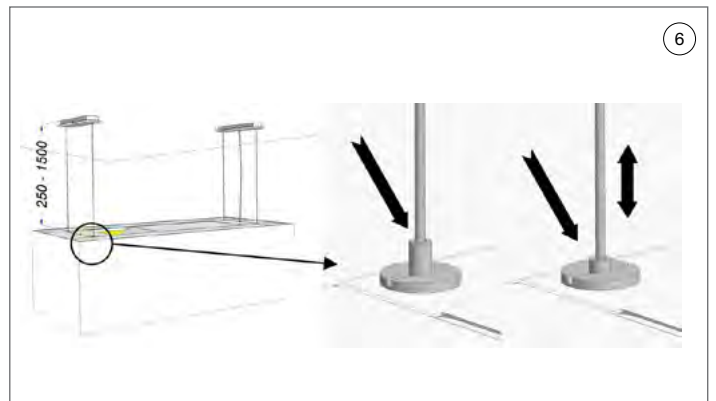
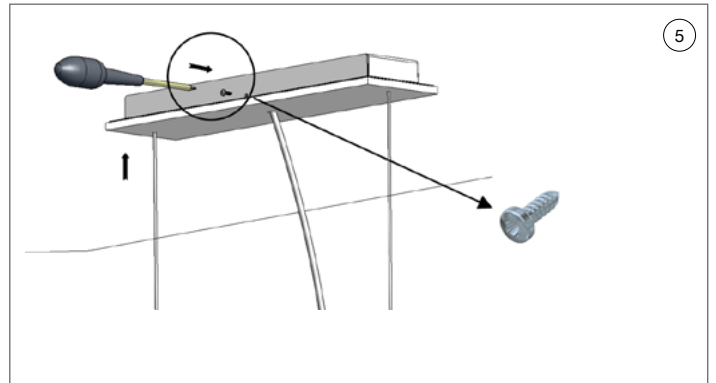
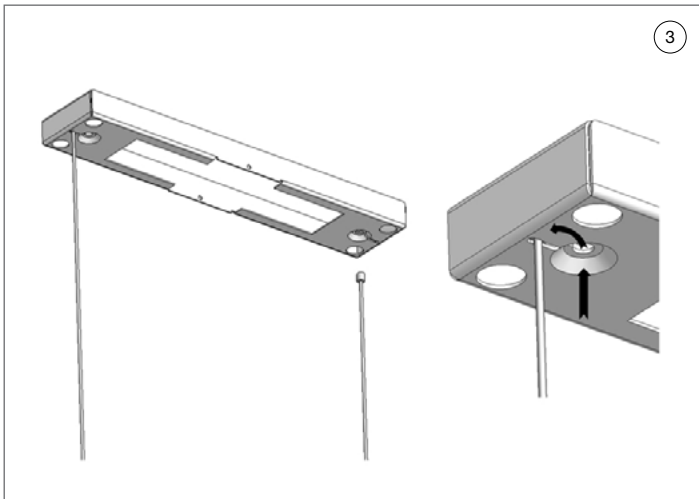
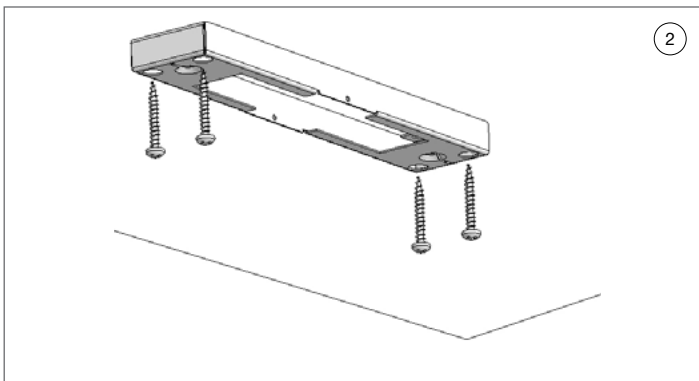
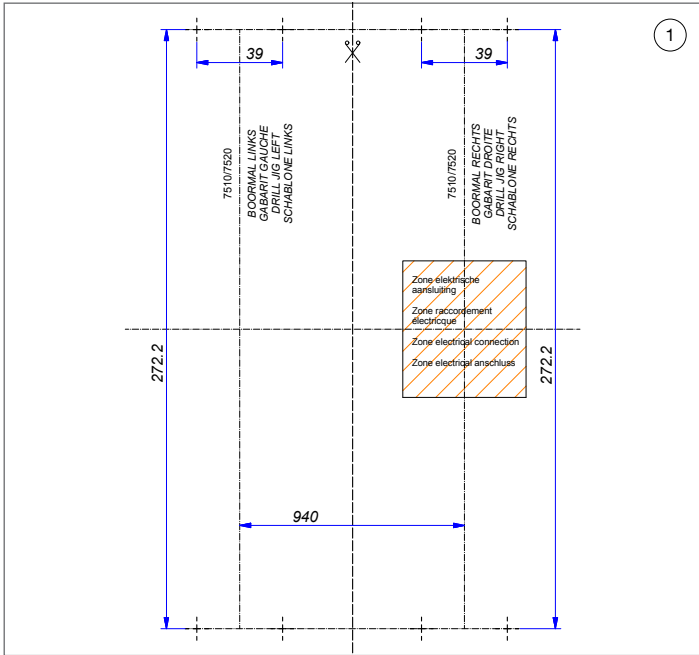
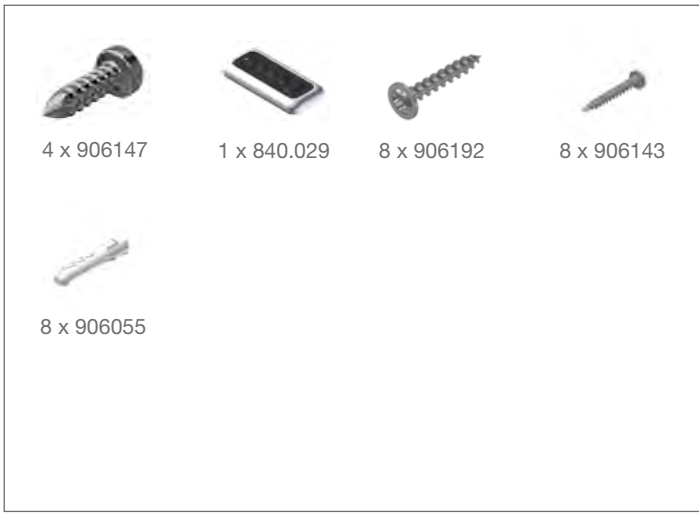
p. 3

IT Istruzioni d'installazione

p. 5

7510/16 - 7520/16

NOVY®





INFORMACIÓN GENERAL

Generalidades

Estas son las instrucciones de montaje de la campana extractora Novy que se indica en la portada. Las instrucciones de uso figuran en un manual aparte entregado también con esta campana. Lea atentamente estas instrucciones antes de la instalación y puesta en servicio de la campana. Se recomienda que la instalación sea efectuada exclusivamente por una o varias personas cualificadas.

En estas instrucciones de montaje se utiliza una serie de símbolos. A continuación se indica el significado de los símbolos.

Símbolo	Significado	Acción
	Indicación	Nota explicativa de las indicaciones en la campana extractora.
	Advertencia	Este símbolo indica un aviso importante o una situación peligrosa.

Seguridad

Tenga en cuenta los siguientes consejos de instalación y seguridad antes de proceder a la instalación:

- La instalación y conexión eléctrica del aparato deben ser efectuadas por un técnico cualificado.
- El fabricante no se responsabilizará de los eventuales daños derivados de una instalación o conexión defectuosas.
- Extraiga con cuidado la campana del embalaje e inspecciónelo por si presenta algún daño.
- No instale la campana si presenta daños.
- Compruebe con ayuda del dibujo de la página 2 si ha recibido todos los materiales de montaje.
- El aparato está destinado exclusivamente al uso doméstico (preparación de alimentos), quedando excluido cualquier otro uso doméstico, comercial o industrial.
- La seguridad sólo estará garantizada si el aparato se conecta a tierra conforme a las normas exigidas.
- No utilice ningún cable alargador para la conexión a la red eléctrica.
- Los componentes defectuosos o dañados solo deben ser reemplazados por piezas originales de Novy.
- Si el cable de alimentación eléctrica está dañado, deberá ser reemplazado por un cable de conexión original de Novy.

Importante antes de iniciar el montaje

En la página 2 de estas instrucciones de montaje encontrará los dibujos de montaje. Antes de proceder al montaje, tenga en cuenta los siguientes consejos de montaje:

- Para un montaje más sencillo de la campana, se recomienda que lo realice un mínimo de 2 personas.
- Asegúrese de que el techo tenga la resistencia suficiente.
- Sitúe la toma de corriente de tal manera que quede detrás de la placa colgador.

InTouch

InTouch ofrece la posibilidad de manejar la campana extractora Novy desde la placa de cocina de inducción Novy InTouch. La unidad de techo se puede combinar de forma estándar con placas de cocina de inducción InTouch. Consulte en nuestro sitio web los distintos modelos de placas de cocina de inducción equipadas con InTouch.

INSTALACIÓN

Siga los dibujos de montaje de la página 2.

① Fijación de las placas colgador:

- Puede marcar los orificios de fijación con ayuda de las dos plantillas de taladro.
- Dibuje la línea central de las plantillas de taladro. Asegúrese de que la campana quede centrada sobre la placa de cocina.
- La distancia intermedia entre los puntos de instalación de las dos placas colgador es de 940 mm o 470 mm si se mide desde la línea central.



Debido al peso considerable de la campana, el techo deberá tener la suficiente resistencia.



Tenga en cuenta la conexión eléctrica, que debe quedar detrás de la placa colgador derecha.

② Fije cada una de las placas colgador con 4 tornillos al techo. Tenga en cuenta la ubicación de la conexión eléctrica.

③ Saque con cuidado la campana del embalaje.



La campana debe colocarse de tal manera que el panel de mando quede situado a la derecha.

Coloque la campana a una determinada altura, para facilitar la introducción de los cables de suspensión. Sujete los extremos de los 4 cables de suspensión y páselos por los orificios de las placas colgador. Tire de ellos hacia abajo por la ranura, según se muestra en la imagen. Queda pendiente el ajuste correcto de la altura.

- ④ **Conexión eléctrica:**
Deslice la placa de cierre por los cables de suspensión hasta casi alcanzar la placa colgador. Conecte el cable de alimentación al cema. La sustitución del cable de conexión debe ser efectuada por un instalador autorizado. La potencia y el consumo figuran en la etiqueta de especificaciones que se encuentra en el lado interior de la campana.
- ⑤ Deslice ambas placas de cierre sobre los cables hasta las placas colgador. Fije las placas de cierre con 2 tornillos cada una a la placa colgador.
- ⑥ **Ajuste de la altura:**
 - La altura de la campana extractora con respecto al techo es regulable entre 250 y 1500 mm.
 - La altura de montaje recomendada con una placa de cocina eléctrica o vitrocerámica es de 600 mm como mínimo y 850mm como máximo.
 - La altura de montaje con una encimera de gas o de inducción es de 650 mm como mínimo y 850mm como máximo.

En el punto de entrada del cable a la campana están las abrazaderas de cables. Puede extender el cable presionando la abrazadera. Cuando se deja de presionar la abrazadera, el cable queda anclado. Pero aún se podrá recoger. La longitud visible del cable de alimentación puede ajustarse insertándolo en la campana.



Antes de ajustar el cableado, hay que colocar un soporte para la campana para evitar que se caiga.



No se debe superar la altura máxima hasta el techo (1500 mm).



Opcionalmente puede adquirirse un accesorio con 4 más largos con una longitud de 3,5 metros (número de artículo 7500100).

AVVERTENZE GENERALI

Informazioni generali

Le presenti istruzioni di montaggio sono riferite alla cappa aspirante Novy indicata sul frontespizio. Il manuale d'uso è un libretto separato, anch'esso incluso nella fornitura della cappa aspirante. Leggere attentamente e per intero le presenti istruzioni prima di eseguire l'installazione e la messa in servizio della cappa aspirante. Si raccomanda di far eseguire l'installazione esclusivamente a una o più persone qualificate.

In queste istruzioni di montaggio sono stati utilizzati alcuni simboli. Qui di seguito si trova il significato di questi simboli.

Simbolo	Significato	Azione
	Indicatore	Spiegazione di un'indicazione sulla cappa aspirante.
	Avvertenza	Questo simbolo indica un suggerimento importante o una situazione pericolosa

Sicurezza

Osservare i seguenti consigli di montaggio e di sicurezza per il montaggio:

- Le operazioni di installazione e collegamento elettrico dell'apparecchio devono essere affidate ad un professionista riconosciuto di fiducia.
- Il produttore declina ogni responsabilità per eventuali danni derivanti da errori di installazione o di collegamento.
- Estrarre con cautela la cappa aspirante dal suo imballaggio e accertarsi che non abbia subito alcun danno.
- Non montare la cappa se ha subito danni.
- Controllare sulla base del disegno a pagina 2 che tutti i materiali di montaggio siano stati consegnati.
- L'apparecchio è destinato esclusivamente all'utilizzo domestico (preparazione dei cibi), con esclusione di ogni altro uso domestico, commerciale o industriale.
- La sicurezza è assicurata soltanto quando l'apparecchio è collegato ad una presa di terra come previsto dalle normative.
- Non utilizzare alcun cavo di prolunga per il collegamento alla rete elettrica.
- I componenti difettosi o danneggiati possono essere sostituiti esclusivamente con componenti originali Novy.
- In caso di danneggiamento del cordone di collegamento elettrico, esso dovrà essere sostituito con un cordone di collegamento originale Novy.

Importante - prima di iniziare il montaggio

A pagina 2 delle presenti istruzioni di montaggio si trovano i disegni di montaggio. Prima di montare, adottare i seguenti consigli di montaggio:

- Per facilitare il montaggio della cappa aspirante è consigliabile che esso venga eseguito da almeno 2 persone.
- Assicurarsi che il soffitto offra un sufficiente supporto.
- Posizionare la presa di corrente in modo che questa venga a trovarsi dietro la piastra di montaggio.

InTouch

InTouch offre la possibilità di comandare la cappa aspirante Novy a partire dal piano cottura a induzione Novy InTouch. L'unità a soffitto standard è compatibile con piani cottura a induzione di InTouch. Consultare il sito per i diversi modelli di piani cottura a induzione con InTouch

INSTALLAZIONE

Osservare i disegni di montaggio a pagina 2.

① Fissaggio delle piastre di montaggio:

- I fori di montaggio possono essere segnati usando le due dime di foratura disegnate.
- Segnare la linea centrale delle forme dei fori. Si noti che la cappa deve essere montata in posizione centrata sopra il piano cottura.
- La distanza tra i punti di montaggio delle due piastre di sospensione è di 940 mm (ovvero 470 mm dalla linea centrale).



In considerazione del notevole peso della cappa aspirante, il soffitto deve avere una capacità di carico adeguata.



Tenere a mente che il collegamento elettrico deve venire a trovarsi dietro la piastra di montaggio di destra.

- ② Avvitare le piastre di montaggio al soffitto con 4 viti ciascuna. Prestare attenzione alla posizione del collegamento elettrico.

- ③ Usare cautela nell'estrarre la cappa aspirante dall'imballaggio.



La cappa deve essere inserita in modo che i comandi si trovino sul lato destro.

- Posizionare la cappa aspirante ad una certa altezza, in modo che i cavi di sospensione possano essere posizionati facilmente.
Prendere le estremità dei 4 cavi di sospensione, inserirle nei fori delle piastre di montaggio e tirare i cavi verso il basso attraverso la fessura come illustrato in figura. Sarà quindi possibile eseguire la regolazione dell'altezza.

④

Collegamento elettrico:

Far scivolare la piastra di chiusura sui cavi di sospensione fino quasi a toccare la piastra di montaggio. Collegare il cavetto di alimentazione al morsetto. La sostituzione del cordone di alimentazione deve sempre essere effettuata da un tecnico qualificato. I valori della potenza e del consumo di corrente sono indicati sulla targhetta identificativa situata sul lato interno della cappa.

⑤

Far scorrere le due piastre di chiusura sui cavi fino alle piastre di montaggio. Avvitare le piastre di chiusura alla piastra di montaggio con 2 viti ciascuna.

⑥

Regolazione dell'altezza:

- L'altezza della cappa aspirante può essere tra 250 e 1500 mm di distanza dal soffitto.
- L'altezza d'installazione consigliata per un piano di cottura elettrico o in ceramica è di minimo 600 mm e massimo 850mm dal piano.
- L'altezza di montaggio per una cucina a gas o a induzione è di minimo 650 mm e massimo a 850mm.

Sul punto d'ingresso dei cavi nella cappa aspirante, si trovano i morsetti di bloccaggio dei cavi. Il cavo può essere esteso tenendo premuto tale morsetto di bloccaggio. Quando il morsetto di bloccaggio non è premuto, il cavo è bloccato. Tuttavia il cavo può ancora essere ritirato. La lunghezza visibile del cavo di alimentazione può essere regolata inserendo parte dello stesso all'interno della cappa aspirante.



Durante l'impostazione dei cavi occorre sostenere la cappa per evitarne la caduta in basso.



Non superare la distanza massima dal soffitto (1500 mm).

È possibile ordinare un accessorio opzionale con 4 ordinare cavi più lunghi per fino a 3,5 metri di distanza dal soffitto (articolo numero 7500100).

272.2

272.2

39

39

7510/7520

BOORMAL LINKS
GABARIT GAUCHE
DRILL JIG LEFT
SCHABLONE LINKS

7510/7520

BOORMAL RECHTS
GABARIT DROITE
DRILL JIG RIGHT
SCHABLONE RECHTS

Zone elektrische
aansluiting

Zone raccordement
électrique

Zone electrical connection

Zone electrical anschluss

940

NOVY nv se reserva el derecho a modificar en cualquier momento y sin condiciones la construcción y los precios de sus productos.

NOVY nv si riserva il diritto di modificare in qualsiasi momento senza preavviso la struttura e i prezzi dei suoi prodotti.

NOVY nv
Noordlaan 6
B - 8520 KUURNE
Tel. 056/36.51.00 - Fax 056/35.32.51
E-mail : novy@novy.be
<http://www.novy.be>

France: Tél: 0320.940662
Deutschland und Österreich: Tel: +49 (0)511.54.20.771
Nederland: Tel.: +31 (0)88-0119110

ref M7510 B