

ES **Instrucciones de instalación**

p. 4

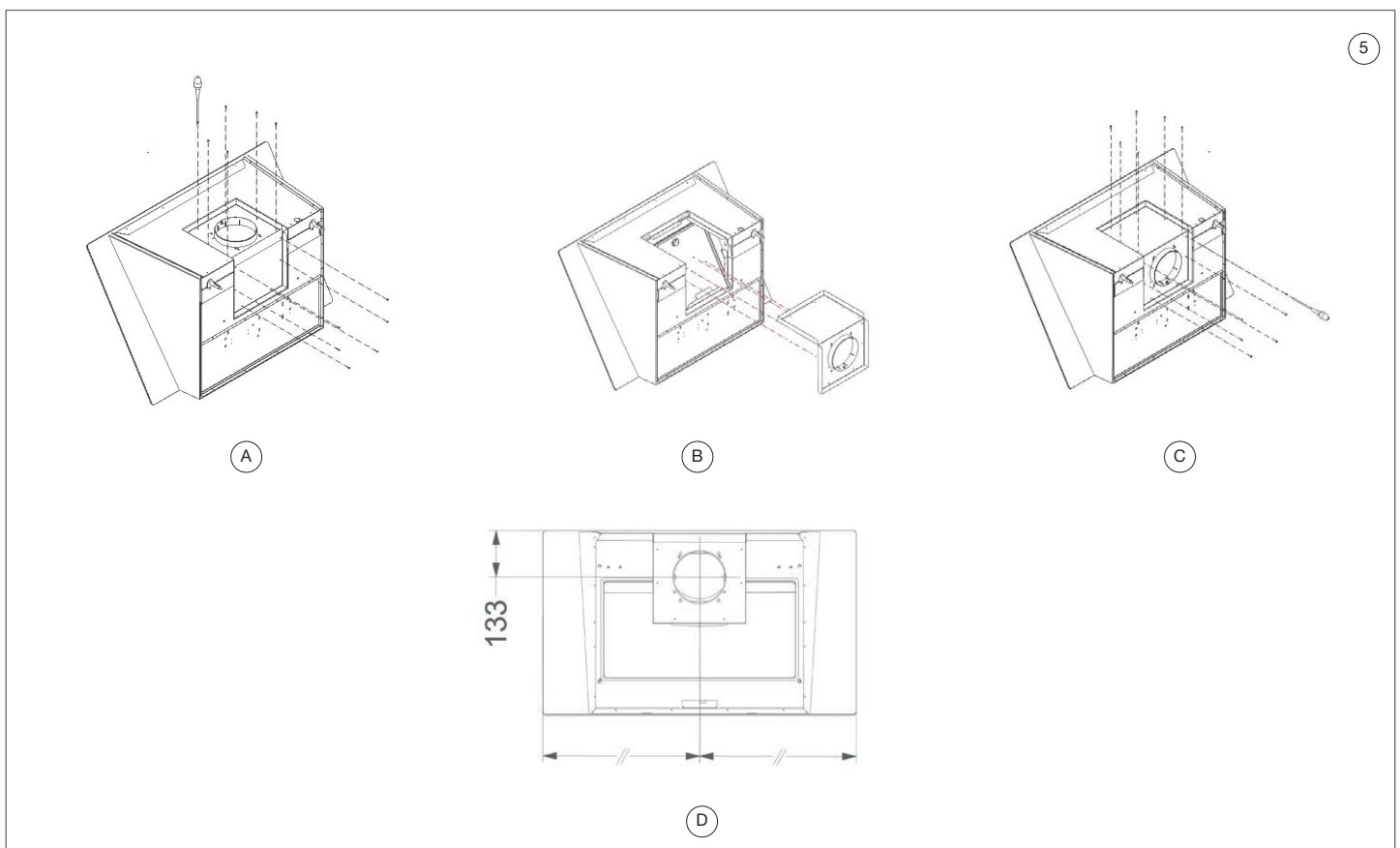
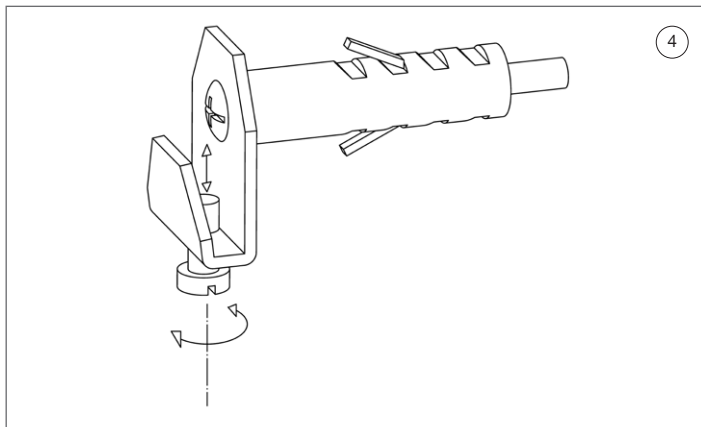
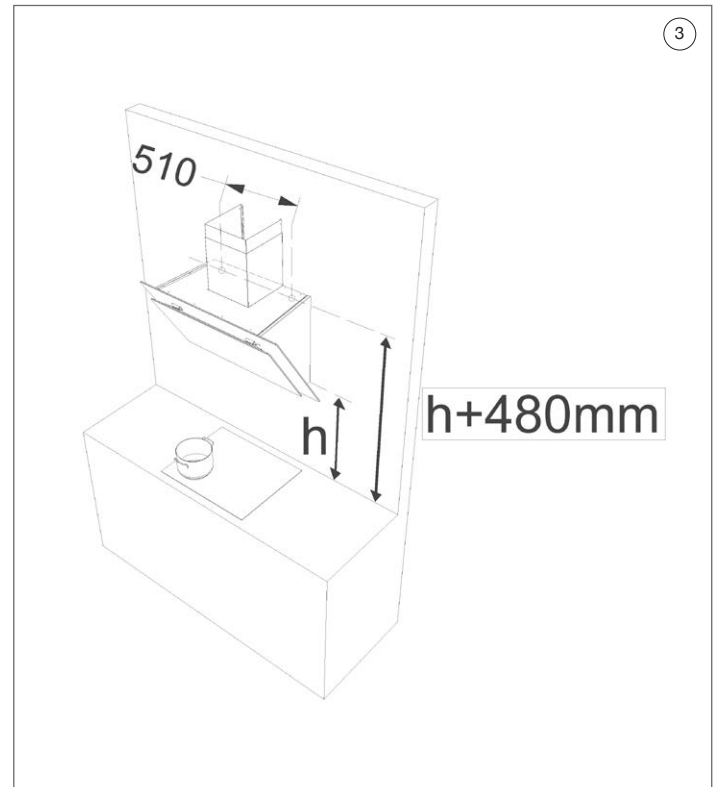
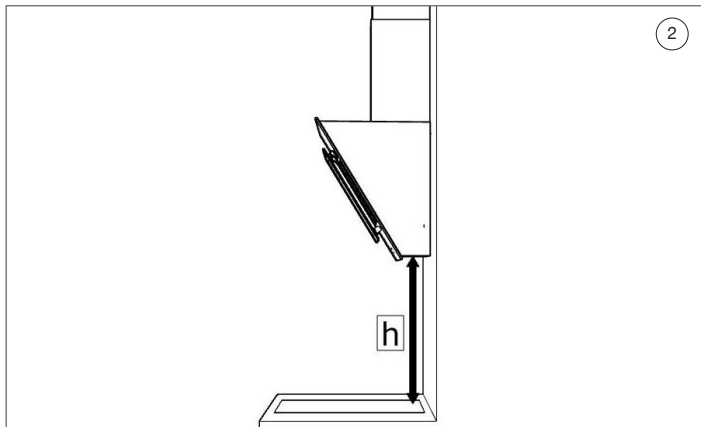
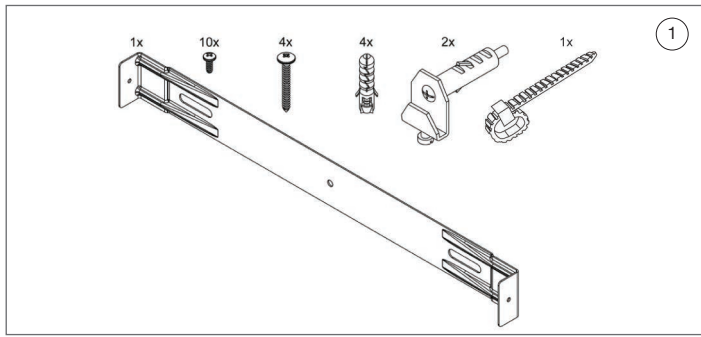
IT **Istruzioni d'installazione**

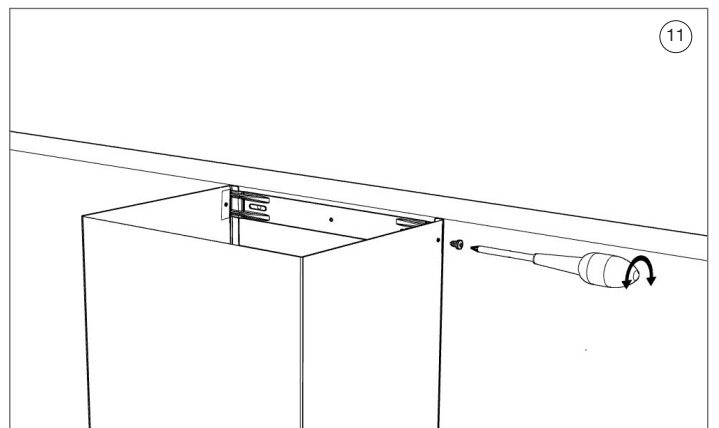
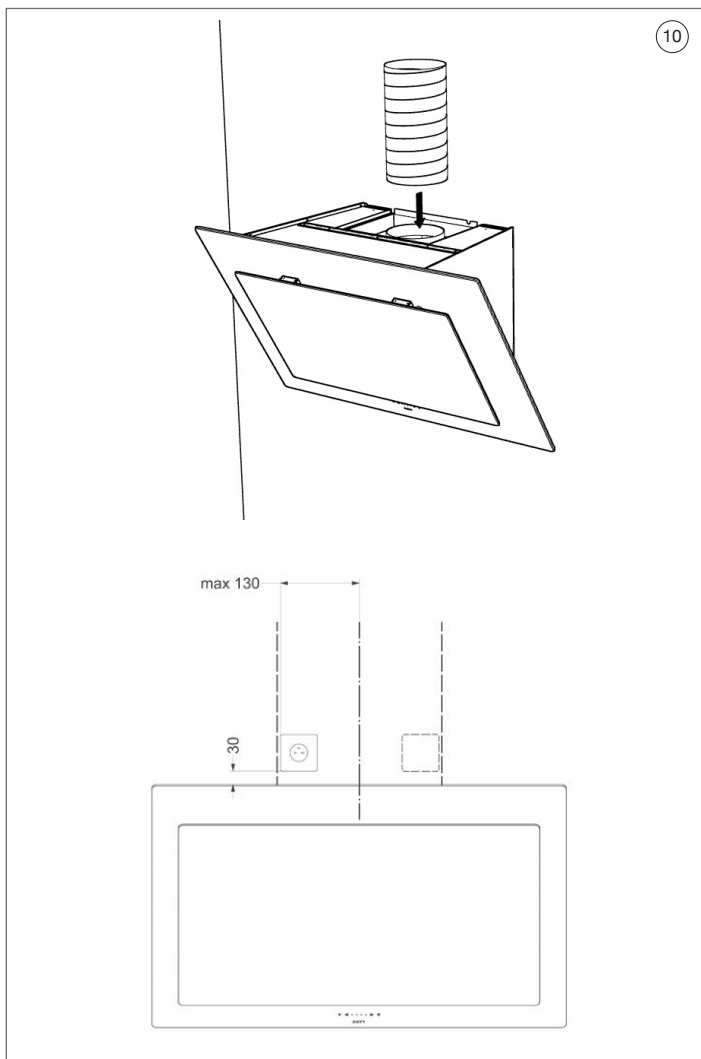
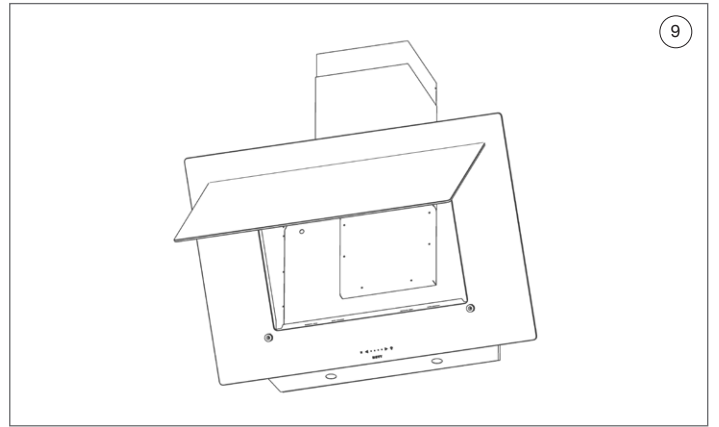
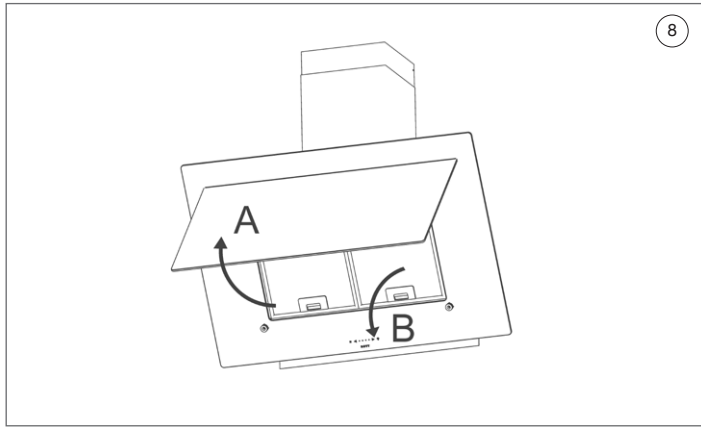
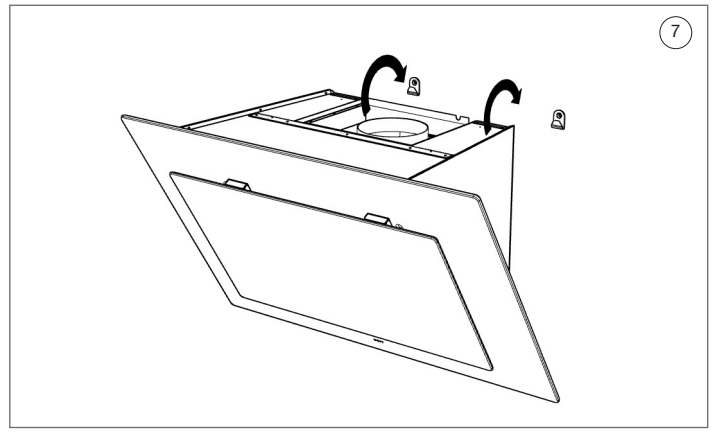
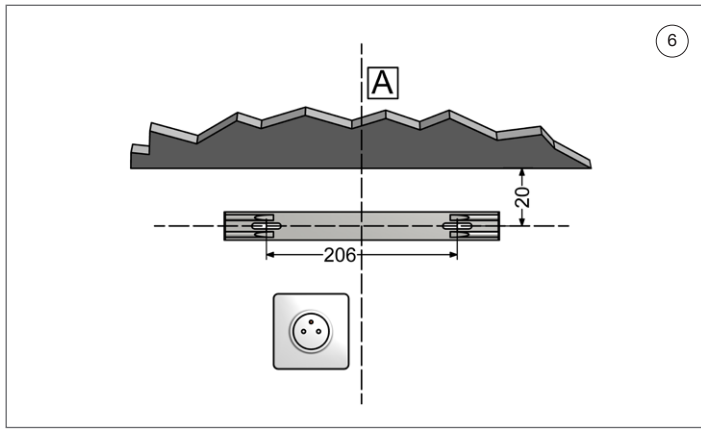
p. 7

Vision

7835









INFORMACIÓN GENERAL

Generalidades

Estas son las instrucciones de montaje de la campana extractora Novy que se indica en la portada. Las instrucciones de uso figuran en un manual aparte entregado también con esta campana. Lea atentamente estas instrucciones antes de la instalación y puesta en servicio de la campana. Se recomienda que la instalación sea efectuada exclusivamente por una o varias personas cualificadas.

En estas instrucciones de montaje se utiliza una serie de símbolos. A continuación se indica el significado de los símbolos.

Símbolo	Significado	Acción
	Indicación	Nota explicativa de las indicaciones en la campana extractora.
	Advertencia	Este símbolo indica un aviso importante o una situación peligrosa.

Seguridad

Tenga en cuenta los siguientes consejos de instalación y seguridad antes de proceder a la instalación:

- La instalación y conexión eléctrica del aparato deben ser efectuadas por un técnico cualificado.
- El fabricante no se responsabilizará de los eventuales daños derivados de una instalación o conexión defectuosas.
- Extraiga con cuidado la campana del embalaje e inspecciónelo por si presenta algún daño.
- No instale la campana si presenta daños.
- Compruebe con ayuda del dibujo de la página 2 si ha recibido todos los materiales de montaje.
- El aparato está destinado exclusivamente al uso doméstico (preparación de alimentos), quedando excluido cualquier otro uso doméstico, comercial o industrial.
- La seguridad sólo estará garantizada si el aparato se conecta a tierra conforme a las normas exigidas.
- No utilice ningún cable alargador para la conexión a la red eléctrica.
- Los componentes defectuosos o dañados solo deben ser reemplazados por piezas originales de Novy.
- Si el cable de alimentación eléctrica está dañado, deberá ser reemplazado por un cable de conexión original de Novy.

Importante antes de iniciar el montaje

En la página 2 de estas instrucciones de montaje encontrará los dibujos de montaje. Antes de proceder al montaje, tenga en cuenta los siguientes consejos de montaje:

- Para un montaje más sencillo de la campana, se recomienda que lo realice un mínimo de 2 personas.
- Asegúrese de que la pared tenga la resistencia suficiente.
- Sitúe la toma de corriente de tal manera que quede detrás de la unidad de techo.

INSTALACIÓN

Siga los dibujos de montaje de las páginas 2 y 3.

- 1 Compruebe los materiales de montaje con ayuda de la imagen 1.
- 2 Determine la altura de suspensión 'h' encima de la placa de cocina:
 - Altura de montaje recomendada con placa de cocina de inducción, eléctrica o cerámica (Hmín.-Hmáx.) (mm): 500 - 750
 - Altura de montaje recomendada con placa de cocina de gas (Hmín.-Hmáx.) (mm): 650-750
- 3
 - La altura de instalación de los 2 ganchos de montaje viene determinada por: altura elegida "h" + 480mm. Dibuje a esa altura una línea horizontal.
 - Taladre los orificios en la pared con una broca de 8mm. La distancia entre los 2 orificios es de 510mm (asegúrese de que la campana quede centrada sobre la placa de cocina).
- 4 Posición de los 2 colgadores en la pared. la suspensión puede ser nivelada mediante los tornillos de ajuste (abajo). Esto puede hacerse antes o después de retirar la campana de la pared.
- 5 Gire la dirección de extracción hacia atrás:
Por defecto, la dirección de extracción está orientada hacia arriba. Si así lo desea, puede girar la dirección de extracción hacia atrás. Para ello, siga los pasos a continuación.
 - A. Abra la placa inferior y saque los filtros de la campana. Afloje 6 tornillos en la parte superior y 6 tornillos en la parte posterior de la placa de conexión. En el interior, debe desconectarse el cable del dispositivo de contracción cortando el tensor de cable.
 - B. Ahora puede girarse toda la placa de conexión para que la dirección de extracción esté orientada hacia atrás.

- C. Coloque el cable en el otro dispositivo de contratracción y utilice el tensor de cable incluido (brida) para volver a fijar el cable. Asegúrese de que el cable no esté en la entrada del motor.
- D. Vuelva a apretar todos los 12 tornillos.
- E. Utilice el plano acotado para la correcta ubicación del conducto de extracción.

Continúe con el paso 7

- ⑥ Instale el estribo separador a 20 mm medidos desde el techo hasta el punto central de los orificios del estribo. Asegúrese de que este quede instalado perpendicular y en el centro de la línea del eje vertical. Utilice los tacos y tornillos.
- ⑦ Cuelgue la campana sobre los estribos de suspensión.
- ⑧ Sujete la placa de cristal (A) por debajo, por el lado izquierdo y derecho, y tire de ella con cuidado hacia delante. Abra la placa de cristal para que el filtro de grasa quede a la vista. Puede sacar el filtro de grasa metálico (B) de la campana.
- ⑨ En el interior de la campana hay 2 orificios. Márquelos en la pared. Dependiendo de la pared, puede fijar directamente los tornillos a la pared o bien retirar primero la campana de la pared y taladrar los orificios para utilizar los tacos y tornillos. Coloque a continuación la campana en los estribos y asegúrela a la pared con los 2 tornillos.
- ⑩
 - Acople el tubo de extracción a una salida de conexión sujetándolo con cinta de aluminio o con una abrazadera para tubos.
 - Conecte el enchufe a la toma de corriente.
- ⑪ Tome las dos piezas de los conductos y colóquelas sobre la campana. Tenga cuidado de no dañar la campana ni los conductos. Fije el conducto superior al estribo separador con 2 tornillos.

Montaje de la unidad del motor a distancia

En el modelo 7835, la unidad del motor se instala a distancia de la campana. Se puede elegir entre un motor interior, un motor de fachada para exterior o un motor de tejado plano. En el caso de un motor de fachada la distancia mínima entre la campana y el motor de fachada será de 5 metros. La campana debe conectarse a una toma de corriente con conexión a tierra. La conexión eléctrica entre la campana y la unidad del motor se realiza por medio de un conector de 6 polos. Encontrará más información en las instrucciones de montaje del motor correspondiente.

Instalación del conducto de extracción

La salida del motor tiene un diámetro de 150 mm. Se recomienda conectar a ella un conducto de extracción con un diámetro de 150 mm.

Para un funcionamiento óptimo de la campana, es importante tener en cuenta los siguientes aspectos durante la instalación.

En caso de uso de un conducto de extracción redondo:

- Utilice tubos lisos e ignífugos con un diámetro interior igual al diámetro exterior de la salida de conexión de la campana. Estire del todo los conductos flexibles y córtelos a medida.
- No reduzca el diámetro de extracción. Ello reduciría la capacidad y aumentaría el nivel de ruido.
- En caso de conexión a un conducto de extracción corto, puede ser preferible instalar en el conducto una válvula de retención para evitar la entrada de aire.
- Utilice una abrazadera para tubos o cinta de aluminio para conseguir una conexión estanca.
- Para la extracción a través de la fachada exterior, utilice la rejilla de pared exterior.

En caso de uso de un conducto de extracción plano:

- Utilice conductos planos con las esquinas redondeadas y conductores de aire en las curvas. Estos conductos están disponibles en Novy.

Generalidades:

- Instale el conducto lo más corto posible y con el menor número posible de curvas hacia el exterior.
- Evite las curvas en ángulo recto. Utilice curvas redondeadas para una buena conducción del aire.
- En caso de extracción por la fachada exterior a través de una pared doble, procure que el conducto de extracción atraviese por completo la cámara aislante, saliendo un poco hacia el exterior.
- En caso de extracción a través del tejado, utilice una tubería de tejado de doble pared con una sección suficiente.
- No conecte nunca a un conducto de salida de humos.
- Asegúrese de que exista ventilación suficiente. La entrada de aire fresco se puede conseguir abriendo un poco una ventana o una puerta exterior o instalando una rejilla de ventilación.

ACCESORIOS

Equipo InTouch con panel de mando a distancia (número de referencia 990021)

InTouch ofrece la posibilidad de manejar la campana extractora Novy desde la placa de cocina de inducción Novy InTouch. El equipo se instala en la campana y permite manejar directamente la campana a través de las teclas de la placa de cocina de inducción Novy InTouch. Con este equipo se entrega de forma estándar un panel de mando a distancia que se puede utilizar directamente con la campana.

Se recomienda instalar el equipo InTouch antes de instalar la campana. El equipo debe ser instalado por personal cualificado.

Otros accesorios

- Abrazadera para tubos ajustable a Ø60-215 mm	906291
- Cinta de aluminio de 50 m	906292
- Rejilla de pared exterior de aluminio para Ø 150 mm	906178
- Rejilla de pared exterior mecánica para Ø 150 mm	906419
- Válvula de retención Ø 150 mm	906432
- RVS cleaner: producto de mantenimiento para la limpieza del acero inoxidable	906060



Sujeto a modificaciones y errores de imprenta, Febrero de 2018

AVVERTENZE GENERALI

Informazioni generali

Le presenti istruzioni di montaggio sono riferite alla cappa aspirante Novy indicata sul frontespizio. Il manuale d'uso è un libretto separato, anch'esso incluso nella fornitura della cappa aspirante. Leggere attentamente e per intero le presenti istruzioni prima di eseguire l'installazione e la messa in servizio della cappa aspirante. Si raccomanda di far eseguire l'installazione esclusivamente a una o più persone qualificate.

In queste istruzioni di montaggio sono stati utilizzati alcuni simboli. Qui di seguito si trova il significato di questi simboli.

Simbolo	Significato	Azione
	Indicatore	Spiegazione di un'indicazione sulla cappa aspirante.
	Avvertenza	Questo simbolo indica un suggerimento importante o una situazione pericolosa

Sicurezza

Osservare i seguenti consigli di montaggio e di sicurezza per il montaggio:

- Le operazioni di installazione e collegamento elettrico dell'apparecchio devono essere affidate ad un professionista riconosciuto di fiducia.
- Il produttore declina ogni responsabilità per eventuali danni derivanti da errori di installazione o di collegamento.
- Estrarre con cautela la cappa aspirante dal suo imballaggio e accertarsi che non abbia subito alcun danno.
- Non montare la cappa se ha subito danni.
- Controllare sulla base del disegno a pagina 2 che tutti i materiali di montaggio siano stati consegnati.
- L'apparecchio è destinato esclusivamente all'utilizzo domestico (preparazione dei cibi), con esclusione di ogni altro uso domestico, commerciale o industriale.
- La sicurezza è assicurata soltanto quando l'apparecchio è collegato ad una presa di terra come previsto dalle normative.
- Non utilizzare alcun cavo di prolunga per il collegamento alla rete elettrica.
- I componenti difettosi o danneggiati possono essere sostituiti esclusivamente con componenti originali Novy.
- In caso di danneggiamento del cordone di collegamento elettrico, esso dovrà essere sostituito con un cordone di collegamento originale Novy.

Importante - prima di iniziare il montaggio

A pagina 2 delle presenti istruzioni di montaggio si trovano i disegni di montaggio. Prima di montare, adottare i seguenti consigli di montaggio:

- Per facilitare il montaggio della cappa aspirante è consigliabile che esso venga eseguito da almeno 2 persone.
- Assicurarsi che il parete offra un sufficiente supporto.
- Posizionare la presa di corrente in modo che questa venga a trovarsi dietro l'unità a soffitto.

INSTALLAZIONE

Seguire i disegni di montaggio alle pagine 2 e 3

- ① Controllare i materiali di montaggio in base alla figura 1.
- ② Determinare l'altezza di montaggio 'h' sopra il piano di cottura:
 - Altezza di installazione consigliata con piano cottura a induzione, elettrico o in ceramica (Hmin-Hmax) (mm): 500 - 750
 - Altezza di installazione consigliata con piano cottura a gas (Hmin-Hmax) (mm): 650-750
- ③
 - L'altezza di installazione dei due ganci di sospensione è uguale all'altezza "h" prescelta + 480 mm. Segnare una linea orizzontale a bolla all'altezza di installazione.
 - Praticare i fori nella parete con una punta da 8 mm. La distanza fra i due fori è di 510 mm (accertarsi che la cappa sia correttamente centrata sul piano di cottura).
- ④ Posizionare i 2 tasselli di fissaggio sulla parete. È possibile regolare (mettere in bolla) l'inclinazione longitudinale della cappa agendo sulle viti posizionate nella parte inferiore dei tasselli.
- ⑤ Orientare indietro il deflusso dell'aria:
La direzione standard di deflusso dell'aria aspirata è verso l'alto. Se lo si desidera, la direzione di deflusso può essere girata in modo da indirizzare lo scarico verso il retro. Per farlo, seguire le istruzioni qui sotto.

- A. Aprire anzitutto la piastra inferiore e rimuovere i filtri dalla cappa. Svitare le 6 viti sul lato superiore e le 6 viti posteriori dalla piastra di collegamento. All'interno il cavo deve essere liberato dal pressacavo tagliando la fascetta.
- B. Ora è possibile girare liberamente la piastra di collegamento in modo che la direzione del deflusso dell'aria sia rivolta verso il retro.
- C. Posizionare il cavo sull'altro pressacavo e utilizzare la fascetta fornita per fissarlo in posizione. Assicurarsi che il cavo non sia posizionato davanti al condotto di aspirazione del motore.
- D. Riavvitare tutte le 12 viti.
- E. Utilizzare il disegno dimensionale per il corretto posizionamento del canale di scarico.

Procedere col passo 7.

- ⑥ Montare la staffa distanziatrice in modo da misurare 20 mm tra il soffitto e il centro dei fori della staffa. Assicurarsi che la staffa distanziatrice sia montata perpendicolarmente e al centro dell'asse verticale. Utilizzare i tasselli e le viti.
- ⑦ Sospendere la cappa sulle staffe di montaggio.
- ⑧ Afferrare il pannello inferiore (A) a sinistra e a destra dalla parte inferiore e tirarlo con cautela in avanti. Aprire il pannello in modo che il filtro grassi risulti visibile. È ora possibile estrarre il filtro grassi metallico dalla cappa aspirante.
- ⑨ Sul lato interno della cappa aspirante si trovano due fori. Segnare la posizione di questi fori sulla parete. A seconda del tipo di muro, avvitare direttamente le viti nella parete oppure rimuovere la cappa, praticare i fori con un trapano e inserirvi dei tasselli per le viti. Quindi riposizionare la cappa aspirante nelle staffe e assicurare la cappa al muro con le due viti.
- ⑩
 - Posizionare il canale di scarico su un raccordo di connessione mediante nastro d'alluminio o con una fascetta.
 - Inserire la spina nella presa elettrica.
- ⑪ Posizionare le due parti del camino e posizzionarle sulla cappa. Accertarsi di eseguire questo posizionamento con cautela per evitare il danneggiamento della cappa o del camino. Avvitare con 2 viti il camino superiore alla staffa distanziatrice.

Montaggio del blocco motore a distanza

Per il modello e 7835 l'unità motore deve essere posizionata a distanza dalla cappa. Si può scegliere tra un motore interno, un motore esterno da facciata o un motore per tetto piano. Con un motore di facciata la distanza minima tra la cappa e il motore deve misurare 5 metri. La cappa aspirante deve essere collegata ad una presa murale collegata alla terra. Il collegamento elettrico tra l'estrattore e il gruppo motore è realizzato per mezzo di una connettore a spina a 6 poli. Ulteriori informazioni sono disponibili nelle istruzioni di montaggio del motore utilizzato.

Installazione del condotto di scarico

Il diametro del raccordo di uscita del motore misura 150 mm. Si raccomanda di utilizzare qui un canale di scarico con diametro di 150mm.

Per un funzionamento ottimale della cappa aspirante è importante prestare attenzione ai punti seguenti durante l'installazione.

Se si utilizza un canale di scarico tondo:

- Utilizzare tubi lisci non infiammabili con diametro interno pari al diametro esterno del raccordo di connessione della cappa. Estendere al massimo i canali flessibili e tagliarli a misura.
- Non ridurre il diametro dello scarico. Ciò ne ridurrebbe la capacità causando un incremento del livello di rumorosità.
- In caso di raccordo con un condotto di scarico corto può essere opportuno montare una valvola di non ritorno nel condotto per impedire l'ingresso del vento.
- Utilizzare una fascetta o un nastro d'alluminio per eseguire i collegamenti a tenuta.
- In caso di scarico attraverso la facciata utilizzare un'apposita griglia da parete esterna.

Se si utilizza un canale di scarico piatto:

- Utilizzare canali piatti con angoli arrotondati e convogliatori dell'aria nelle curve. Questi canali sono disponibili presso Novy.

Considerazioni generali:

- Realizzare il condotto quanto più possibile corto e privo di curvature.
- Evitare le curve ad angolo retto. Utilizzare curve arrotondate per un buono scorrimento del flusso d'aria.
- Se si usa uno scarico su facciata esterna che attraversa un'intercapedine nel muro, accertarsi che il condotto di scarico attraversi per intero l'intercapedine e sporga leggermente verso l'esterno.
- In caso di scarico attraverso il tetto, utilizzare un elemento di attraversamento a doppia parete con diametro di passaggio sufficiente.

- Non collegare mai lo scarico ad una canna fumaria.
- Assicurare un'alimentazione d'aria adeguata all'ingresso. L'ammissione dell'aria fresca può essere realizzata socchiudendo una finestra o una porta esterna o installando una griglia d'immissione.

ACCESSORI

Set InTouch set comprensivo di telecomando (articolo 990021)

InTouch offre la possibilità di comandare la cappa aspirante Novy a partire dal piano cottura a induzione Novy InTouch. Una volta installato l'apposito set di equipaggiamento all'interno cappa, quest'ultima sarà controllabile mediante i tasti del piano di cottura a induzione Novy InTouch. Con questo set viene fornito anche un telecomando che può essere utilizzato direttamente sulla cappa aspirante.

Si raccomanda di installare il set InTouch nella cappa prima di installare la cappa aspirante. Il set deve essere installato da una persona abilitata.

Altri accessori

- Fascetta stringitubo con gamma di regolazione Ø60-215 mm	906291
- Nastro d'alluminio da 50 m	906292
- Griglia da parete esterna in alluminio per Ø150 mm	906178
- Griglia da parete esterna meccanica per Ø150 mm	906419
- Valvola di non ritorno Ø150 mm	906432
- RVS cleaner: prodotto di pulizia per la manutenzione dell'acciaio inox	906060

Con riserva di modifiche e refusi, Febbraio 2018

NOVY nv se reserva el derecho a modificar en cualquier momento y sin condiciones la construcción y los precios de sus productos.

NOVY nv si riserva il diritto di modificare in qualsiasi momento senza preavviso la struttura e i prezzi dei suoi prodotti.

NOVY nv
Noordlaan 6
B - 8520 KUURNE
Tel. 056/36.51.00 - Fax 056/35.32.51
E-mail : novy@novy.be
<http://www.novy.be>

France: Tél: 0320.940662
Deutschland und Österreich: Tel: +49 (0)511.54.20.771
Nederland: Tel.: +31 (0)88-0119110