

ES - Instrucciones de instalación

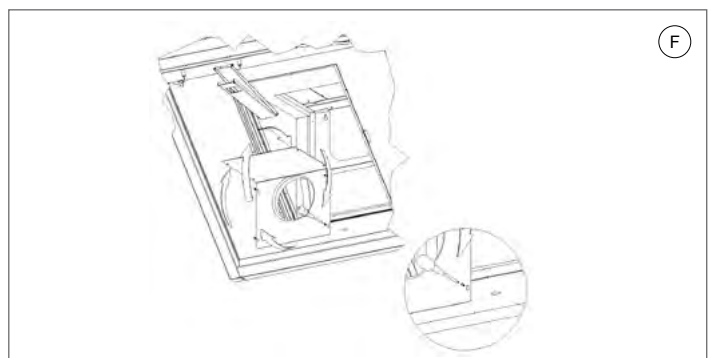
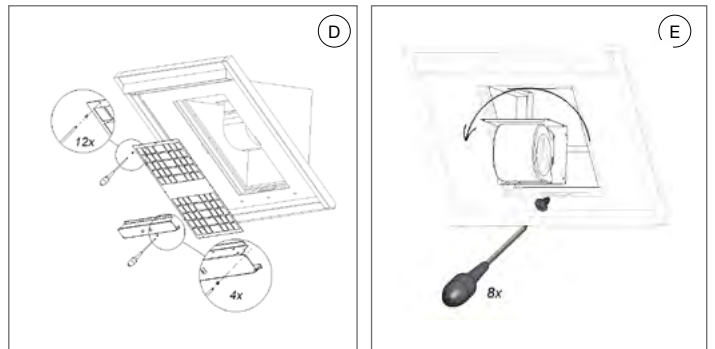
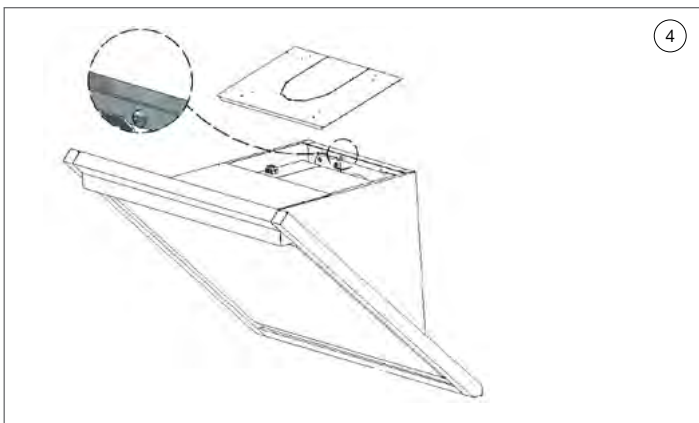
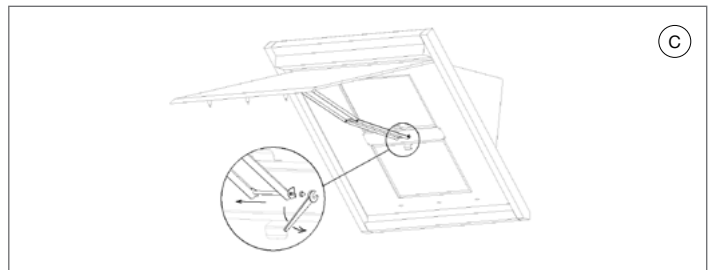
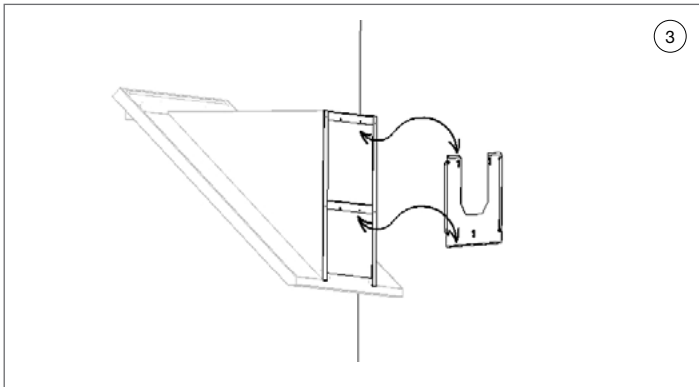
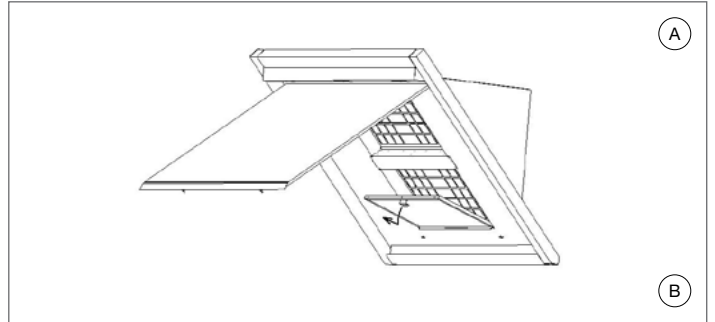
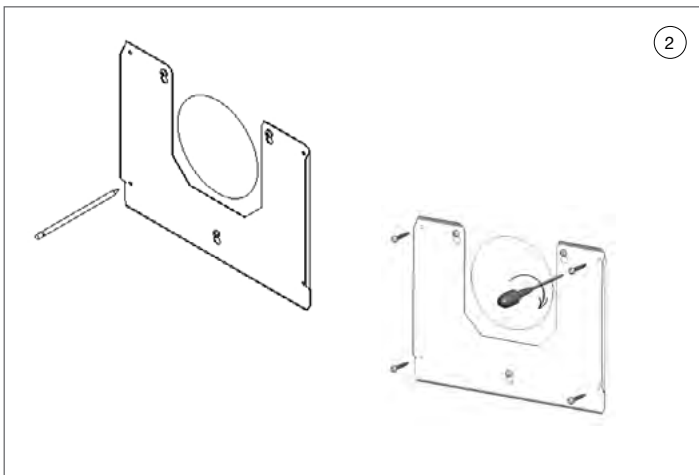
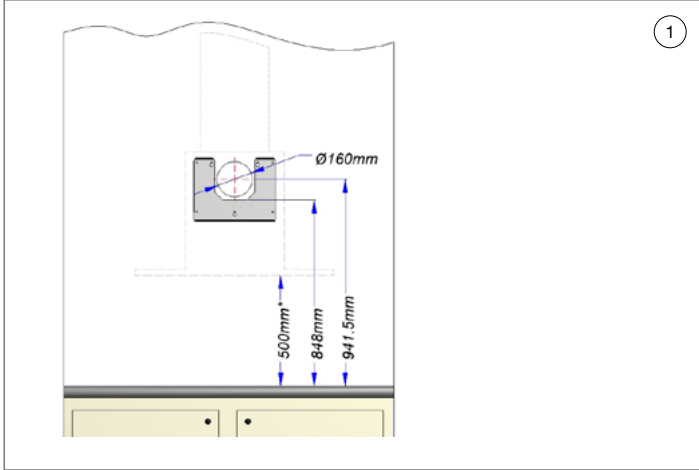
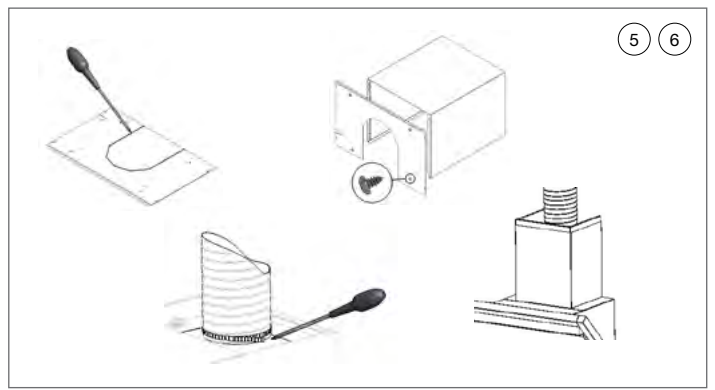
p. 3

IT - Istruzioni d'installazione

p. 5

7800/16 - 7805/16

NOVY®



INFORMACIÓN GENERAL

Generalidades

Estas son las instrucciones de montaje de la campana extractora Novy que se indica en la portada. Las instrucciones de uso figuran en un manual aparte entregado también con esta campana extractora. Lea atentamente estas instrucciones antes de la instalación y puesta en servicio de la campana. Se recomienda que la instalación sea efectuada exclusivamente por una o varias personas cualificadas.

Saque con cuidado la campana del embalaje.

La campana debe instalarse sobre una placa de cocina o placa dominó y está destinada únicamente a un uso doméstico.

Importante antes de iniciar el montaje

En la página 2 de estas instrucciones de montaje encontrará los dibujos de montaje. Antes de proceder al montaje, tenga en cuenta los siguientes consejos:

- Para un montaje más sencillo de la campana, se recomienda que lo realice un mínimo de 2 personas.
- Compruebe con ayuda del dibujo de la página 2 si ha recibido todos los materiales de montaje.
- Sitúe la toma de corriente de tal manera que quede detrás de los conductos de la campana.
- Asegúrese de que la pared tenga la resistencia suficiente.
- Antes del montaje, puede retirar de la campana o de los conductos la lámina de protección del acero inoxidable. Tenga cuidado de no dañar el acero inoxidable.

InTouch

InTouch ofrece la posibilidad de manejar la campana extractora Novy desde la placa de cocina de inducción Novy InTouch.

Se puede encargar a Novy un equipo con el cual la campana responde al panel de mando de la placa de cocina. Con este equipo se incluye de forma estándar un panel de mando a distancia. Consulte en nuestro sitio web los distintos modelos de placas de cocina de inducción equipadas con InTouch.

- 1 Determine la altura de suspensión: ¡la distancia mínima entre la parte inferior y la superficie de trabajo debe ser de 500 mm! Para ello, la distancia entre la parte lisa (1) del hueco en el estribo de suspensión (2) y la superficie de trabajo (3) debe ser 848mm. Para una salida de aire hacia atrás debe realizarse una abertura redonda con el diámetro adecuado en la pared a una distancia central de 941.5mm hasta la superficie de trabajo. Véase "MODIFICACIÓN DE LA DIRECCIÓN DE EXTRACCIÓN DE LA CAMPANA".
- 2 Marque los orificios en el estribo de suspensión en la pared. Taladre los orificios con el diámetro adecuado. Fije el estribo de suspensión en la pared con los tornillos y tacos incluidos.
- 3 Cuelgue la campana en el estribo de suspensión. ATENCIÓN: ambos perfiles de soporte (4) de la caja deben descansar en los bordes (5) del estribo de suspensión para una fijación segura y estable.
- 4 Retire la tapa con conducto (6) y evite que la campana pueda caerse fijando como mínimo un tornillo extra en las aberturas especialmente provistas para ello (7).
- 5 Con un destornillador, realice la abertura para el conducto de extracción en la tapa del hueco de la campana (8). Conecte el conducto de extracción a la boca de salida del motor mediante una cinta tensora (9). Para una dirección de extracción en la parte posterior, consulte los pasos A a E inclusive.
- 6 Fije la parte inferior de la campana (10) a la tapa (8) con los tornillos incluidos (S1). Inserte la parte superior de la campana (11) en la parte inferior y vuelva a atornillar la tapa en la campana (12).
- 7 Fije el estribo de la chimenea (13) lo más cerca posible del techo en la pared. Inserte el conducto de extracción a través de la abertura de techo ya practicada. Tire de la parte superior de la campana (11) hasta llegar al techo y fijela al estribo con los tornillos incluidos.

MODIFICACIÓN DE LA DIRECCIÓN DE EXTRACCIÓN DE LA CAMPANA

- A Siga los pasos 1 al 4 de estas instrucciones de instalación.
- B Saque los dos filtros
- C Afloje la bisagra de paleta a la altura de las asas de los filtros. En su caso, sujete la cubierta con un listón de madera incluido en el embalaje. ¡Fije la posición del listón de madera con cinta!
- D Retire el puente del soporte del filtro (1) y la rejilla (2).

- E Modelo 7800 Separe la tapa del motor de la campana (8 tornillos), gire la boca de salida del motor hacia atrás, conecte el conducto de extracción a la boca de salida del motor con cinta tensora y fije la tapa del motor nuevamente a la campana. Instale de nuevo la rejilla, el puente del soporte del filtro y la bisagra de paleta en su sitio correspondiente. Vuelva a colocar los filtros de grasa y cierre la cubierta.
- F Modelo 7805 Separe el tubo de salida de la campana (8 tornillos), gire el tubo de salida hacia atrás, conecte el conducto de extracción con cinta tensora y fije el tubo de salida nuevamente a la campana. Instale de nuevo la rejilla, el puente del soporte del filtro y la bisagra de paleta en su sitio correspondiente. Vuelva a colocar los filtros de grasa y cierre la cubierta.

MONTAJE DE LA UNIDAD DEL MOTOR A DISTANCIA

En el modelo 7805, la unidad del motor se instala a distancia de la campana. Se puede elegir entre un motor interior, un motor de fachada para exterior o un motor de tejado plano. En el caso de un motor de fachada la distancia mínima entre la campana y el motor de fachada será de 5 metros. La campana debe conectarse a una toma de corriente con conexión a tierra. La conexión eléctrica entre la campana y la unidad del motor se realiza por medio de un conector de 6 polos. Encontrará más información en las instrucciones de montaje del motor correspondiente.

INSTALACIÓN DEL CONDUCTO DE EXTRACCIÓN

Para un funcionamiento óptimo de la campana, es importante tener en cuenta los siguientes aspectos durante la instalación.

En caso de uso de un conducto de extracción redondo:

- Utilice tubos lisos e ignífugos con un diámetro interior igual al diámetro exterior de la salida de conexión de la campana. Para la campana se requiere un conducto de extracción de Ø 150 mm. Estire del todo los conductos flexibles y córtelos a medida.
- No reduzca el diámetro de extracción. Ello reduciría la capacidad y aumentaría el nivel de ruido.
- En caso de conexión a un conducto de extracción corto, puede ser preferible instalar en el conducto una válvula de retención para evitar la entrada de aire.
- Utilice una abrazadera para tubos o cinta de aluminio para conseguir una conexión estanca.
- Para la extracción a través de la fachada exterior, utilice la rejilla de pared exterior.

En caso de uso de un conducto de extracción plano:

- Utilice conductos planos con las esquinas redondeadas y conductores de aire en las curvas. Estos conductos están disponibles en Novy.

Generalidades:

- Instale el conducto lo más corto posible y con el menor número posible de curvas hacia el exterior.
- Evite las curvas en ángulo recto. Utilice curvas redondeadas para una buena conducción del aire.
- En caso de extracción por la fachada exterior a través de una pared doble, procure que el conducto de extracción atraviese por completo la cámara aislante, saliendo un poco hacia el exterior.
- En caso de extracción a través del tejado, utilice una tubería de tejado de doble pared con una sección suficiente.
- No conecte nunca a un conducto de salida de humos.
- Asegúrese de que exista ventilación suficiente. La entrada de aire fresco se puede conseguir abriendo un poco una ventana o una puerta exterior o instalando una rejilla de ventilación.

ACCESORIOS

Panel de pared posterior

El panel de pared posterior tiene una altura de 50cm.

Cable alargador

Al montar a distancia la unidad de motor, quizá desee instalar un cable más largo entre la campana y el motor. El cable alargador se conecta al cable ya existente y tiene una longitud de 5 m.

Otros accesorios

- Abrazadera para tubos ajustable a Ø60-215 mm	906291
- Cinta de aluminio de 50 m	906292
- Rejilla de pared exterior de aluminio para Ø150 mm	906178
- Rejilla de pared exterior mecánica para Ø150 mm	906419
- Válvula de retención Ø150 mm	906269
- RVS cleaner: producto de mantenimiento para la limpieza del acero inoxidable	906060

Sujeto a modificaciones y errores de imprenta, junio de 2015

AVVERTENZE GENERALI

Informazioni generali

Le presenti istruzioni di montaggio sono riferite alla cappa aspirante indicata sul frontespizio. Il manuale per l'uso è un opuscolo a parte, anch'esso incluso con questa cappa aspirante. Leggere attentamente e per intero le presenti istruzioni prima di eseguire l'installazione e la messa in servizio della cappa a parete. Si raccomanda di far eseguire l'installazione esclusivamente a una o più persone competenti.

Estrarre con cautela la cappa dall'imballaggio.

La cappa deve essere disposta sopra un piano o apparecchio di cottura ed è destinata esclusivamente all'utilizzo domestico.

Importante - prima di iniziare il montaggio

A pagina 2 delle presenti istruzioni di montaggio si trovano i disegni di montaggio. Prima di montare, adottare i seguenti consigli per il montaggio:

- Per facilitare il montaggio della cappa a parete è consigliabile che esso venga eseguito da almeno 2 persone.
- Controllare sulla base del disegno a pagina 2 che tutti i materiali di montaggio siano stati consegnati.
- Posizionare la presa di corrente in modo che questa venga a trovarsi dietro il camino dell'unità.
- Assicurarsi che la parete offra un sufficiente supporto.
- È possibile rimuovere la pellicola protettiva dell'acciaio inossidabile dalla cappa o dal camino prima di eseguire il montaggio. Prestare attenzione a non danneggiare l'acciaio inox.

InTouch

InTouch offre la possibilità di comandare la cappa aspirante Novy a partire dal piano cottura a induzione Novy InTouch. È possibile ordinare presso Novy un set grazie al quale la cappa risponde direttamente ai comandi sul piano cottura. Con questo set viene fornito in dotazione anche un telecomando. Visitate il sito per i diversi modelli di piani cottura a induzione con InTouch.

- ① Determinare l'altezza di montaggio della cappa: la distanza tra il fondo e la superficie di lavoro deve essere di almeno 500 mm! La distanza tra il lato piatto (1) dell'incavo nella staffa (2) e la superficie di lavoro (3) deve essere di 848mm. Se lo scarico dell'aria deve essere indirizzato all'indietro bisogna prevedere un'apertura rotonda nella parete con Ø appropriato, con il centro ad una distanza di 941,5 mm dalla superficie di lavoro. Vedere "MODIFICA DELLA DIREZIONE DI ESPULSIONE DELL'ARIA DELLA CAPPÀ".
- ② Segnare i fori nella staffa di montaggio a parete. Praticare i fori di diametro adeguato. Fissare la staffa di sospensione alla parete utilizzando le viti e i tasselli.
- ③ Sospendere la cappa sulla staffa. ATTENZIONE: ambedue i profili di supporto (4) del mantello devono poggiare sui bordi (5) della staffa di montaggio per un montaggio sicuro e stabile.
- ④ Rimuovere la piastra di protezione con l'apertura di passaggio per il camino (6) e proteggere la cappa dalle cadute con almeno una vite supplementare da fissare in almeno una delle apposite aperture (7).
- ⑤ Liberare con un cacciavite l'apertura per il tubo di scarico nel coperchio del passaggio del camino (8). Collegare il tubo di scarico sulla bocca di soffiaggio del motore con una fascetta (9). Per una direzione di scarico rivolta all'indietro vedere i passaggi da A a E.
- ⑥ Avvitare la parte inferiore del camino (10) al coperchio (8) usando le viti fornite (S1). Far scorrere la sezione superiore del camino (11) nella parte inferiore e riavvitare il coperchio del camino sul mantello (12).
- ⑦ Fissare la staffa del camino (13) quanto più vicino possibile al soffitto sul muro. Inserire il tubo di scarico attraverso l'apertura del soffitto già predisposta. Far scorrere la sezione superiore del camino (11) per fino a toccare il soffitto e collegare il camino alla staffa del soffitto utilizzando le viti in dotazione

MODIFICA DELLA DIREZIONE DI ESPULSIONE DELL'ARIA DELLA CAPPÀ

- A Eseguire i passaggi da 1 a 4 di queste istruzioni di installazione.
- B Rimuovere i due filtri
- C Staccare la cerniera del pantografo all'altezza delle maniglie dei filtri. Sostenere lo sportello se necessario con una barra di legno dell'imballaggio. Accertarsi di bloccare la posizione della barra di legno con del nastro.
- D Rimuovere il ponte del portafiltro (1) e la grata di protezione (2).
- E Per 7800: separare il coperchio del motore dal mantello (8 viti), girare l'uscita di soffiaggio del motore verso la parte posteriore, collegare il tubo di scarico all'uscita di soffiaggio del motore utilizzando una fascetta e rimontare il

coperchio del motore sul mantello. Rimontare la grata di protezione, il ponte del portafiltro e la cerniera del pantografo nelle rispettive posizioni originali. Riposizionare i filtri antigrasso e chiudere lo sportello.

- Ⓕ Per 7805: separare l'elemento di scarico dal mantello (8 viti), girare l'uscita di espulsione verso la parte posteriore, collegare il tubo di scarico utilizzando una fascetta e rimontare l'elemento di scarico sul mantello. Rimontare la grata di protezione, il ponte del portafiltro e la cerniera del pantografo nelle rispettive posizioni originali. Riposizionare i filtri antigrasso e chiudere lo sportello.

MONTAGGIO DEL BLOCCO MOTORE A DISTANZA

Per il modello e 7805 l'unità motore deve essere posizionata a distanza dalla cappa. Si può scegliere tra un motore interno, un motore esterno da facciata o un motore per tetto piano. Con un motore di facciata la distanza minima tra la cappa e il motore deve misurare 5 metri. La cappa aspirante deve essere collegata ad una presa murale collegata alla terra. Il collegamento elettrico tra l'estrattore e il gruppo motore è realizzato per mezzo di una connettore a spina a 6 poli. Ulteriori informazioni sono disponibili nelle istruzioni di montaggio del motore utilizzato.

INSTALLAZIONE DEL CANALE DI ESPULSIONE

Per un funzionamento ottimale della cappa aspirante è importante prestare attenzione ai punti seguenti durante l'installazione.

Se si utilizza un canale di scarico tondo:

- Utilizzare tubi lisci non infiammabili con diametro interno pari al diametro esterno del raccordo di connessione della cappa. Per la cappa aspirante è richiesto un tubo di scarico da Ø150mm. Estendere al massimo i canali flessibili e tagliarli a misura.
- Non ridurre il diametro dello scarico. Ciò ne ridurrebbe la capacità causando un incremento del livello di rumorosità.
- In caso di raccordo con un condotto di scarico corto può essere opportuno montare una valvola di non ritorno nel condotto per impedire l'ingresso del vento.
- Utilizzare una fascetta o un nastro d'alluminio per eseguire collegamenti a tenuta.
- In caso di scarico attraverso la facciata utilizzare un'apposita griglia da parete esterna.

Se si utilizza un canale di scarico piatto:

- Utilizzare canali piatti con angoli arrotondati e convogliatori dell'aria nelle curve. Questi canali sono disponibili presso Novy.

Considerazioni generali:

- Realizzare il condotto quanto più possibile corto e privo di curvature.
- Evitare le curve ad angolo retto. Utilizzare curve arrotondate per un buono scorrimento del flusso d'aria.
- Se si usa uno scarico su facciata esterna che attraversa un'intercapedine nel muro, accertarsi che il condotto di scarico attraversi per intero l'intercapedine e sporga leggermente verso l'esterno.
- In caso di scarico attraverso il tetto, utilizzare un elemento di attraversamento a doppia parete con diametro di passaggio sufficiente.
- Non collegare mai lo scarico ad una canna fumaria.
- Fornire una ventilazione d'ingresso adeguata. L'ammissione dell'aria fresca può essere realizzata socchiudendo una finestra o una porta esterna o installando una griglia d'immissione.

ACCESSORI

Pannello posteriore a parete

Il pannello della parete posteriore è disponibile con un'altezza di 50 cm.

Cavo di prolunga

In caso di posizionamento remoto dell'unità motore può essere desiderabile montare un cavo più lungo tra la cappa aspirante e il

motore. Il cavo di prolunga si collega al cavo esistente, ed ha una lunghezza di 5 m.

Altri accessori

- Fascetta stringitubo con gamma di regolazione Ø60-215 mm	906291
- Nastro d'alluminio da 50 m	906292
- Griglia da parete esterna in alluminio per Ø150 mm	906178
- Griglia da parete esterna meccanica per Ø150 mm	906419
- Valvola di non ritorno Ø150 mm	906269
- RVS cleaner: prodotto di pulizia per la manutenzione dell'acciaio inossidabile	906060

Con riserva di modifiche e refusi, giugno 2015

NOVY nv se reserva el derecho a modificar en cualquier momento y sin condiciones la construcción y los precios de sus productos.

NOVY nv si riserva il diritto di modificare in qualsiasi momento senza preavviso la struttura e i prezzi dei suoi prodotti.

NOVY nv
Noordlaan 6
B - 8520 KUURNE
Tel. 056/36.51.00 - Fax 056/35.32.51
E-mail : novy@novy.be
<http://www.novy.be>

France: Tél: 0320.940662
Deutschland und Österreich: Tel: +49 (0)511.54.20.771
Nederland: Tel.: +31 (0)88-0119110

M7800 E