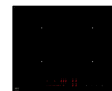


Induzione - Power
4 zone - 65 cm
Vetro

EAN 5414425017638



Zone di cottura

- 4 zone -
- Frontale sinistro : 2100/3700 W - 240x200 mm
- Posteriore sinistro : 2100/3700 W - 240x200 mm
- Frontale destro : 1850/3000 W - 210 mm
- Posteriore destro : 1850/3000 W - 210 mm

Funzioni e caratteristiche

▪ Funzione InTouch	Standard
▪ Funzione Bridge	1
▪ Attivazione funzione Bridge	Automatico
▪ Funzione Grill	-
▪ Funzione Chef	-
▪ Funzione spostamento pentola	-
▪ Riconoscimento automatico pentole	▪
▪ Funzione scaldavivande (°C)	42°C, 70°C, 94°C
▪ Indicatore di calore residuo	▪
▪ Funzione pulizia	-
▪ Sicurezza bambino	▪
▪ Funzione pausa (Stop&Go)	▪
▪ Timers	Timer, Timer per Zone, Countup timer, Cottura automatica

Design

▪ Metodo di controllo	Comandi Touch a scorrimento
▪ Colore del display	Rosso
▪ Bordo in vetro	Smussato
▪ Metodo d'installazione	Sopratop, A filotop

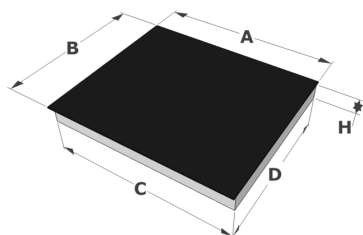
Dimensioni

▪ Dimensioni prodotto (LxPxA)(mm)	650 x 520 x 51
▪ Intaglio del piano di lavoro (LxP)	560 x 490

Caratteristiche tecniche

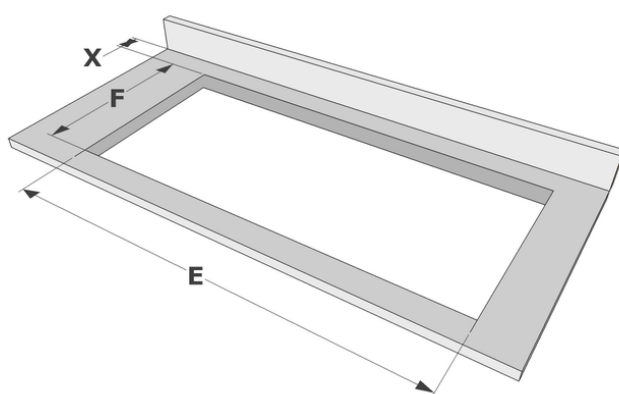
▪ Assorbimento massimo (W)	7400
▪ Connessione elettrica	220-240V 1L+N 220-240V 2L 380-400V 2L+N/2N
▪ Frequenza (Hz)	50-60
▪ Peso netto (kg)	10,48

Dimensioni



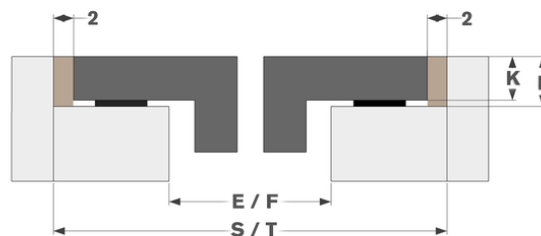
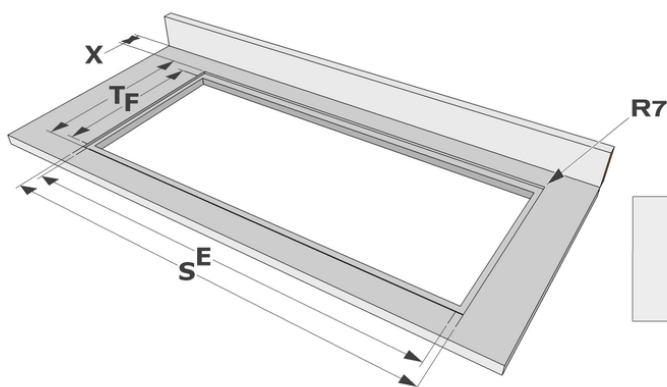
	A	B	C	D	H
mm	650	520	550	480	51

Sopratop



	E	F	K	P	X
mm	560	490	4	6	50

A filotop



	E	F	S	T	K	P	X
mm	560	490	654	524	4	6	50

Accessori

Cottura



1700092

Profili laterali