

Inducción - Pro
5 zonas 80 cm
Cristal

EAN 5414425194919



Zonas de cocción

- 5 zonas
- Delantero izquierdo : 2100/3700 W - 240x200 mm
- Posterior izquierdo : 2100/3700 W - 240x200 mm
- Central : 2100/3700 W - 200x300 mm
- Delantero derecho : 2100/3700 W - 240x200 mm
- Parte trasera derecha : 200/3700 W - 240x200 mm

Funciones y características

▪ Función InTouch	Estándar
▪ Zonas flexibles	2
▪ Función puente zonas flexibles	Automático
▪ Función grill	▪
▪ Función Chef	▪
▪ Función Pot Move	▪
▪ Detección automática de la sartén	▪
▪ Función mantener caliente (°C)	42°C, 70°C, 94°C
▪ Indicación de calor residual	▪
▪ Función Wipeguard	▪
▪ Seguridad para niños	▪
▪ Función Stop&Go	▪
▪ Programador de tiempo Timer	Reloj de alarma, Timer por zona, Cuenta atrás, Máquina de cocción

Diseño

▪ Mandos	Touch control
▪ Color de los mandos	Blanco
▪ Borde del cristal	Borde redondeado
▪ Instalación	Por encima, Enrasado

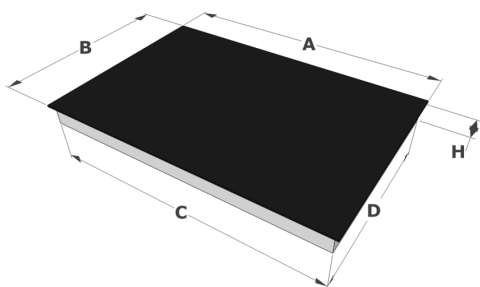
Dimensiones

▪ Dimensiones del producto (LxAxh) (mm)	800 x 520 x 51
▪ Hueco de encastre (LxA) (mm)	750 x 490

Características técnicas

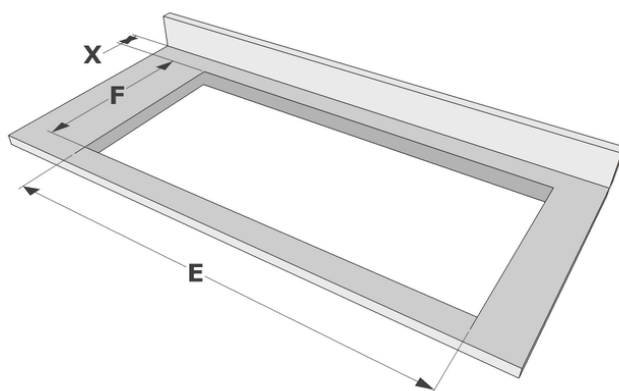
▪ Consumo total (W)	11100
▪ Conexión eléctrica	220-240V 1L+N 220-240V 2L 220-240V 3L (BE) 380-400V 2L+N/2N 380-400V 3L+N
▪ Frecuencia (Hz)	50-60
▪ Peso neto (kg)	14,2

Dimensiones



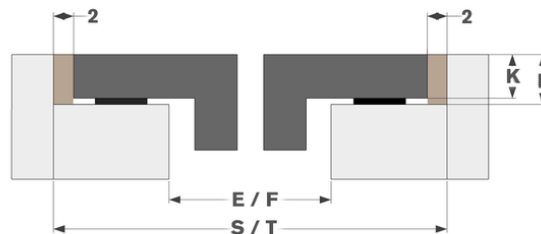
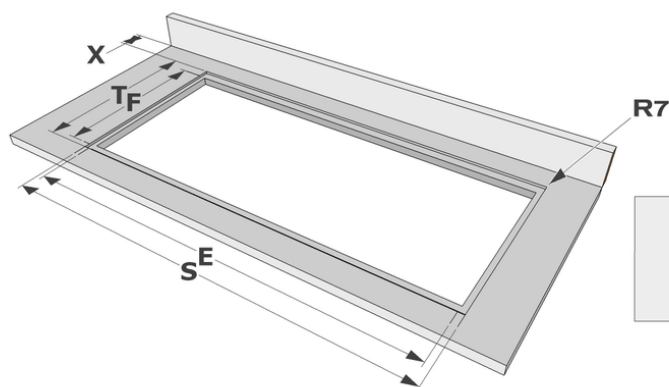
	A	B	C	D	H
mm	800	520	750	490	51

Por encima



	E	F	K	P	X
mm	750	490	4	6	50

Enrasado



	E	F	S	T	K	P	X
mm	750	490	804	524	4	6	50

Accesorios

Embellecedor



1700092

Cocina de perfiles laterales