

Cappa de parete
Salsa 90 cm
Acciaio inox



EAN 5414425196210

Etichetta Energetica

▪ Classe di efficienza energetica (kWh/anno) (AEC _{hood})	A
▪ Assorbimento annuo (kWh/anno) (AEC _{hood})	49,6
▪ Classe di Efficienza Fluido-Dinamica (FDE _{hood})	A
▪ Classe di efficienza luminosa (LE _{hood})	A
▪ Classe di Efficienza di Filtraggio dei Grassi (GFE _{hood})	E

Funzioni e caratteristiche

▪ Metodo di controllo	Pulsanti
▪ Livelli di potenza	4
▪ Ripristino automatico della potenza (minuti)	5
▪ Motore	Integrato
▪ Isolante fonoassorbente	Senza
▪ Riciclo	Opzionale
▪ Auto stop	-
▪ Spegnimento ritardato (minuti)	5,10,15,20
▪ Numero di filtri antigrasso	2
▪ Filtro antigrasso	6200020
▪ Indicatore di pulizia dei filtri antigrasso	▪
▪ Indicatore di pulizia dei filtri di riciclo	▪

Dimensioni

▪ Dimensioni del prodotto in modalità aspirante (LxPxH _{min} -H _{max}) (mm)	898 x 520 x 710 - 1140
▪ Dimensioni del prodotto in modalità filtrante (LxPxH _{min} -H _{max}) (mm)	898 x 520 x 765 - 1205
▪ Altezza massima del camino opzionale in modalità aspirante (mm)	1460
▪ Altezza massima del camino opzionale in modalità filtrante (mm)	1525
▪ Distanza (H _{min} -H _{max}) tra cappa e piano di cottura a induzione (mm)	650 - 750
▪ Distanza (H _{min} -H _{max}) tra cappa e piano di cottura a gas (mm)	650 - 750
▪ Distanza (H _{min} -H _{max}) tra cappa e piano di cottura elettrico (mm)	600 - 750
▪ Diametro condotto di uscita fumi (mm)	150
▪ Posizionamento condotto di uscita	Sopra

Illuminazione

▪ Tipologia di luci funzionali	Led
▪ Illuminazione regolabile in intensità	-
▪ Soft-ON/OFF	-
▪ Assorbimento totale delle luci funzionali (W)	6
▪ Colore delle luci funzionali	3000

Volume d'aria e rumorosità

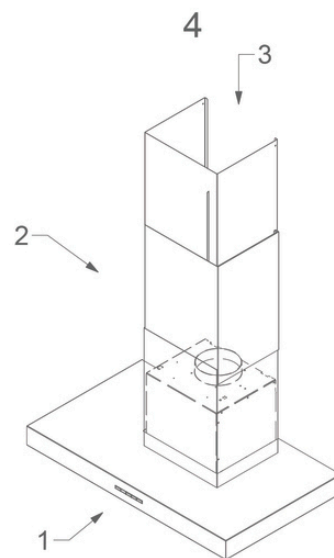
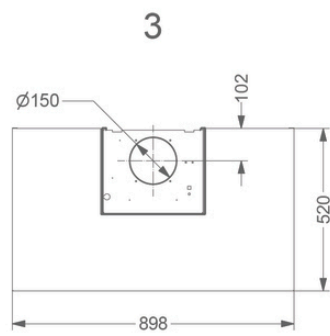
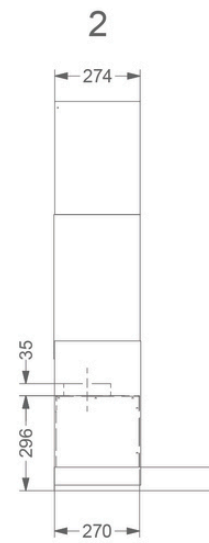
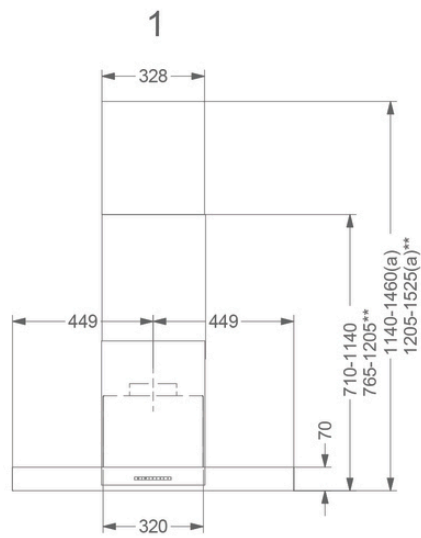
▪ Volume d'aria senza canalizzazione (m ³ /h)	700
▪ Volume d'aria alla velocità 1 (m ³ /h) / Pressione massima alla velocità 1 (Pa)	248 / 413
▪ Volume d'aria alla velocità 2 (m ³ /h) / Pressione massima alla velocità 2 (Pa)	329 / 466

Volume d'aria e rumorosità

▪ Volume d'aria alla velocità 3 (m ³ /h) / Pressione massima alla velocità 3 (Pa)	423 / 505
▪ Volume d'aria alla velocità massima (m ³ /h) / Pressione massima alla velocità massima (Pa)	640 / 544
▪ Pressione sonora alla velocità 1 (dB(A)) / Potenza sonora alla velocità 1 (dB(A))	33 / 45
▪ Pressione sonora alla velocità 2 (dB(A)) / Potenza sonora alla velocità 2 (dB(A))	38 / 51
▪ Pressione sonora alla velocità 3 (dB(A)) / Potenza sonora alla velocità 3 (dB(A))	44 / 57
▪ Pressione sonora alla velocità massima (dB(A)) / Potenza sonora alla velocità massima (dB(A))	54 / 66

Caratteristiche tecniche

▪ Assorbimento massimo (W)	241
▪ Voltaggio (V)	220-230
▪ Frequenza (Hz)	50-60
▪ Lunghezza del cavo elettrico (m)	1,3
▪ Power consumption in off-mode (Po) (W)	-
▪ Assorbimento in modalità stand-by (Ps) (W)	0.24
▪ Peso netto (kg)	25,1



Accessori per l'installazione

Schienale e prolunga camino

- 6200100
- 150200
- 150275

Prolunga per camino

Schienale 900×690×15 (A×L×P) (mm) Acciaio inox

Schienale 900×750×15 (A×L×P) (mm) Acciaio inox

Accessori

Kit di riciclo

6200400

Kit con filtri carbone per Salsa a parete 60 e 90 cm

Curva di efficienza

