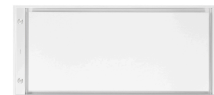


Cappa a soffitto
Pure'line 120 cm (senza motore)
Bianco

EAN 5414425068463



Funzioni e caratteristiche

▪ Metodo di controllo	Pulsanti + Telecomando
▪ Livelli di potenza	3 + power
▪ Ripristino automatico della potenza (minuti)	6
▪ Motore	Senza
▪ Isolante fonoassorbente	Integrato
▪ Funzione InTouch	Standard
▪ Auto stop	▪
▪ Spegnimento ritardato (minuti)	10/30
▪ Numero di filtri antigrasso	2
▪ Filtro antigrasso	6830020
▪ Indicatore di pulizia dei filtri antigrasso	▪
▪ Indicatore di pulizia dei filtri di riciclo	-

Dimensioni

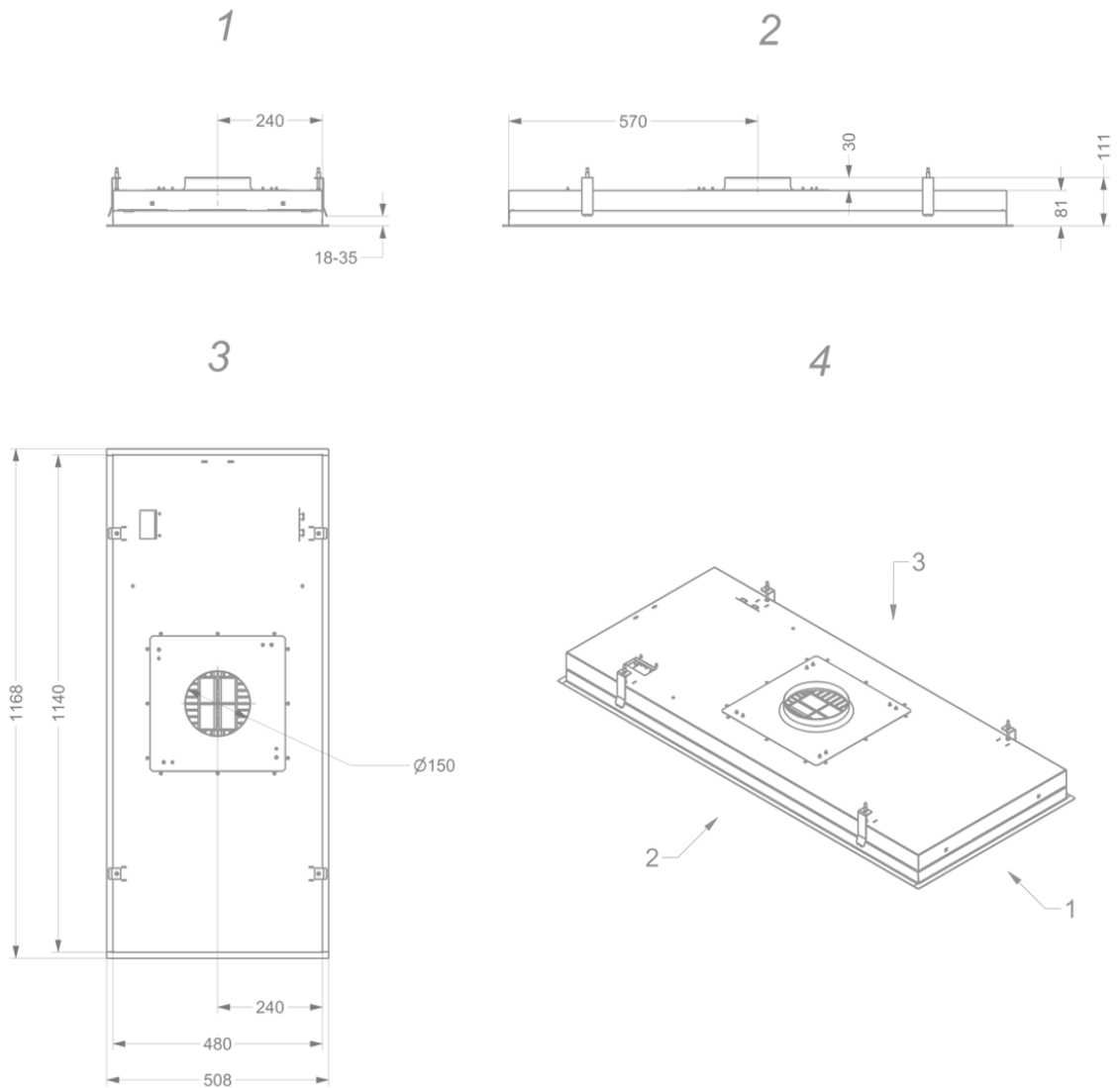
▪ Dimensioni prodotto (LxPxA)(mm)	1168 x 508 x 81
▪ Altezza ganci inclusi (motore escluso) (mm)	133
▪ Larghezza della flangia (mm)	15
▪ Dimensioni dell'intaglio (LxP) (mm)	1145 x 485
▪ Distanza (Hmin-Hmax) tra cappa e piano di cottura a induzione (mm)	600 - 1600
▪ Distanza (Hmin-Hmax) tra cappa e piano di cottura a gas (mm)	650 - 1600
▪ Distanza (Hmin-Hmax) tra cappa e piano di cottura elettrico (mm)	600 - 1600
▪ Diametro condotto di uscita fumi (mm)	150
▪ Posizionamento condotto di uscita	Sopra

Illuminazione

▪ Tipologia di luci funzionali	Led
▪ Illuminazione regolabile in intensità	-
▪ Soft-ON/OFF	▪
▪ Assorbimento totale delle luci funzionali (W)	8
▪ Colore delle luci funzionali	2700/4000

Caratteristiche tecniche

▪ Assorbimento massimo (W)	13
▪ Voltaggio (V)	220-230
▪ Frequenza (Hz)	50
▪ Lunghezza del cavo elettrico (m)	1,2
▪ Assorbimento in modalità stand-by (Ps) (W)	0,25
▪ Peso netto (kg)	19,5



Accessori per l'installazione

Motore remoto

- 445999
- 645999
- 745999
- 655999
- 755999

Motore esterno a parete

Motore per tetto piatto 48,8 cm, 1.150 m³/hMotore per tetto piatto su silenziador integrato 78,4 cm, 1.145 m³/h**Cavo di prolunga**

- 700092

Prolunga per motori remoti (5 m)

Accessori

**Adattatore per
altezza
d'installazione
limitata**

6830053

Adattatore per il collegamento di un canale piatto

**Kit per
illuminazione
esterna**

990030

Kit di collegamento valvola esterna o illuminazione esterna

