

**Cappa a soffitto**  
**Pure'line 120 cm (senza motore)**  
**Acciaio inox**

EAN 5414425068487



### Funzioni e caratteristiche

▪ Metodo di controllo	Pulsanti + Telecomando
▪ Livelli di potenza	3 + power
▪ Ripristino automatico della potenza (minuti)	6
▪ Motore	Senza
▪ Isolante fonoassorbente	Integrato
▪ Funzione InTouch	Standard
▪ Auto stop	▪
▪ Spegnimento ritardato (minuti)	10/30
▪ Numero di filtri antigrasso	2
▪ Filtro antigrasso	6830020
▪ Indicatore di pulizia dei filtri antigrasso	▪
▪ Indicatore di pulizia dei filtri di riciclo	-

### Dimensioni

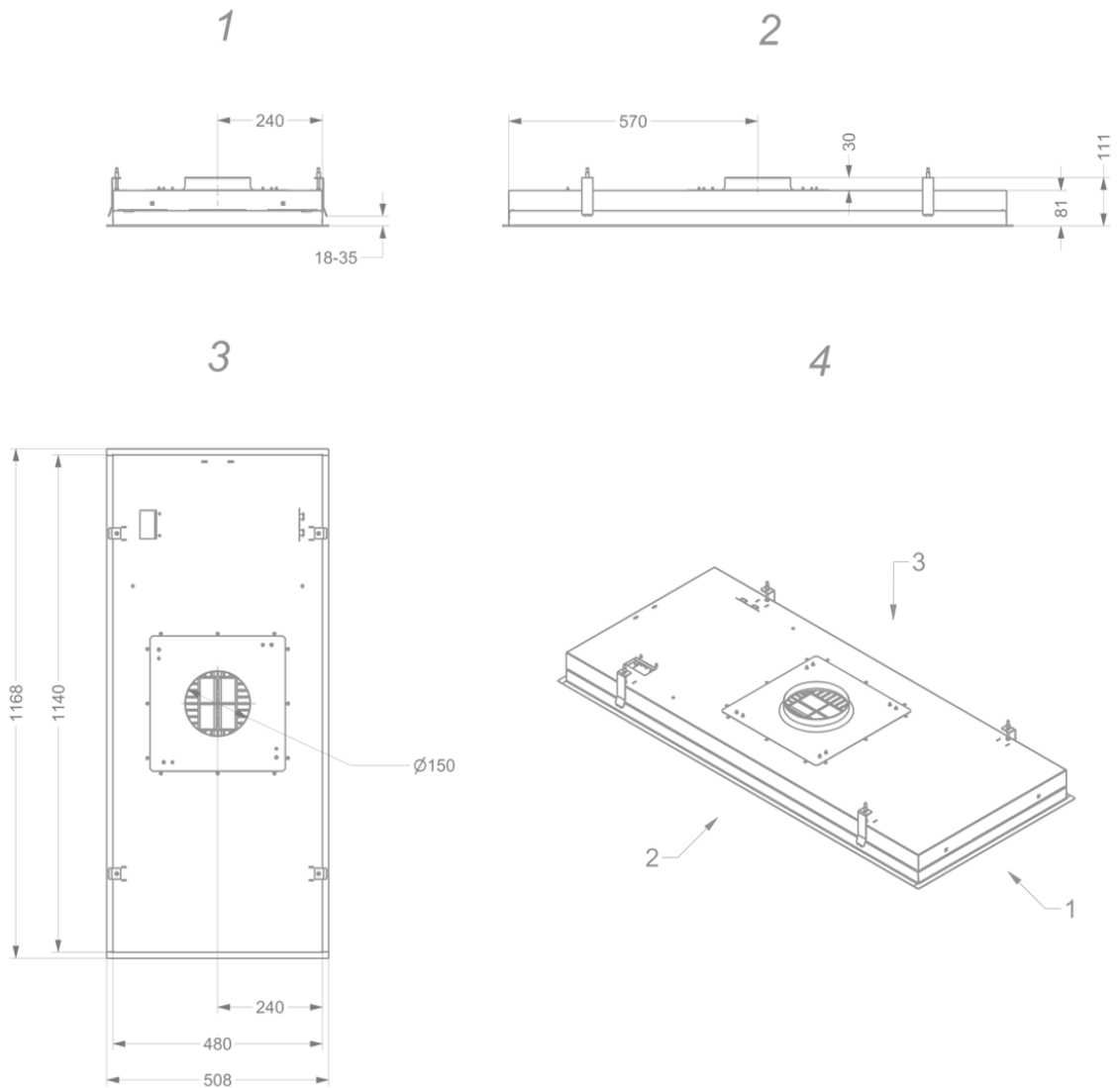
▪ Dimensioni prodotto (LxPxA)(mm)	1168 x 508 x 81
▪ Altezza ganci inclusi (motore escluso) (mm)	133
▪ Larghezza della flangia (mm)	15
▪ Dimensioni dell'intaglio (LxP) (mm)	1145 x 485
▪ Distanza (Hmin-Hmax) tra cappa e piano di cottura a induzione (mm)	600 - 1600
▪ Distanza (Hmin-Hmax) tra cappa e piano di cottura a gas (mm)	650 - 1600
▪ Distanza (Hmin-Hmax) tra cappa e piano di cottura elettrico (mm)	600 - 1600
▪ Diametro condotto di uscita fumi (mm)	150
▪ Posizionamento condotto di uscita	Sopra

### Illuminazione

▪ Illuminazione regolabile in intensità	-
▪ Soft-ON/OFF	-
▪ Connettore per illuminazione esterna	220-230V / max 300W / Non regolabile

### Caratteristiche tecniche

▪ Voltaggio (V)	220-230
▪ Frequenza (Hz)	50
▪ Lunghezza del cavo elettrico (m)	1,2
▪ Assorbimento in modalità stand-by (Ps) (W)	0,29
▪ Peso netto (kg)	19



## Accessori per l'installazione

---

### Motore remoto

- 445999
- 645999
- 745999
- 655999
- 755999

Motore esterno a parete

Motore per tetto piatto 48,8 cm, 1.150 m<sup>3</sup>/h

Motore per tetto piatto su silenziador integrato 78,4 cm, 1.145 m<sup>3</sup>/h

### Cavo di prolunga

- 700092

Prolunga per motori remoti (5 m)

## Accessori

---

### Adattatore per altezza d'installazione limitata



6830053

Adattatore per il collegamento di un canale piatto

### Kit per illuminazione esterna



990030

Kit di collegamento valvola esterna o illuminazione esterna

