

Cappa a isola
Zen 120 cm
Bianco

EAN 5414425075102



Funzioni e caratteristiche

▪ Metodo di controllo	Pulsanti
▪ Livelli di potenza	3 + power
▪ Ripristino automatico della potenza (minuti)	6
▪ Motore	Integrato
▪ Isolante fonoassorbente	Integrato
▪ Riciclo	Standard, Monoblock
▪ Funzione InTouch	Standard
▪ Auto stop	▪
▪ Spegnimento ritardato (minuti)	30
▪ Numero di filtri antigrasso	1
▪ Filtro antigrasso	7400020
▪ Indicatore di pulizia dei filtri antigrasso	▪
▪ Indicatore di pulizia dei filtri di riciclo	▪

Dimensioni

▪ Dimensioni del prodotto in modalità aspirante (LxPxHmin-Hmax) (mm)	1200 x 550 x 370 - 370
▪ Dimensioni del prodotto in modalità filtrante (LxPxHmin-Hmax) (mm)	1200 x 550 x -
▪ Distanza (Hmin-Hmax) tra cappa e piano di cottura a induzione (mm)	650 - 850
▪ Distanza (Hmin-Hmax) tra cappa e piano di cottura a gas (mm)	650 - 850
▪ Distanza (Hmin-Hmax) tra cappa e piano di cottura elettrico (mm)	600 - 850
▪ Posizionamento condotto di uscita	Sopra

Illuminazione

▪ Tipologia di luci funzionali	Led
▪ Tipologia di luci ambiente	T5
▪ Illuminazione regolabile in intensità	▪
▪ Soft-ON/OFF	▪
▪ Numero di luci ambiente	4
▪ Assorbimento totale delle luci funzionali (W)	8
▪ Assorbimento totale delle luci ambiente (W)	58
▪ Colore delle luci funzionali	2700
▪ Colore delle luci d'ambiente	Warm white

Volume d'aria e rumorosità

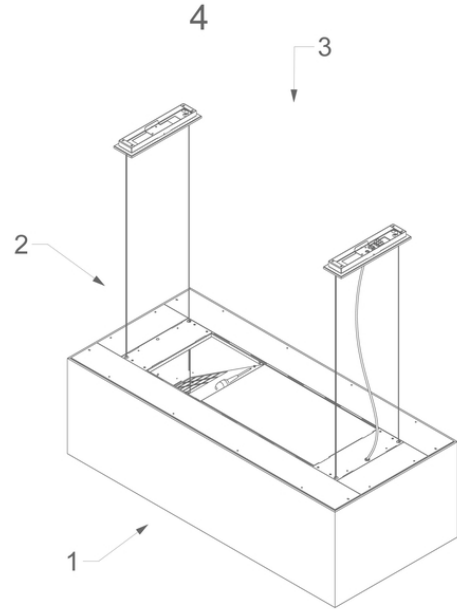
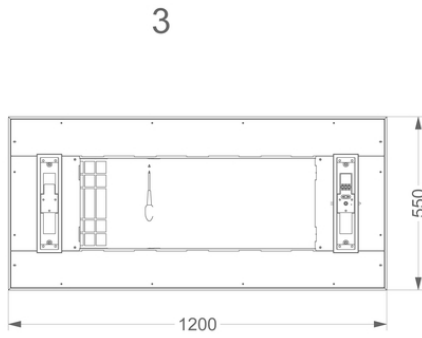
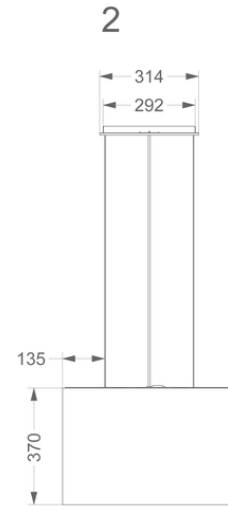
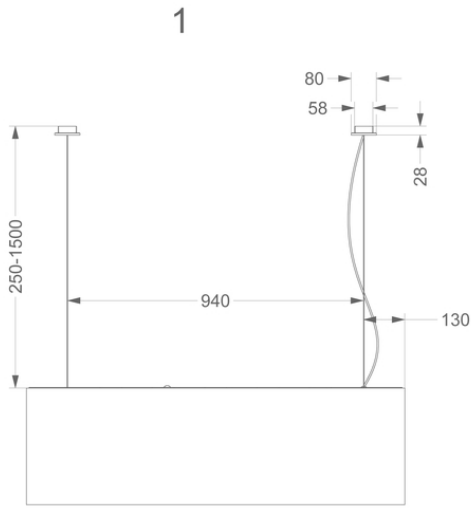
▪ Volume d'aria senza canalizzazione (m ³ /h)	815
▪ Volume d'aria alla velocità 1 (m ³ /h)	185
▪ Volume d'aria alla velocità 2 (m ³ /h)	318
▪ Volume d'aria alla velocità 3 (m ³ /h)	429
▪ Volume d'aria alla velocità massima (m ³ /h)	497
▪ Pressione sonora alla velocità 1 (dB(A)) / Potenza sonora alla velocità 1 (dB(A))	26 / 39
▪ Pressione sonora alla velocità 2 (dB(A)) / Potenza sonora alla velocità 2 (dB(A))	39 / 52

Volume d'aria e rumorosità

▪ Pressione sonora alla velocità 3 (dB(A)) / Potenza sonora alla velocità 3 (dB(A))	45 / 58
▪ Pressione sonora alla velocità massima (dB(A)) / Potenza sonora alla velocità massima (dB(A))	48 / 61

Caratteristiche tecniche

▪ Assorbimento massimo (W)	180
▪ Voltaggio (V)	220-230
▪ Frequenza (Hz)	50
▪ Assorbimento in modalità stand-by (Ps) (W)	0.29
▪ Peso netto (kg)	49,2



Accessori per l'installazione

Schienale e prolunga camino

- 7500100

Kit con cavi di sospensione para Zen (4×3,5 m)

