

**Cappa da parete
Flat'line 120 cm
Acciaio inox**



EAN 5414425076109

Etichetta Energetica

▪ Classe di efficienza energetica (kWh/anno) (AEC_hood)	A+
▪ Assorbimento annuo (kWh/anno) (AEC_hood)	33,7
▪ Classe di Efficienza Fluido-Dinamica (FDE_hood)	A
▪ Classe di efficienza luminosa (LE_hood)	A
▪ Classe di Efficienza di Filtraggio dei Grassi (GFE_hood)	D

Funzioni e caratteristiche

▪ Metodo di controllo	Pulsanti
▪ Livelli di potenza	3 + power
▪ Ripristino automatico della potenza (minuti)	6
▪ Motore	Integrato
▪ Isolante fonoassorbente	Integrato
▪ Riciclo	Opzionale
▪ Funzione InTouch	Opzionale
▪ Auto stop	▪
▪ Spegnimento ritardato (minuti)	10
▪ Numero di filtri antigrasso	1
▪ Filtro antigrasso	7400020
▪ Indicatore di pulizia dei filtri antigrasso	▪
▪ Indicatore di pulizia dei filtri di riciclo	▪

Dimensioni

▪ Dimensioni del prodotto in modalità aspirante (LxPxHmin-Hmax) (mm)	1198 x 554 x 660 - 1050
▪ Dimensioni del prodotto in modalità filtrante (LxPxHmin-Hmax) (mm)	1198 x 554 x 730 - 1120
▪ Altezza massima del camino opzionale in modalità aspirante (mm)	1410
▪ Altezza massima del camino opzionale in modalità filtrante (mm)	1480
▪ Distanza (Hmin-Hmax) tra cappa e piano di cottura a induzione (mm)	650 - 750
▪ Distanza (Hmin-Hmax) tra cappa e piano di cottura a gas (mm)	650 - 750
▪ Distanza (Hmin-Hmax) tra cappa e piano di cottura elettrico (mm)	600 - 750
▪ Diametro condotto di uscita fumi (mm)	150
▪ Posizionamento condotto di uscita	Sopra

Illuminazione

▪ Tipologia di luci funzionali	Led
▪ Illuminazione regolabile in intensità	▪
▪ Soft-ON/OFF	▪
▪ Assorbimento totale delle luci funzionali (W)	12

Volume d'aria e rumorosità

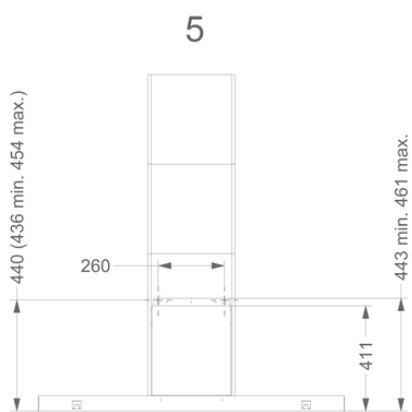
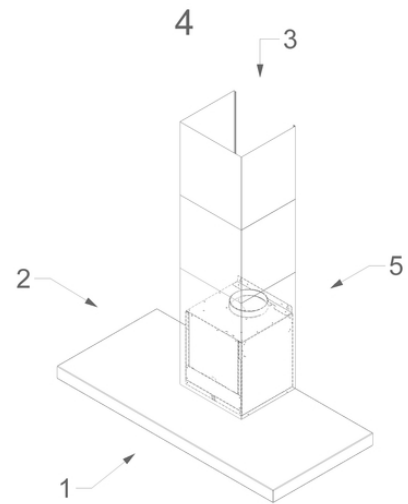
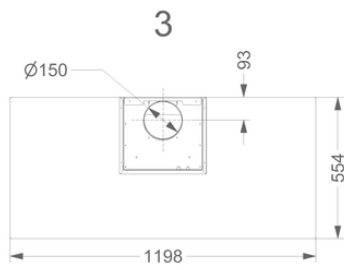
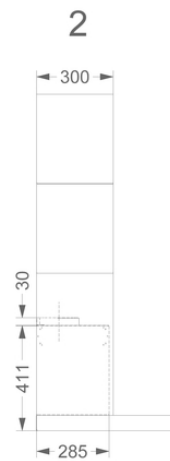
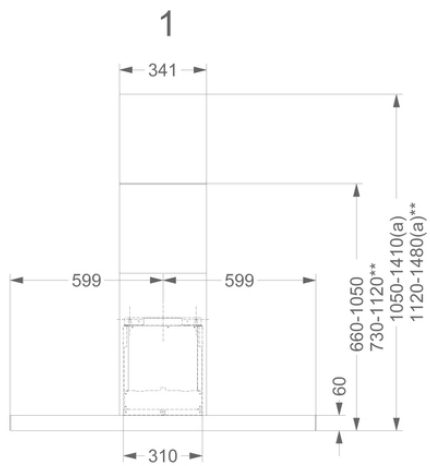
▪ Volume d'aria senza canalizzazione (m³/h)	815
▪ Volume d'aria alla velocità 1 (m³/h) / Pressione massima alla velocità 1 (Pa)	259 / 83

Volume d'aria e rumorosità

▪ Volume d'aria alla velocità 2 (m ³ /h) / Pressione massima alla velocità 2 (Pa)	420 / 247
▪ Volume d'aria alla velocità 3 (m ³ /h) / Pressione massima alla velocità 3 (Pa)	550 / 380
▪ Volume d'aria alla velocità massima (m ³ /h) / Pressione massima alla velocità massima (Pa)	631 / 381
▪ Pressione sonora alla velocità 1 (dB(A)) / Potenza sonora alla velocità 1 (dB(A))	26 / 36
▪ Pressione sonora alla velocità 2 (dB(A)) / Potenza sonora alla velocità 2 (dB(A))	38 / 49
▪ Pressione sonora alla velocità 3 (dB(A)) / Potenza sonora alla velocità 3 (dB(A))	44 / 55
▪ Pressione sonora alla velocità massima (dB(A)) / Potenza sonora alla velocità massima (dB(A))	48 / 59

Caratteristiche tecniche

▪ Assorbimento massimo (W)	117
▪ Voltaggio (V)	220-230
▪ Frequenza (Hz)	50
▪ Lunghezza del cavo elettrico (m)	1,3
▪ Assorbimento in modalità stand-by (Ps) (W)	0.25
▪ Peso netto (kg)	35,6



Accessori per l'installazione

Schienale e prolunga camino

- 7600100
- 170200
- 170275

Prolunga per camino

Schienale 1200×690×15 (A×L×P) (mm) Acciaio inox

Schienale 1200×750×15 (A×L×P) (mm) Acciaio inox

Accessori opzionali

- 840029

Telecomando

Accessori

Kit di riciclo

7600400

Kit con filtri Monoblock per Flat'line a parete 90 e 120 cm

Kit per illuminazione esterna

990030

Kit di collegamento valvola esterna o illuminazione esterna

