

Cappa da parete
Head'line 90 cm (senza motore)
Acciaio inox

EAN 5414425078059



Etichetta Energetica

▪ Classe di efficienza luminosa (LEhood) C

Funzioni e caratteristiche

▪ Metodo di controllo	Pulsanti
▪ Livelli di potenza	3 + power
▪ Ripristino automatico della potenza (minuti)	6
▪ Motore	Senza
▪ Isolante fonoassorbente	Integrato
▪ Funzione InTouch	Opzionale
▪ Auto stop	▪
▪ Spegnimento ritardato (minuti)	10
▪ Numero di filtri antigrasso	2
▪ Filtro antigrasso	7400020
▪ Indicatore di pulizia dei filtri antigrasso	▪
▪ Indicatore di pulizia dei filtri di riciclo	-

Dimensioni

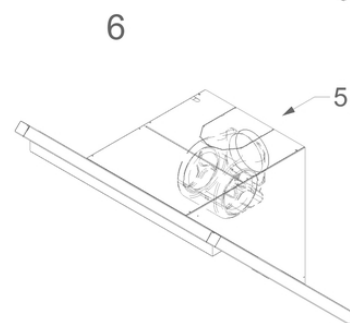
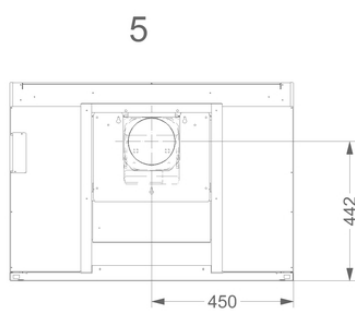
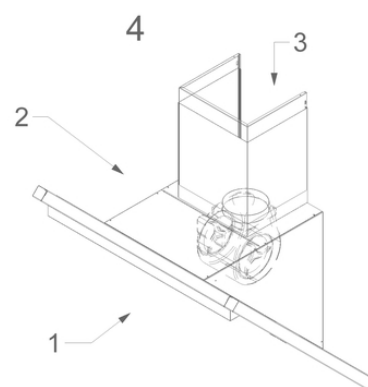
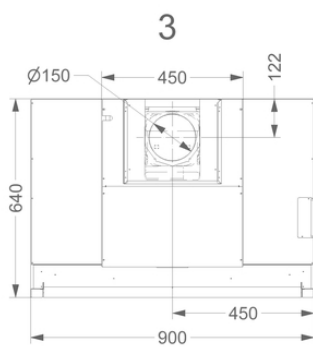
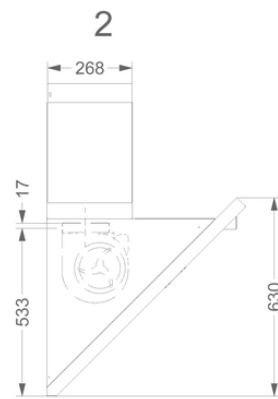
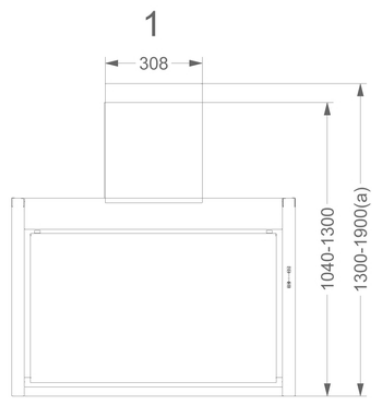
▪ Dimensioni del prodotto in modalità aspirante (LxPxHmin-Hmax) (mm)	900 x 640 x 630 - 1300
▪ Dimensioni del prodotto in modalità filtrante (LxPxHmin-Hmax) (mm)	900 x 640 x -
▪ Altezza massima del camino opzionale in modalità aspirante (mm)	1900
▪ Distanza (Hmin-Hmax) tra cappa e piano di cottura a induzione (mm)	500 - 600
▪ Distanza (Hmin-Hmax) tra cappa e piano di cottura a gas (mm)	500 - 600
▪ Distanza (Hmin-Hmax) tra cappa e piano di cottura elettrico (mm)	500 - 600
▪ Diametro condotto di uscita fumi (mm)	150
▪ Posizionamento condotto di uscita	Sopra, Dietro

Illuminazione

▪ Tipologia di luci funzionali	Led strip
▪ Illuminazione regolabile in intensità	-
▪ Soft-ON/OFF	-
▪ Assorbimento totale delle luci funzionali (W)	16
▪ Colore delle luci funzionali	3000

Caratteristiche tecniche

▪ Assorbimento massimo (W)	20
▪ Voltage cooker hood (V)	220-230
▪ Frequenza (Hz)	50
▪ Lunghezza del cavo elettrico (m)	1,3
▪ Assorbimento in modalità stand-by (Ps) (W)	0.29
▪ Peso netto (kg)	44,2



Accessori per l'installazione

Motore remoto

- 245999 Motore remoto per installazione interna
- 445999 Motore esterno a parete
- 645999
- 745999 Motore per tetto piatto 48,8 cm, 1.150 m³/h
- 655999
- 755999 Motore per tetto piatto su silenziador integrato 78,4 cm, 1.145 m³/h

Cavo di prolunga

- 7000092 Prolunga per motori remoti (5 m)

Schienale e prolunga camino

- 150250 Schienale 900×500×15 (A×L×P) (mm) Acciaio inox
- 7410100 Prolunga per camino

Accessori

Kit per illuminazione esterna

990030

Kit di collegamento valvola esterna o illuminazione esterna



990021

Kit per telecomando (InTouch)

