

Cappa de parete
Vision 90 cm (senza motore)
Nero

EAN 5414425196227



Funzioni e caratteristiche

▪ Metodo di controllo	Comandi Touch
▪ Livelli di potenza	3 + power
▪ Ripristino automatico della potenza (minuti)	6
▪ Motore	Senza
▪ Isolante fonoassorbente	Integrato
▪ Funzione InTouch	Opzionale
▪ Auto stop	▪
▪ Spegnimento ritardato (minuti)	10
▪ Numero di filtri antigrasso	2
▪ Filtro antigrasso	7830020
▪ Indicatore di pulizia dei filtri antigrasso	▪
▪ Indicatore di pulizia dei filtri di riciclo	-

Dimensioni

▪ Dimensioni del prodotto in modalità aspirante (LxPxHmin-Hmax) (mm)	898 x 426 x 830 - 1100
▪ Dimensioni del prodotto in modalità filtrante (LxPxHmin-Hmax) (mm)	898 x 426 x -
▪ Altezza massima del camino opzionale in modalità aspirante (mm)	1390
▪ Distanza (Hmin-Hmax) tra cappa e piano di cottura a induzione (mm)	500 - 750
▪ Distanza (Hmin-Hmax) tra cappa e piano di cottura a gas (mm)	650 - 750
▪ Distanza (Hmin-Hmax) tra cappa e piano di cottura elettrico (mm)	500 - 750
▪ Diametro condotto di uscita fumi (mm)	150
▪ Posizionamento condotto di uscita	Sopra, Dietro

Illuminazione

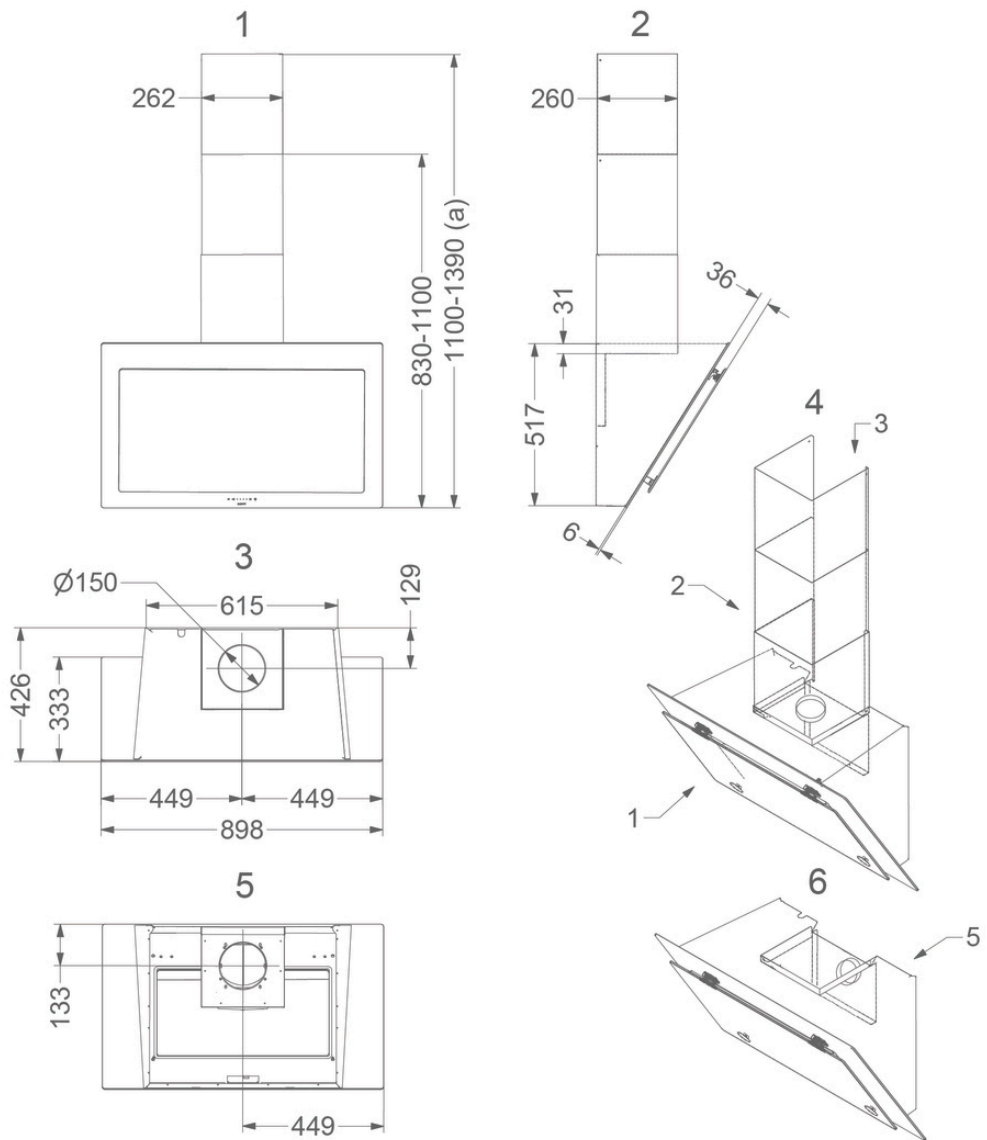
▪ Tipologia di luci funzionali	Led
▪ Illuminazione regolabile in intensità	-
▪ Soft-ON/OFF	-
▪ Assorbimento totale delle luci funzionali (W)	4

Volume d'aria e rumorosità

▪ Volume d'aria senza canalizzazione (m³/h)	808
---	-----

Caratteristiche tecniche

▪ Assorbimento massimo (W)	7
▪ Voltaggio (V)	220-230
▪ Frequenza (Hz)	50
▪ Lunghezza del cavo elettrico (m)	1,3
▪ Assorbimento in modalità stand-by (Ps) (W)	0.29
▪ Peso netto (kg)	34



Accessori per l'installazione

Motore remoto

- 245999
- 445999
- 745999
- 755999

Motore remoto per installazione interna

Motore esterno a parete

Motore per tetto piatto 48,8 cm, 1.150 m³/hMotore per tetto piatto su silenziador integrato 78,4 cm, 1.145 m³/h**Cavo di prolunga**

- 700092

Prolunga per motori remoti (5 m)

Schienale e prolunga camino

- 7830100

Prolunga per camino

Accessori

Kit per illuminazione esterna

990021

Kit per telecomando (InTouch)

