

NL	Gebruiksaanwijzing	p. 2
FR	Mode d'emploi	p. 12
DE	Bedienungsanleitung	S. 22
EN	User manual	p. 32

Novy Pure'line Cubic 

6830 - 6831

6840 - 6841



6830 110075 GA1

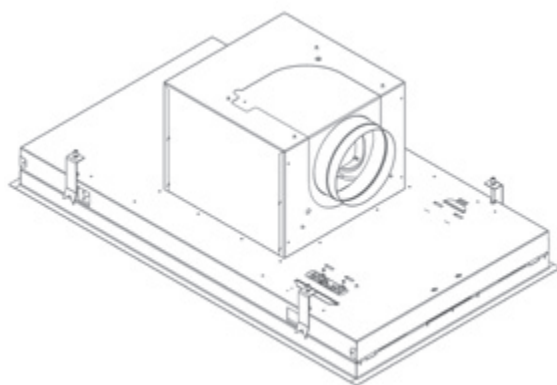
NOVY

NOVY

Novy Pure'line Cubic

6830 - 6831

6840 - 6841



INHOUD

1 VOORSCHRIFTEN VOOR VEILIGHEID EN GEBRUIK	3
2 BEDIENING EN FUNCTIES	5
2.1 Toestel bedienen	5
2.2 Afzuiging in- en uitschakelen	5
2.3 Verlichting	6
2.4 Programmering recirculatie (optioneel)	6
2.5 Afstandsbediening	7
2.6 InTouch	7
3 REINIGING EN ONDERHOUD	8
3.1 Algemeen onderhoud	8
3.2 Vetfilter	8
3.3 Monoblock recirculatiefilter (optioneel)	9
3.4 Ledverlichting	9
3.5 Batterijen van de afstandsbediening vervangen	10
3.6 Storingen	10
4 QUICKGUIDE	11
4.1 Instellingen	11
4.2 Indicaties	11
GARANTIEVOORWAARDEN	42



1 VOORSCHRIFTEN VOOR VEILIGHEID EN GEBRUIK

Meer informatie over de Novy producten, accessoires en diensten kunt u vinden op internet:

- België: www.novy.be
- Nederland: www.novynederland.nl

Dit is de gebruiksaanwijzing voor het toestel zoals op de voorzijde is aangegeven. De montage instructie is een apart boekje dat met het toestel is meegeleverd.

In deze gebruiksaanwijzing wordt gewerkt met een aantal symbolen. Hieronder vind u de betekenis van deze symbolen.

Symbol	Betekenis	Actie
	Indicatie	Toelichting van een indicatie op het toestel.
	Info/ Waarschuwing	Dit symbool duidt op een belangrijke tip of een gevaarlijke situatie

Leef deze instructie na om letsel en materiële schade te voorkomen.



Technische veiligheidsvoorschriften

- Dit toestel voldoet aan de geldende veiligheidsvoorschriften. Ondeskundig gebruik kan echter persoonlijk letsel en schade aan het toestel veroorzaken.
- Lees aandachtig de gebruiksaanwijzing en de montage instructie vóór de installatie en ingebruikname van dit toestel. Hierin vind u belangrijke informatie voor de montage en gebruik van het toestel.
- De veiligheid is alleen gewaarborgd bij een deskundige montage volgens de montagehandleiding. De installateur is verantwoordelijk voor een goede werking op de plaats van opstelling.
- Het toestel is uitsluitend bedoeld voor huishoudelijk gebruik (bereiding van voedingsmiddelen) met uitsluiting van alle ander huishoudelijk, commercieel of industrieel gebruik. Gebruik het toestel niet buitenshuis.
- Controleer de staat van het toestel en het montage-materiaal zodra u ze uit de verpakking haalt. Neem het toestel met zorg uit de verpakking. Gebruik geen scherpe messen om de verpakking te openen.
- Installeer het toestel niet indien het beschadigd is en richt u in dat geval tot Novy.
- Bewaar deze handleiding zorgvuldig en geef deze door aan de persoon die het toestel eventueel na u gebruikt.
- Novy is niet aansprakelijk voor schade als gevolg van onjuiste montage, onjuiste aansluiting, onjuist gebruik of onjuiste bediening.
- Raak geen onderdelen aan die onder spanning staan.
- Het toestel niet ombouwen of wijzigen.
- Verwijder etiketten en zelfklevers/ stickers welke op het toestel zijn geplaatst met gebruiks- of montage tips. In het toestel achter het vetfilter bevindt zich het type sticker, deze niet verwijderen.



Veiligheidsvoorschriften bij kinderen in huis

- Verpakkingsmateriaal van het toestel is gevaarlijk voor kinderen. Laat kinderen niet met het verpakkingsmateriaal spelen. Houd verpakkingsmaterialen uit de buurt van kinderen.
- Kinderen jonger dan 8 jaar kunnen dit toestel enkel onder toezicht van een persoon die verantwoordelijk is voor hun veiligheid gebruiken of indien zij opgeleid zijn om dit apparaat te gebruiken in veilige omstandigheden.
- Houd toezicht op kinderen om er zeker van te zijn dat ze niet met het toestel spelen.
- Kinderen jonger dan 8 jaar dienen uit de buurt van het toestel en de aansluitkabel blijven.
- Reiniging en onderhoud van het toestel mogen niet worden uitgevoerd door kinderen.
- De verlichting van het toestel is zeer fel en kan de ogen beschadigen. Zorg dat vooral baby's niet direct in de lampen kijken.
- Zorg ervoor dat batterijen buiten het bereik van kinderen bewaard worden. Laat kinderen niet zonder toezicht batterijen vervangen.



Veiligheidsvoorschriften bij gebruik van het toestel

- Personen met beperkte fysieke, sensorische of geestelijke vermogens of personen die gebrek aan kennis of ervaring hebben, kunnen dit toestel enkel onder toezicht van een persoon die verantwoordelijk is voor hun veiligheid gebruiken of indien zij opgeleid zijn om dit apparaat te gebruiken in veilige omstandigheden.
- Flamberen onder de toestel is in geen geval toegestaan.
- Wanneer u aan het bakken, braden, grillen of frituren bent, blijf er altijd bij. Oververhitte olie en vet kan snel vlam vatten en de afzuigkap hierdoor beschadigen.
- Reinig het vetfilter regelmatig volgens de instructies uit deze gebruiksaanwijzing. Door het niet opvolgen van de reinigingsinstructies ontstaat er vetafzetting in het filter waardoor er risico is op brandgevaar ontstaat.
- Gebruik het toestel nooit zonder de vetfilters om te voorkomen van vuil en vet verder in het toestel terecht komt wat op den duur de werking en het functioneren kan beïnvloeden.
- In geval van brand schakel altijd uw toestel uit.
- Blus brandende vetten nooit met water, maar dek de pan af met een passend deksel of een blusdeken.
- Opgelet, bepaalde delen van het toestel welke binnen handbereik liggen kunnen tijdens het koken heet worden.
- Zodra er gas kookzones ingeschakeld zijn en er geen kookgerei opstaat, wordt er zeer veel warmte ontwikkeld. Het toestel dat hierbij is gemonteerd kan schade oplopen of in brand raken. Zorg dat er altijd kookgerei op de ingeschakelde gas kookzones geplaatst zijn.
- Voor het effectief verwijderen van de kookdampen schakel het toestel enkele minuten voor de aanvang van het koken in.
- Maak gebruik van de naloopstand indien het toestel hierover beschikt. De instructies voor de naloopstand worden beschreven in deze gebruiksaanwijzing.
- Vermijd elke vorm van tocht boven het kookvlak.
- Plaats uw kookgerei zodanig dat opwellende dampen onder het aanzuigoppervlak van de kap terechtkomen.

- Koken met inductie: de intensiteit van toestel en kookplaat zo laag mogelijk instellen om overproductie van dampen te beperken.
- Indien het toestel beschikt over een onderplaat zorg dat deze altijd goed gesloten is. Let op dat deze goed in de klemmen steekt en niet los kan laten. Plaats bij het openen van de onderplaat niet uw handen aan de zijde van de scharnieren om klemgevaar te voorkomen.
- Plaats geen voorwerpen op het toestel, deze kunnen mogelijk vallen en voor een gevaarlijke situatie zorgen.



Luchttoevoer

Hoe groot de keuken of de ruimte met open keuken ook is, er kan slechts zoveel lucht uit de ruimte worden afgezogen als er wordt aangevoerd. Te weinig luchttoevoer kan een rendementsverlies van 50% en meer veroorzaken.

Indien de afzuiging tegelijk gebruikt wordt met een verbrandingssysteem (bijv. gas-, olie-, hout- of kolenkachels, gasboilers, warmwaterketels op gas, gaskookplaten en gasovens), kunnen verbrandingsgassen worden terug gezogen en leiden tot vergiftiging.

Een verbrandingssysteem gebruikt lucht in een ruimte als verbrandingslucht. Hierdoor ontstaan verbrandingsgassen die door een afvoerinstallatie naar buiten worden gevoerd. Het toestel zuigt lucht aan uit de keuken en aangrenzende vertrekken. Als de luchttoevoer niet voldoende is ontstaat er onderdruk. De giftige gassen worden uit de schoorsteen of afvoerkanal terug de ruimte in gezogen.

Bij gelijktijdig gebruik van het toestel en verbrandingstoestellen in dezelfde ruimte mag de onderdruk in de ruimte niet groter zijn dan 4 Pa (=0,04 mBar). De onderdruk kan worden voorkomen door niet-afsluitbare openingen (bijvoorbeeld in ramen of deuren in combinatie met een ventilatiekast in de muur) voldoende lucht in het de ruimte kan komen. Laat het totale ventilatiesysteem van uw woning door een vakman beoordelen en een voorstel laten maken voor passende maatregelen op het gebied van luchttoevoer.

Bij gebruik van het toestel met een interne of een externe motor(unit) met luchtafvoer naar buiten dient er in de ruimte waar het toestel is opgesteld/ geplaatst voldoende luchttoevoer aanwezig te zijn zodat verse lucht kan toestromen. Het aanvoeren van verse lucht kan geschieden door een raam te kantelen, een deur te openen of door een toevoerrooster aan te brengen.

Bij een toestel met recirculatie dient ook een minimale ventilatie in de ruimte waar het toestel is opgesteld/ geplaatst aanwezig te zijn. De ventilatie kan geschieden door de algemene ventilatie in de woning of door een raam te kantelen of een deur te openen.

Een aantal toestellen zijn uitgerust met een aansluiting voor een venstercontactschakelaar (zie de technische specificaties van uw toestel). Indien het toestel tegelijk moet werken met een verwarmingstoestel dat lucht uit het vertrek nodig heeft en als de vereiste toevoer van verse lucht enkel via een geopend venster kan gebeuren, is het mogelijk om op het toestel een venstercontactschakelaar (niet bijgeleverd) aan te sluiten. Die zorgt ervoor dat het toestel alleen werkt

indien het raam openstaat Als het venster gesloten is, kan de ventilator niet worden ingeschakeld. Contacteer uw installateur voor de juiste accessoire voor uw toestel.



Voorzorgsmaatregelen tegen beschadiging

- In de montage instructie wordt de juiste wijze van montage beschreven. Lees deze instructies goed door.
- De installatie en de elektrische aansluiting van het toestel dienen aan een erkende vakman toevertrouwd te worden.
- Novy kan niet verantwoordelijk gesteld worden voor eventuele schade voortkomend uit een foutieve inbouw of aansluiting.
- Controleer de afstand tussen het kookoppervlak en het toestel. In de montage instructie worden de minimale en maximale hoogte aangegeven.



Voorzorgsmaatregelen bij een defect

- Bij het vaststellen van een defect, het toestel uitzetten en de elektrische toevoer uitschakelen.
- De herstellingen dienen enkel door gespecialiseerd personeel te worden uitgevoerd. In geen geval het apparaat zelf openen. Neem contact op met de servicedienst van Novy.

MILIEUBESCHERMING

Tips om energie te besparen

Het nieuwe toestel is bijzonder efficiënt en energiezuinig. Hieronder volgen wat tips om uw toestel nog energiezuiniger te maken.

- Schakel het toestel op de laagste snelheid in wanneer u met koken begint om de vochtigheidsgraad te regelen en kookluchtjes te verwijderen.
- Gebruik de hoogste snelheid alleen wanneer dit beslist noodzakelijk is.
- Verhoog de snelheid van het toestel alleen wanneer de hoeveelheid damp dit vereist.
- Houd het filter/ de filters van het toestel schoon om de vetfilterings- en geurfilteringsefficiëntie te optimaliseren.
- Schakel als er veel damp vrijkomt op tijd naar een hogere vermogensstand. Dat is efficiënter dan te proberen door het toestel lang te gebruiken, damp op te vangen die zich al in de keuken verspreid heeft.
- Laat het toestel na het koken niet onnodig (na)ventileren.
- Schakel de verlichting uit bij het verlaten van de keuken of als de keuken al licht genoeg is.
- Zorg voor voldoende luchttoevoer in de ruimte, zodat het toestel efficiënt en energiezuinig kan werken.
- Plaats deksels op de pannen om kookdampen en condens te verminderen.

Recyclage van de transport-verpakking en het oude toestel

Dit toestel is beschermd door verpakking tegen transport-schade. De gebruikte materialen zijn niet schadelijk voor het milieu en geschikt voor recyclage. Opteer voor een milieuvriendelijke afvoer van de verpakking. Uw apparaat bevat tevens vele recycleerbare materialen.



Daarom dienen gebruikte toestellen van ander afval te worden gescheiden. De recyclage van het oude toestellen die door uw fabrikant wordt georganiseerd wordt op deze manier onder de beste omstandigheden uitgevoerd.

Voor de recyclage van uw toestel verwijzen we naar de recent geldende Europese richtlijnen omtrent elektrisch en elektronisch afval. Informeer bij uw gemeente of bij uw verkoper naar de dichtstbijzijnde inzamelplaats voor uw oude toestel. Houd oude toestellen buiten het bereik van kinderen.

Recyclage van batterijen

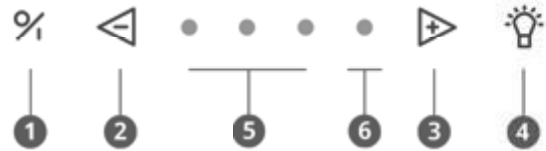
Batterijen niet met het gewone huisvuil meegeven. Informeer bij uw gemeente of bij uw verkoper naar de dichtstbijzijnde inzamelplaats voor batterijen. Houd batterijen buiten het bereik van kinderen.

2 BEDIENING EN FUNCTIES

2.1 Toestel bedienen

De afzuigkap kunt u bedienen met de schakelaar op de afzuigkap of met de meegeleverde afstandsbediening.

Bediening op de afzuigkap:



- 1 Aan / uit toets
- 2 Snelheid verlagen
- 3 Snelheid verhogen
- 4 Verlichting
- 5 Indicatie lampjes groen snelheid 1,2,3
- 6 Indicatie lampje rood Powerstand

2.2 Afzuiging in- en uitschakelen

Afzuiging in- uitschakelen

Om de afzuiging in te schakelen drukt u op toets 1. Het vermogen van de afzuiging wordt altijd opgestart op de laatst gebruikte functie (verlichting en/of motor).



Afzuiging uitschakelen met naloopstand

Om de naloopstand in te stellen drukt u éénmaal op toets 1. Het eerste indicatie lampje knippert, de andere indicatie lampjes branden op de laatst ingestelde stand. Na 10 minuten schakelen motor en verlichting automatisch uit.



De nalooptijd is standaard ingesteld op 10 minuten in afvoermodus. Het is aangeraden om altijd deze functie volledig uit te voeren.

Afzuiging uitschakelen zonder naloopstand

Druk 2x op de toets 1.



Vermogensniveau van de afzuiging

Om het vermogensniveau te verhogen drukt u op de toets 3.



Om het vermogensniveau te verlagen drukt u op de toets **2**.



- Drie groene LED's **5** geven stand één tot drie aan.
- De rode LED **6** geeft de Powerstand aan. De Powerstand wordt enkel gebruikt bij een sterke ontwikkeling van geur, rook of damp. Rekening houdend met de grote afvoer van lucht bij deze stand, moet het gebruik tot een minimum herleid worden.
- De Powerstand keert na 6 minuten automatisch terug naar snelheid drie.
- De motor beschikt over een thermocontact, dat bij oververhitting de motor uitschakelt. Na afkoeling zal de motor weer inschakelen.



Het vaststellen van de oververhitting is noodzakelijk. Dit kan bijvoorbeeld zijn door vlam in de pan, de waaier van de motor wordt geblokkeerd of er is een voorwerp in de uitblaasopening gekomen waardoor deze gedeeltelijk of volledig is afgesloten.

Auto-Stop

Om te vermijden dat de afzuigkap aan zou blijven staan, wordt de motor automatisch na 3 uur uitgeschakeld (enkel indien tijdens die 3 uur de bediening niet werd gewijzigd). De verlichting van de afzuigkap blijft branden

2.3 Verlichting

Verlichting in- en uitschakelen

Om de verlichting in of uit te schakelen drukt u op toets **4**. Het licht werkt onafhankelijk van de motor.



De LED verlichting beschikt over een soft-on/ soft-off functie, wat betekent dat de verlichting rustig aan en uit zal gaan. Bij het inschakelen van de verlichting zal deze altijd naar het volle vermogen gaan en kan ook gebruikt worden wanneer de ventilator is uitgeschakeld.

Dimmen van de LED verlichting

Wanneer de LED verlichting is ingeschakeld kunt u deze dimmen door toets **4** ingedrukt te houden.

Wijzigen kleurtemperatuur van de ledverlichting

De kleurtemperatuur van de ledverlichting kunt u wijzigen van 2.700 K (warm wit) naar 4.000 K (neutraal wit). De beschrijving om dit te wijzigen vind u in paragraaf 3.4.

2.4 Programmering recirculatie (optioneel)



Indien gekozen is voor recirculatie dient er 1 maal een programmering plaats te vinden.

Met deze programmering wordt de vervangingsindicatie van het monoblock recirculatiefilter geactiveerd en de nalooptijd gewijzigd.

Programmering activeren

- De motor dient uitgeschakeld te zijn
- Druk de toetsen **2** en de **3** gelijktijdig in gedurende 3 seconden tot de rode LED 5x knippert.



De volgende functies zijn dan in werking getreden:

- Vervangingsindicatie van het monoblockfilter is geactiveerd. Na een vast ingestelde tijd geeft een rood indicatie licht op het toestel aan dat het monoblock filter vervangen dient te worden.
- Nalooptijd is ingesteld op 30 minuten (i.p.v. de standaard 10 minuten).



Maak gebruik van de nalooptijd van 30 minuten, zodat de kookgeuren goed opgenomen kunnen worden in het monoblock filter.

Lees paragraaf 3.3 voor meer informatie over het vervangen van het monoblock recirculatiefilter.

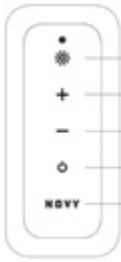
Programmering deactiveren

- De motor dient uitgeschakeld te zijn
- Druk op de bediening de **2** en de **3** gelijktijdig in gedurende 3 seconden tot 3e groene led 3 x knippert.



Nalooptijd is weer ingesteld op 10 minuten (i.p.v. 30 minuten) en reinigingsindicatie voor recirculatie is uitgeschakeld.

2.5 Afstandsbediening



- ① Verlichting
- ② Snelheid verhogen
- ③ snelheid verlagen
- ④ Aan/ uit toets
- ⑤ Novy knop
(niet van toepassing)

De afstandbediening is voorgeprogrammeerd en werkt direct op het toestel.

Afstandsbediening opnieuw programmeren

Indien de ingestelde code stoort met andere zenders, kan een andere code op de afstandsbediening gekozen worden. Er zijn totaal 10 code mogelijkheden.

Bepalen van de gebruikte code

Druk gelijktijdig op de afstandsbediening op de toetsen en (ca. 3 seconden). Het lampje op de afstandsbediening knippert evenveel keer als de ingestelde code.



Wijzigen van de code

- Druk gelijktijdig op de afstandsbediening op de toetsen en (ca. 3 seconden).
- Het groene lampje op de afstandsbediening knippert evenveel keer als de ingestelde code. Indien een andere code is gewenst herhaal deze stap opnieuw (1x knipperen is code 1, 2x knipperen is code 2 etc. Er zijn totaal 10 codes).
- Druk gelijktijdig op de afzuigkap en (ca. 10 seconden). Het 2e groene LED op de afzuigkap knippert (laat dan de knoppen los).
- Druk binnen 10 seconden op de afstandsbediening op toets om de bevestiging in te stellen. De afzuigkap en de afstandsbediening zijn nu op elkaar ingesteld.



2.6 InTouch

De afzuigkap beschikt over de InTouch functie. Indien u een inductie kookplaat heeft van Novy met InTouch, kunt u de afzuigkap bedienen vanaf de kookplaat.

InTouch op de inductie kookplaat programmeren

De afstandsbediening moet eerst werken op de afzuigkap. Indien nodig kan de code van de afstandsbediening aangepast worden zoals beschreven staat in paragraaf 2.5.

- Sluit de kookplaat aan op de netspanning.
- Houd de toetsen en op de inductiekookplaat 7 seconden gelijktijdig ingedrukt tot u voor de 2e maal een langer "biep"-signaal hoort.
- De kookplaat gaat nu automatisch de code zoeken van de afzuigkap.
- Wacht tot de verlichting van de afzuigkap begint te knipperen OF u een "klik"-geluid hoort wanneer u een afzuigkap hebt zonder verlichting (Blijf geduldig, dit kan even duren).
- Knippert de verlichting of hoort u het "klik"-geluid"; druk onmiddellijk op een willekeurige InTouch toets of of of op de inductie kookplaat.
- U hoort een "biep"-signaal om de koppeling tussen beide toestellen te bevestigen.

Nu kunt u de afzuigkap bedienen met de toetsen op de inductiekookplaat.

Meer informatie over het gebruik van de InTouch functies vindt u in de InTouch handleiding van de kookplaat.

InTouch functie in- en uitschakelen

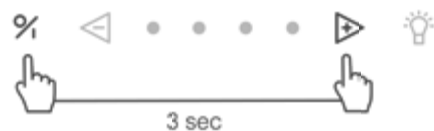


De InTouch functie staat standaard aan. Het uitschakelen van de InTouch functie op de afzuigkap heeft tot gevolg dat de connectie tussen afzuigkap en Novy inductie kookplaat met InTouch en/of afstandsbediening ook is uitgeschakeld.

Om de InTouch functie uit te schakelen toets en toets tegelijk indrukken voor 3 seconden de 2e en 4e LED knipperen 3 keer ter bevestiging. (Het toestel moet uitgeschakeld zijn).



De functie kan ingeschakeld worden door de toets en toets tegelijk in te drukken voor 3 seconden. De 2e en 3e LED knipperen 3 keer ter bevestiging (Het toestel moet uitgeschakeld zijn).



3 REINIGEN EN ONDERHOUD



Volg alle instructies zoals beschreven in het hoofdstuk Voorschriften voor veiligheid en gebruik.



Volg onderstaande reinigingsinstructies voor een langere levensduur en optimale werking van het apparaat.

3.1 Algemeen onderhoud



Laat de verlichting voldoende afkoelen voordat u de afzuigkap gaat reinigen.



Gebruik nooit agressieve, krassende of chloorhoudende producten.



Gebruik geen hogedrukreinigers of stoomstraalapparaten.

Inox/ Roestvrijstaal

Reinigen met een schoonmaakdoekje met mild reinigingsmiddel en daarna drogen met een zachte doek. Het onderhoud aan het inox/ RVS kan gedaan worden met de Novy cleaner (906060).

Gelakte delen van de afzuigkap

De afzuigkap kan worden gereinigd met een vochtig schoonmaakdoekje en een mild reinigingsmiddel.

Glas

Glazen delen van de afzuigkap kunnen gereinigd worden met een zachte doek en een glasreiniger.

3.2 Vetfilter



Indien de volgende instructies niet worden uitgevoerd, ontstaat er door een te sterke vervuiling, kans op brandgevaar.

Indicatie reiniging vetfilter



Indicatie: 4 knipperende indicatie lampjes



Na 20 kookuren geven 4 knipperende indicatie LED's aan dat de vetfilter gereinigd dient te worden.

Reset de reinigingsindicatie



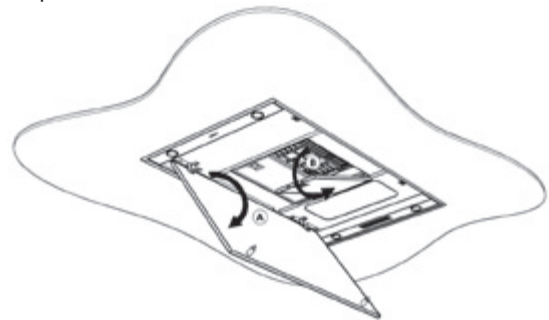
Wanneer u de vetfilter terugplaatst na reiniging, volstaat het om 5 seconden op de toets **2** te drukken om de indicator opnieuw in te stellen.



Indien u dit niet doet, blijven de indicatie lampjes knipperen bij het inschakelen van de afzuigkap.

Toegang tot het vetfilter

De onderplaat (a) aan het linker en rechter uiteinde vast te nemen en naar onder te trekken. De metalen vetfilter (b) kunt u nu verwijderen door aan het haakje te trekken dat zich op de filter bevindt.



Reinigen vetfilter

Het metalen vetfilter kan met de hand gereinigd worden of in de vaatwasser. We raden aan om het vetfilter met de hand te reinigen.

Het filter handmatig reinigen:

- Dompel het filter in een oplossing van kokend water waaraan een ontvettend afwasmiddel is toegevoegd.
- Gebruik voor het reinigen een borstel
- Spoel vervolgens het filter uit onder de kraan met warm water en laat deze daarna uitlekken.

Het filter in de vaatwasser reinigen:

- Gebruik een gangbaar vaatwasmiddel
- Plaats de verzadigde vetfilters niet samen met servicegoed in de vaatwasser
- Kies een programma met een lage temperatuur
- Laat het vetfilter uitlekken na het reinigen.



In de vaatwasser kan het filter wat verkleuren. Dit heeft geen invloed op de werking van het filter.

Terugplaatsen van de vetfilters

- Voordat het vetfilter terug geplaatst wordt, reinig gelijk de randen van het gedeelte in de afzuigkap waar het filter in geplaatst wordt.
- Neem het filter met 2 handen beet.
- Zorg dat de vergrendeling of de lip van het filter aan de onderzijde zit.
- Plaats de achterzijde van het filter in de opening en druk daarna het filter aan de voorzijde omhoog en zorg dat deze zich vast klemt.



Een nieuw vetfilter kunt u verkrijgen via de vakhandel of via de website van Novy.
Artikelnummer vetfilter: 6830.020(2x).

3.3 Monoblock recirculatiefilter (optioneel)

Bij de keuze voor recirculatie dient altijd het recirculatieprogramma op de afzuigkap ingesteld te worden (zie paragraaf 2.4)

Indien gekozen is voor recirculatie is het toestel aangesloten op een uitblaasbox met een monoblock recirculatiefilter of er is een monoblock recirculatiefilter in de afzuigkap achter het vetfilter geplaatst.

Vervangingsindicatie monoblock recirculatiefilter



Indicatie: rood indicatie lampje blijft branden



Na een vast ingestelde tijd geeft een rood indicatie licht op het toestel aan dat het monoblock filter vervangen dient te worden.

Reset van de vervangingsindicatie



Voer onderstaande actie uit nadat u de monoblock filter(s) heeft vervangen. De motor moet aanstaan. Druk toets 2 en 3 gelijktijdig in gedurende 3 seconden, de rode indicatie LED knippert 3 x ter bevestiging. Indien het toestel niet wordt gereset, zal het na 10 keer in- en uitschakelen van de motor automatisch resetten.



Plaatsen van het monoblock filter

Raadpleeg de handleiding van uw recirculatie kit voor het uitnemen en plaatsen van het monoblock filter.



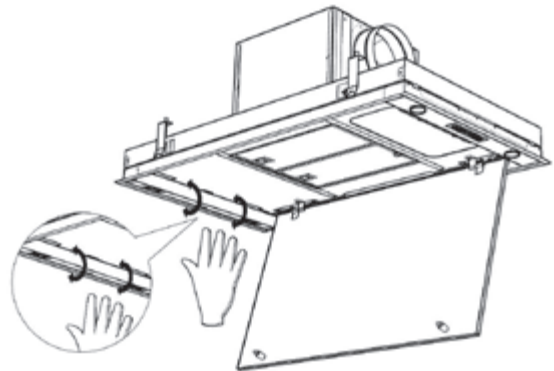
Een nieuw monoblock filter kunt u verkrijgen via de vakhandel of via de website van Novy.

3.4 Ledverlichting

Vervangen van de led verlichting

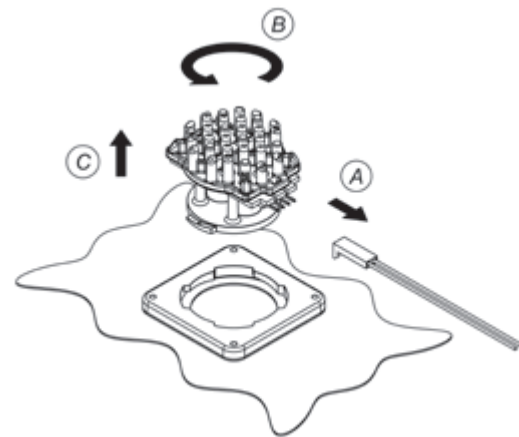
Zorg eerst dat de kap spanningsloos is en laat de verlichting voldoende afkoelen.

1. Druk de spothouder voorzichtig in, om vervolgens met een kantelbeweging de spothouder te demonteren.



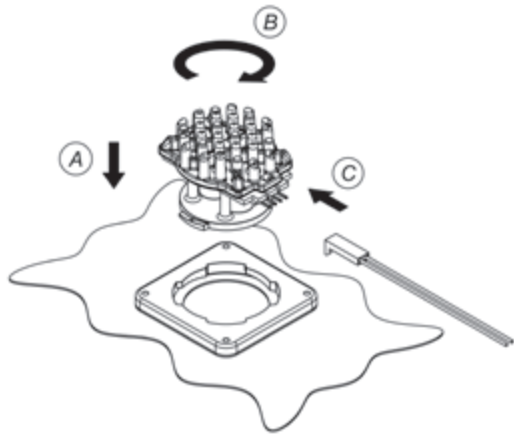
2. Uitmaken van de LED lamp:

- A. Ontkoppel eerst de kabel die naar de te vervangen LED loopt. Het ontkoppelen gebeurt d.m.v. het lossen van de vergrendeling, door een lichte druk uit te oefenen en tegelijk los te trekken.
- B. Verwijder vervolgens de te vervangen LED door een zachte roterende beweging linksom te maken.



3. Monteren van de nieuwe LED:

- A. Plaats de nieuwe LED spot in de bajonetting
- B. Maak een roterende beweging rechtsom totdat de LED spot vast draait
- C. Bevestig de voedingskabel
- D. Plaats de spothouder terug in de afzuigkap en sluit daarna de spanning weer aan.

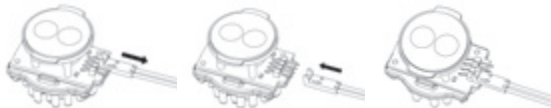


Wijzigen van de kleurtemperatuur

Zorg eerst dat de afzuigkap spanningsloos is gemaakt. Neem de stekker los van de afzuigkap of schakel de groep uit.

Standaard is de kleur van de ledverlichting ingesteld op 2.700 K (warm wit). Indien de wens is de kleur aan te passen naar 4.000 K (neutraal wit), volg dan de onderstaande instructies:

- Open de onderplaat aan de onderzijde van de afzuigkap.
- Druk met 2 handen tegen de zijkant van de inox lamphouder en trek deze tegelijk met beleid naar beneden, zodat u aan de binnenzijde bij de verlichting kunt.
- De bedrading is met een connector aangesloten op de ledlamp.
- Neem de connector los van de ledlamp, en verplaats de bedrading naar de andere vrije aansluiting op de lamp.



- Doe deze handeling bij alle 4 de ledlampen.
- Sluit de lamphouder weer.

De kleur van de ledverlichting is nu aangepast van 2.700 K naar 4.000 K.

3.5 Batterijen van de afstandsbediening vervangen

- Voor de vervanging van de batterij dient u het deksel los te schroeven, de oude batterijen te verwijderen en een nieuwe erin te plaatsen. Let op de in het batterij vak aangegeven polariteitsmarkeringen.
- Lege batterijen horen niet in het huisvuil, maar moeten worden ingeleverd als KGA (B) / KCA (NL).



Technische gegevens afstandsbediening

- Voeding: (2 x AAA) Batterijen
- Werkfrequentie: 433.92Mhz
- Aantal codes: 10
- Bedrijfstemperatuur: 0 – 50°C
- Afmetingen: 110 x 50 x 19mm

3.6 Storingen

In geval van een storing kunt u contact opnemen met uw (keuken)leverancier en of de Novy Klantendienst.

België	Tel.: +32 (0)56/36.51.02
Frankrijk	Tel.: +33 (0)3.20.94.06.62
Duitsland	Tel.: +46 (0)511.54.20.771
Nederland	Tel.: +31 (0)88 011 91 10
United Kingdom	Tel.: +44 (0) 207 866 2493
Italië:	Tel.: +39 (0)39.20.57.501

Voor alle andere landen: uw lokale installateur of Novy in België: +32 (0)56/36.51.02

Voor een goede en vlotte afhandeling is het noodzakelijk dat de Hersteldienst weet welk type apparaat u heeft.

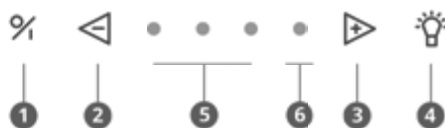


Het typenummer vindt u op een sticker in de binnenzijde van de afzuigkap. Deze wordt zichtbaar zodra u het filter uit de afzuigkap neemt.

Het typenummer kunt u hier noteren:

4 QUICKGUIDE

4.1 Instellingen



UITLEG	ACTIE	INDICATIE	OPMERKING	PAG.
Inschakelen motor	1			p 5
Uitschakelen motor mét naloop	1	Groene LED knippert	Motor blijft nog 10min aan	p 5
Uitschakelen motor zonder naloop	2 x 1		Motor gaat onmiddellijk uit	p 5
Motorsnelheid verhogen	3			p 5
Motorsnelheid verlagen	2			p 6
Verlichting aan	4			p 6
Verlichting dimmen	4 gedurende enkele sec.			p 6
Recirculatie aan	2 + 3 gedurende 3 sec.	Rode LED knippert	! Motor moet uit staan !	p 6
Recirculatie uit	2 + 3 gedurende 3 sec.	Derde groene LED knippert 5x	! Motor moet aan staan !	p 6
Reset reinigingsindicatie vetfilters	2 gedurende 5 sec.			p 8
Reset monoblock	2 + 3 gedurende 3 sec.	Rode LED knippert 3x	! Motor moet aan staan !	p 9
InTouch aan	1 + 3 gedurende 3 sec.	2e en 3e LED knipperen	! Motor moet uit staan !	p 7
InTouch uit	1 + 2 gedurende 3 sec.	2e en 4e LED knipperen	! Motor moet uit staan !	p 7

4.2 Indicaties

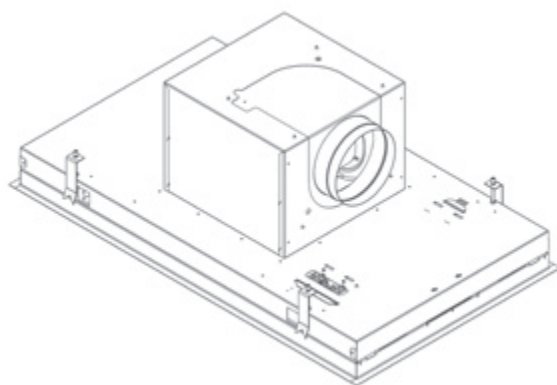
INDICATIE	UITLEG	OPMERKING	PAG.
Vier knipperende LED's	Vetfilter moet worden gereinigd	Indien de reinigingsinstructies niet worden uitgevoerd, ontstaat er door een te sterke vervuiling, kans op brandgevaar en rendementsverlies.	p 8
Rode indicatie LED licht op	Tijd om de gebruikte Monoblock recirculatiefilter te vervangen.		p 9

NOVY

Novy Pure'line Cubic

6830 - 6831

6840 - 6841



CONTENU

1 PRESCRIPTIONS DE SÉCURITÉ ET D'UTILISATION	13
---	-----------

2 CONTRÔLES ET FONCTIONS	15
2.1 Fonctionnement de l'appareil	15
2.2 Mise en marche et arrêt de l'aspiration	15
2.3 Éclairage	
2.4 Programmation recyclage de l'air (optionnel)	16
2.5 Télécommande	17
2.6 InTouch	17

3 NETTOYAGE ET ENTRETIEN	18
3.1 Entretien général	18
3.2 Filtre à graisse	18
3.3 Monoblock recirculatifilter (en option)	19
3.4 Eclairage	19
3.5 Remplacement des piles	20
3.6 Service	20

4 Guide rapide	21
4.1 Paramètres	21
4.2 Indications	21



LES CONDITIONS DE GARANTIE	42
-----------------------------------	-----------

1 PRESCRIPTIONS DE SÉCURITÉ ET D'UTILISATION

Vous trouverez plus d'informations sur les produits, accessoires et services Novy sur Internet: www.novy.fr

Ceci est le mode d'emploi de l'appareil identifié en première page. La notice de montage est un livret séparé, fourni avec l'appareil.

Ce mode d'emploi utilise un certain nombre de symboles. Vous trouverez ci-dessous la signification de ces symboles.

Symbole	Signification	Action
	Indication	Explication d'une indication apparaissant sur l'appareil
	Avertissement	Ce symbole signale un conseil important ou une situation dangereuse

Respectez ces instructions pour éviter les blessures et les dommages matériels.



Consignes de sécurité techniques

- Cet appareil est conforme aux règles de sécurité en vigueur. Toutefois, une utilisation non conforme peut entraîner des blessures corporelles et endommager l'appareil.
- Veuillez lire attentivement le mode d'emploi et la notice de montage avant d'installer et de mettre en service cet appareil. Vous y trouverez des informations importantes pour le montage et l'utilisation de l'appareil.
- La sécurité n'est garantie que si l'appareil est correctement installé conformément à la notice de montage. L'installateur est responsable du bon fonctionnement sur le lieu d'installation.
- L'appareil est exclusivement destiné à un usage domestique (préparation d'aliments), à l'exclusion de tout autre usage domestique, commercial ou industriel. N'utilisez pas l'appareil en extérieur.
- Vérifiez l'état de l'appareil et du matériel de montage dès que vous les sortez de l'emballage. Retirez l'appareil de l'emballage avec précaution. N'utilisez pas de couteaux pointus pour ouvrir l'emballage.
- Si l'appareil est endommagé, ne l'installez pas et contactez Novy.
- Conservez soigneusement cette notice et remettez-le à la personne qui pourrait utiliser l'appareil après vous.
- Novy n'est pas responsable des dommages résultant d'un montage, d'un raccordement, d'une utilisation ou d'un maniement incorrects.
- Ne touchez pas les éléments sous tension.
- Ne pas transformer ni modifier l'appareil.
- Retirez les étiquettes et les autocollants qui ont été apposés sur l'appareil et mentionnant des conseils d'utilisation ou de montage. L'étiquette d'identification se trouve à l'intérieur de l'appareil, derrière le filtre à graisse ; ne la retirez pas.



Consignes de sécurité en cas d'enfants à la maison

- Le matériau d'emballage de l'appareil présente un risque pour les enfants. Ne les laissez pas jouer avec le matériau d'emballage. Gardez les matériaux d'emballage hors de portée des enfants.
- Les enfants de plus de 8 ans ne peuvent utiliser cet appareil que sous la surveillance d'une personne responsable de leur sécurité ou s'ils sont formés à son utilisation dans des conditions sûres.
- Surveillez les enfants pour vous assurer qu'ils ne jouent pas avec l'appareil.
- Les enfants de moins de 8 ans doivent être tenus à distance de l'appareil et du câble de raccordement.
- Le nettoyage et l'entretien de l'appareil ne doivent pas être effectués par des enfants.
- L'éclairage de l'appareil est très intense et peut endommager les yeux. Veillez à ce que les bébés en particulier ne regardent pas directement dans les lampes.
- Veillez à conserver les piles hors de portée des enfants. Ne permettez pas aux enfants de remplacer les piles sans surveillance.



Consignes de sécurité lors de l'utilisation de l'appareil

- Les personnes dont les capacités physiques, sensorielles ou mentales sont réduites ou les personnes qui manquent de connaissances ou d'expérience ne peuvent utiliser cet appareil que sous la surveillance d'une personne responsable de leur sécurité ou s'ils sont formés à son utilisation dans des conditions sûres.
- Faire flamber sous l'appareil n'est en aucun cas autorisé.
- Lorsque vous faites cuire, rôtir, griller ou frire, restez toujours à proximité. L'huile et la graisse surchauffées peuvent rapidement s'enflammer et endommager la hotte aspirante.
- Nettoyez régulièrement le filtre à graisse selon les instructions de ce mode d'emploi. Le non-respect des instructions de nettoyage entraîne des dépôts de graisse dans le filtre, ce qui occasionne un risque d'incendie.
- N'utilisez jamais l'appareil sans les filtres à graisse, pour empêcher que la saleté et la graisse ne pénètrent plus loin dans l'appareil, ce qui pourrait éventuellement affecter ses performances et son fonctionnement.
- En cas d'incendie, éteignez toujours votre appareil.
- N'éteignez jamais les graisses enflammées avec de l'eau, mais couvrez la casserole avec un couvercle approprié ou une couverture anti-feu.
- Veuillez noter que certaines parties de l'appareil qui sont facilement accessibles peuvent devenir chaudes pendant la cuisson.
- Dès que des zones de cuisson au gaz sont allumées et qu'il ne s'y trouve pas d'ustensiles de cuisson, une grande quantité de chaleur est générée. L'appareil monté peut être endommagé ou s'enflammer. Veillez à ce que des ustensiles de cuisson soient toujours placés sur les zones de cuisson au gaz qui sont allumées.
- N'utilisez pas 2 zones de cuisson au gaz ou 1 gros brûleur (plus de 5 kW) pendant plus de 15 minutes à la puissance maximale. Cela génère beaucoup de chaleur, ce qui peut endommager l'appareil.

- Pour éliminer efficacement les vapeurs de cuisson, allumez l'appareil quelques minutes avant le début de la cuisson.
- Si l'appareil est équipé d'une fonction d'arrêt différé, utilisez-la. Les instructions concernant la fonction d'arrêt différé sont décrites dans le présent mode d'emploi.
- Évitez tout courant d'air au-dessus du plan de cuisson.
- Placez vos ustensiles de cuisson de manière à ce que les vapeurs montantes viennent directement sous la surface d'aspiration de la hotte.
- Cuisson par induction : réglez l'intensité de l'appareil et de la plaque de cuisson la plus basse possible afin de réduire la surproduction de vapeurs. Si l'appareil est équipé d'un carter, assurez-vous que celui-ci est toujours bien fermé. Veillez à ce qu'il soit bien maintenu dans les pinces et ne puisse pas se détacher. Lors de l'ouverture du carter, ne placez pas vos mains du côté des charnières pour éviter tout risque de pincement.
- Ne placez pas d'objets sur l'appareil, ils pourraient tomber et provoquer une situation dangereuse.



Arrivée d'air

Quelle que soit la taille de la cuisine ou de l'espace ouvert, seule une quantité d'air égale à la quantité d'air entrant peut être extraite de l'espace. Une arrivée d'air insuffisante peut entraîner une perte d'efficacité de 50 % et plus.

[!] Si l'extraction est utilisée conjointement avec un système de combustion (par exemple poêles à gaz, à mazout, à bois ou à charbon, chaudières à gaz, chaudières à eau chaude au gaz, plaques de cuisson au gaz et fours à gaz), les gaz de combustion peuvent être aspirés et entraîner un empoisonnement.

Un système de combustion utilise l'air d'une pièce comme air de combustion. Il en résulte des gaz de combustion qui sont transportés à l'extérieur par une installation d'évacuation.

L'appareil aspire l'air de la cuisine et des pièces adjacentes. Si l'arrivée d'air n'est pas suffisante, une dépression se crée. Les gaz toxiques sont alors réinjectés dans l'espace par la cheminée ou le conduit de fumée.

Lors de l'utilisation simultanée de l'appareil et d'appareils de combustion dans la même pièce, la dépression dans la pièce ne peut pas dépasser 4 Pa (= 0,04 mbar). La dépression peut être évitée avec des ouvertures non obturables (par exemple dans des fenêtres ou des portes, en combinaison avec un boîtier de ventilation dans le mur) qui permettent de faire entrer suffisamment d'air dans la pièce.

Faites évaluer l'ensemble du système de ventilation de votre maison par un professionnel et faites-vous remettre une proposition de mesures appropriées en ce qui concerne l'arrivée d'air.

Lors de l'utilisation de l'appareil avec un (bloc-)moteur interne ou externe avec sortie d'air vers l'extérieur, il doit y avoir une arrivée d'air suffisante dans la pièce où l'appareil est monté/posé, pour que de l'air frais puisse y circuler. L'air frais peut être fourni en entrouvrant une fenêtre, en ouvrant une porte ou en installant une grille d'alimentation.

Dans le cas d'un appareil avec recirculation, il doit également y avoir un minimum de ventilation dans la pièce où l'appareil est installé. La ventilation peut se faire en activant la ventilation générale dans l'habitation ou en entrouvrant une fenêtre ou en ouvrant une porte.

Un certain nombre d'appareils sont équipés d'une connexion pour interrupteur de contact de fenêtre (voir les spécifications techniques de votre appareil). Si l'appareil doit fonctionner en même temps qu'un appareil de chauffage qui a besoin d'air de la pièce et si l'apport d'air frais nécessaire ne peut se faire que par une fenêtre ouverte, il est possible de connecter un interrupteur de contact de fenêtre (non fourni) sur l'appareil. Cet interrupteur empêche l'appareil de fonctionner quand la fenêtre n'est pas ouverte. Dans ce cas, le ventilateur ne peut pas être enclenché. Contactez votre installateur pour placer l'accessoire adapté à votre appareil.



Précautions pour ne pas endommager l'appareil

- La notice de montage décrit la méthode de montage correcte. Lisez attentivement ces instructions.
- L'installation et le raccordement électrique de l'appareil doivent être confiés à un professionnel qualifié.
- NOVY ne peut être tenue responsable d'un dommage éventuel résultant d'une installation ou d'un raccordement incorrect.
- Vérifiez la distance entre la surface de cuisson et l'appareil. Les hauteurs minimale et maximale sont spécifiées dans la notice de montage.



Précautions en cas de défectuosité

- Si un défaut est détecté, éteignez l'appareil et coupez l'alimentation électrique.
- Les réparations ne doivent être effectuées que par du personnel spécialisé. N'ouvrez en aucun cas l'appareil vous-même. Contactez le service après-vente de Novy.

PROTECTION DE L'ENVIRONNEMENT

Conseils pour économiser l'énergie

Le nouvel appareil est particulièrement performant et économe en énergie. Voici quelques conseils pour rendre votre appareil encore plus performant et économe en énergie.

- Allumez l'appareil à la vitesse la plus basse lorsque vous commencez à cuisiner afin de réguler le taux d'humidité et d'éliminer les odeurs de cuisine.
- Utilisez la vitesse la plus élevée uniquement lorsque cela s'avère réellement indispensable.
- Augmentez la vitesse de l'appareil uniquement lorsque la quantité de vapeur l'exige.
- Veillez au maintien de la propreté du / des filtre(s) afin d'optimiser la filtration des graisses et l'efficacité du filtrage des odeurs,

- Lorsque le dégagement de vapeur est important, passez à temps vers un programme de puissance plus élevé. Cela est plus efficace que d'essayer d'utiliser longtemps l'appareil en récupérant des vapeurs qui se sont déjà dispersées dans la cuisine.
- Ne laissez pas fonctionner l'appareil inutilement après la cuisson.
- Éteignez l'éclairage lorsque vous quittez la cuisine ou lorsque la lumière est suffisante dans la cuisine.
- Prévoyez une arrivée d'air suffisante dans la pièce pour que l'appareil puisse fonctionner de manière efficace et économe en énergie.
- Placez des couvercles sur les casseroles pour réduire les vapeurs de cuisson et la condensation.

Recyclage de l'emballage de transport et de l'ancien appareil

Un emballage protège cet appareil contre les dommages lors du transport. Les matériaux utilisés ne sont pas nocifs pour l'environnement et peuvent être recyclés. Optez pour une élimination des emballages respectueuse de l'environnement. Votre appareil contient également de nombreux matériaux recyclables.



Par conséquent, les appareils usagés devraient être séparés des autres déchets. Le recyclage des appareils usagés organisé par votre fabricant s'effectue ainsi dans les meilleures conditions. Pour le recyclage de votre appareil, veuillez vous référer aux directives européennes sur les déchets électriques et électroniques les plus récentes applicables. Renseignez-vous auprès de votre commune ou de votre revendeur pour connaître le point de collecte le plus proche pour votre vieil appareil.

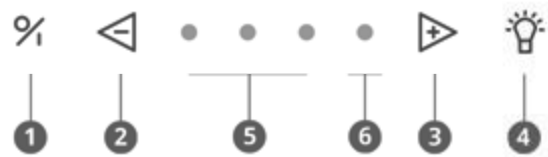
Tenez les appareils usagés hors de portée des enfants.

Recyclage des piles

Ne jetez pas les piles avec les ordures ménagères. Renseignez-vous auprès de votre commune ou de votre revendeur pour connaître le point de collecte le plus proche pour les piles usagées. Tenez les piles hors de portée des enfants.

2 CONTRÔLES ET FONCTIONS

2.1 Fonctionnement de l'appareil



- 1 Touche marche / arrêt
- 2 Touche réduction de vitesse
- 3 Touche augmentation de vitesse
- 4 Touche éclairage
- 5 Indicateurs lumineux verts de vitesse 1,2,3
- 6 Voyant lumineux rouge Mode d'alimentation

2.2 Activation et désactivation de l'aspiration

Mise en marche et arrêt du ventilateur

Avec touche 1, hotte redemarre sur la dernière vitesse utilisée (éclairage et/ou moteur).



Arrêt avec permanence

Actionner la touche 1 une fois, un arrêt avec permanence est démarré. La première diode clignote et les autres diodes sont allumées selon la vitesse du moteur. Après 10 minutes, le moteur et la lumière se coupent automatiquement.



Le temps d'arrêt est fixé par défaut à 10 minutes en mode de vidange. Il est recommandé de toujours remplir pleinement cette fonction.

Arrêt sans permanence

Actionner 2 fois la touche 1, le moteur et la lumière s'arrêtent immédiatement.



Vitesse moteur

Avec touche 3 vous pouvez augmenter la vitesse.



Avec touche 2 vous pouvez diminuer la vitesse.



- Trois LED vertes 5 indiquent la position un à trois.
- La diode rouge 6 indique le niveau Power. Power s'utilise

uniquement au cas de formation excessive de buées et de fumées. Tenant compte du grand volume d'air évacuée, son utilisation doit être limitée au strict minimum.

- Power regresse automatiquement sur la vitesse 3 après 6 minutes.
- Le moteur est équipé d'un contact thermique qui, en cas de surchau e le moteur est arrêté. Après refroidissement, le moteur va remettre en marche.



Détermination de la surchau e est nécessaire. Cela peut être dû par exemple à des ammes dans le bac, la portée du moteur est bloquée si un objet a pénétré dans l'ouverture de déchargement qui l'a partiellement ou complètement fermée.

Auto-Stop

Pour éviter que la hotte fonctionne pendant trop longtemps, la hotte s'arrêtera automatiquement après 3 heures (seulement si pendant 3 heures la commande de la hotte n'a pas été manipulée). La lumière restera allumée.

2.3 Eclairage

Allumer et éteindre les lumières

Enfoncer touche ④ pour la mise en marche ou l'arrêt de l'éclairage. L'éclairage fonctionne indépendamment du ventilateur.



L'éclairage par LED dispose d'une fonction soft-on / soft-off, qui allume et éteint progressivement la lumière. A l'allumage, l'éclairage est toujours activé à pleine puissance et peut également être utilisé quand le ventilateur est éteint.

Diminuer l'intensité LED

Quand l'éclairage par LED est activé, vous pouvez l'atténuer à votre gré en maintenant la touche ④ enfoncée.

Modification de la température de couleur de l'éclairage par LED

Vous pouvez modifier la température de couleur de l'éclairage par LED de 2.700 K (blanc chaud) à 4.000 K (blanc neutre). La procédure à suivre est décrite à la section 3.4.

2.4 Recirculation de la programmation (en option)

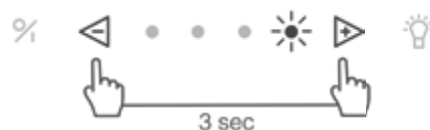


Si la recirculation est choisie, la programmation doit être faite une fois

Cette programmation active l'indicateur de remplacement du filtre de recirculation monoblock et modifie le temps de fonctionnement ultérieur.

Activer la programmation

- Procédez à cette programmation pendant le moteur est à l'arrêt.
- Appuyez simultanément sur le ② et le ③ pendant 3 secondes jusqu'à ce que la DEL clignote 5x.



Les fonctions suivantes.

- Le témoin de remplacement du filtre monoblock est activé. Après un délai programmé, un témoin lumineux rouge s'allume sur l'appareil pour indiquer que le filtre monobloc doit être remplacé.
- L'arrêt différé est réglé à 30 minutes (au lieu des 10 minutes par défaut).



Utilisez l'arrêt différé de 30 minutes pour que les odeurs de cuisine puissent être bien absorbées par le filtre monoblock.

Lisez le paragraphe 3.3 pour plus d'informations à propos du changement du filtre monoblock de recyclage de l'air.

Désactivation de la programmation

- Le moteur doit être en marche.
- Appuyez simultanément sur le ② et le ③ pendant 3 secondes jusqu'à ce que la 3ème DEL verte clignote 5x.



Le temps d'arrêt différé est à nouveau programmé sur 10 minutes (au lieu de 30 minutes) et le témoin de remplacement pour le recyclage de l'air est désactivé.

2.5 Télécommande



- ① Touche éclairage
- ② Touche augmentation de vitesse
- ③ Touche réduction de vitesse
- ④ Touche marche / arrêt
- ⑤ Bouton Novy (pas d'application)

La télécommande est programmée à la livraison et prête pour usage.

Modification du code

Si le code sélectionnée perturbe d'autres émetteurs, vous pouvez choisir un autre code sur la télécommande. Vous disposez d'un éventail de 10 codes.

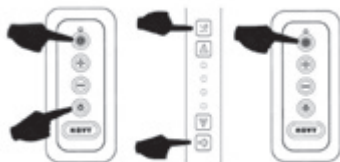
Détermination du code utilisé

Appuyez simultanément sur et sur ; la lampe-témoin clignote ainsi que le code choisi (il existe au total 10 possibilités de code).



Modification du code

- Appuyez simultanément durant 3 sec. sur et sur , jusqu'à ce que la lampe-témoin clignote.
- La lampe verte de la commande à distance clignote autant de fois que le numéro du code sélectionné. Si un autre code est nécessaire, répétez cette étape (1 clignotement désigne le code 1, 2 clignotements désignent le code 2, etc. Il y a 10 codes au total).
- Appuyez simultanément sur et sur de la commande de la hotte, jusqu'à ce que la deuxième témoin de vitesse s'allume.
- Dans les 10 secondes qui suivent, appuyez sur l'icône de la commande à distance, pour confirmer les réglages. La hotte et sa commande à distance sont à présent appariées.



2.6 InTouch

La hotte aspirante possède la fonction InTouch. Si vous avez une table de cuisson à induction de Novy disposant également de la fonction InTouch, vous pouvez commander la hotte aspirante à partir de celle-ci. La hotte aspirante peut aussi être utilisée avec une télécommande.

Programmer la fonction InTouch sur la plaque de cuisson à induction

La télécommande doit d'abord agir sur la hotte aspirante. Si nécessaire, il sera possible d'adapter le code de la télécommande, comme il a été décrit sous paragraphe 2.5.

- Branchez la plaque de cuisson sur la tension secteur.
- Touchez simultanément les touches et sur la plaque à induction, jusqu'à ce qu'un signal sonore soit audible (prox. 7 sec).
- La plaque de cuisson recherche automatiquement le code de la hotte aspirante
- PATIENTEZ jusqu'à ce que l'éclairage de la hotte aspirante clignote, OU jusqu'au son de huit clics de la hotte (patiencez, cela peut prendre un certain temps)
- Faites clignoter la lumière ou vous entendez le "clic" ; appuyez immédiatement sur n'importe quelle touche InTouch ou ou ou sur la plaque de cuisson à induction.
- Vous entendrez un "bip" pour confirmer la connexion entre les deux appareils.

Vous pouvez, à présent, contrôler la hotte aspirante au moyen des touches sur la plaque à induction.

Pour plus d'informations sur l'utilisation des fonctions InTouch, reportez-vous au manuel InTouch de la table de cuisson ou la télécommande.

Activation et désactivation de la fonction InTouch

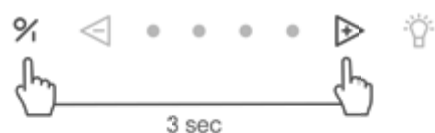


La fonction InTouch est activée par défaut. Désactiver la fonction InTouch sur la hotte entraîne la perte de la connexion entre la hotte et la table de cuisson à induction Novy équipée d'InTouch et/ou de télécommande.

Pour désactiver la fonction InTouch, appuyer simultanément sur les touches et pendant 3 secondes. Les 2ème et 4ème LEDs clignotent 3 fois pour confirmer. (L'appareil doit être éteint).



La fonction peut être activée en appuyant simultanément sur les touches et pendant 3 secondes. Les 2ème et 3ème LEDs clignotent 3 fois pour confirmer. (L'appareil doit être éteint).



3 NETTOYAGE ET ENTRETIEN



Suivez toutes les instructions telles que décrites dans le chapitre Prescriptions de sécurité et d'utilisation.



Suivez les instructions de nettoyage ci-dessous pour une durée de vie accrue de l'appareil et un fonctionnement optimal.

3.1 Entretien général



Laissez refroidir suffisamment l'éclairage avant de procéder au nettoyage de la hotte.



N'utilisez jamais de produits agressifs, rayant ou qui contiennent du chlore.



N'utilisez pas de nettoyeur haute pression ni de nettoyeur vapeur.

Inox / Acier inoxydable

Nettoyer à l'aide d'un chiffon de nettoyage et un produit de nettoyage non agressif et sécher ensuite avec un chiffon doux. L'entretien de l'inox/acier inoxydable peut se faire avec le Novy cleaner (906060).

Pièces laquées de la hotte

Le nettoyage de la hotte peut se faire avec un chiffon humide et un détergent léger.

Verre

Nettoyer les surfaces vitrées de la hotte avec un chiffon doux et du produit de nettoyage pour les vitres.

3.2 Filtre à graisse



Un filtre trop chargé dégorge et peut présenter un risque d'incendie. Ne négligez jamais le nettoyage périodique.

Indication nettoyage du filtre à graisse



Indication: 4 témoins de vitesse commencent à clignoter



Après 20 heures de cuisson les 4 LED's commencent à clignoter pendant 5 minutes, ceci indique que le filtre de graisse doit être nettoyé.

Réinitialisation du témoin de nettoyage des filtres à graisses



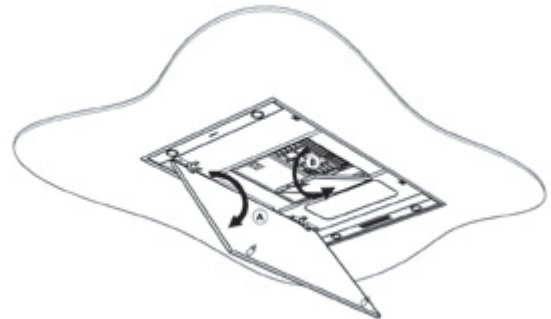
Après nettoyage du filtre, il faut reprogrammer la hotte en appuyant pendant 5 secondes sur la touche 2.



Si la reprogrammation n'est pas faite, les témoins de vitesse continueront à clignoter.

Accès au filtre à graisse

Le filtre est accessible par l'ouverture en bascule vers vous du carter pour ouvrir: tirer le carter (a) vers le bas en le maintenant fermement sur les côtés droite et gauche pour ôter le filtre (b), tirer vers le bas sur la languette.



Nettoyage du filtre à graisse

Le filtre métallique peut être lavé à la main ou au lave-vaisselle. Nous conseillons de nettoyer le filtre à graisse à la main.

Nettoyer le filtre à la main :

- Plonger le filtre dans une solution d'eau bouillante à laquelle a été ajouté un détergent dégraissant.
- Utilisez une brosse pour le nettoyage
- Rincer ensuite le filtre à l'eau chaude sous le robinet puis le laisser égoutter.

Nettoyer le filtre au lave-vaisselle :

- Utilisez un produit lave-vaisselle classique
- Ne mettez pas les filtres saturés en graisse avec de la vaisselle dans le lave-vaisselle
- Choisissez un programme à basse température
- Laissez d'abord égoutter le filtre après l'avoir nettoyé.



Lors du nettoyage au lave-vaisselle, le filtre peut se décolorer à cause de la teneur en sel. Cette décoloration n'affecte en rien le fonctionnement du filtre.

Remise en place des filtres à graisse

- Avant de remettre en place le filtre à graisse, nettoyez également les rebords du logement du filtre dans la hotte aspirante.
- Saisissez le filtre avec vos deux mains.
- Assurez-vous que le verrouillage ou le crochet du filtre se trouve sur la partie inférieure.
- Placez la partie arrière du filtre dans l'ouverture et poussez ensuite la partie avant du filtre vers le haut en vous assurant qu'il se bloque.



Vous pouvez obtenir un nouveau filtre à graisse dans les commerces spécialisés ou sur le site Web de Novy. Numéro de référence du filtre à graisse : 6830.020(2x).

3.3 Filtre monobloc de recyclage de l'air (optionnel)

Lorsque vous sélectionnez la recirculation, réglez toujours le programme de recirculation sur la hotte aspirante (voir paragraphe 2.4)

Si vous avez opté pour le recyclage de l'air, l'appareil est raccordé sur un caisson d'expulsion avec un filtre de recyclage de l'air monobloc ou un filtre de recyclage de l'air monobloc a été placé dans la hotte après le filtre à graisse.

Indicateur de remplacement du filtre de recyclage de l'air



Indication: Témoin de vitesse rouge s'allume



Après un délai programmé, un témoin lumineux rouge s'allume sur l'appareil pour indiquer que le filtre monobloc doit être remplacé.

Réinitialisation du témoin de nettoyage du filtre à recyclage



Après avoir remplacé le(s) filtre(s) Monobloc, procédez comme décrit ci-dessous. Le moteur de la hotte aspirante doit être en fonctionnement. Pressez simultanément les touches 2 et 3 pendant 3 secondes, jusqu'à ce que le témoin LED rouge clignote 3 fois à titre de confirmation. Si la hotte aspirante ne se réinitialise pas d'elle-même, elle le fera après que le moteur de la hotte aspirante ait été actionné à 10 reprises.



Mise en place du filtre monobloc

Reportez-vous au manuel de votre kit de recirculation pour le retrait et l'installation du filtre monobloc.



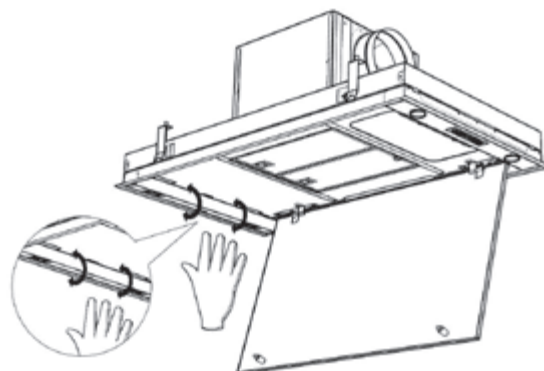
Vous pouvez obtenir un nouveau filtre monobloc dans les commerces spécialisés ou sur le site Web de Novy.

3.4 Eclairage

Remplacement de l'éclairage LED

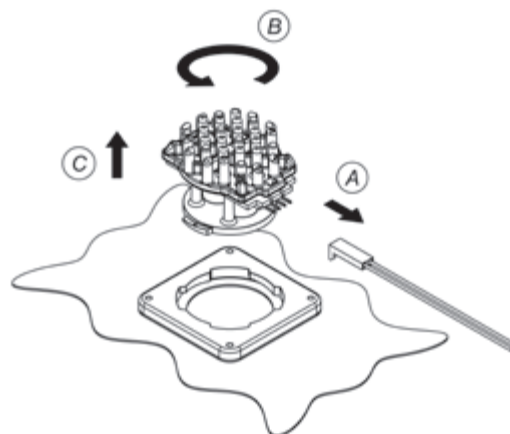
Avant toute intervention, débranchez le groupe du réseau électrique. Laissez refroidir la lampe suffisamment avant de la remplacer

1. Enfoncez le bandeau de lumière avec précaution pour ensuite le démonter avec un mouvement de basculement.



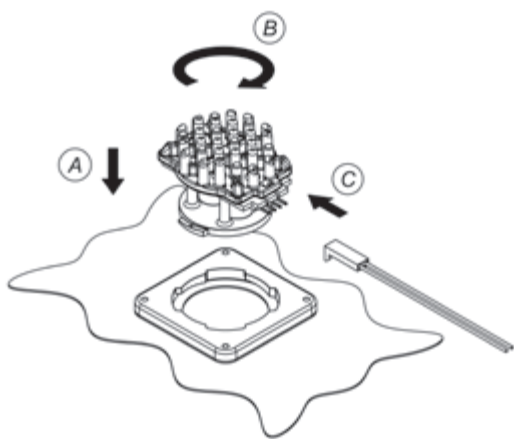
2. Pour retirer la lampe LED:

- A. Débranchez d'abord le câble qui alimente la LED à remplacer. Pour ce faire, détachez le verrouillage en y exerçant une légère pression tout en tirant.
- B. Retirez ensuite la LED à remplacer en effectuant en douceur un mouvement de rotation à gauche.



3. Montage du nouveau spot LED:

- A. Placez le nouveau spot LED dans la bague-baïonnette.
- B. Effectuez un mouvement de rotation à droite jusqu'à ce que le spot LED soit serré.
- C. Fixez le câble d'alimentation.
- D. Remettez le bandeau de lumière en place dans le groupe puis remettez le courant sous tension.



Modification de la température de couleur de l'éclairage par LED

Assurez-vous d'abord que la hotte n'est plus sous tension. Débranchez la fiche de la hotte ou mettez le circuit électrique correspondant hors tension.

La température de couleur de l'éclairage par LED est réglée par défaut sur 2.700 K (blanc chaud). Si vous souhaitez porter la température de couleur à 4.000 K (blanc neutre), suivez les instructions ci-dessous :

- Ouvrez la plaque inférieure en dessous de la hotte.
- Poussez des deux mains contre le bord latéral du support d'éclairage en inox tout en l'abaissant prudemment, de façon à pouvoir accéder à l'intérieur du système d'éclairage.
- Le câblage est raccordé à la lampe LED par un connecteur.
- Détachez le connecteur de la lampe LED et permutez le câblage sur l'autre borne libre de la lampe.



- Répétez cette opération pour les autres lampes LED.
- Refermez le support d'éclairage en inox.

La température de couleur de l'éclairage par LED n'est désormais plus de 2.700 K mais de 4.000 K.

3.5 Remplacement des piles

- Pour procéder au remplacement des piles, dévissez le couvercle en plastique, enlevez les anciennes piles et placez-y de nouvelles piles. Respectez les marques de polarité indiquées dans le logement des piles.
- Ne pas jeter les batteries usagées comme déchet ménager, mais les évacuer avec les petits déchets chimiques.



Données techniques

- Alimentation: 2xAAA piles
- Fréquence: 433.92Mhz
- Nombre de codes: 10
- Température: 0-50°C
- Dimensions: 110 x 50 x 19mm

3.6 Service

En cas de problèmes techniques, n'hésitez pas à contacter notre Service de réparation:

Belgique Tél. : +32 (0)56/36.51.02

France Tél. : +33 (0)3.20.94.06.62

Allemagne Tél. : +46 (0)511.54.20.771

Pays-Bas Tél. : +31 (0)88 011 91 10

Royaume-Uni Tél. : +44 (0)207 866 2493

Italie: Tel.: +39 (0)39.20.57.501

Pour les autres Pays: votre installateur local ou Novy en Belgique: +32 (0)56/36.51.02.

Pour un traitement correct et rapide, il est indispensable que le service de réparation connaisse le type d'appareil dont vous disposez.

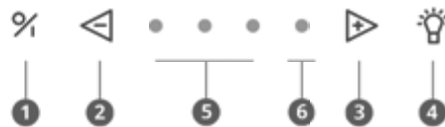


Le numéro de type se trouve sur une étiquette à l'intérieur de la hotte aspirante. Celui-ci devient visible dès que vous retirez le filtre de la hotte aspirante.

Notez le numéro de type ici:

4 QUICKGUIDE

4.1 Réglages



EXPOSÉ	ACTION	INDICATION	NOTE	PAGE
Mise en marche du moteur	①			p 15
Arrêt du moteur avec permanence	①	La LED verte clignote	Le moteur reste en marche pendant 10 minutes.	p 15
Arrêt du moteur sans permanence	2 x ①		Le moteur s'arrête immédiatement	p 15
Augmenter le régime moteur	③			p 15
Diminuer le régime moteur	②			p 15
Allumage de l'éclairage	④			p 16
Atténuation de l'éclairage	④ Continuer à appuyer			p 16
Recirculation activée	② + ③ pendant 5 secondes	La LED rouge clignote 5x	! Le moteur doit être arrêté !	p 16
Recirculation désactivée	② + ③ pendant 3 secondes	La troisième LED verte clignote 5x	! Le moteur doit être mis en marche !	p 16
Réinitialiser l'indicateur de nettoyage des filtres à graisses	② pendant 5 secondes			p 18
Réinitialiser monobloc	② + ③ pendant 3 secondes	La LED rouge clignote 3x	! Le moteur doit être mis en marche !	p 19
InTouch activée	① + ③ pendant 3 secondes	2ème et 3ème LED clignotante	! Le moteur doit être arrêté !	p 17
InTouch désactivée	① + ② pendant 3 secondes	2ème et 4ème LED clignotante	! Le moteur doit être arrêté !	p 17

4.2 Indications

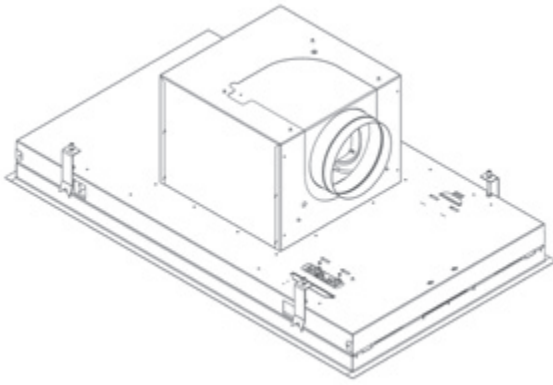
INDICATION	EXPOSE	NOTE	PAGE
Quatre DEL clignotantes	Le filtres à graisse doit être nettoyé.	Si les instructions de nettoyage ne sont pas respectées, il en résultera une contamination excessive, un risque d'incendie et une perte d'efficacité.	p 18
LED d'indication rouge s'allume	Il est temps de remplacer le système de recirculation monobloc utilisé		p 19

NOVY

Novy Pure'line Cubic

6830 - 6831

6840 - 6841



INHALT

1 SICHERHEITS- UND

NUTZUNGSVORSCHRIFTEN 23

2 BEDIENUNG UND FUNKTIONEN

 25

- 2.1 Bedienung des Geräts 25
- 2.2 Ein- und Ausschalten des Dunstabzugs 25
- 2.3 Beleuchtung 26
- 2.4 Programmierung der Rezirkulation (optional) 26
- 2.5 Fernbedienung 27
- 2.6 InTouch 27

3 REINIGUNG UND WARTUNG

 28

- 3.1 Allgemeine Wartung 28
- 3.2 Fettfilter 28
- 3.3 Monoblock-Rezirkulationsfilter (optional) 29
- 3.4 Beleuchtung 29
- 3.5 Auswechseln der Batterien 30
- 3.6 Kundendienst 30

4 SCHNELLANLEITUNG

 31

- 4.1 Einstellungen 31
- 4.2 Anzeigen 31

DIE GARANTIEBEDINGUNGEN



 42

1 SICHERHEITS- UND NUTZUNGSVORSCHRIFTEN

Weitere Informationen zu den Produkten, dem Zubehör und den Dienstleistungen von Novy finden Sie im Internet unter: www.novy-dunsthauben.de

Diese Broschüre enthält die Gebrauchsanweisung für das Gerät, wie auf der Vorderseite angegeben. Die Montageanleitung wurde dem Gerät in einer gesonderten Broschüre beigelegt.

In der Gebrauchsanweisung werden einige Symbole verwendet. Nachfolgend finden Sie eine Erklärung dieser Symbole.

Symbol	Bedeutung	Aktion
	Anzeige	Erläuterung einer Anzeige auf dem Gerät
	Warnhinweis	Dieses Symbol weist auf einen wichtigen Tipp oder eine gefährliche Situation hin.

Beachten Sie diese Anweisung, um Verletzungen und Sachschäden zu vermeiden.



Technische sicherheitsvorschriften

- Dieses Gerät erfüllt die geltenden Sicherheitsvorschriften. Eine unsachgemäße Verwendung kann jedoch zu Verletzungen und Schäden am Gerät führen.
- Lesen Sie die Gebrauchs- und Montageanleitung sorgfältig durch, bevor Sie dieses Gerät installieren und in Betrieb nehmen. Darin sind wichtige Informationen in Bezug auf die Installation und Verwendung des Geräts enthalten.
- Die Sicherheit ist nur bei fachgerechter Installation gemäß der Montageanleitung gewährleistet. Derjenige, der das Gerät installiert, ist für den ordnungsgemäßen Betrieb am Installationsort verantwortlich.
- Das Gerät ist nur für den Hausgebrauch (Zubereitung von Lebensmitteln) bestimmt, unter Ausschluss aller anderen haushaltlichen, gewerblichen und industriellen Zwecke. Das Gerät darf nicht im Freien verwendet werden.
- Überprüfen Sie den Zustand des Geräts und des Montagematerials, sobald Sie es aus der Verpackung nehmen. Nehmen Sie das Gerät sorgfältig aus der Verpackung. Verwenden Sie zum Öffnen der Verpackung keine scharfen Messer.
- Installieren Sie das Gerät nicht, wenn es beschädigt ist, und wenden Sie sich in diesem Fall an Novy.
- Bewahren Sie diese Anleitung sorgfältig auf und geben Sie sie an die Person weiter, die das Gerät möglicherweise nach Ihnen benutzt.
- Novy haftet nicht für Schäden, die durch falsche Montage, falschen Anschluss, unsachgemäße Verwendung oder falsche Bedienung entstehen.
- Berühren Sie keine spannungsführenden Teile.
- Das Gerät darf nicht umgebaut oder verändert werden.
- Entfernen Sie Etiketten und Aufkleber von dem Gerät, die mit Verwendungs- oder Montagetipps versehen sind. Hinter dem Fettfilter befindet sich ein Aufkleber, der nicht entfernt werden darf.



Sicherheitsvorschriften bei Kindern

- Das Verpackungsmaterial des Geräts ist gefährlich für Kinder. Das Verpackungsmaterial ist nicht zum Spielen geeignet. Bewahren Sie die Verpackungsmaterialien außerhalb der Reichweite von Kindern auf.
- Kinder ab 8 Jahren dürfen dieses Gerät nur unter Aufsicht einer für ihre Sicherheit verantwortlichen Person verwenden oder wenn sie für den sicheren Umgang mit diesem Gerät geschult sind.
- Achten Sie darauf, dass Kinder nicht mit dem Gerät spielen.
- Kinder unter 8 Jahren müssen sich vom Gerät und dem Anschlusskabel fernhalten.
- Die Reinigung und Wartung des Gerätes darf nicht von Kindern durchgeführt werden.
- Die Beleuchtung des Gerätes ist sehr hell und kann die Augen schädigen. Achten Sie darauf, dass insbesondere Babys nicht direkt in die Lampen schauen.
- Stellen Sie sicher, dass Batterien außerhalb der Reichweite von Kindern aufbewahrt werden. Die Batterien dürfen nicht unbeaufsichtigt von Kindern ausgetauscht werden.



Sicherheitsvorschriften bei der Verwendung des geräts

- Personen mit eingeschränkten körperlichen, sensorischen oder geistigen Fähigkeiten oder Personen ohne Kenntnisse oder Erfahrung dürfen dieses Gerät nur unter Aufsicht einer für ihre Sicherheit verantwortlichen Person verwenden oder wenn sie für den sicheren Umgang mit diesem Gerät geschult sind.
- Das Flambieren unter dem Gerät ist niemals gestattet.
- Bleiben Sie immer am Gerät stehen, wenn Sie backen, braten, grillen oder frittieren. Überhitztes Öl und Fett können sich schnell entzünden und die Dunstabzugshaube beschädigen.
- Reinigen Sie den Fettfilter regelmäßig gemäß den Anweisungen in dieser Gebrauchsanweisung. Die Nichtbeachtung der Reinigungsanweisungen führt zu Fettablagerungen im Filter und zu Brandgefahr.
- Verwenden Sie das Gerät niemals ohne Fettfilter, um zu verhindern, dass Schmutz und Fett in das Gerät gelangen und dessen Funktion auf Dauer beeinträchtigen können.
- Schalten Sie Ihr Gerät im Brandfall immer aus.
- Löschen Sie brennende Fette niemals mit Wasser, sondern decken Sie die Pfanne mit einem geeigneten Deckel oder einer Löschdecke ab.
- Achtung, bestimmte in Reichweite befindliche Teile des Geräts können während des Kochens heiß werden.
- Sobald die Gaskochfelder eingeschaltet sind und nicht mit Kochgeschirr besetzt sind, wird viel Wärme erzeugt. Das montierte Gerät kann beschädigt werden oder sich entzünden. Stellen Sie sicher, dass die eingeschalteten Gaskochfelder immer mit Kochgeschirr besetzt sind.
- Verwenden Sie zwei Gaskochfelder oder einen großen Brenner (mehr als 5 kW) nicht länger als 15 Minuten bei höchster Leistung. Es entsteht viel Wärme, die das Gerät beschädigen kann.
- Schalten Sie das Gerät einige Minuten vor dem Beginn des Kochvorgangs ein, um die Kochdämpfe effektiv zu entfernen.

- Verwenden Sie die Nachlaufeinstellung, sofern bei dem Gerät vorhanden. Die Anweisungen für die Nachlaufeinstellung sind in dieser Gebrauchsanweisung beschrieben.
- Vermeiden Sie jegliche Zugluft über den Kochfeldern.
- Setzen Sie Ihr Kochgeschirr so auf die Kochfelder, dass eventuell aufsteigende Dämpfe unter die Saugfläche der Dunstabzugshaube gelangen.
- Kochen mit Induktion: Stellen Sie die Intensität von Gerät und Kochfeld so niedrig wie möglich ein, um eine übermäßige Dampfbildung zu vermeiden.
- Wenn das Gerät mit einer unteren Platte versehen ist, stellen Sie sicher, dass diese immer richtig geschlossen ist. Achten Sie darauf, dass die Platte richtig in die Klemmen eingesetzt wurde und sich nicht lösen kann. Legen Sie Ihre Hände beim Öffnen der unteren Platte nicht auf die Seite der Scharniere, um ein Einklemmen zu vermeiden.
- Stellen Sie keine Gegenstände auf das Gerät, sie könnten herunterfallen und eine gefährliche Situation verursachen.



Luftzufuhr

Unabhängig davon, wie groß die Küche oder der Raum mit offener Küche ist, kann dem Raum nur so viel Luft entzogen werden, wie zugeführt wird. Eine zu geringe Luftzufuhr kann zu einem Wirkungsgradverlust von 50 % und mehr führen.

[!] Wird die Absaugung gleichzeitig mit einem Verbrennungssystem verwendet (z. B. Gas-, Öl-, Holz- oder Kohleheizungen, Gasboiler, gasbefeuerte Heißwasserkessel, Gaskochfelder und Gasöfen), können Verbrennungsgase zurückgesaugt werden und zu Vergiftungen führen.

Ein Verbrennungssystem nutzt Luft in einem Raum als Verbrennungsluft. Dadurch entstehen Verbrennungsgase, die durch eine Abzugsanlage nach außen geleitet werden. Das Gerät saugt Luft aus der Küche und angrenzenden Räumen an. Wenn die Luftzufuhr nicht ausreicht, entsteht ein Unterdruck. Die giftigen Gase werden aus dem Schornstein oder Abzugsschacht in den Raum zurückgesaugt.

Bei gleichzeitiger Benutzung des Gerätes und der Verbrennungssysteme im selben Raum darf der Unterdruck im Raum 4 Pa (= 0,04 mBar) nicht überschreiten. Ein Unterdruck kann verhindert werden, wenn durch nicht verschließbare Öffnungen (z. B. in Fenstern oder Türen in Kombination mit einem Lüftungsschrank in der Wand) genügend Luft in den Raum gelangt.

Lassen Sie Ihr gesamtes Lüftungssystem von einem Fachmann beurteilen und lassen Sie sich in Bezug auf geeignete Maßnahmen im Bereich der Luftzufuhr beraten.

Wenn Sie das Gerät mit einem internen oder externen Motor mit Abzug ins Freie verwenden, muss der Raum, in dem das Gerät installiert / aufgestellt wurde, über eine ausreichende Luftzufuhr verfügen, damit Frischluft einströmen kann. Die Frischluftzufuhr kann über ein geöffnetes Fenster oder eine geöffnete Tür oder durch Anbringung eines Frischluftgitters realisiert werden.

Bei einem Gerät mit Rezirkulation muss in dem Raum, in dem das Gerät installiert / aufgestellt wurde, eine Min-

destbelüftung gegeben sein. Die Belüftung kann über die allgemeine Belüftung oder ein geöffnetes Fenster oder eine geöffnete Tür erfolgen.

Einige Geräte sind mit einem Anschluss für einen Fensterkontaktschalter ausgestattet (siehe technische Daten Ihres Geräts). Wenn das Gerät gleichzeitig mit einem Heizgerät betrieben werden muss, das Raumluft benötigt und die erforderliche Frischluftzufuhr nur durch ein geöffnetes Fenster erfolgen kann, kann ein Fensterkontaktschalter (nicht mitgeliefert) an das Gerät angeschlossen werden. Dadurch wird sichergestellt, dass das Gerät nur bei geöffnetem Fenster funktioniert. Bei geschlossenem Fenster kann der Lüfter nicht eingeschaltet werden. Wenden Sie sich an Ihren Installateur, um das richtige Zubehör für Ihr Gerät zu erhalten.



Vorsichtsmassnahmen gegen schäden

- Die richtige Montage ist in der Montageanleitung beschrieben. Lesen Sie die Anweisungen sorgfältig durch.
- Die Installation und der elektrische Anschluss des Geräts müssen von einem anerkannten Fachmann übernommen werden.
- NOVY haftet nicht für Schäden, die auf eine falsche Installation oder einen fehlerhaften Anschluss zurückzuführen sind.
- Überprüfen Sie den Abstand zwischen Kochfläche und Gerät. Die minimale und maximale Höhe sind in der Montageanleitung angegeben.



Vorsichtsmassnahmen bei einem defekt

- Schalten Sie das Gerät und die Stromversorgung aus, wenn Sie einen Defekt feststellen.
- Die Reparaturen dürfen ausschließlich von Fachpersonal durchgeführt werden. Öffnen Sie das Gerät niemals selbst. Wenden Sie sich an den Kundendienst von Novy.

UMWELTSCHUTZ

Tipps zum Energiesparen

Das neue Gerät ist besonders effizient und energiesparend. Im Folgenden finden Sie einige Tipps, damit Ihr Gerät noch mehr Energie spart.

- Schalten Sie das Gerät in der geringsten Geschwindigkeit ein, wenn Sie mit dem Kochen beginnen, um den Feuchtigkeitsgrad zu regulieren und Kochgerüche zu entfernen.
- Verwenden Sie die höchste Geschwindigkeit nur, wenn dies unbedingt notwendig ist.
- Erhöhen Sie die Geschwindigkeit des Geräts nur, wenn die Dampfmenge dies erfordert.
- Halten Sie den/die Filter des Geräts sauber, um die Effizienz von Fett- und Geruchsfilterung zu optimieren.
- Schalten Sie bei Entstehung von viel Dampf rechtzeitig auf eine höhere Leistungsstufe. Das ist effizienter, als zu versuchen, Dampf aufzufangen, der sich bereits in der Küche verteilt hat, indem das Gerät lang laufen gelassen wird.

- Lassen Sie das Gerät nach dem Kochen nicht unnötig (nach)belüften.
- Schalten Sie die Beleuchtung bei Verlassen der Küche oder bei ausreichendem Licht in der Küche aus.
- Stellen Sie sicher, dass im Raum eine ausreichende Luftzufuhr vorhanden ist, damit das Gerät effizient und energiesparend betrieben werden kann.
- Bedecken Sie die Pfannen mit einem Deckel, um Kochdämpfe und Kondenswasserbildung zu reduzieren.

Recycling der Transportverpackung und des Altgerätes

Die Verpackung schützt das Gerät gegen Transportschäden. Die verwendeten Materialien sind nicht umweltschädlich und zum Recycling geeignet. Entscheiden Sie sich für eine umweltfreundliche Entsorgung der Verpackung. Ihr Gerät enthält auch viele wiederverwertbare Materialien.



Gebrauchte Geräte müssen daher vom Restmüll getrennt werden. Das Recycling der von Ihrem Hersteller organisierten Altgeräte erfolgt auf diese Weise unter besten Bedingungen. Für das Recycling Ihres Geräts verweisen wir auf die geltenden europäischen Richtlinien für Elektro- und Elektronik-Altgeräte. Erkundigen Sie sich bei Ihrer Gemeinde oder Ihrem Verkäufer nach der nächstgelegenen Sammelstelle für Ihr Altgerät.

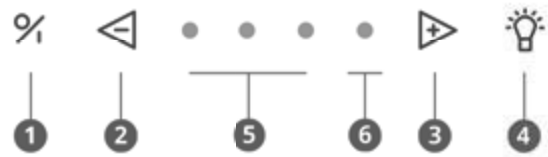
Stellen Sie sicher, dass Altgeräte außerhalb der Reichweite von Kindern aufbewahrt werden.

Recycling von Batterien

Entsorgen Sie Batterien nicht im normalen Hausmüll. Erkundigen Sie sich bei Ihrer Gemeinde oder Ihrem Verkäufer nach der nächstgelegenen Sammelstelle für Batterien. Stellen Sie sicher, dass Batterien außerhalb der Reichweite von Kindern aufbewahrt werden.

2 BETIENUNG UND FUNKTIONEN

2.1 Bedienung des Geräts



- 1 Ein-/Aus-Taste
- 2 Geschwindigkeit verringern
- 3 Geschwindigkeit erhöhen
- 4 Beleuchtung
- 5 Anzeigeleuchten grün Geschwindigkeit 1,2,3
- 6 Anzeigeleuchte rot Powerstand

2.2 Ein- und Ausschalten des Dunstabzugs

Ein- und Ausschalten des Dunstabzugs

Zum Einschalten des Dunstabzugs drücken Sie Taste 1. Der Dunstabzug wird immer mit der Leistung gestartet, auf die die zuletzt verwendeten Funktionen eingestellt waren (Beleuchtung und/oder Motor).



Ausschalten des Dunstabzugs mit Nachlaufstand

Zur Einstellung des Nachlaufstands drücken Sie einmal die Taste 1.

Die erste Anzeigeleuchte blinkt, die anderen Anzeigen leuchten in der zuletzt eingestellten Stellung. Motor und Beleuchtung schalten sich nach 10 Minuten automatisch aus.



Die Nachlaufzeit ist standardmäßig auf 10 Minuten im Ableitungsmodus eingestellt. Es wird empfohlen, diese Funktion immer vollständig auszuführen.

Ausschalten des Dunstabzugs ohne Nachlaufstand

Drücken Sie zweimal die Taste 1.



Leistungsniveau des Dunstabzugs

Zur Erhöhung des Leistungsniveaus drücken Sie die Taste 3.



Zur Verringerung des Leistungsniveaus drücken Sie die Taste **2**.



- Die drei grünen LEDs **5** zeigen Stellung eins bis drei an.
- Die rote LED **6** zeigt den Powerstand an. Der Powerstand wird nur bei starker Geruchs-, Rauch- oder Dampfentwicklung verwendet. Angesichts der starken Ableitung von Luft bei dieser Stellung muss die Verwendung auf ein Minimum begrenzt werden.
- Der Powerstand kehrt nach 6 Minuten automatisch zu Geschwindigkeit drei zurück.
- Der Motor ist mit einem Thermokontakt ausgestattet, der den Motor bei Überhitzung ausschaltet. Nach Abkühlung schaltet sich der Motor wieder ein.



Die Ursache der Überhitzung muss ermittelt werden. Das kann zum Beispiel Fettbrand, der blockierte Ventilator des Motors oder ein in die Abluftöffnung geratener Gegenstand sein, der diese ganz oder teilweise verschließt.

Auto-Stop

Um zu vermeiden, dass die Dunstabzugshaube weiter läuft, wird der Motor nach 3 Stunden automatisch ausgeschaltet (nur, wenn während dieser 3 Stunden auf keine Taste gedrückt wurde). Die Beleuchtung der Dunstabzugshaube brennt weiterhin.

2.3 Beleuchtung

Ein- und Ausschalten der Beleuchtung

Zum Ein- oder Ausschalten der Beleuchtung drücken Sie die Taste **4**. Die Beleuchtung funktioniert unabhängig vom Motor.



Die LED-Beleuchtung verfügt über eine Soft-on/Soft-off-Funktion, so dass sich die Beleuchtung langsam ein- und ausschaltet. Wenn die Beleuchtung eingeschaltet wird, geht sie immer auf Maximalleistung. Sie kann auch verwendet werden, wenn der Dunstabzug ausgeschaltet ist.

Dimmen LED-Beleuchtung

Wenn die LED-Beleuchtung eingeschaltet ist, können Sie das Licht dimmen, indem Sie Taste **4** gedrückt halten.

Ändern der Farbtemperatur der LED-Beleuchtung

Die Farbtemperatur der LED-Beleuchtung kann von 2.700 K (Warmweiß) auf 4.000 K (Neutralweiß) geändert werden. In Abschnitt 3.4 ist beschrieben, wie hierfür vorzugehen ist.

2.4 Programmierung der Rezirkulation (optional)



Wenn Sie sich für Rezirkulation entschieden haben, muss eine einmalige Programmierung erfolgen.

Mit dieser Programmierung werden die Austauschanzeige des Monoblock-Rezirkulationsfilters aktiviert und die Nachlaufzeit geändert.

Aktivierung der Programmierung

- Der Motor muss ausgeschaltet sein.
- Drücken Sie die Tasten **2** und **3** gleichzeitig 3 Sekunden lang, bis die rote LED 5 Mal blinkt.



Die folgenden Funktionen wurden dann eingeschaltet:

- Die Austauschanzeige des Monoblockfilters wurde aktiviert. Nach einer fest eingestellten Zeit gibt eine rote Anzeigelampe am Gerät an, dass der Monoblockfilter ausgetauscht werden muss.
- Nachlaufzeit ist auf 30 Minuten eingestellt (anstelle der Standardeinstellung von 10 Minuten).

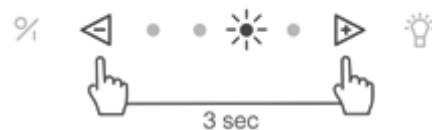


Verwenden Sie die Nachlaufzeit von 30 Minuten, sodass die Kochgerüche gut durch den Monoblockfilter aufgenommen werden können.

Weitere Informationen zum Austausch des Monoblock-Rezirkulationsfilter finden Sie in Abschnitt 3.3.

Deaktivierung der Programmierung

- Der Motor muss ausgeschaltet sein.
- Drücken Sie auf der Bedienung die Tasten **2** und **3** 3 Sekunden lang gleichzeitig, bis die dritte grüne LED 3 Mal blinkt.



Nachlaufzeit ist wieder auf 10 Minuten eingestellt (anstelle von 30 Minuten) und die Reinigungsanzeige für die Rezirkulation ist ausgeschaltet.

2.5 Fernbedienung



- ① Beleuchtung
- ② Taste Motorstufe erhöhen
- ③ Taste Motorstufe verringern
- ④ Tasten zum Einschalten/ Ausschalten
- ⑤ Novy Tast (nicht relevant)

Die Fernbedienung ist vorprogrammiert und bereit zur Benutzung.

Die Fernbedienung programmieren

Falls der eingestellte Code andere Transmitter beeinträchtigt, kann ein anderer Code gewählt werden. Es gibt 10 verschiedene Codes.

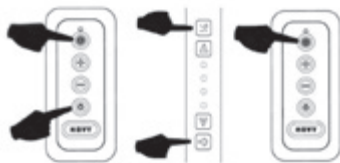
So bestimmen Sie den aktuellen Code

Drücken Sie an der Fernbedienung gleichzeitig auf die Taste + Taste. Die Diode der Fernbedienung blinkt so oft wie der aktuelle Code lautet (also z. B. zweimal für Code 2).



Zum Ändern des Codes

- Halten Sie die und der Fernbedienung gleichzeitig 3 Sekunden lang gedrückt.
- Die grüne Leuchte auf der Fernbedienung blinkt so oft wie der ausgewählte Code. Wenn ein anderer Code erforderlich ist, wiederholen Sie diesen Schritt nochmals (1 x Blinken entspricht Code 1, 2 x Blinken entspricht Code 2 usw. Insgesamt gibt es 10 Codes).
- Drücken Sie gleichzeitig die Taste und der Dunstabzugshaube, bis die zweite grüne Anzeigelampe Geschwindigkeit blinkt.
- Drücken Sie innerhalb von 10 Sekunden die Taste der Fernbedienung, um die Einstellung zu bestätigen. Dunstabzugshaube und Fernbedienung sind jetzt aufeinander eingestellt.



2.6 InTouch

Die Dunstabzugshaube verfügt über eine InTouch-Funktion. Wenn Sie ein Induktionskochfeld von Novy mit InTouch haben, können Sie die Dunstabzugshaube von diesem aus bedienen. Außerdem besteht die Möglichkeit, die Dunstabzugshaube mit einer Fernbedienung zu bedienen.

InTouch auf dem Induktionskochfeld programmieren

Die Fernbedienung muss erst mit der Dunstabzugshaube funktionieren. Bei Bedarf kann der Code der Fernbedienung geändert werden, wie in Abschnitt 2.5 beschrieben.

- Schließen Sie das Kochfeld an die Netzspannung an.
- Berühren Sie gleichzeitig die Tasten und auf dem Induktionskochfeld, bis Sie einen Signalton hören (etwa 7 Sekunden).
- Das Kochfeld wird jetzt automatisch den Code der Dunstabzugshaube suchen.
- WARTEN SIE, bis die Beleuchtung der Dunstabzugshaube blinkt ODER bis Sie acht mal ein Klickgeräusch von der Dunstabzugshaube hören (bleiben Sie geduldig, dies kann eine Weile dauern).
- Blinkt das Licht oder Sie hören das "Klick"-Geräusch; drücken Sie sofort auf jeder InTouch-Taste oder oder oder auf dem Induktionskochfeld.
- Sie werden ein "Piep"-Signal hören, um die Verbindung zwischen beiden Gerätevanzuzeigen.

Jetzt können Sie die Dunstabzugshaube mit den Tasten auf dem Induktionskochfeld bedienen.

Weitere Informationen zur Verwendung der InTouch-Funktionen finden Sie in der InTouch-Gebrauchsanweisung des Kochfelds oder der Fernbedienung.

Ein- und Ausschalten der InTouch-Funktion

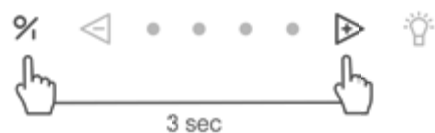


Die InTouch-Funktion ist standardmäßig eingeschaltet. Das Ausschalten der InTouch-Funktion an der Dunstabzugshaube führt dazu, dass die Verbindung zwischen Dunstabzugshaube und Novy-Induktionskochfeld mit InTouch und/oder Fernbedienung getrennt wird.

Zum Ausschalten der InTouch-Funktion halten Sie die Tasten **1** und **2** 3 Sekunden lang gleichzeitig gedrückt. Die zweite und vierte LED blinken 3 Mal zur Bestätigung. (Das Gerät muss ausgeschaltet sein.)



Die Funktion kann eingeschaltet werden, indem Sie die Tasten **1** und **3** 3 Sekunden lang gleichzeitig gedrückt halten. Die zweite und dritte LED blinken 3 Mal zur Bestätigung. (Das Gerät muss ausgeschaltet sein.)



3 REINIGUNG UND WARTUNG



Beachten Sie alle Anweisungen des Abschnitts „Sicherheits- und Nutzungsvorschriften“.



Die Beachtung der unten aufgeführten Reinigungsanweisungen sorgt für eine längere Lebensdauer und optimale Funktion des Geräts.

3.1 Allgemeine Wartung



Lassen Sie die Beleuchtung vor Reinigung der Dunstabzugshaube ausreichend abkühlen.



Verwenden Sie niemals aggressive, Kratzer verursachende oder chlorhaltige Reinigungsprodukte.



Verwenden Sie keinen Hochdruck- bzw. Dampfreiniger.

Inox/Edelstahl

Die Reinigung erfolgt mit einem Tuch und mildem Reinigungsmittel. Danach mit einem weichen Tuch abtrocknen. Für die Pflege von Inox/Edelstahl kann der Novy Cleaner (906060) verwendet werden.

Lackierte Teile der Dunstabzugshaube

Die Dunstabzugshaube kann mit einem feuchten Tuch und mildem Reinigungsmittel gereinigt werden.

Glas

Glasteile der Dunstabzugshaube können mit einem weichen Tuch und Glasreiniger gereinigt werden.

3.2 Fettfilter



Bei Nichtbeachtung der folgenden Anweisungen entsteht infolge zu starker Verschmutzung Brandgefahr.

Anzeige Reinigung Fettfilter



Anzeige: 4 blinkende Anzeigeleuchten



Nach 20 Kochstunden geben 4 blinkende Anzeige-LEDs an, dass der Fettfilter gereinigt werden muss.

Zurücksetzen der Reinigungsanzeige



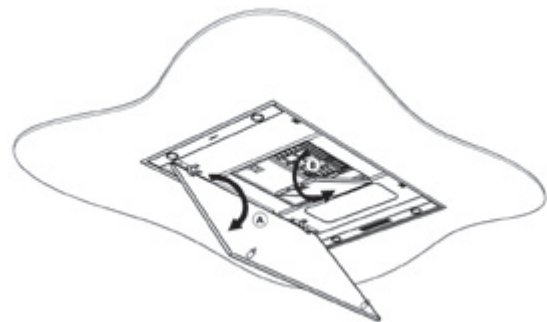
Bei Rückplatzierung des Fettfilters nach der Reinigung reicht es aus, 5 Sekunden lang die Taste 2 zu drücken, um die Anzeige erneut einzustellen.



Wird dies versäumt, blinken die Anzeigeleuchten bei Einschalten der Dunstabzugshaube weiter.

Zugang zum Fettfilter

Zum Öffnen der Bodenplatte (A) fassen Sie rechts und links in den Spalt der Randabsaugung und klappen die Bodenplatte nach unten herunter. Den Fettfilter (B) können Sie am Griff nach unten herausziehen.



Reinigung des Fettfilters

Der Fettfilter aus Metall kann von Hand oder im Geschirrspüler gereinigt werden. Wir empfehlen, den Fettfilter von Hand zu reinigen.

Reinigung des Fettfilters von Hand:

- Tauchen Sie den Filter in eine Lösung aus entfettendem Abwaschmittel und kochendem Wasser.
- Verwenden Sie zur Reinigung eine Bürste
- Spülen Sie den Filter danach mit warmem Leitungswasser aus und lassen Sie ihn abtrocknen.

Reinigung des Filters im Geschirrspüler:

- Verwenden Sie ein gängiges Geschirrspülmittel.
- Geben Sie die gesättigten Fettfilter nicht zusammen mit Geschirr in den Geschirrspüler.
- Wählen Sie ein Programm mit niedriger Temperatur.
- Lassen Sie den Fettfilter nach der Reinigung abtrocknen.



Bei Reinigung in der Geschirrspülmaschine kann sich der Filter durch den Salzgehalt verfärben. Das hat jedoch keinerlei Auswirkungen auf die Funktionsfähigkeit.

Rückplatzierung des Fettfilters

- Vor Rückplatzierung des Fettfilters reinigen Sie die Ränder der Halterung in der Dunstabzugshaube, in die der Filter platziert wird.

- Greifen Sie den Filter mit beiden Händen.
- Stellen Sie sicher, dass sich die Entriegelung oder die Lippe des Filters an der Unterseite befindet.
- Platzieren Sie die Rückseite des Filters in der Öffnung, drücken Sie danach den Filter an der Vorderseite nach oben und stellen Sie sicher, dass dieser sich festklemmt.



Einen neuen Fettfilter erhalten Sie im Fachhandel oder auf der Website von Novy.
 Artikelnummer Fettfilter: 6830.020(2x).

3.3 Monoblock-Rezirkulationsfilter (optional)

Wenn Sie Umluft wählen, stellen Sie das Umluftprogramm immer an der Dunstabzugshaube ein (siehe Absatz 2.4)

Falls Sie sich für Rezirkulation entschieden haben, ist das Gerät an eine Abluftbox mit einem Monoblock-Rezirkulationsfilter angeschlossen oder es befindet sich ein Monoblock-Rezirkulationsfilter in der Dunstabzugshaube hinter dem Fettfilter.

Austausch des Monoblock-Rezirkulationsfilters



Anzeige: rote Anzeigeleuchte leuchtet durchgängig



Nach einer fest eingestellten Zeit gibt eine rote Anzeigeleuchte am Gerät an, dass der Monoblockfilter ausgetauscht werden muss.

Zurücksetzen der Reinigungsanzeige



Nach Austausch des/der Monoblockfilter(s) führen Sie folgenden Schritt aus. Der Motor der Dunstabzugshaube muss laufen. Drücken Sie 2 und 3 gleichzeitig für die Dauer von 3 Sekunden, bis die rote Anzeige-LED zur Bestätigung 3 Mal blinkt. Wenn die Dunstabzugshaube nicht zurückgesetzt wird, erfolgt das Zurücksetzen automatisch, nachdem der Motor der Dunstabzugshaube 10 Mal eingeschaltet wurde.



Installieren des Monoblockfilters

Informationen zum Aus- und Einbau des Monoblockfilters finden Sie im Handbuch Ihres Rezirkulationskits.



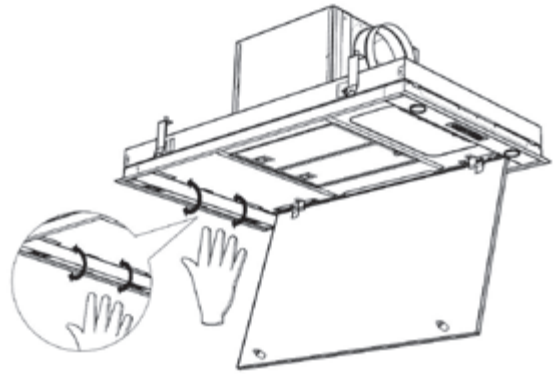
Einen neuen Monoblockfilter erhalten Sie im Fachhandel oder auf der Website von Novy.

3.4 Kochfeldbeleuchtung

Auswechseln der LED-Kochfeldbeleuchtung

Ziehen Sie zuerst den Stecker aus der Steckdose oder schalten Sie den Stromkreis aus. Lassen Sie die Lampe vor dem Auswechseln abkühlen.

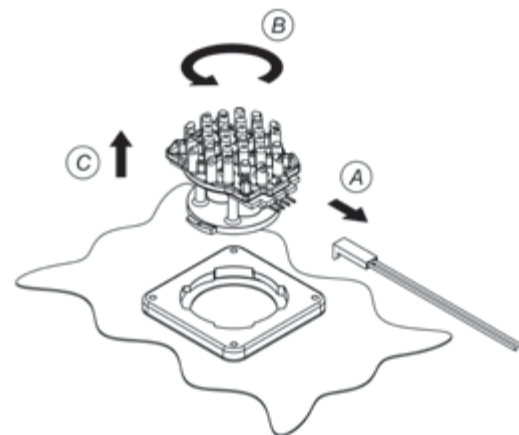
1. Schieben Sie die Halterung des Strahlers vorsichtig nach unten, um ihn anschließend mit einer Kippbewegung zu öffnen.



2. Herausnehmen der LED-Lampe:

A. Entfernen Sie zunächst das Kabel, das zu der auszuwechselnden LED führt. Lösen Sie hierfür die Verriegelung, indem Sie einen leichten Druck ausüben und gleichzeitig ziehen.

B. Sie entfernen die LED mit einer leichten Drehbewegung nach links..



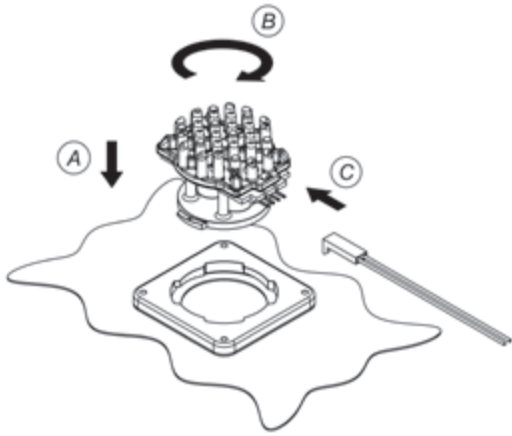
3. Einbauen der neuen LED:

A. Platzieren Sie den neuen LED-Spot im Bajonetting.

B. und drehen Sie ihn nach rechts.

C. Befestigen Sie das Anschlusskabel.

D. Setzen Sie den Deckel wieder auf.

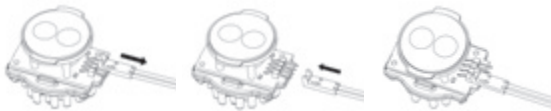


Ändern der Farbtemperatur der LED-Beleuchtung

Stellen Sie zuerst sicher, dass die Dunstabzugshaube spannungslos ist. Ziehen Sie den Stecker aus der Dunstabzugshaube oder schalten Sie den zugehörigen Stromkreis aus.

Die Farbtemperatur der LED-Beleuchtung ist standardmäßig auf 2.700 K (Warmweiß) eingestellt. Wenn die Farbtemperatur auf 4.000 K (Neutralweiß) geändert werden soll, gehen Sie wie folgt vor:

- Öffnen Sie die Bodenplatte auf der Unterseite der Dunstabzugshaube.
- Drücken Sie mit beiden Händen gegen die Seiten des Lampenhalters aus Edelstahl und ziehen Sie ihn dabei vorsichtig nach unten, so dass die Innenseite des Beleuchtungsabteils zugänglich ist.
- Die Verkabelung ist mit einem Steckverbinder an die LED-Lampe angeschlossen.
- Ziehen Sie den Steckverbinder von der LED-Lampe und verbinden Sie die Verkabelung mit dem anderen freien Anschluss an der Lampe.



- Verfahren Sie bei allen vier LED-Lampen auf diese Weise.
- Schließen Sie den Lampenhalter aus Edelstahl wieder.

Die Farbtemperatur der LED-Beleuchtung ist jetzt von 2.700 K auf 4.000 K geändert.

3.5 Auswechseln der Batterien

- Zum Auswechseln der Batterien schrauben Sie die Kunststoffabdeckung auf der Rückseite der Fernbedienung ab, nehmen die alten Batterien heraus und setzen neue Batterien ein. Achten Sie auf die im Batteriefach angegebene Polarität.
- Leere Batterien gehören nicht in den Hausmüll, sondern sind als Sondermüll zu entsorgen.



Technischen daten

- Versorgung: 2xAAA Batterie
- Frequenz: 433.92Mhz
- Anzahl Codes: 10
- Wirkung bei Temperatur: 0-50°C
- Abmessung: 110 x 50 x 19mm

3.6 Störungen

Bei Störungen können Sie Kontakt mit Ihrem (Küchen-) Lieferanten oder dem Novy-Kundendienst aufnehmen.

Belgien	Tel.: +32 (0)56/36 51 02
Frankreich	Tel.: +33 (0)3 20 94 06 62
Deutschland	Tel.: +46 (0)511 54 20 771
Niederlande	Tel.: +31 (0)88 011 91 10
Italien	Tel.: +39 (0)39.20.57.501
Vereinigtes Königreich	Tel: +44 (0) 207 866 2493

Für alle anderen Länder: Kontaktieren Sie Ihren lokalen Installateur oder Novy in Belgien: +32 (0)56/36 51 02

Für eine zufriedenstellende, schnelle Abwicklung muss der Reparaturdienst wissen, welchen Gerätetyp Sie haben.

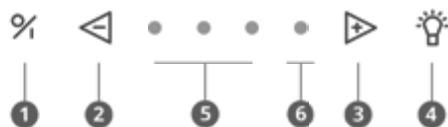


Die Typennummer steht auf einem Aufkleber auf der Innenseite der Dunstabzugshaube. Dieser wird sichtbar, sobald Sie den Filter aus der Dunstabzugshaube nehmen.

Die Typennummer können Sie hier notieren:

4 SCHNELLANLEITUNG

4.1 Einstellungen



EXPOSIIERT	AKTION	ANZEIGEN	HINWEIS	SEITE
Einschalten des Motors	1			S 25
Abschalten des Motors mit Lüfternachlauf	1	Grüne LED blinkt	Der Motor bleibt 10 Minuten lang an	S 25
Abschalten des Motors ohne Lüfternachlauf	2 x 1		Der Motor geht sofort aus.	S 25
Motordrehzahl erhöhen	3			S 25
Motordrehzahl verringern	2			S 26
Beleuchtung eingeschaltet	4			S 26
Dimmen der Beleuchtung	4 Drücken Sie weiterhin.			S 26
Rezirkulation aktivieren	2 + 3 für 5 Sekunden	Rote LED blinkt 5x	! Der Motor muss ausgeschaltet sein!	S 26
Rezirkulation deaktivieren	2 + 3 für 3 Sekunden	Dritte grüne LED blinkt 5x !	! Der Motor muss eingeschaltet sein!	S 26
Reinigungsanzeige Fettfilter zurücksetzen	2 für 5 Sekunden			S 28
Monoblock zurücksetzen	2 + 3 für 3 Sekunden	Rote LED blinkt 3x	! Der Motor muss eingeschaltet sein!	S 29
Einschalten InTouch	1 + 3 für 3 Sekunden	zweite und dritte LED blinken	! Der Motor muss ausgeschaltet sein!	S 27
Ausschalten InTouch	1 + 2 für 3 Sekunden	zweite und dritte LED blinken	! Der Motor muss ausgeschaltet sein!	S 27

4.2 Indikationen

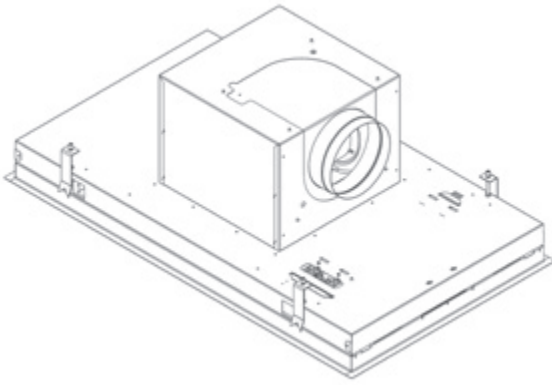
ANZEIGEN	EXPOSIIERT	HINWEIS	SEITE
Vier blinkende LEDs	Der Fettfilter muss gereinigt werden	Bei Nichtbeachtung der Reinigungshinweise kommt es zu übermäßiger Verschmutzung, Brandgefahr und Effizienzverlust.	S 28
Rote Anzeige-LED leuchtet durchgängig.	Zeit für den Austausch des verwendeten Monoblock-Rezirkulationsfilters		S 29

NOVY

Novy Pure'line Cubic

6830 - 6831

6840 - 6841



CONTENT



1 INSTRUCTIONS FOR SAFETY AND USE	33
2 CONTROLS AND FUNCTIONS	35
2.1 Operating the appliance	35
2.2 Turning extraction on and off	35
2.3 Lighting	36
2.4 Programming recirculation (optional)	36
2.5 Remote control	37
2.6 InTouch	37
3 CLEANING AND MAINTENANCE	38
3.1 General maintenance	38
3.2 Grease filter	38
3.3 Monoblock recirculation filter (option)	39
3.4 Led lighting	39
3.5 Change the batteries	40
3.6 Service	40
4 QUICKGUIDE	41
4.1 Settings	41
4.2 Indications	41
WARRANTY CONDITIONS	42

1 INSTRUCTIONS FOR SAFETY AND USE

Further information on Novy products, accessories and services may be found on the internet:
www.novy.co.uk

These are the directions for use for the appliance as shown on the front. The installation instructions are in a separate booklet supplied with the appliance.

These directions for use make use of a number of symbols. The meanings of the symbols are shown below.

Symbol	Meaning	Action
	Indication	Explanation of an indication on the device.
	Warning	This symbol indicates an important tip or a dangerous situation.

Observe this instruction in order to prevent injury and damage to property.



Technical safety instructions

- This appliance complies with the applicable safety instructions. However, improper use may cause personal injury or damage to the appliance.
- Read the directions for use and the installation instructions before installing and using this appliance. You will find important information here for the assembly and use of the appliance.
- Safety is guaranteed only with expert installation in accordance with the installation manual. The installing technician is responsible for proper operation at the installation location.
- The appliance is intended exclusively for household use (preparation of food) and excludes all other domestic, commercial or industrial use. Do not use the appliance outside.
- Check the condition of the appliance and the installation fittings as soon as you remove them from the packaging. Remove the appliance from the packaging with care. Do not use sharp knives to open the packaging.
- Do not install the appliance if it is damaged, and in that case inform Novy.
- Keep good care of this manual and pass it on to any person who may use the appliance after you.
- Novy is not liable for damage resulting from incorrect assembly, incorrect connection, incorrect use or incorrect operation.
- Do not touch live components.
- Do not convert or alter the appliance.
- Remove labels and stickers on the appliance with tips for use or installation. The type sticker is to be found behind the grease filter in the appliance. Do not remove it.



Safety instructions with children in the house

- The appliance's packaging forms a hazard for children. Do not let children play with the packaging materials. Keep packaging materials away from children.
- Children from the age of 8 years and older may use this appliance only under the supervision of a person who is responsible for their safety, or if they have been taught how to use this piece of equipment under safe circumstances.
- Keep an eye on children in order to ensure that they do not play with the appliance.
- Children younger than 8 years should be kept away from the appliance and the connection cable.
- Cleaning and maintenance of the appliance may not be carried out by children.
- The appliance's lighting is extremely bright and may damage the eyes. In particular, ensure that babies do not look directly into the lights.
- Ensure that batteries are stored out of children's reach. Do not allow children to replace batteries without supervision.



Safety instructions when using the appliance

- People with restricted physical, sensory or intellectual capacities, or people lacking in knowledge or experience, may use this appliance only under the supervision of a person who is responsible for their safety, or if they have been taught how to use this piece of equipment under safe circumstances.
- Flambéing under the appliance is not allowed under any circumstances.
- Whenever you are frying, roasting, grilling or deep-frying, always stay close. Overheated oil and fat can rapidly catch alight and as a result damage the extractor hood.
- Clean the grease filter regularly in accordance with the instructions in these directions for use. Failure to follow the cleaning instructions will lead to grease deposits in the filter with a resultant fire hazard.
- Never use the appliance without the grease filters in order to prevent dirt and grease penetrating the appliance, which may impact the operation and functioning over time.
- In the event of fire, always switch the appliance off.
- Never douse burning fats with water, but cover the pan with a suitable lid or fire blanket.
- Note that certain parts of the appliance within reach of the hands may become hot while cooking.
- Once gas hobs are turned on, and there are no cooking utensils on them, a great deal of heat is generated. The appliance that is installed here may incur damage or catch alight. Always ensure that cooking utensils have been placed on gas hobs that are turned on.
- Do not use 2 gas hobs or 1 large hob (more than 5 kW) at top power for longer than 15 minutes. A great deal of heat is generated that may result in damage to the appliance.
- Switch on the appliance a few minutes before starting to cook for effective extraction of the cooking vapours.
- Make use of the delay position if the appliance has one. The instructions for the delay position are set out in these directions for use.
- Avoid all draughts above the cooking surface.

- Position your cooking utensils in such a way that rising vapour is directed under the extraction surface of the hood.
- Cooking with induction: set the intensity of the appliance and hob as low as possible in order to limit excess vapour.
- If the appliance has an under-plate, ensure that it is always properly closed. Take care that it is properly inserted into the clamps and cannot come free. When opening the under-plate, do not put your hands on the side of the hinges in order to prevent being crushed.
- Do not place objects on top of the appliance, as these may fall and cause a dangerous situation.



Air supply

However large the kitchen or the room with open kitchen is, only so much air can be extracted from the room as is supplied. Too little air supply could result in a yield loss of 50% and more.

[!] If the extraction is used at the same time as a combustion system (for example heaters fired by gas, oil, wood or coal, hot water boilers using gas, gas hobs and gas ovens), combustion gases may be sucked back in and lead to poisoning.

A combustion system uses air from the room as combustion air. Combustion gases arise as a result, which are removed to the outside by an extraction system.

The appliance sucks in air from the kitchen and adjacent rooms. Negative pressure occurs if the air supply is inadequate. The toxic gases are then sucked back from the chimney or extraction duct into the room.

With simultaneous use of the appliance and combustion appliances in the same room, the negative pressure may not exceed 4 Pa (=0.04 mBar). Negative pressure can be prevented by allowing sufficient air into the room through openings that cannot be closed (for example through windows or doors, in combination with a ventilation cabinet in the wall).

Have an expert assess the overall ventilation system in your home for a proposal on suitable measures in the area of air supply.

When using the appliance with an internal or external motor (unit) with air extraction to the outside, there must be adequate air supply in the room where the appliance has been installed / is positioned, so that fresh air can flow in. Fresh air can be provided by tilting a window, opening a door or installing an inlet grille.

With an appliance with recirculation, there must be a minimum of ventilation in the room where the appliance has been installed / is positioned. Ventilation can be provided by the overall ventilation in the home or by tilting a window or opening a door.

Certain appliances are fitted with a connection for a window contact switch (see the technical specifications for your appliance). If the appliance is to operate at the same time as a heating appliance that needs air from the room, and if the required supply can only take place through a single open window, there is the option of connecting

the appliance to a window contact switch (not included). This ensures that the appliance operates only when the window is open. If the window is closed, the fan cannot be switched on.

Contact your technician for the correct accessories for your appliance.



Precautionary measures against damage

- The correct installation method is described in the installation instructions. Read these instructions through carefully.
- The installation and electrical connection of the appliance should be left to a recognised expert.
- NOVY cannot accept liability for any damage arising from incorrect installation or connection.
- Check the distance between the hob and the appliance. The minimum and maximum heights are shown in the installation instructions.



Precautionary measures in the event of a fault

- If a fault occurs, switch off the appliance and disconnect the power supply.
- Repairs should be carried out only by specialised personnel. Do not under any circumstances open the equipment yourself. Contact the Novy service department.

ENVIRONMENTAL PROTECTION

Tips for saving energy

The new appliance is exceptionally efficient and economical with energy. Some tips follow below for making your appliance even more energy-efficient.

- Switch the appliance on at the lowest speed when you start cooking to adjust the relative humidity and eliminate cooking odours.
- Only use the highest speed when absolutely necessary.
- Only increase the speed of the appliance when the quantity of vapour so requires.
- Keep the appliance filter/filters clean to optimise grease and odour filtering efficiency.
- Switch to higher power in good time if much vapour is released. This is more efficient than using the appliance for a long time, and catching vapour already spread in the kitchen.
- Do not allow the appliance to unnecessarily ventilate after cooking.
- Switch the lighting off when leaving the kitchen or if the kitchen is already light enough.
- Ensure adequate air supply in the room, so that the appliance can operate efficiently and economically.
- Put lids on the pots to reduce cooking vapours and condensation.

Recycling the transport packaging and the old appliance

This appliance is protected against damage during transport by packaging. The materials used are not harmful to the environment and are suitable for recycling. Ensure environmentally-friendly disposal of the packaging. Your appliance also contains many materials that can be recycled.



For this reason, used appliances should be separated from other waste. Recycling of old appliances arranged by your manufacturer will in this way be carried out under the best circumstances. For recycling your appliance, we refer you to the recent European guidelines in force concerning electrical and electronic waste. Ask your municipality or your salesperson about the closest collection point for your old appliance.

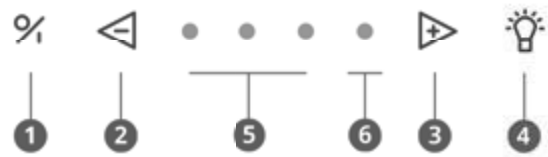
Keep old appliances out of the reach of children.

Recycling batteries

Do not put batteries into the standard household refuse. Ask your municipality or your salesperson about the closest battery collection point. Keep batteries out of the reach of children.

2 CONTROLS AND FUNCTIONS

2.1 Operating the device



- 1 Switch on / off
- 2 Decrease speed level
- 3 Increase speed level
- 4 Lighting
- 5 Indication lights green speed 1,2,3
- 6 Indication light red Power mode

2.2 Turning the extraction on and off

Turning the extraction on off

Press button **1** to turn on the extractor. The extractor always starts in the function last used (lighting and/or motor).



Turning the extraction off with delay mode

To set delay mode press key **1** once.

The first indicator light flashes, the other indicator lights come on at the last position set. After 10 minutes the motor and lighting automatically switch off.



The delay time is set by default to 10 minutes in extraction mode. It is advised to always fully allow this function to work.

Switching extraction off without delay mode

Press key **1** twice.



Extractor power level

To increase the power level press key **3**.



To decrease the power level press key ②.



- Three green LEDs ⑤ show positions one to three.
- The red LED ⑥ shows the Power position. The Power position is only used if there are strong odours, or a lot of smoke or vapour. Its use must be kept to a minimum because of the large extraction of air in this position.
- The Power position automatically goes back to speed three after 6 minutes.
- The motor has a thermal switch that switches the motor off with overheating. After cooling the motor will switch on again.



Determining the cause of overheating is required. This can be caused for example by a pan fire, the impeller motor being blocked or an object getting in the exhaust opening and causing it to be partly or fully blocked.

Auto-Stop

To avoid the extractor hood from staying on, the motor is automatically switched off after 3 hours (only if in 3 hours operation has not been changed). The extractor hood lighting stays on.

2.3 Lighting

Turning the lighting on and off

To turn the lighting on or off press ④.
The light works independent of the motor.



The LED lighting has a soft on/soft off mode, which means that the lighting will evenly go on and off. When switching on the lighting, this will always light up with full power and it can also be used when the fan is off.

Dimming LED lighting

When the LED lighting has been switched on, it can be dimmed by keeping key ④ pressed.

Change in colour temperature with LED-lighting

You can change the colour temperature of the LED-lighting from 2.700 K (warm white) into 4.000 K (neutral white). The description for changing this can be found in section 3.4.

2.4 Programming recirculation (optional)

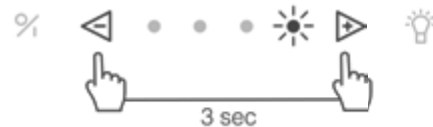


If recirculation is selected programming must take place once.

This programming function activates the replacement indicator of the monobloc recirculation filter and the delay time is changed.

Activating programming

- The motor must be switched off
- Press the ② and the ③ keys at the same time for 3 seconds until the red LED flashes 5 times.



The following functions then operate:

- Replacement indicator of the monobloc filter is activated. After a set time a red indicator light on the appliance shows that the monobloc filter must be replaced.
- The delay time is set to 30 minutes (instead of the default 10 minutes).

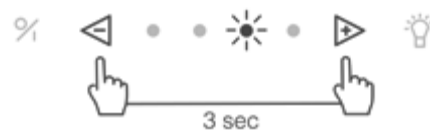


Use the delay time of 30 minutes so the cooking odours can be properly removed in the monobloc filter.

Read paragraph 3.3 for more information about replacement of the monobloc recirculation filter.

Deactivating programming

- The motor must be switched off
- Press ② and ③ at the same time for 3 seconds until the 3rd green LED flashes 3 times.



The delay time is again set to 10 minutes (instead of 30 minutes) and cleaning indicator for recirculation is switched off.

2.5 Remote control



- ① Lighting
- ② Increase speed levels
- ③ Decrease speed levels
- ④ Switch on / off
- ⑤ Novy button: not applicable

The remote control for hood is preinstalled and ready for use.

Change the code on the remote control

If the set code disrupts other transmitters, another code can be selected using the remote control. There are 10 different codes.

Determine the code used

Simultaneously press and . The lamp on the remote control flashes as many times as the selected code (there are 10 code options in total).



Change the code

- Simultaneously press and and .
- The green light on the remote control flashes as many times as the selected code. If another code is required repeat this step again (1x flashing is code 1, 2x flashing is code 2 etc. There are total of 10 codes).
- Simultaneously press on the cookerhood and until the second green Speed indicator lamp is blinking.
- Press the key on the remote control within 10 seconds to confirm the settings. The cooker hood and the remote control are now in line with each other.



2.6 InTouch

The extraction hood has the InTouch function. If you have an induction hob from Novy with InTouch, you can operate the extraction hood from the hob. There is also the option that the extraction hood can be operated with a remote control.

Programming InTouch on the induction plate

The remote control must first work with the hood. If necessary, the remote control code can be changed, as described in Section 2.5

- Connect the plate to the mains supply.
- Touch simultaneously the keys and on the induction plate until you hear a beep signal (prox. 7 sec.).
- The cooker plate now searches automatically for the hood code.
- Wait until the cooker hood illumination begins to flashing OR you hear a "click" sound when you have an extractor hood without lighting (Be patient, this can betake a while).
- Does the light blink or you hear the "click" sound; press immediately on any InTouch key or or or or on the induction hob.
- You will hear a "beep" signal to indicate the link between the two devices.

Now you can operate the hood with the keys on the induction plate.

You can find more information about using the InTouch functions in the InTouch manual for the hob or remote control.

Turning the InTouch function on and off



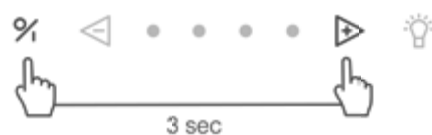
The InTouch function is on by default. Turning off the InTouch function on the cooker hood results in the connection between cooker hood and Novy induction hob with InTouch and/ or remote control is also disabled.

To switch the InTouch function off press the **1** and **2** keys at the same time for 3 seconds and the 2nd and 4th LEDs flash 3 times to confirm. (The appliance must be switched off).



The function can be switched on by pressing the **1** and **3** keys at the same time for 3 seconds.

The 2nd and 3rd LEDs flash 3 times to confirm (the appliance must be switched off).



3 CLEANING AND MAINTENANCE



Follow all instructions as described in the Conditions for Safety and Use section.



Follow the cleaning instructions below for a longer working life and optimal operation of the appliance.

3.1 General maintenance



Allow the lighting to cool down sufficiently before you start cleaning the extractor hood.



Never use aggressive, abrasive or chlorinated products.



Do not use a high pressure or steam cleaner.

Stainless steel

Clean with a cleansing tissue with mild cleaning agent then dry with a soft cloth. Maintenance of the stainless steel can be performed with the Novy cleaner (906060).

Coated parts of the extractor hood

The extractor hood can be cleaned with a damp cleansing tissue and a mild cleaning agent.

Glass

Glass parts of the extractor hood can be cleaned with a soft cloth and a glass cleaner.

3.2 Grease filter



If the following instructions are not carried out, serious soiling can cause a fire hazard.

Indication cleaning grease filter



Indication: 4 flashing indicator lights



After 20 cooking hours 4 flashing indicator LEDs show that the grease filter must be cleaned.

Reset the cleaning indicator



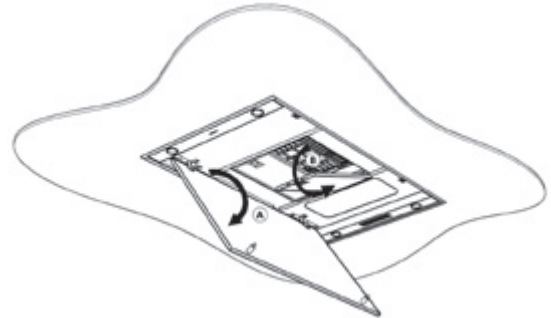
When you replace the grease filter after cleaning, it is sufficient to press the **2** key for 5 seconds to again set the indicator.



If you do not do this the indicator light will continue to flash when switching on the extractor hood.

Accessing the grease filter

Take hold of the right and left side of the plate (A) and pull down simultaneously. Remove the filter (B) by taking hold of its hook and pulling down.



Cleaning the grease filter

The metal grease filter can be cleaned by hand or in a dishwasher. We recommend cleaning the grease filter by hand.

Cleaning the filter by hand:

- Immerse the filter in a solution of boiling water to which a degreasing detergent has been added.
- Use a brush for cleaning
- Then rinse the filters with warm water under a tap and allow them to dry.

Cleaning the filter in a dishwasher:

When cleaning in a dishwasher the filter may discolour as a result of the salt content. This does not affect its operation.

- Use a customary dishwasher detergent
- Do not put the saturated grease filters together with crockery in the dishwasher
- Select a programme with a low temperature
- After cleaning allow the filter to drain.



When cleaning in a dishwasher the filter may discolour as a result of the salt content. This does not affect its operation.

Replacing the grease filters

- Before replacing the grease filter, clean the edges of the part in the extractor hood in which the filter is placed.
- Grasp the filter with 2 hands.
- Make sure that the lock or the lip on the filter is on the bottom side.
- Insert the back of the filter in the opening, press the filter upwards at the front and make sure it clicks tight.



You can obtain a new grease filter from a dealer or the Novy website. Article number grease filter: 6830.020(2x).

3.3 Monoblock recirculation filter (optioneel)

When selecting recirculation, always set the recirculation programme on the extractor hood (see paragraph 2.4) If recirculation is chosen the appliance is connected to an outlet box with a monobloc recirculation filter, or a monobloc recirculation filter is fitted in the extractor hood behind the grease filter.

Replacement indicator monobloc recirculation filter



Indication: red indicator light stays on



After a set time a red indicator light on the appliance shows that the monobloc filter must be replaced.

Reset the cleaning indicator



After replacing the monobloc filter(s), carry out the following action. The motor of the cooker hood must be running. Simultaneously press 2 and 3 for 3 seconds until the red indicator led flashes 3 times for confirmation. If the cooker hood is not reset, it will automatically reset after the motor of the cooker hood has been switched on 10 times.



Installing the monoblock filter

Refer to your recirculation kit manual for removal and installation of the monoblock filter.



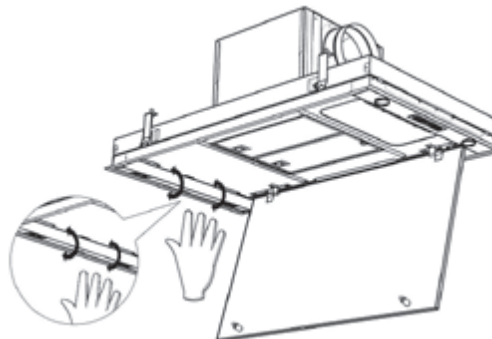
You can obtain a new monobloc filter from a dealer or the Novy website.

3.4 Led lighting

Replacing the led lighting

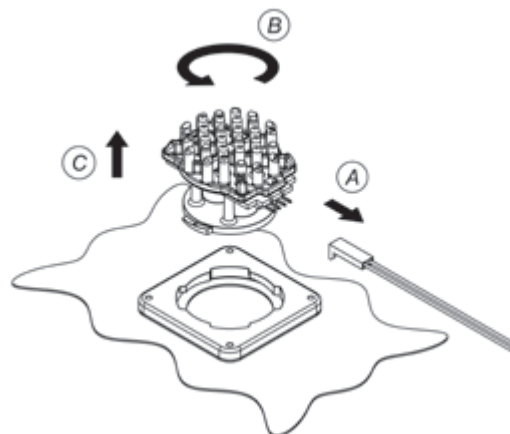
First, remove the power supply from the hood and allow the lighting to cool down sufficiently.

1. Carefully press the spotlight holder; next, remove the spotlight holder by means of a tilting movement.



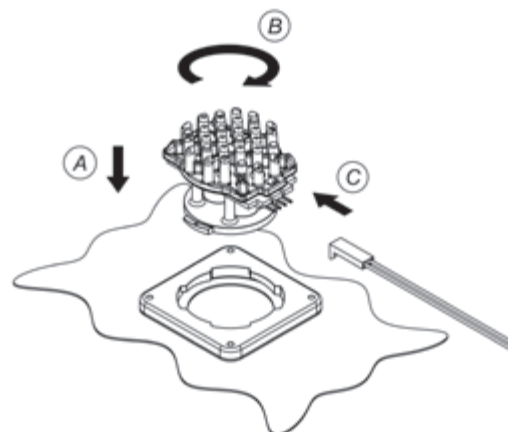
2. Removing the LED lamp:

- A. First disconnect the cable to the LED to be replaced. Disconnect by means of releasing the lock, by applying light pressure while at the same time pulling away.
- B. Next, remove the LED to be replaced by making a gentle rotating movement to the left.



3. Mounting the new LED:

- A. Place the new LED light into the locking ring.
- B. Make a rotating movement to the right until the LED light is locked.
- C. Connect the power cable.
- D. Place the spotlight holder back in the cooker hood and reconnect the power.



Change in colour temperature with LED-lighting

First make sure that the power supply of the hood has been disconnected. Remove the plug from the hood or switch off the power group.

The colour of the LED-lighting has been set to 2.700 K (warm white) by default. If the colour is to be changed to 4.000 K (neutral white), follow the instruction given below:

- Open the bottom plate at the bottom of the hood.
- Press with two hands against the side of the inox lamp holder and carefully pull down simultaneously, so you get access to the lighting on the inside.
- The wiring has been connected to the LED-lamp with a connector.
- Disconnect the connector from the LED-lamp and move the wiring to the other free connection on the lamp.



- Repeat this for all four LED-lamps.
- Then close the inox lamp holder again.

The colour of the LED-lighting has now been changed from 2.700 K to 4.000 K.

3.5 Change the batteries

- For changing the batteries unscrew the plastic cover, remove the old batteries and insert the new ones. Pay attention to the polarity marking given in the battery compartment.
- Empty batteries are not to be disposed of in the household refuse, but they are to be handed in as chemical waste.



Technical information

- Power supply: 2xAAA batteries
- Frequency: 433.92Mhz
- Numbre of codes: 10
- Worktemperature: 0-50°C
- Dimensions: 110 x 50 x 19mm

3.6 Faults

If there is a fault you can contact your (kitchen) supplier and/or Novy Customer Service.

Belgium	Tel.: +32 (0)56 36 51 02
France	Tel.: +33 (0)3 20 94 06 62
Germany	Tel.: +46 (0)511 54 20 771
The Netherlands	Tel.: +31 (0)88 011 91 10
Unite Kingdom	Tel.: +44 (0) 207 866 2493
Italy	Tel.: +39 (0)39.20.57.501

For all other countries: your local installer or Novy in Belgium: +32 (0)56 36 51 02

To be able to deal with the fault promptly and efficiently it is necessary that the Repaired Service knows which type of appliance you have.

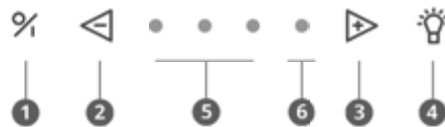


You can find the type number on a sticker in the inside of the extractor hood. This becomes visible as soon as you take the filter out of the extractor hood.

You can note the type number here:

4 QUICKGUIDE

4.1 Settings



EXPOSED	ACTION	INDICATION	NOTE	PAG.
Switching on the engine	1			p 35
Switching off the motor with delay mode	1	Green LED flashes	Engine stays on for 10 minutes	p 35
Switching o the motor without delay mode	2 x 1		Engine goes off immediately	p 35
Increase engine speed	3			p 35
Decrease engine speed	2			p 36
Lighting on	4			p 36
Dimming the lighting	Continue to press 4			p 36
Recirculation on	2 + 3 for 3 seconds	Red LED flashes 5x	! Motor must be switched off !	p 36
Recirculation off	2 + 3 for 3 seconds	Third green LED flashes 5x	! Motor must be switched on !	p 36
Reset cleaning indicator grease filters	2 for 5 seconds.			p 38
Reset monoblock	2 + 3 for 3 seconds	Red LED flashes 3x	! Motor must be switched on !	p 39
InTouch on	1 + 3 for 3 seconds	2nd en 3th LED flashes	! Motor must be switched off !	p 37
InTouch off	1 + 2 for 3 seconds	2nd en 4th LED flashes	! Motor must be switched off !	p 37

4.2 Indications

INDICATION	EXPOSED	NOTE	PAGE
Four flashing LEDs	Grease filter must be cleaned	If the cleaning instructions are not followed, excessive contamination, risk of fire and loss of efficiency will result.	p 38
Red indication LED lights up	Time to replace the monobloc recirculation filter used		p 39

GARANTIEVOORWAARDEN - LES CONDITIONS DE GARANTIE - DIE GARANTIEBEDINGUNGEN - WARRENTY CONDITIONS

BELGIË

Novy damkappen worden met de grootst mogelijke zorgvuldigheid geproduceerd. Desalniettemin kan er een defect optreden. Zowel binnen als buiten de waarborgperiode, kan de Novy technische dienst op een snelle en deskundige manier een herstelling van het toestel uitvoeren, zonder dat dit afbreuk doet aan de levensduur ervan.

Aanvang en duur van de waarborgperiode

De waarborgperiode vangt aan op de datum van aflevering door de verkoper (factuurdatum als bewijs) van het toestel bij de consument. De duur ervan bedraagt 60 maanden, maar wordt beperkt tot 12 maanden ingeval van industrieel of hiermee gelijkgesteld gebruik, bv. in hotels, pensions, ...

Beperkingen

Deze waarborg is niet geldig wanneer het gaat om fouten, veroorzaakt door normale sleet, misbruik of verwaarlozing, of door ondeskundige plaatsing. Anderzijds vervalt de waarborg wanneer het apparaat zou hersteld of omgebouwd zijn met onderdelen die niet van ons fabriekst zijn of wanneer de identificatienummers zouden zijn verwijderd of veranderd.

Er is evenmin sprake van waarborg wanneer het apparaat zou hersteld of veranderd zijn door personen die niet door onze firma daartoe gemachtigd zijn

De volledige lijst met beperkingen is beschikbaar op aanvraag.

De waarborgvoorwaarden gelden voor in België op de markt gebrachte en in gebruik zijnde toestellen. Bij ingebruikname in het buitenland van een in België gekocht toestel, of in België van een in het buitenland gekocht toestel moet de consument er zich van vergewissen of het toestel voldoet aan de lokale technische vereisten (gassoort, spanning, frequentie, installatievoorschriften, klimaatomstandigheden). Schade veroorzaakt door het niet geschikt zijn van het toestel en de noodzakelijke of gewenste aanpassingen vallen niet onder de waarborgvoorwaarden.

Aanvraag tot herstelling

Wanneer een onderdeel defect bevonden wordt, dient het via de vakhandelaar of keukeninstallateur te worden teruggestuurd aan ons adres, ontdaan van alle andere onderdelen en vergezeld van een aanvraag tot vervanging onder waarborg door afzender alsmede van dit certificaat en factuur.

Tel. nr Technische Dienst NOVY (te contacteren bij defect): 056-36 51 02

Hou dit document steeds bij de hand

BELGIQUE

Les hottes Novy sont toujours fabriquées avec le plus grand soin possible. Cela n'exclut pas l'éventualité d'un défaut. Le service technique de Novy peut réparer votre appareil rapidement et correctement, aussi bien durant la période de garantie, qu'après, sans porter préjudice à sa durée de vie.

Début et durée de la période de garantie

La période de garantie débute à la date de livraison par le vendeur au domicile du client (la date de la facture fait foi). La durée est 60 mois, limitée à 12 mois pour une utilisation industrielle ou comparable, dans les hôtels, pensions, ...

Limitations

Cette garantie n'est pas valide quand il s'agit de défauts suite à l'usure normale, une utilisation non conforme ou négligence ou à une installation non conforme. D'autre part, la garantie est annulée si l'appareil a été réparé ou modifié avec des pièces qui ne sont pas d'origine, ou lorsque les numéros d'identification ont été démontés ou modifiés.

La garantie ne sera pas non plus applicable quand l'appareil a été réparé ou modifié par une personne non autorisée par notre entreprise.

La liste complète des limitations est disponible sur demande.

Les conditions de garantie sont valides pour les appareils commercialisés et utilisés en Belgique. Lorsque l'appareil acheté en Belgique est utilisé à l'étranger ou un appareil acheté à l'étranger est utilisé en Belgique, il incombe au consommateur de vérifier si l'appareil correspond aux exigences techniques locales (type de gaz, tension, fréquence, conditions d'installation, conditions climatiques). Les dégâts occasionnés par une utilisation non conforme ou adéquate et les adaptations nécessaires ou souhaités ne sont pas concernés par les conditions de la garantie.

Demande de réparation

En cas de pièce défectueuse, il convient de vous adresser au commerçant spécialisé ou installateur de cuisine qui la renverra à l'usine, accompagné de

vosre demande de remplacement sous garantie, du certificat de garantie et de votre facture.

Tél. No du service technique de NOVY (à contacter en cas d'un défaut): 056-36 51 02

Gardez ce document toujours à portée de main.

BELGIEN

Dunstabzugshauben von Novy werden mit größtmöglicher Sorgfalt hergestellt. Dennoch kann es zu einem Defekt kommen. Sowohl während der Garantiefrist als auch darüber hinaus kann der technische Dienst von Novy das Gerät schnell und fachkundig reparieren, ohne dass dies die Lebensdauer des Gerätes beeinträchtigt.

Beginn und Dauer der Garantiefrist

Die Garantiefrist beginnt an dem Tag, an dem der Verkäufer (Rechnungsdatum gilt als Beleg) das Gerät an den Verbraucher liefert. Die Garantiefrist beträgt 60 Monate, wird jedoch bei industrieller oder vergleichbarer Nutzung z. B. in Hotels, Pensionen, ... auf 12 Monate verkürzt.

Einschränkungen

Diese Garantiefrist hat keine Gültigkeit, wenn es um Fehler geht, die auf normalen Verschleiß, Missbrauch bzw. mangelnde Pflege oder nicht sachkundige Aufstellung zurückzuführen sind. Andererseits erlischt der Garantieanspruch, wenn das Gerät mit Teilen repariert oder umgebaut wird, die nicht von unserem Hersteller stammen, oder wenn die Gerätekennummern entfernt oder verändert werden. Ein Garantieanspruch liegt ebenso wenig vor, wenn das Gerät von Personen repariert oder verändert wird, die nicht die entsprechende Zulassung unserer Firma besitzen.

Die vollständige Liste der Einschränkungen erhalten Sie auf Anfrage.

Die Garantiebedingungen gelten für in Belgien auf den Markt gebrachte und verwendete Geräte. Bei Inbetriebnahme eines in Belgien erworbenen Gerätes im Ausland oder eines im Ausland erworbenen Gerätes in Belgien hat sich der Verbraucher zu vergewissern, ob das Gerät den lokalen technischen Anforderungen (Gasqualität, Spannung, Frequenz, Installationsvorschriften, Klimabedingungen) gerecht wird. Schäden, die auf die Tatsache zurückzuführen sind, dass das Gerät für den gewünschten Verwendungszweck nicht geeignet ist und die notwendigen oder gewünschten Änderungen unangemessen sind, fallen nicht unter die Garantiebedingungen.

Reparaturanfrage

Wird ein Defekt an einem Ersatzteil festgestellt, ist es über den Fachhändler oder den Küchenbauer an unsere Adresse zurückzuschicken, und zwar vollständig ausgebaut und versehen mit einer Anfrage des Absenders zum Austausch im Rahmen des Garantieanspruchs sowie dieses Zertifikats und der Rechnung.

Telefonnummer Technischer Dienst NOVY (bei einem Defekt): +32-(0)56-36 51 02.

Bewahren Sie dieses Dokument immer griffbereit auf.

FRANCE

Les hottes Novy sont toujours fabriquées avec le plus grand soin possible. Cela n'exclut pas l'éventualité d'un défaut. Le service technique de Novy peut réparer votre appareil rapidement et correctement, aussi bien durant la période de garantie, qu'après, sans porter préjudice à sa durée de vie.

Début et durée de la période de garantie

La période de garantie débute à la date de livraison par le vendeur au domicile du client (la date de la facture fait foi). La durée est 60 mois, limitée à 12 mois pour une utilisation industrielle ou comparable, dans les hôtels, pensions, ...

Limitations

Cette garantie n'est pas valide quand il s'agit de défauts suite à l'usure normale, une utilisation non conforme ou négligence ou à une installation non conforme. D'autre part, la garantie est annulée si l'appareil a été réparé ou modifié avec des pièces qui ne sont pas d'origine, ou lorsque les numéros d'identification ont été démontés ou modifiés. La garantie ne sera pas non plus applicable quand l'appareil a été réparé ou modifié par une personne non autorisée par notre entreprise.

La liste complète des limitations est disponible sur demande.

Les conditions de garantie sont valides pour les appareils commercialisés et utilisés en France. Lorsque l'appareil acheté en France est utilisé à l'étranger ou un appareil acheté à l'étranger est utilisé en France, il incombe au consommateur de vérifier si l'appareil correspond aux exigences techniques locales (type de gaz, tension, fréquence, conditions

d'installation, conditions climatiques). Les dégâts occasionnés par une utilisation non conforme ou adéquate et les adaptations nécessaires ou souhaités ne sont pas concernés par les conditions de la garantie.

Demande de réparation

En cas de pièce défectueuse, il convient de vous adresser à votre revendeur ou installateur de cuisine qui la renverra à l'usine, accompagné de votre demande de remplacement sous garantie, du certificat de garantie et de votre facture.

DEUTSCHLAND und ÖSTERREICH

Dunstabzugshauben von Novy werden mit größtmöglicher Sorgfalt hergestellt. Dennoch kann es zu einem Defekt kommen. Sowohl während der Garantiefrist als auch darüber hinaus kann der technische Dienst von Novy das Gerät schnell und fachkundig reparieren, ohne dass dies die Lebensdauer des Gerätes beeinträchtigt.

Beginn und Dauer der Garantiefrist

Die Garantiefrist beginnt an dem Tag, an dem der Verkäufer (Rechnungsdatum gilt als Beleg) das Gerät an den Verbraucher liefert. Die Garantiefrist beträgt vierundzwanzig Monate.

Einschränkungen

Diese Garantiefrist hat keine Gültigkeit, wenn es um Fehler geht, die auf normalen Verschleiß, Missbrauch bzw. mangelnde Pflege oder nicht sachkundige Aufstellung zurückzuführen sind. Andererseits erlischt der Garantieanspruch, wenn das Gerät mit Teilen repariert oder umgebaut wird, die nicht von unserem Hersteller stammen, oder wenn die Gerätekennummern entfernt oder verändert werden. Ein Garantieanspruch liegt ebenso wenig vor, wenn das Gerät von Personen repariert oder verändert wird, die nicht die entsprechende Zulassung unserer Firma besitzen.

Die vollständige Liste der Einschränkungen erhalten Sie auf Anfrage.

Die Garantiebedingungen gelten für in Belgien auf den Markt gebrachte und verwendete Geräte. Bei Inbetriebnahme eines in Belgien erworbenen Gerätes im Ausland oder eines im Ausland erworbenen Gerätes in Belgien hat sich der Verbraucher zu vergewissern, ob das Gerät den lokalen technischen Anforderungen (Gasqualität, Spannung, Frequenz, Installationsvorschriften, Klimabedingungen) gerecht wird. Schäden, die auf die Tatsache zurückzuführen sind, dass das Gerät für den gewünschten Verwendungszweck nicht geeignet ist und die notwendigen oder gewünschten Änderungen unangemessen sind, fallen nicht unter die Garantiebedingungen.

Reparaturanfrage

Wird ein Defekt an einem Ersatzteil festgestellt, ist es über den Fachhändler oder den Küchenbauer an unsere Adresse zurückzuschicken, und zwar vollständig ausgebaut und versehen mit einer Anfrage des Absenders zum Austausch im Rahmen des Garantieanspruchs sowie dieses Zertifikats und der Rechnung. Bewahren Sie dieses Dokument immer griffbereit auf.

NOVY NEDERLAND B.V.

Garantietermijn en dekking

Een storing is een openbaring van een technisch gebrek aan het huishoudelijk apparaat, ten gevolge van een materiaal-, ontwerp- en/of productiefout, waardoor het normaal functioneren van het apparaat onmogelijk is. Met inachtname van de onderstaande voorwaarden, wordt door Novy Nederland B.V. 5 jaar garantie verleend. De garantie gaat in op de datum van aankoop zoals die vermeld staat op de aankoopnota van de desbetreffende keukendetaillist/installateur. In het 1e en 2e jaar krijgt u bij optredende storing aan uw Novy-apparaat volledige garantie op materiaal, voorrijkosten en arbeidsloon. Bij storingen die optreden in het 3e, 4e of 5e jaar geeft deze garantie recht op vergoeding van de te vervangen onderdelen. Bij een servicebezoek in het 3e, 4e of 5e jaar worden alleen de op dat moment geldende voorrijkosten en arbeidsloon in rekening gebracht. Bij de openbaring van een storing binnen 6 maanden na aflevering, wordt vermoed dat de storing reeds bij aflevering aanwezig was. Servicebezoeken worden uitsluitend op werkdagen tussen 8:00 en 17:00 uur uitgevoerd en vinden uitsluitend in Nederland plaats. Deze garantie van het huishoudelijke apparaat geldt niet bij een toepassing in een niet-huishoudelijke situatie. De garantie is overdraagbaar op eigenaar en/of adres.

Beperkingen

De garantie heeft geen betrekking op onderdelen zoals lampen, glasplaten, veltfilters, geurfilters, snoer, stekker en losse accessoires. Op de garantie kan geen aanspraak worden gemaakt bij gebreken

aan het apparaat die terug te voeren zijn op onjuist gebruik, ondeugdelijk onderhoud, onachtzaamheid, het niet juist handelen volgens de bepalingen in de gebruiksaanwijzing of de montage-instructie, gebreken die te wijten zijn aan installatiefouten of gebreken die de werking of de waarde van het apparaat niet noemenswaardig beïnvloeden. Eveneens kan er geen aanspraak op de garantie worden gedaan bij beschadigingen die ontstaan zijn door de gebruiker of derden, defecten en beschadigingen van het apparaat als gevolg van gebeurtenissen die gewoonlijk verzekerd zijn onder een inboedelverzekering of gebeurtenissen die buiten het normale gebruik van het apparaat vallen.

Bij een apparaat die ingebouwd is geweest in de showroom van een (keuken)leverancier wordt de garantie beperkt tot de technische delen. Beschadigingen van zichtbare delen zijn uitgesloten van garantie.

Voorwaarden

Een aanspraak op de garantie vervalt indien reparaties of ingrepen worden uitgevoerd door derden die niet door Novy gemachtigd zijn, of indien apparaten worden voorzien van niet-originele onderdelen waardoor een storing ontstaat. De reparaties aan de producten worden in de regel bij de eindgebruiker uitgevoerd. De onderdelen die zijn vervangen, worden eigendom van Novy. Bij een reparatie dient te allen tijde de originele aankoopnota aan de servicemonteur te worden overlegd.

De reparatie zal zoveel mogelijk tijdens het eerste bezoek worden uitgevoerd. Indien een tweede bezoek nodig is, zullen eventueel voorrijkosten en arbeidsloon in rekening worden gebracht, indien de noodzaak voor een herhaalbezoek aan de eindgebruiker toe te schrijven is.

Garantiegevallen leiden niet tot een verlenging van de garantietermijn en vormen evenmin het begin van een nieuwe garantietermijn. De garantietermijn voor ingebouwde vervangingsonderdelen eindigt gelijktijdig met de garantietermijn van het apparaat als geheel.

Indien het typeplaatje met daarop het typenummer en serienummer is verwijderd, gewijzigd of onleesbaar is, vervalt elke aanspraak op de garantie.

De garantievoorwaarden gelden voor in Nederland op de markt gebrachte en in gebruik zijnde apparaten. Bij ingebruikname in het buitenland van een in Nederland gekocht apparaat, of in Nederland van een in het buitenland gekocht apparaat moet de consument zich van bewust zijn of het apparaat aan de lokale technische vereisten (bijvoorbeeld spanning, frequentie, installatievoorschriften, klimaatomstandigheden). Schade veroorzaakt door het niet geschikt zijn van het apparaat en de noodzakelijke of gewenste aanpassingen vallen niet onder de garantievoorwaarden.

Uitgebreidere of andere aanspraken, in het bijzonder aanspraken op vergoeding van buiten het apparaat ontstane schade, zijn uitgesloten, voor zover de aansprakelijkheid niet voortvloeit uit wettelijke bepalingen van dwingend recht.

Indien bij aanmelding van een storing de omschrijving van de storing niet leidt tot een vaststelling van deze storing door de servicemonteur en bovendien een verder inspectie van het apparaat ook geen vaststelling van een mogelijk ander defect oplevert, zullen voorrijkosten en arbeidsloon in rekening worden gebracht overeenkomstig op dat moment geldende tarieven.

Reparatie en eventuele vervanging van een apparaat Voor zover herstelwerkzaamheden door Novy Nederland B.V. redelijkerwijs niet mogelijk zijn, wordt op verzoek van de eindgebruiker binnen de genoemde garantietermijn een gelijkwaardige vervangend apparaat aangeboden. Bij een levering van een vervangend apparaat behoudt Novy Nederland B.V. zich het recht voor een redelijke gebruiksvergoeding in rekening te brengen voor de tot dan toe genoten gebruiksduur.

Aanvraag voor een service

In geval van een storing kunt u contact opnemen met uw (keuken)leverancier. Voor een goede en snelle afhandeling is het noodzakelijk dat u bij het melden van een service het type nummer van uw apparaat bij de hand heeft.

Onderdelen bestellen

Voor het bestellen van onderdelen kunt u zich wenden tot:

Novy Nederland B.V.
T (088)-0119100
E info@novynederland.nl
I www.novynederland.nl

NOVY nv behoudt zich het recht voor te allen tijde en zonder voorbehoud de constructie en de prijzen van haar producten te wijzigen.
NOVY SA se réserve le droit de modifier à tout moment et sans réserve la fabrication et les prix de ses produits.
Die NOVY AG behält sich das Recht vor, zu jeder Zeit und ohne Vorbehalt die Konstruktion und die Preise ihrer Produkte zu ändern.
NOVY nv reserves the right at any time and without reservation to change the structure and the prices of its products.

NOVY

NOVY nv
Noordlaan 6
B - 8520 KUURNE
Tel. 056/36.51.00
Fax 056/35.32.51

E-mail: novy@novy.be
<http://www.novy.be>

France: Tél: 0320.940662
Deutschland und Österreich: Tel: +49 (0)511.54.20.771
Nederland: Tel.: +31 (0)88-0119110
United Kingdom: +44 (0)207 866 2493
España: Tel.: +34 938 700 895
Italia: Tel.: +39 039.20.57.501